

TUNE-R

Uzavírací a regulační klapky



Tune-R-B



Funkce

TUNE-R-B je regulační klapka pro kruhové potrubí s plastovým ručním ovládáním a nízkou těsností (plášť typu A, úroveň těsnění listu 1). Používá se k regulaci průtoku vzduchu. Speciální konstrukce umožňuje zajistit klapku v žádané poloze bez použití jakýchkoli dalších nástrojů. Tune-R-B se vyrábí v průměrech od 100 do 315 mm. Maximální povolená teplota je 80°C. Maximální tlak v potrubí je 500 Pa.

Uzavírací klapky nebo klapky s vyšší těsností naleznete v katalogu klapek TUNE-R.

Konstrukční provedení

Klapka je vyrobena z pozinkovaného ocelového plechu. Plastové pouzdro je vyrobeno z materiálu PPO.

Na vyžádání lze klapku vyrobit z nerezové ocele A-304 nebo A-316 popřípadě s přírubou

Objednávací kód

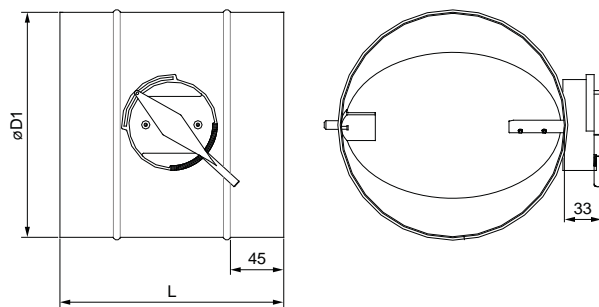
Tune-R-100-B

100 - Velikost

Na vyžádání nerezové provedení A-304 nebo A-316.

Rozměry

Velikost DN	Kód výrobku	Délka L mm	Hmotnost kg
100	311900	200	0,5
125	311901		0,6
140	B503		0,7
160	311902		0,8
180	B503		0,9
200	311903		1
225	B503		1,1
250	311904	300	1,3
280	B503		1,9
315	311905		2,2



TUNE-R-B

Tune-R



Objednávací kód

Velikost	80 - 630 mm	TUNE-R -	
Těsnost	A1 C1 C4	1 2 3	
Verze	ruční ovládní příprava na servopohon	H M0	
Provedení nerez (volitelné)	pro všeobecné použití pro potravinářský průmysl	A-304 A-316	

Funkce

TUNE-R je regulační a zároveň uzavírací klapka pro kruhové potrubí. Vyrábí se v různých variantách, s těsností listu 1 nebo 4 a těsností pláště A nebo C. Test těsnosti byl proveden dle normy EN1751. Verze A1 je ideální pro jednoduché aplikace s regulací průtoku vzduchu.

Verze C1 se používá při aplikacích, kde je třeba zajistit vzduchotěsnost vůči vnějšímu prostředí nebo tam, kde je třeba minimalizovat únik do vnějšího prostředí (např. v nemocnicích, laboratořích, čistých prostorech atd.).

Verze C4 je ideální klapka do prostředí, kde různé části systému musí být vzduchotěsně odděleny kvůli nebezpečným látkám v ovzduší (např. operační sály). Se servopohonem s pružinou se může verze C4 použít jako uzavírací klapka pro vzduchotechnické jednotky. V případě výpadku energie se klapka automaticky uzavře. Speciální konstrukce klapky umožňuje instalaci vnější izolace do tloušťky 50mm. Klapku lze vybavit ručním ovládním nebo přípravou na servopohon. Maximální povolená teplota je 100°C. Maximální tlak v potrubí je 1000Pa.

Základní ekonomická verze s plastovým ručním ovládním a nízkou těsností (plášť typu A, těsnost listu 1) se dodává v průměrech od 100 do 315 mm. Podrobnosti naleznete v katalogu TUNE-R-B.

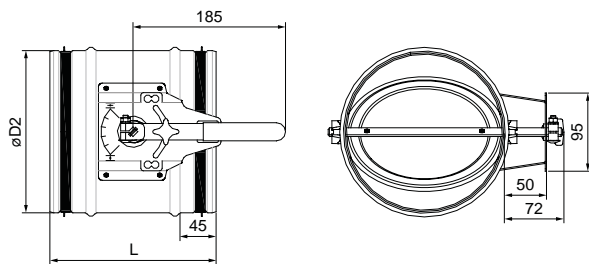
Rozměry

Velikost	Délka	Hřídel	Hmotnost	A1	C1	C4
DN	mm		kg	Nm		
80	200	12x3	0,9	2	2	2
100			1			
125			1,1			
140			1,2			
160			1,3			
180			1,4			
200			1,5			
225	1,7					
250	2,1	300	12x3	4	4	8
280	3,2					
315	3,7					
355	4,2					
400	6,1					
450	8,1					
500	9,3					
560	10,8	400	8x8	4	4	20
630	12,7					

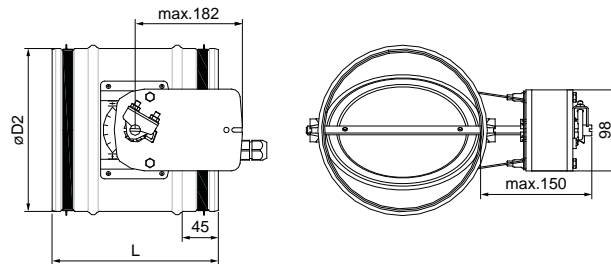
Konstrukční provedení

Klapka je vyrobena z pozinkovaného ocelového plechu a neobsahuje silikon. Všechny těsnící prvky jsou vyrobeny z černého kaučuku. Plastová pouzdra jsou vyrobena z materiálu PPO. Všechny materiály zpomalují šíření požáru.

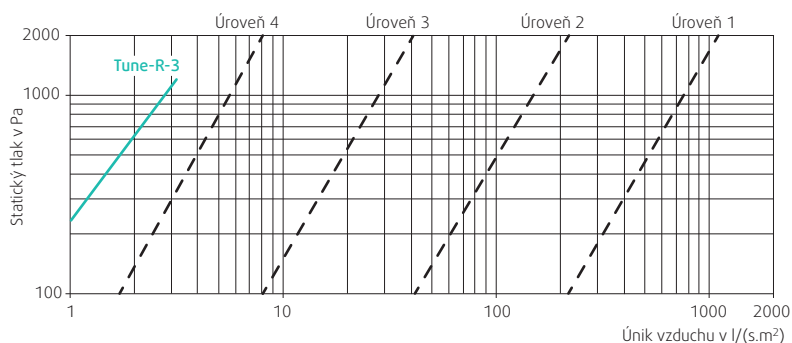
Těsnost	Těsnění na listu	Těsnění na plášti (safe)
A1	-	-
C1	-	x
C4	x	x



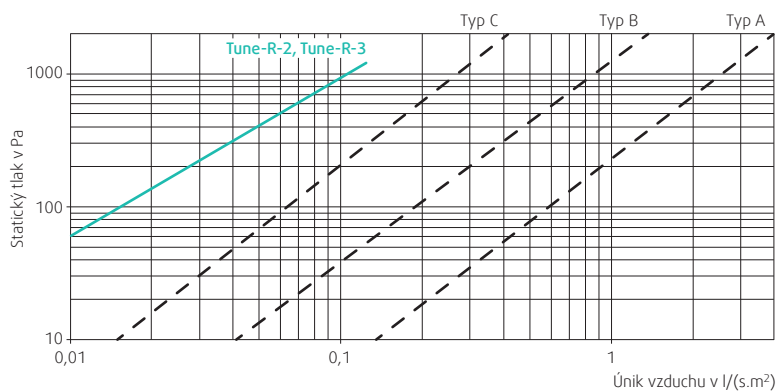
TUNE-R-H na ruční ovládání



TUNE-R-M se servopohonem



Klasifikace propustnosti vzduchu při zavřeném listu podle EN 1751



Klasifikace propustnosti vzduchu přes plášť podle EN 1751

Sídlo společnosti

Systemair, a.s.
Oderská 333/5
CZ-196 00 Praha 9 - Čakovice

Tel. +420 283 910 900-2
Fax +420 983 910 622

central@systemair.cz
www.systemair.cz

Provozovna a centrální sklad

Obchodní zastoupení
Praha střední a severní Čechy

Hlavní 826
CZ-250 64 Hovorčovice
Tel. +420 283 910 900-4
Fax +420 283 910 622
central@systemair.cz

Regionální sklad

Obchodní zastoupení
východní Čechy

Průmyslová 526
CZ-530 03 Pardubice
Tel. +420 466 612 475-6
Fax +420 466 655 562
martin.rybar@systemair.cz

Obchodní zastoupení
jižní a západní Čechy

Komenského 1386
CZ-399 01 Milevsko
Tel. +420 725 526 441
Fax +420 283 910 622
pavel.koutník@systemair.cz

Obchodní zastoupení
jižní Morava

Gajdošova 7
CZ-615 00 Brno
Tel. +420 533 432 401
Fax +420 283 910 622
vit.pokorny@systemair.cz

Obchodní zastoupení
severní Morava

Univerzitní Náměstí 1935
CZ-733 01 Karviná
Tel. +420 569 322 849
Fax +420 596 322 849
alena.jezkova@systemair.cz