

MANDIK®

WASSER - WARMLUFTAGGREGAT MONZUNTE



Diese technischen Bedingungen stellen die Ausführung und die Leistungsreihe der Wasser-
-Wärmeluftaggregate MONZUN-TE (weiter nur Aggregate) fest. Sie gelten für Herstellung, Auslegung,
Bestellungen und Lieferungen.

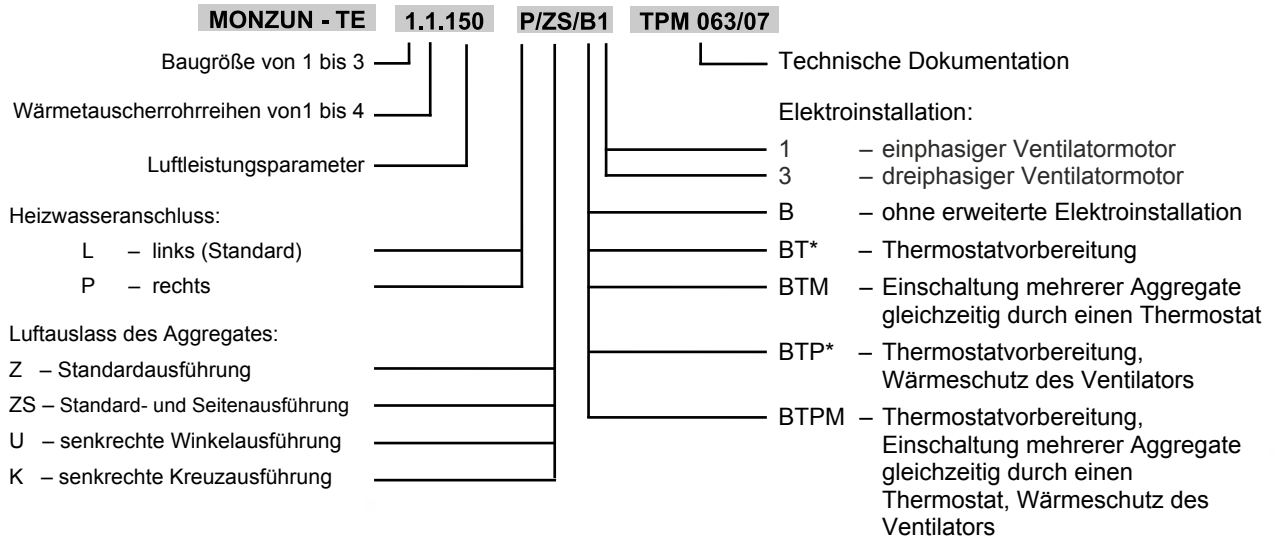
I. INHALT

II. BESTELLUNGSANGABEN	3
1. Bestellschlüssel.....	3
III. ALLGEMEIN	4
2. Beschreibung.....	4
3. Ausführung.....	4
4. Abmessungen und Gewichte.....	5
5. Auslaststypen.....	6
6. Elektroinstallation des Wärmeluftaggregates Monzun - TE.....	8
7. Funktionsbeschreibung.....	12
8. Einbau.....	12
IV. MATERIAL, OBERFLÄCHE	13
9. Material.....	13
V. PRODUKTANGABEN	13
10. Typenschild.....	13
VI. KONTROLLE PRÜFUNG	13
11. Kontrolle.....	13
VII. VERPACKUNG, TRANSPORT, ÜBERNAHME, LAGERUNG, GARANTIE	14
12. Logistische Daten.....	14
VIII. MONTAGE, BEDIENUNG, WARTUNG UND KONTROLLE DER BETRIEBSFÄHIGKEIT	14
13. Installation.....	14
14. Anschluss an die Versorgungs.....	15
IX. TECHNISCHE DATEN	24
15. Technische Parameter.....	24
16. Berechnungs- und Bestimmungsgrößen für MONZUN TE.....	33
X. KOMBINATIONEN/ERWEITERUNGEN DER AGGREGATE	34
17. Kombinationen/Erweiterungen mit dem Wärmeluftaggregat MONZUN-TE.....	34
18. Elemente der Kombination/Erweiterung mit dem Wärmeluftaggregat MONZUN - TE.....	36
XI. OPTIONALES ZUBEHÖR	40
19. Optionales mechanisches Zubehör.....	40
20. Elektro - Zubehör.....	41

II. BESTELLUNGSANGABEN

1. Bestellschlüssel

1.1. Wasser-Warmluftaggregat MONZUN - TE

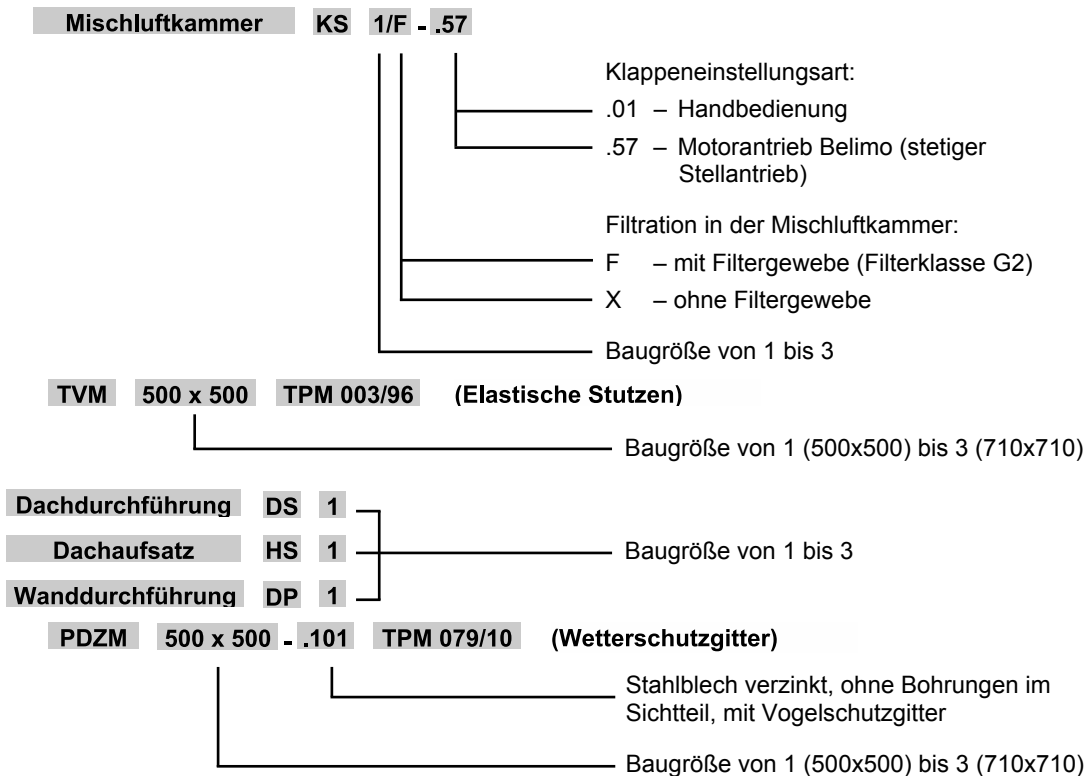


Beispiel der Kennzeichnung für die Bestellung:

MONZUN - TE 1.1.150 P/ZS/B1 TPM 063/07

Wasser-Warmluftaggregat Monzun-TE, Baugröße 1, einreihiger Wärmetauscher, Luftleistungsparameter 150 (1500 m³.h⁻¹), Wasseranschlüsse nach rechts, Standard- und Seitenauslass, ohne erweiterte Elektroinstallation, mit einphasigen Ventilator.

1.2. Kombinationen mit dem Wasser-Warmluftaggregat MONZUN - TE



Alternative Wetterschutzgitter Ausführungen können gem. TPM 079/10 spezifiziert werden.

Beispiel der Kennzeichnung für die Bestellung:

MONZUN - TE 1.1.150 P/ZS/B1 TPM 063/07 Mischluftkammer
KS 1/X-.01
Wanddurchführung DP 1
PDZM 500x500-.101 TPM 079/10

Wasser-Warmluftaggregat Monzun-TE siehe 2.1., Mischluftkammer der Baugröße 1 ohne Filtergewebe mit Handbedienung, elastischer Stützen der Baugröße 1, Wanddurchführung der Baugröße 1, Wetterschutzgitter der Baugröße 1 aus Stahlblech verzinkt, ohne Bohrungen im Sichtteil, mit Vogelschutzgitter.

III. ALLGEMEIN

2. Beschreibung

- 2.1. Die Aggregate Monzun-TE sind zur ökonomischen Beheizung von Räumen und Hallen durch erwärmte Luft bestimmt, mit Warmwasser als Heizmedium. Sie werden in drei Größen mit einreihigen bis vierreihigen Wärmetauschern und mit einem Axialventilator hergestellt. Sie sind für eine Wand- oder Decken-Montage bestimmt. Sie werden im Leistungsbereich von 9,6 bis 88,7kW (Luftmenge von 1.500 bis 7.500 m³/h¹) hergestellt.

Die Wasser-Warmluftaggregate können mit Zubehör ergänzt werden. In Kombination mit einer Mischluftkammer kann das Wasser-Warmluftaggregat zur Raumbelüftung eingesetzt werden.

- 2.2. Die Einheiten MONZUN-TE sind für Umgebungen, die ohne Kondensat, Vereisung, Eisbildung und ohne Wasser auch aus anderen Quellen als Regen gemäß EN 60721-3-3 Änderung A2 bestimmt und die gegen Witterungseinflüsse mit Klimaklassifizierungsklasse 3K5 im Temperaturbereich von 0°C bis +40°C geschützt sind und in Räumen ohne Explosionsgefahr.

Die durch das Aggregat geförderte Luft muß frei von abrasiven, chemischen, korrosiven oder klebrigen Bestandteilen sein.

Die maximale Betriebswassertemperatur auf dem Eingang im Heizgerät beträgt 100°C und der Maximaldruck ist 14 bar. Die Schutzklasse des Aggregates ist IP 54.

3. Ausführung

- 3.1. Die Ausführungen der Wasser-Warmluftaggregate Monzun-TE
- Die aggregate MONZUN-TE werden mit in drei Baugrößen (1,2,3) hergestellt.
 - Die aggregate MONZUN-TE werden mit zweireihige und vierreihige Wärmetauschern hergestellt.
 - Die Wasser-Warmluftaggregate werden mit druckseitigen Luftdurchlässen geliefert:
 - Standardauslass
 - Standard- und Seiten-Auslass
 - senkrechter Winkelauslass
 - senkrechter Kreuzauslass
 - Bei den Aggregaten ist es möglich die Heizwasser-Anschlußseite zu wählen:
 - linke Ausführung (Standard)
 - rechte Ausführung (muß in der Bestellung spezifiziert werden)

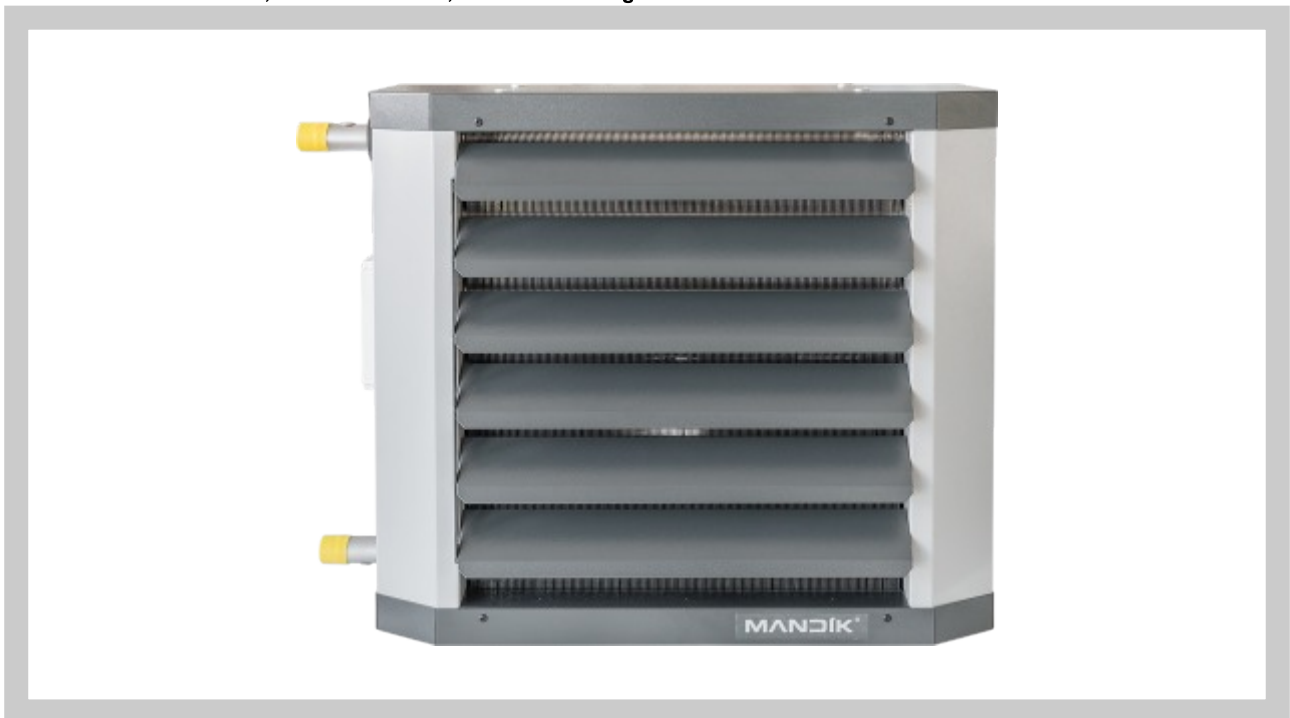
- 3.2. Folgende Elektroausstattungen sind lieferbar:

B	ohne ausgedehnte Verkabelung
BT	ermöglicht den Anschluss eines im Raum installierten Thermostats - dieses dient zum Ein- und Ausschalten des Aggregates in Abhängigkeit von der Raumlufttemperatur. Die Elektroausstattung ist auch zum Anschluß eines Frostschutzthermostates für den Wärmetauscher geeignet.
BTM	ermöglicht die Steuerung mehrerer Aggregate gleichzeitig durch einen Thermostat eine Drehzahlregelung des Ventilators über eine Spannungsregelung.
BTP	ermöglicht den Anschluss eines Thermostats und enthält einen Überhitzungsschutz für den Ventilator.
BTPM	ermöglicht die Ansteuerung mehrerer Aggregate durch ein Thermostat und enthält den Überhitzungsschutz für den Ventilator

Bei Lieferung der Elektroausstattung ohne Überhitzungsschutz für den Ventilator empfiehlt der Hersteller diesen anderweitig sicherzustellen.

- 3.3. Weiteres Zubehör siehe Kapitel XI.

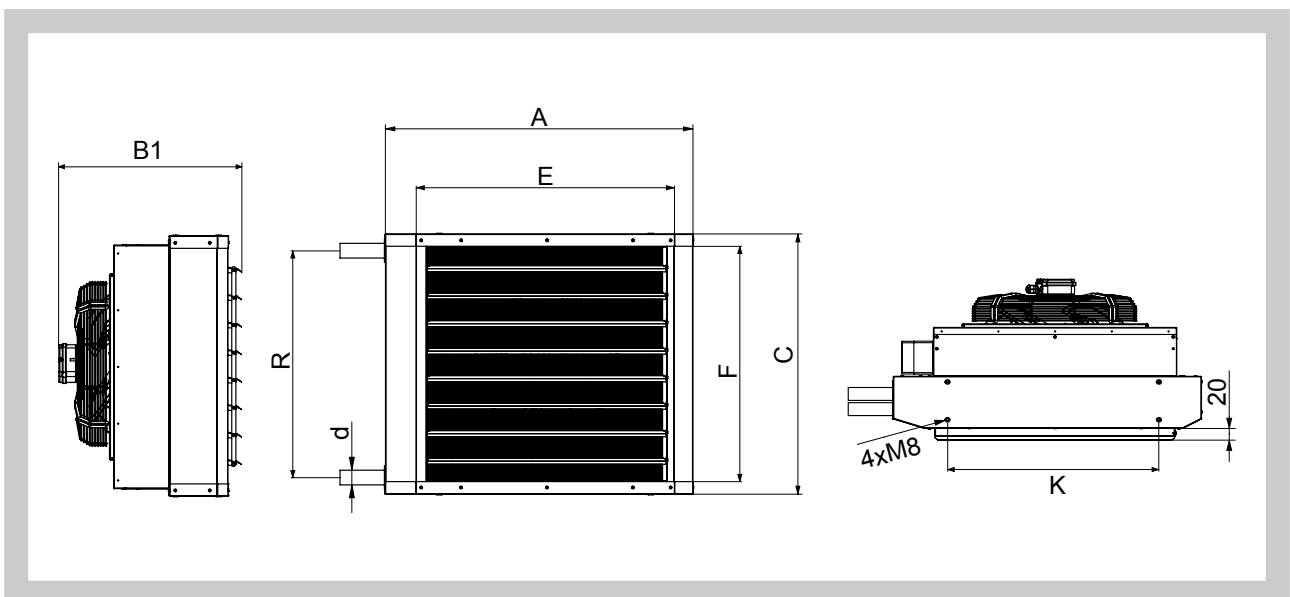
Abb. 1 MONZUN - TE, Standardauslass, linke Ausführung



4. Abmessungen und Gewichte

4.1. Abmessungen

Abb. 2 MONZUN - TE



Tab. 4.1.1. MONZUN - TE Abmessungen

Baugröße	Abmessung (mm)							
	A	B1	C	d	E	F	K	R
1	595	380	530	G3/4"	470	460	340	430
2	720	420	610	G1"	585	535	440	500
3	900	410	760	G5/4"	750	680	615	660

4.2. Gewichte

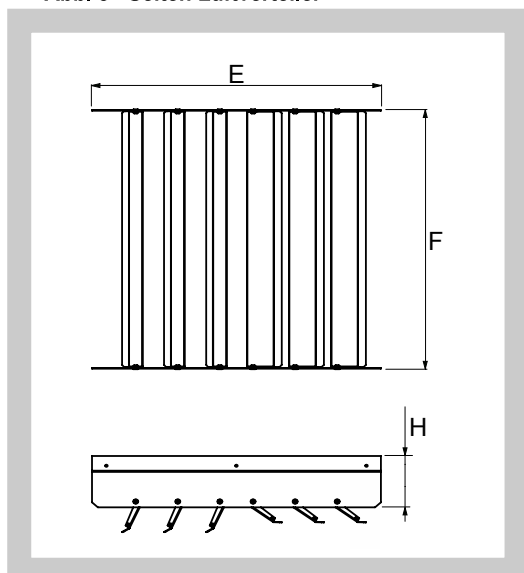
Tab. 4.2.1. MONZUN - TE, Gewichte (einschließlich Standardauslass)

MONZUN - TE	Gewicht [kg]	MONZUN - TE	Gewicht [kg]	MONZUN - TE	Gewicht [kg]
1.1.150	22	2.1.200	32	3.1.450	55
1.1.180	23	2.1.250	34	3.1.600	56
1.1.220	22	2.1.400	36	3.1.800	58
1.2.150	25	2.2.250	36	3.2.420	58
1.2.200	24	2.2.320	38	3.2.500	59
1.2.250	25	2.2.420	38	3.2.700	61
1.3.180	26	2.3.220	39	3.3.400	62
1.3.220	27	2.3.280	39	3.3.500	63
-	-	2.3.400	41	3.3.600	65
1.4.150	29	2.4.200	41	3.4.350	65
1.4.180	29	2.4.250	41	3.4.450	66
-	-	2.4.350	43	3.4.520	68

5. Auslastypen

- 5.1. Die Auslässe sind mit verstellbaren Lamellen aus verzinktem Stahlblech mit pulverbeschichteter Oberfläche ausgeführt.
- 5.2. Der Standard Luftverteiler ist in der Höhe für die Luftrichtung der ausgeblasenen Luft bestimmt. Er besteht aus waagrecht einstellbaren Lamellen, die sich auf der Stirnseite befinden und für die Wandinstallation vorgesehen sind - Abb. 1.
- 5.3. Der Seiten Luftverteiler dient zur seitlichen Luftverteilung. Der Rahmen dieses Auslasses wird auf der Stirnseite hinter den Standardauslass (in Richtung der Luftströmung) installiert und ist für die Wandinstallation vorgesehen.

Abb. 3 Seiten Luftverteiler



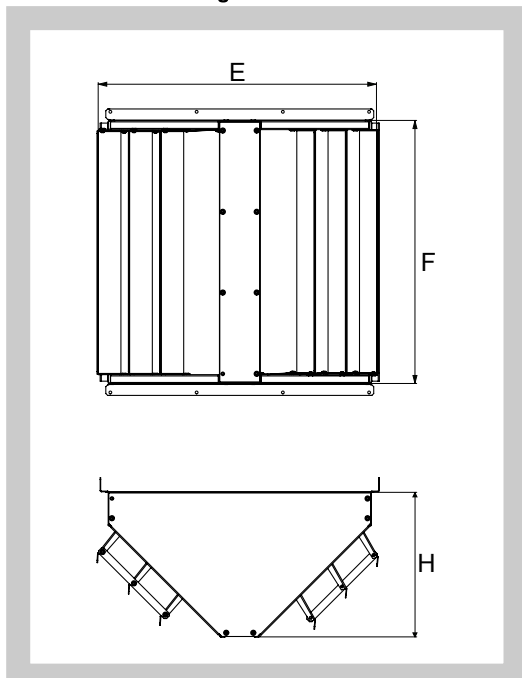
Tab. 5.3.1. Abmessungen und Gewichte

Baugröße	Abmessung			Gewicht [kg]
	E	F	H	
1	425	451	67,6	2,3
2	522	525	72,6	3,0
3	700	680	72,6	4,8

5.4. Der Zweiseitige Luftverteiler

Der Zweiseitige Luftverteiler ist für die senkrechte Luftverteilung, gegebenenfalls für die seitliche Luftverteilung vorgesehen. Der Rahmen des Auslasses wird an der Stirnseite des Erhitzers MONZUN-TE für die Unterdeckeninstallation befestigt (der Standardauslass ist nicht installiert).

Abb. 4 Zweiseitiger Luftverteiler



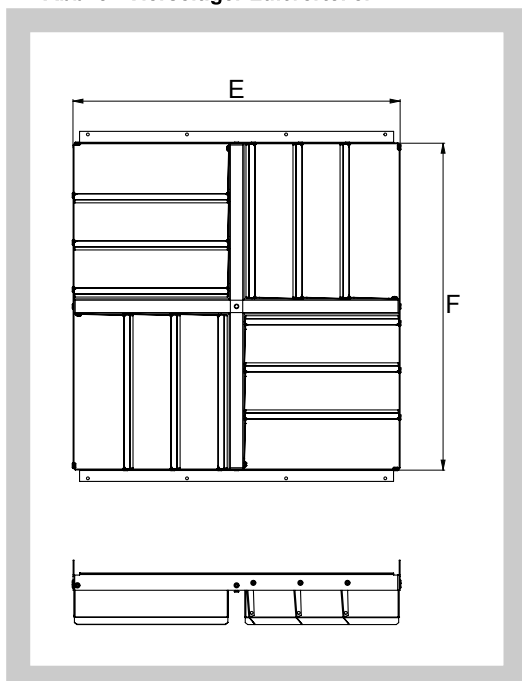
Tab. 5.4.1. Abmessungen und Gewichte

Baugröße	Abmessung			Gewicht [kg]
	E	F	H	
1	452	425	234	4,8
2	525	524	283	6,5
3	680	700	360	9,0

5.5. Der Vierseitige Luftverteiler

Der Vierseitige Luftverteiler ist für die Verteilung der Luft, die aus dem MONZUN-TE kommt, in vier verschiedene Richtungen mittels einstellbarer Lamellen bestimmt. Dieser Auslass wird auf die Stirnseite montiert und ist für die Unterdeckeninstallation vorgesehen (der Standardauslass ist nicht installiert).

Abb. 5 Vierseitiger Luftverteiler



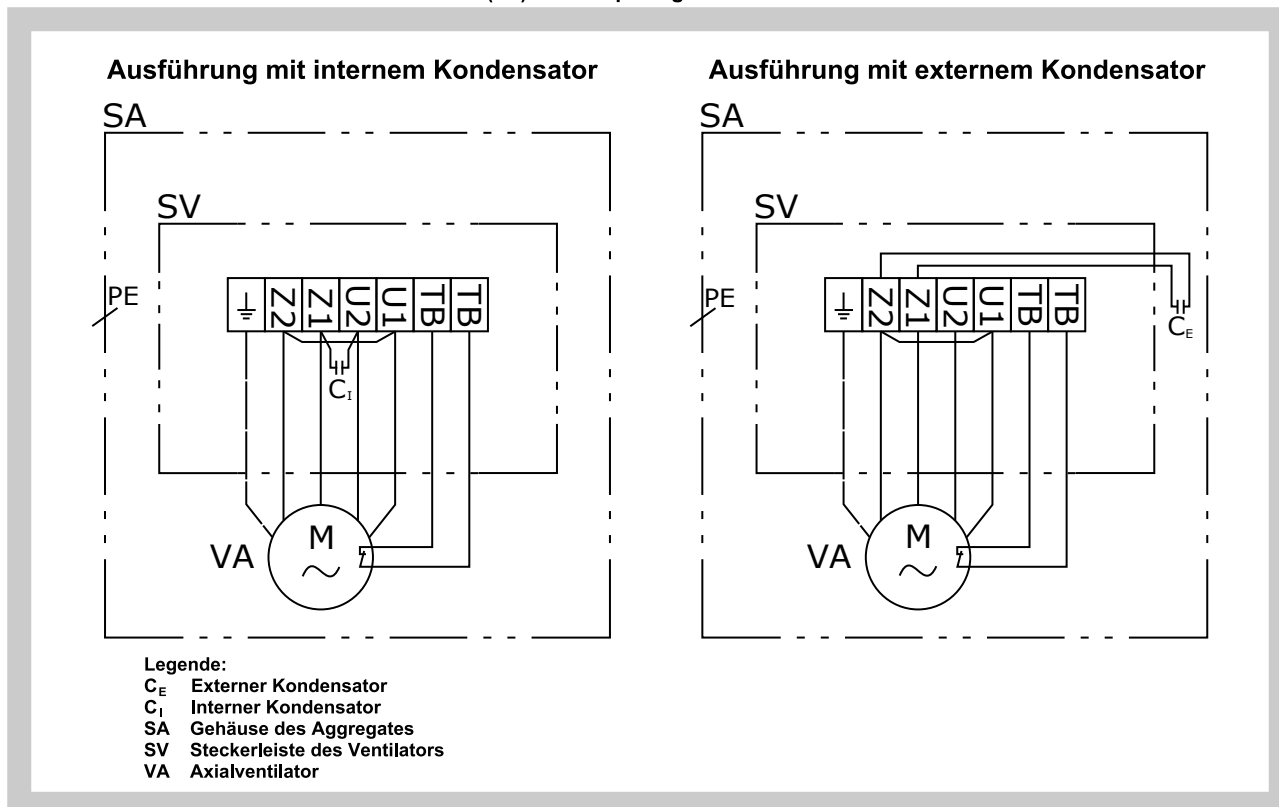
Tab. 5.5.1. Abmessungen und Gewichte

Baugröße	Abmessung		Gewicht [kg]
	E	F	
1	425	425	2,0
2	525	525	3,0
3	700	700	5,0

6. Elektroinstallation des Warmluftaggregates Monzun - TE

6.1. Ohne erweiterte Elektroinstallation (B1) - mit einphasigem Ventilator

Abb. 6 Ohne erweiterte Elektroinstallation (B1) - mit einphasigem Ventilator



Der Kondensator ist immer Bestandteil der Lieferung. Abhängig vom Ventilator Typ ist er intern oder extern vorgesehen.

Abb. 7 Elektroinstallation, die den Anschluss eines Thermostats ermöglicht (BT1) - mit einphasigem Ventilator

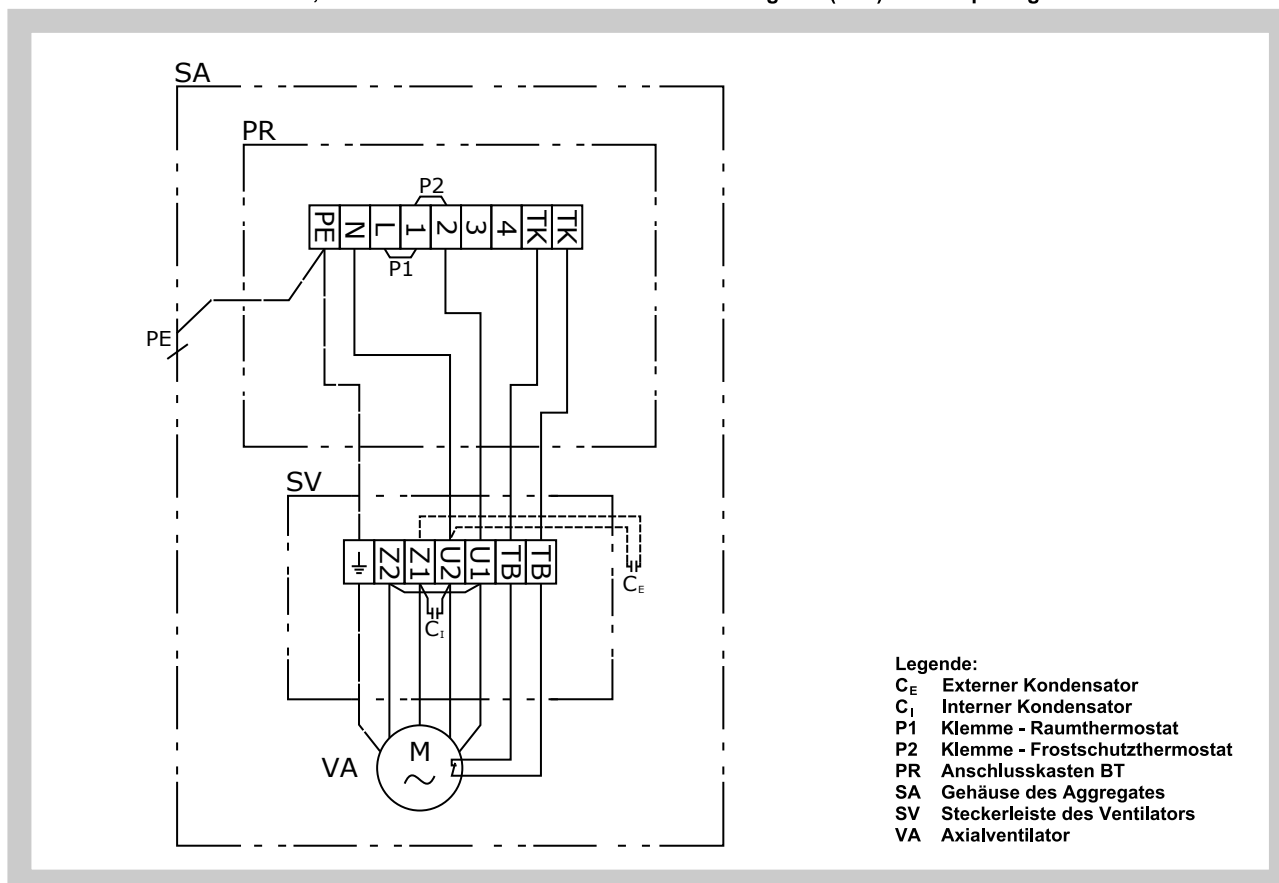


Abb. 8 Elektroinstallation für den Anschluß eines Thermostat und enthaltenem Überhitzungsschutz für den Ventilator (BTP1) - mit einphasigem Ventilator

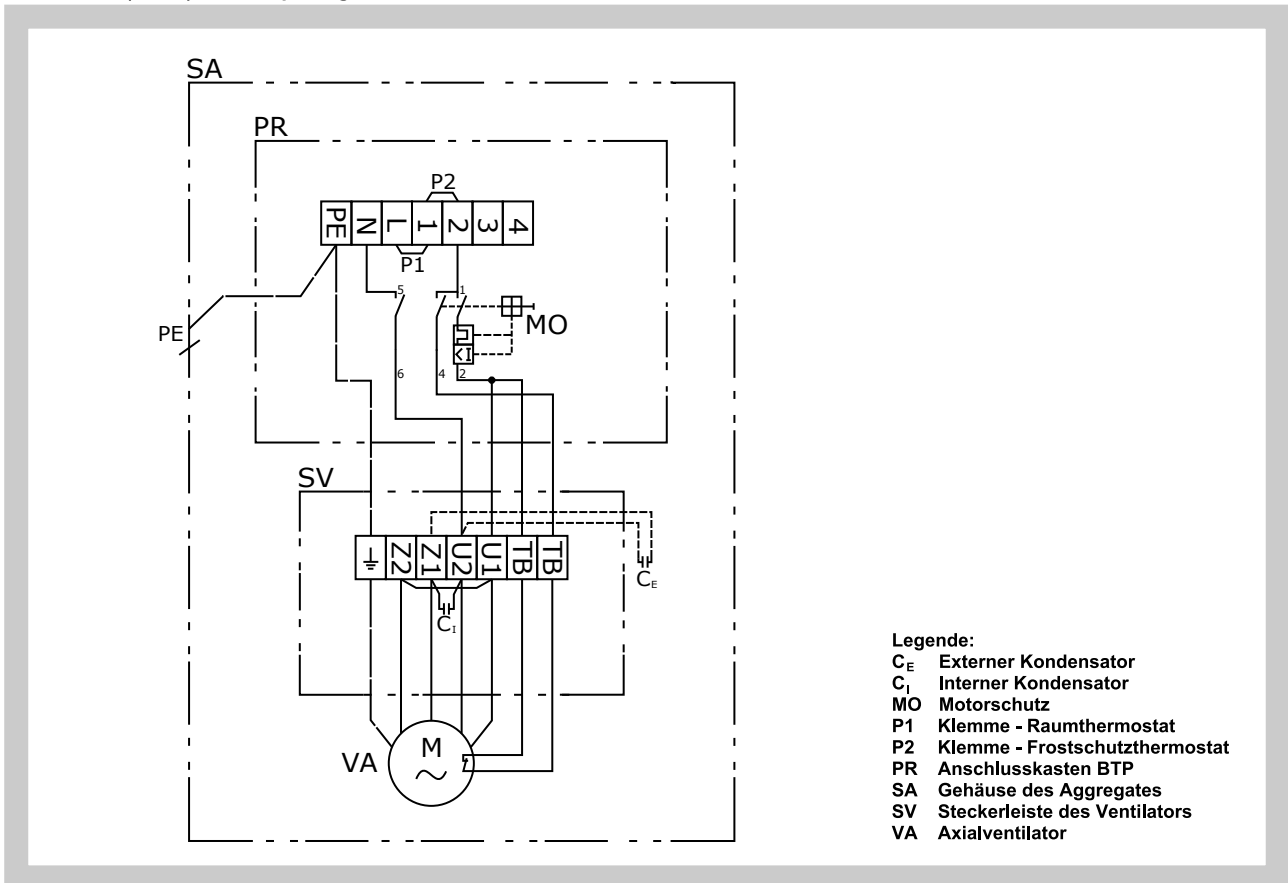


Abb. 9 Elektroinstallation, die das Ansteuern mehrerer Aggregate gleichzeitig durch einen Thermostat (BTM1) ermöglicht - mit einphasigem Ventilator

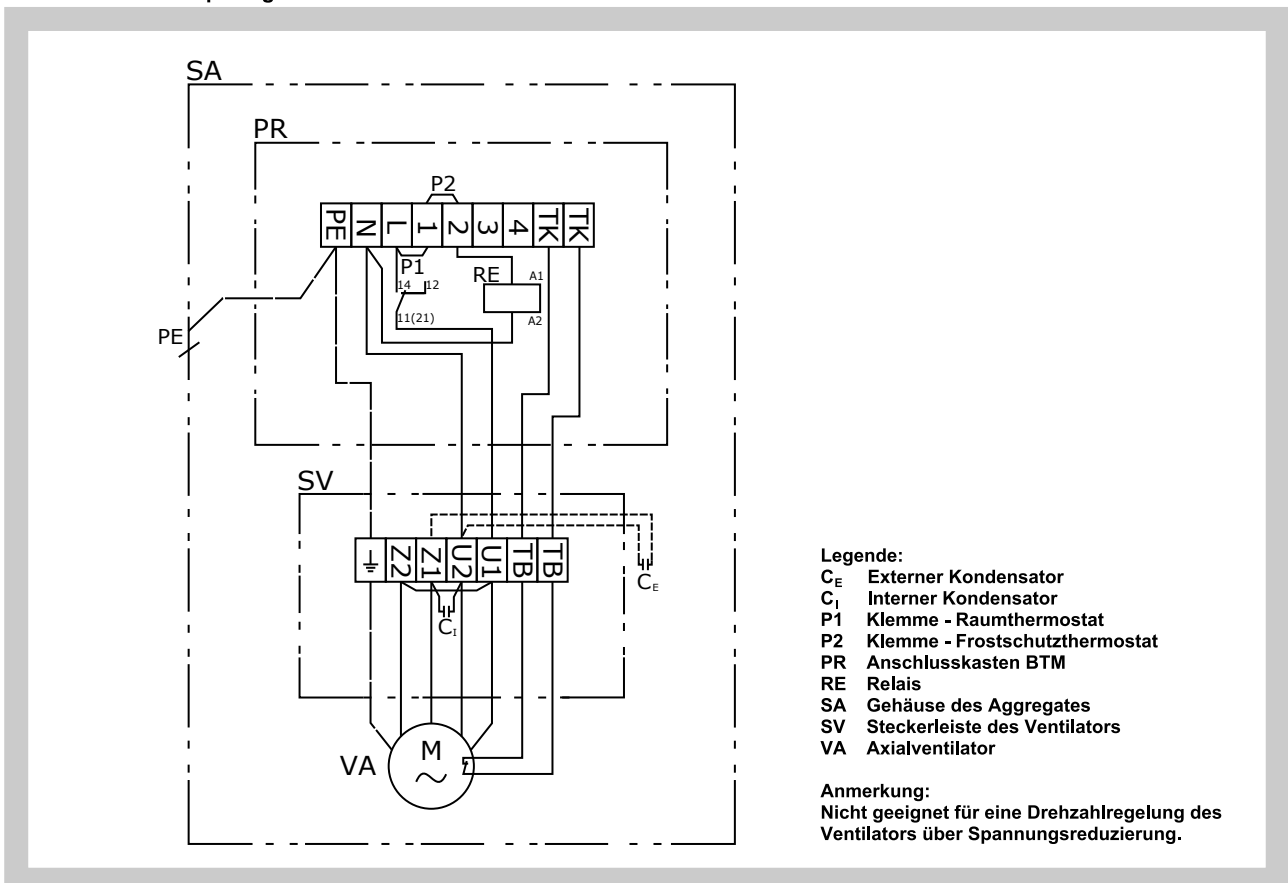
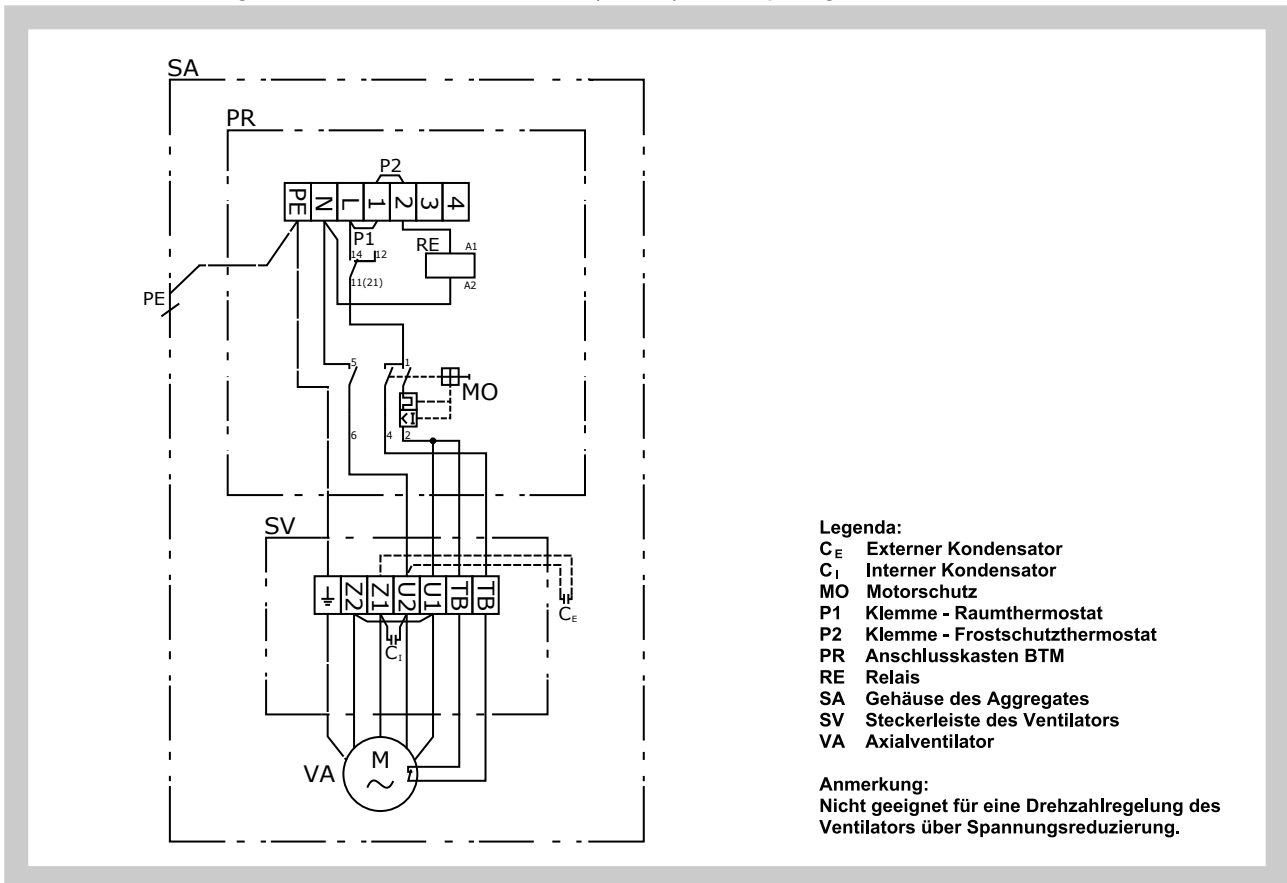


Abb. 10 Elektroinstallation, die das Schalten mehrerer Aggregate gleichzeitig durch ein Thermostat ermöglicht und einen Überhitzungsschutz für den Ventilator enthält (BTPM1) - mit einphasigem Ventilator



6.2. Elektroinstallation die aggregate MONZUN - TE - mit dreiphasigem Ventilator

Abb. 11 Ohne erweiterte Elektroinstallation (B3) - mit dreiphasigem Ventilator

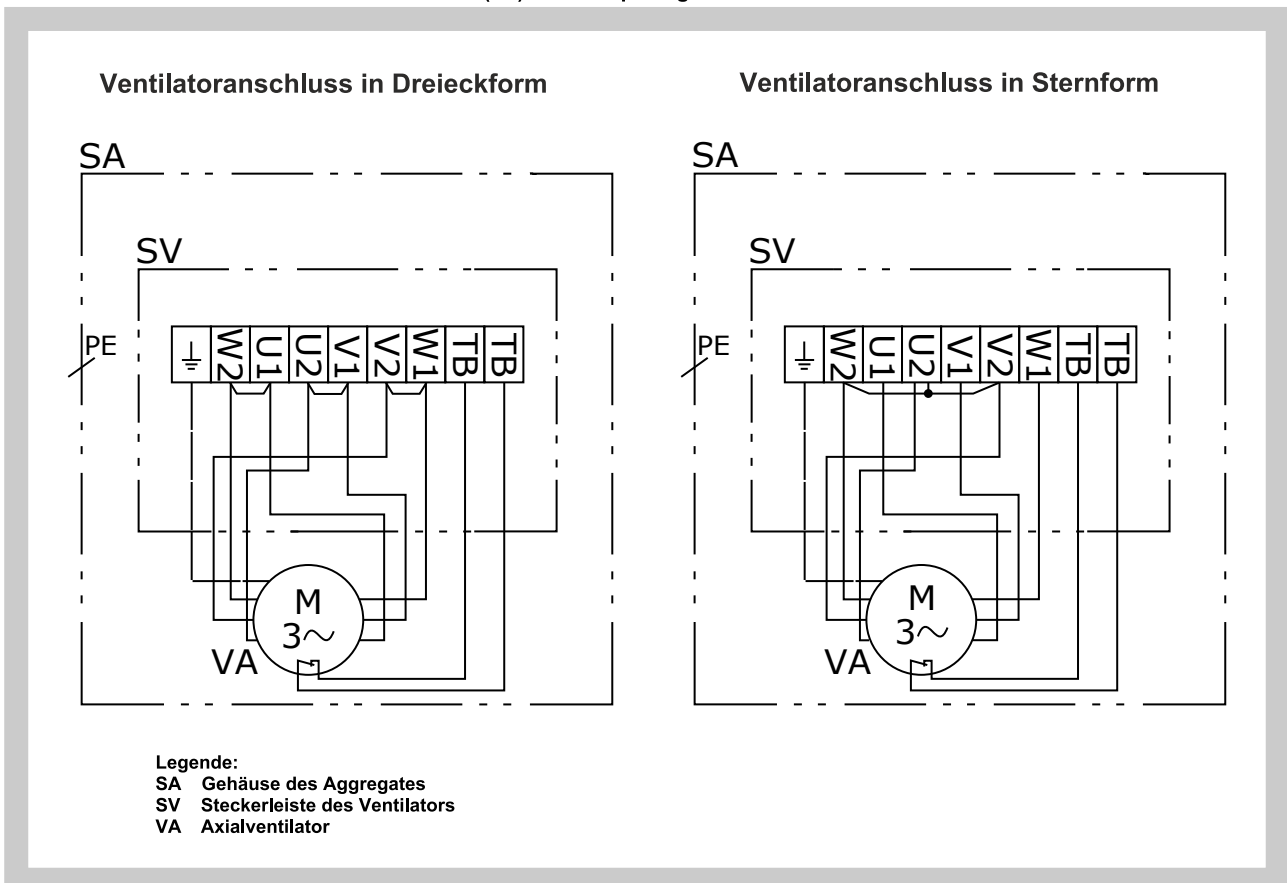


Abb. 12 Elektroinstallation, die das Ansteuern mehrerer Aggregate gleichzeitig durch einen Thermostat (BTM3) ermöglicht - mit dreiphasigem Ventilator

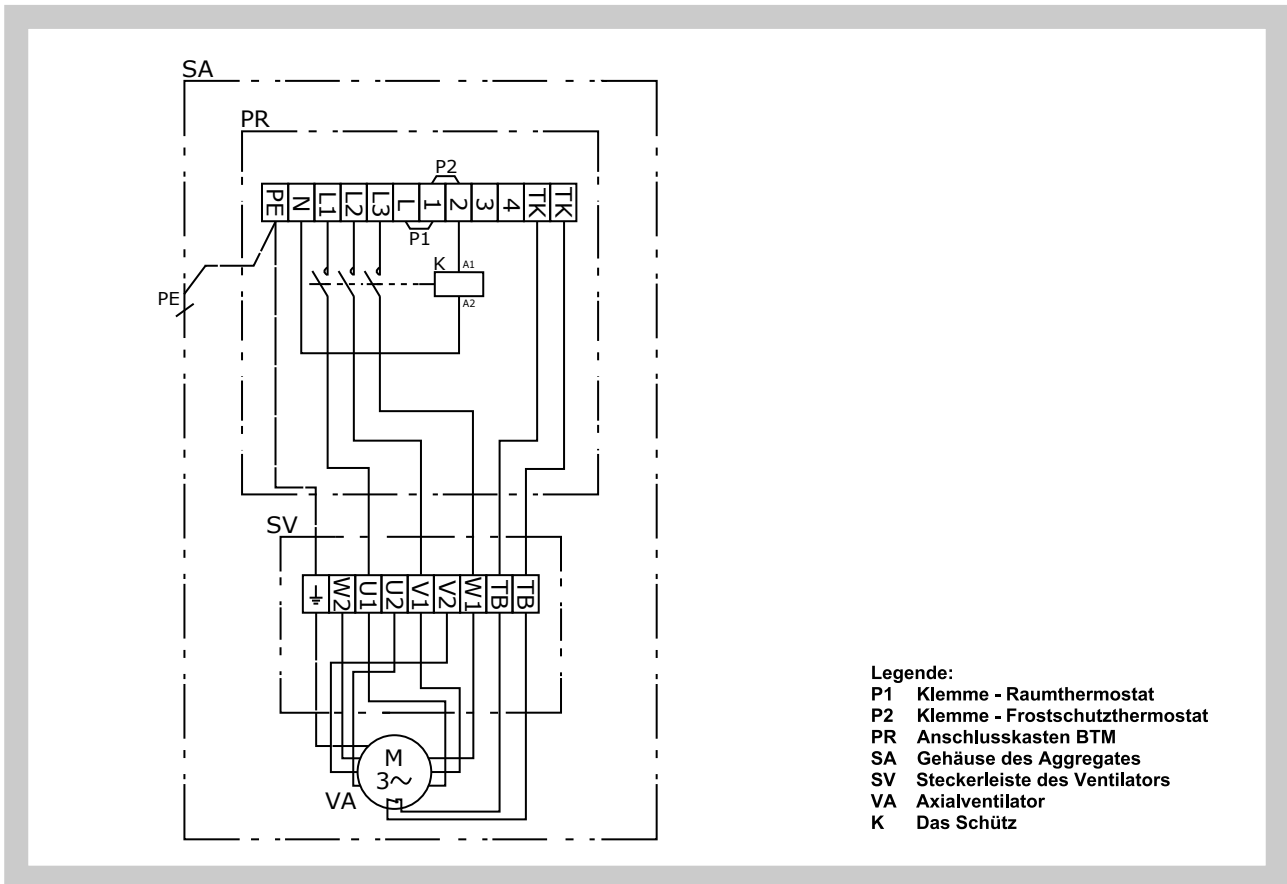
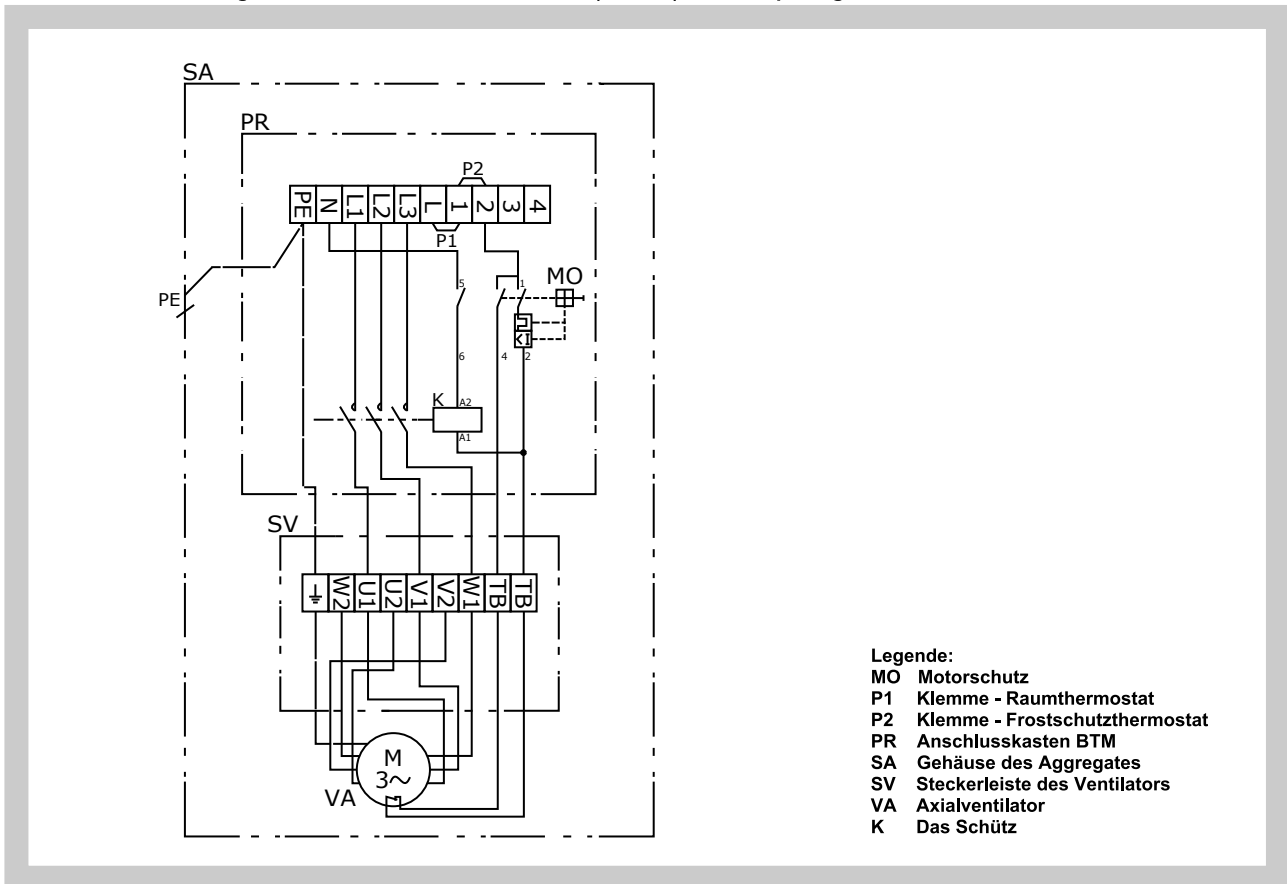


Abb. 13 Elektroinstallation, die das Schalten mehrerer Aggregate gleichzeitig durch ein Thermostat ermöglicht und einen Überhitzungsschutz für den Ventilator enthält (BTPM3) - mit dreiphasigem Ventilator



7. Funktionsbeschreibung

7.1. Beim Heizen wird der Ventilator eingeschaltet, der die erwärmte Luft durch den Wärmetauscher in den beheizten/ abgekühlten Raum fördert. Die Luft kann direkt aus dem Raum oder vom Aussenbereich durch die Mischkammer angesaugt werden - siehe wählbares Zubehör Kapitel XI (in diesem Fall wird die Frischluft von Aussen in den Raum sichergestellt).

8. Einbau

8.1. Montageabmessungen MONZUN - TE

Jedes Aggregat MONZUN - TE hat 4 Aufhängepunkte auf der Gehäuseoberseite und 4 auf dem Gehäuseboden, durch die das Aggregat an einer Trägerkonstruktion montiert werden kann. Die Wandmontage ist durch Wandkonsolen und die Deckenmontage durch eine Deckenabhängung (s. wählbares Zubehör Kapitel XI) realisierbar.

Tab. 8.1.1. MONZUN - TE - Montageabmessungen

Baugröße	Abmessung [mm]						
	A	B	B1	C	K	T	min Z*
1	595	315	380	530	340	350	2300
2	720	325	420	610	440	350	2300
3	900	334	410	760	615	350	2300

* Die Abmessung Z ist für einzelne Varianten der Aggregate aus Tabelle von 9.1.1 bis 9.3.2. zu entnehmen

Abb. 14 MONZUN - TE Wandmontage – Montageabmessungen

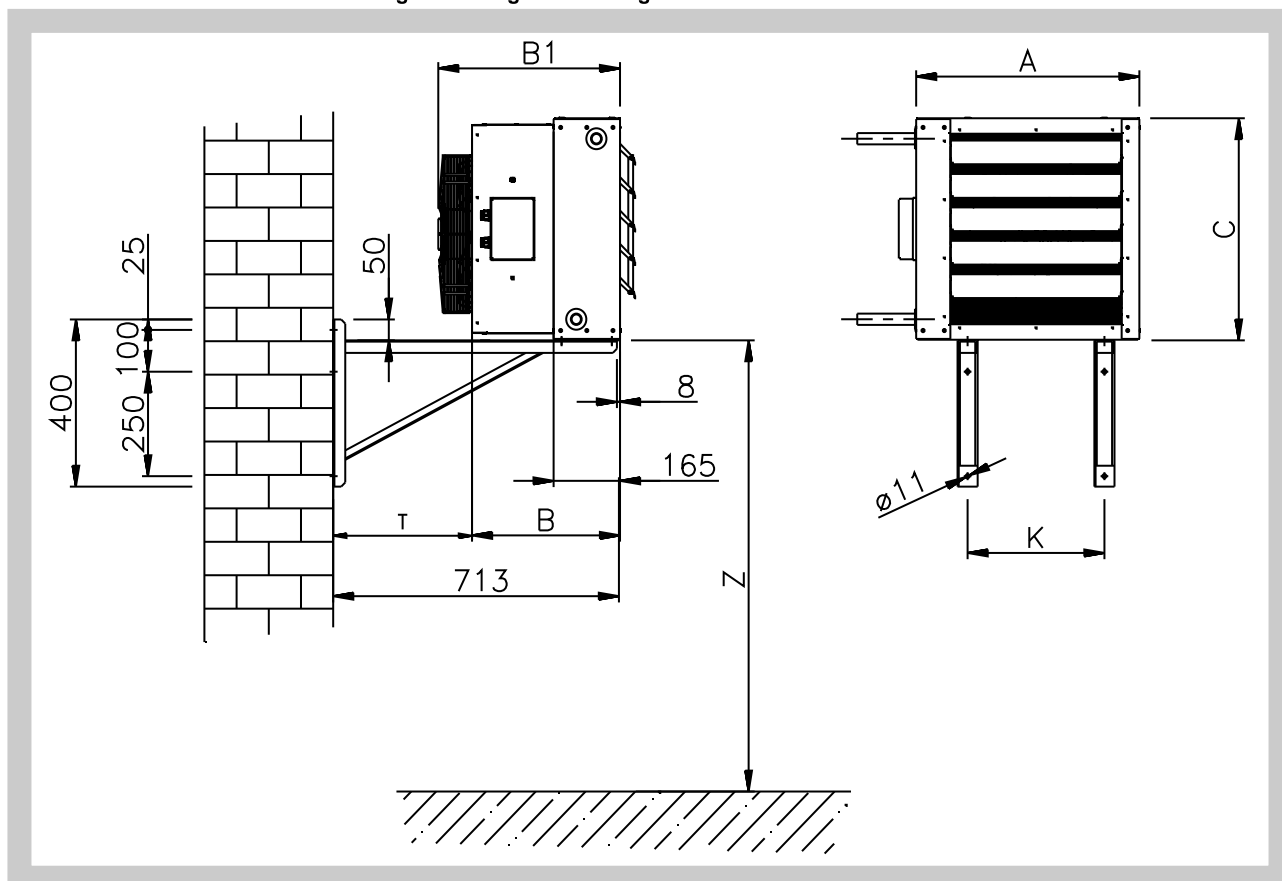
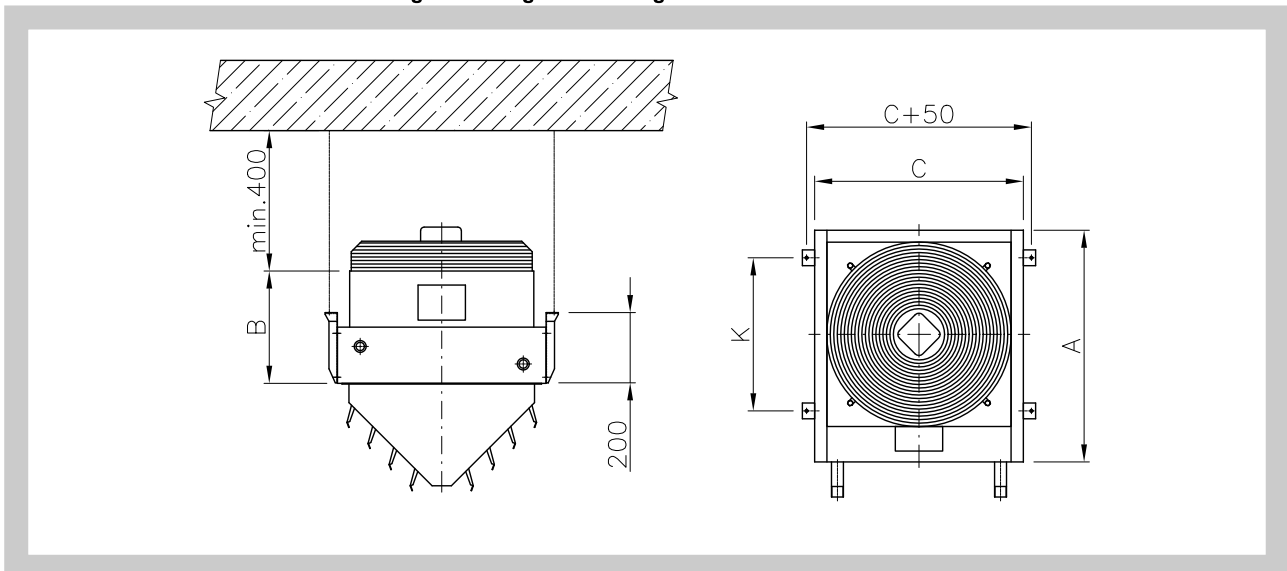


Abb. 15 MONZUN - TE Deckenmontage – Montageabmessungen



IV. MATERIAL, OBERFLÄCHE

9. Material

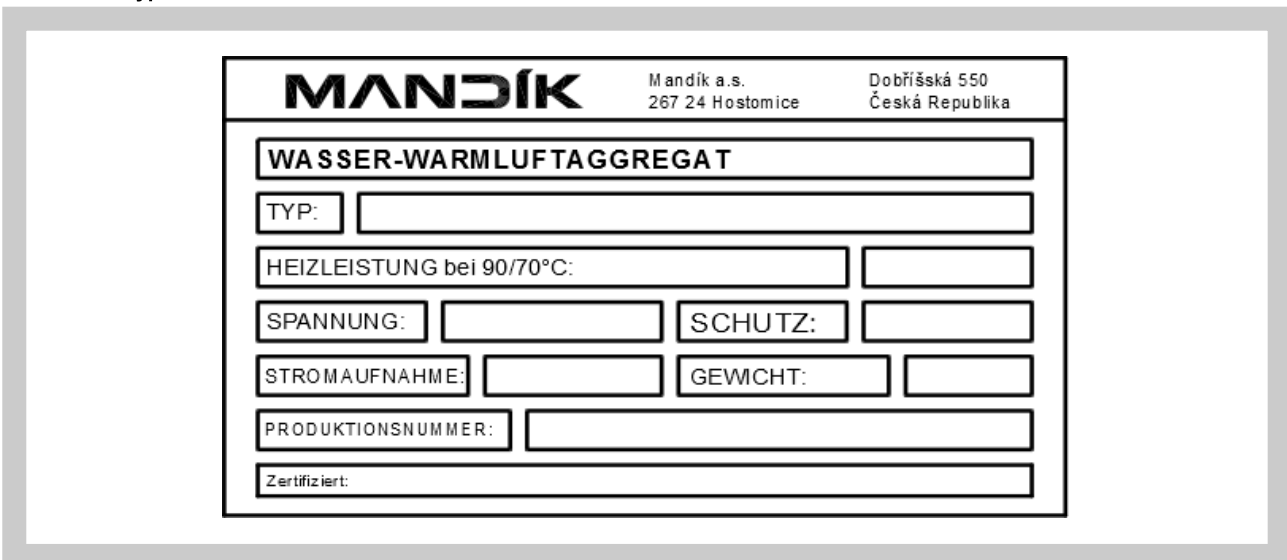
- 9.1.** Das Aggregatgehäuse ist aus verzinktem Stahlblech hergestellt die Oberfläche ist in RAL 7040 und die Lamellen sind in RAL 7016 pulverbeschichtet
- 9.2.** Der Wärmetauscherrahmen aggregate MONZUN - TE ist aus verzinktem Stahlblech hergestellt, die Heizrohre sind aus Kupfer, die Lamellen sind aus Aluminium hergestellt, der Sammler ist mit Stahl- Anschlussröhren ausgestattet.

V. PRODUKTANGABEN

10. Typenschild

- 10.1.** Ein Typenschild befindet sich auf der Rückseite des Aggregats.

Abb. 16 Typenschild



VI. KONTROLLE, PRÜFUNG

11. Kontrolle

- 11.1.** Die Vorrichtung ist vom Hersteller konstruiert, ihre Funktionalität hängt von der richtigen installation ab.
- 11.2.** Alle Vorrichtungen werden am Ende des Fertigungsprozesses auf Sicherheit und Betriebsfähigkeit geprüft.

VII. VERPACKUNG, TRANSPORT, ÜBERNAHME, LAGERUNG, GARANTIE**12. Logistische Daten**

- 12.1.** Die Aggregate und Zubehör werden in Folie verpackt geliefert. Andere Verpackungsarten müssen vorher mit dem Hersteller vereinbart werden und verursachen zusätzliche Verpackungskosten. Verpackungen sind Einwegverpackungen und werden nicht zurückgenommen.
- 12.2.** Der Transport muss witterungsgeschützt erfolgen. Dabei dürfen Aggregate und Zubehör keinen hohen Temperaturen (>50°C) und keinen starken Erschütterungen ausgesetzt werden.
- 12.3.** Sofern nichts anderes vereinbart wurde, gilt die Annahme der Ware durch den Spediteur als Übernahme.
- 12.4.** Die Lagerung der Aggregate muß in geschlossenen, witterungsgeschützten Räumen erfolgen und die Aggregate dürfen dabei keinen aggressiven Dämpfen, Gasen und Stäuben ausgesetzt werden. In den Räumlichkeiten muss eine Temperatur im Bereich von -5°C bis 40°C bei maximal 80% r.F. sichergestellt werden.
- 12.5.** Zum Lieferumfang gehören ein vollständiges Aggregat MONZUN - TE, ein Qualitätszertifikat, eine Bescheinigung über die Vollständigkeit sowie die Montage-, Bedienungs- und Wartungsanleitung.

VIII. MONTAGE, BEDIENUNG, WARTUNG UND KONTROLLE DER BETRIEBSFÄHIGKEIT

Das Betreiben des Warmluftherzeugers MONZUN darf nur durch eine unterwiesene und geschulte Person stattfinden. Es ist Kindern nicht gestattet den Warmluftherzeuger MONZUN zu benutzen oder damit zu spielen.

13. Installation

- 13.1.** Das Aggregat muss in Übereinstimmung mit den gültigen Normen und Landesvorschriften installiert werden.
Die Betriebssicherheit muss der EN ISO 12 100-2 entsprechen.
Beim Aggregat MONZUN -TE für Frischluftzuführung muss der Wärmetauscher durch ein Froschutzthermostat geschützt werden. Der Hersteller empfiehlt das generell zu tun.

Bedingungen zur Inbetriebnahme der Aggregate MONZUN -TE:

- Die Wasser-Warmluftaggregate MONZUN -TE und Zubehör müssen gemäß den vom Hersteller erlassenen gültigen Montagevorschriften installiert werden.
- Die Wasser-Warmluftaggregate müssen mit einer Spannung von 230 V / 50 Hz angeschlossen werden.
- Die Aggregate müssen an eine Stromleitung angeschlossen werden, die die gültigen Vorschriften erfüllt.
- Es muss ein Zugang zum Elektroschaltschrank, an den die Wasser-Warmluftaggregate angeschlossen sind, ermöglicht werden.

Insbesondere die gültigen Normen bezüglich:

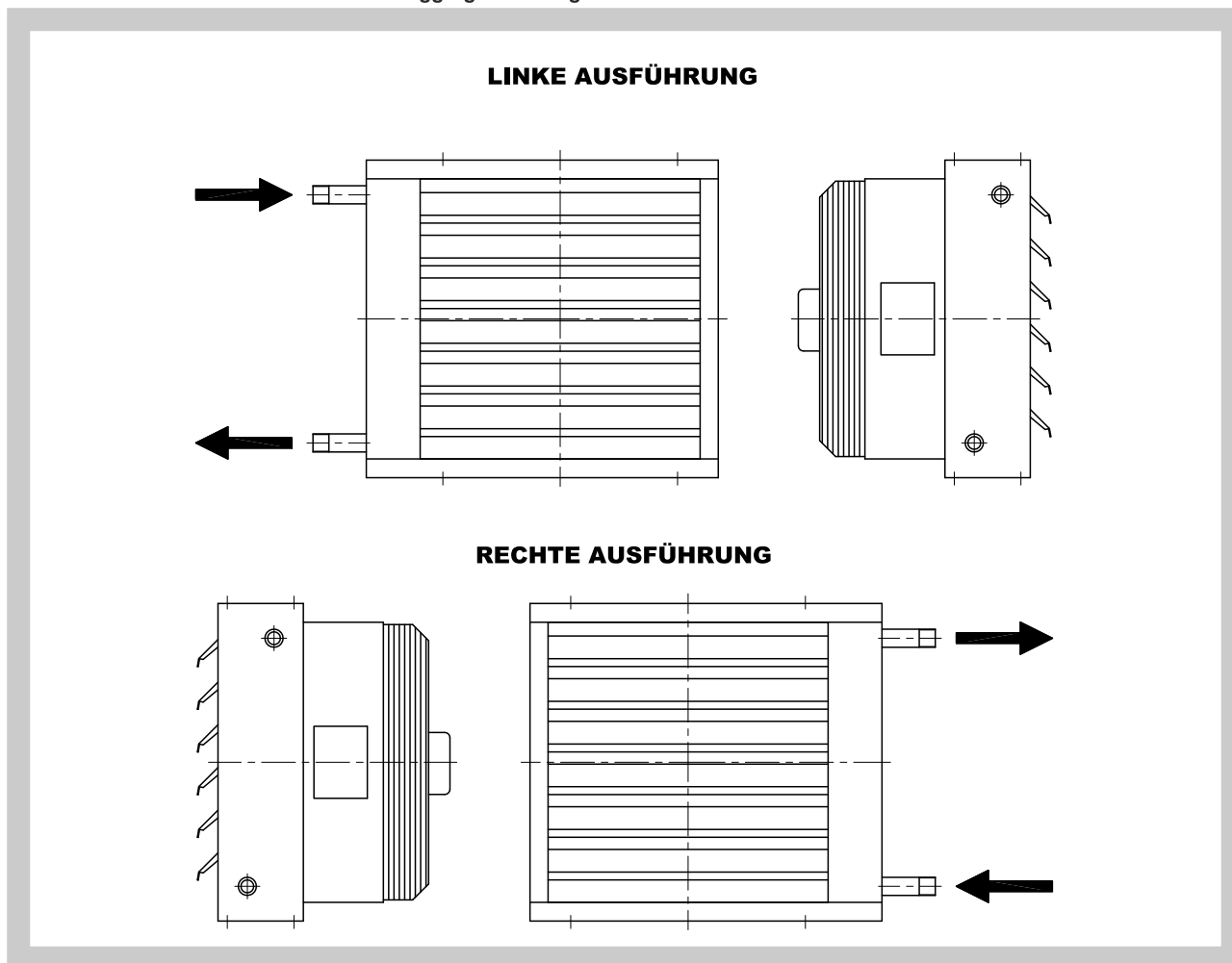
- des Brandschutzes
- der Elektroinstallation

DIE AGGREGATE SIND NICHT ZUM EINSATZ IN KORROSIVER ATMOSPHERE GEEIGNET

14. Anschluss an die Versorgungen

14.1. Wasseranschluss der Anlage (Warm-/ Kaltwasser)

Abb. 17 Warmwasser-Anschluss der Aggregate im Gegenstrom



Beim Anschluss im Gleichstrom gelten die Angaben aus der Tabelle von 15.1.1 bis 15.5.6. nicht, die Wärmeleistung ist im Gleichstromfall reduziert.

14.1.1. Die Anschlussrohre der Einheiten Monzun-TE haben ein Außengewinde:

- G3/4" bei der Größe 1;
- G1" bei der Größe 2;
- G1 1/4" bei der Größe 3.

14.2. Elektroanschluss

Die Aggregate Monzun-TE müssen gemäß den gültigen Normen angeschlossen werden. Die Spannungsversorgung muss den Vorschriften entsprechend abgesichert sein.

Die Aggregate Monzun-TE sind gemäß EN 61140 Elektroverbraucher der I. Klasse und sind mit einer Klemme für den Anschluss des Schutzleiters versehen.

Es muss in der Zuleitung ein Hauptschalter zur Trennung sämtlicher Phasen vorgesehen werden. Die Klemmen für L, N, PE sind im Aggregategehäuse und an der Klemmen des Ventilators vorhanden.

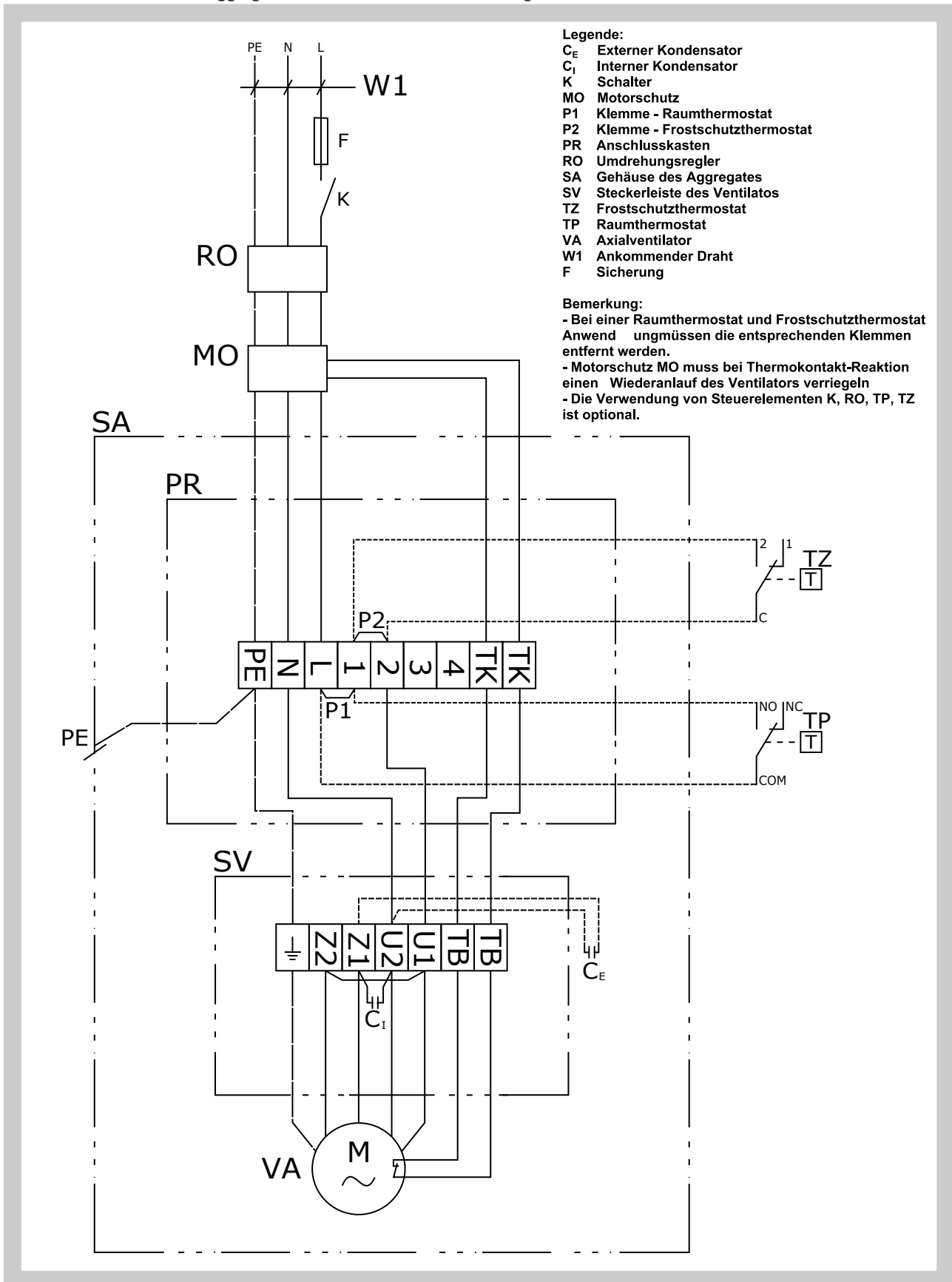
Die Montage des elektrischen Anschlusses muss durch eine Fachkraft gem. VDE 0100 (Deutschland) durchgeführt werden.

14.2.1. Anschluss der Aggregate MONZUN - TE in der Ausführung B1

Die Zuleitung der Stromversorgung wird an die Klemmen des Ventilators angeschlossen - siehe Abb. 6

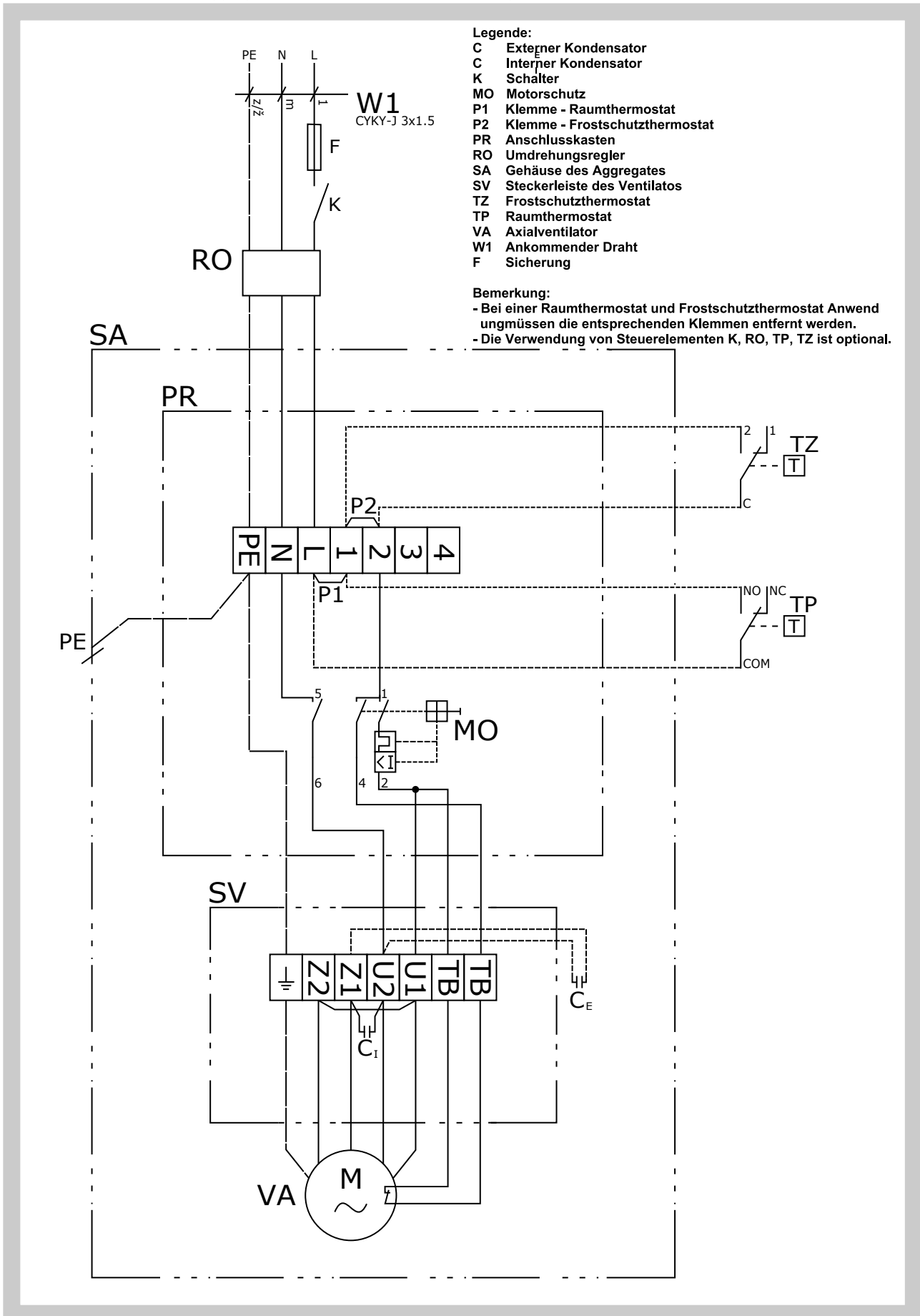
14.2.2. Anschluss der Aggregate MONZUN - TE in der Ausführung BT1

Abb. 18 Anschluss der Aggregate MONZUN - TE in der Ausführung BT1



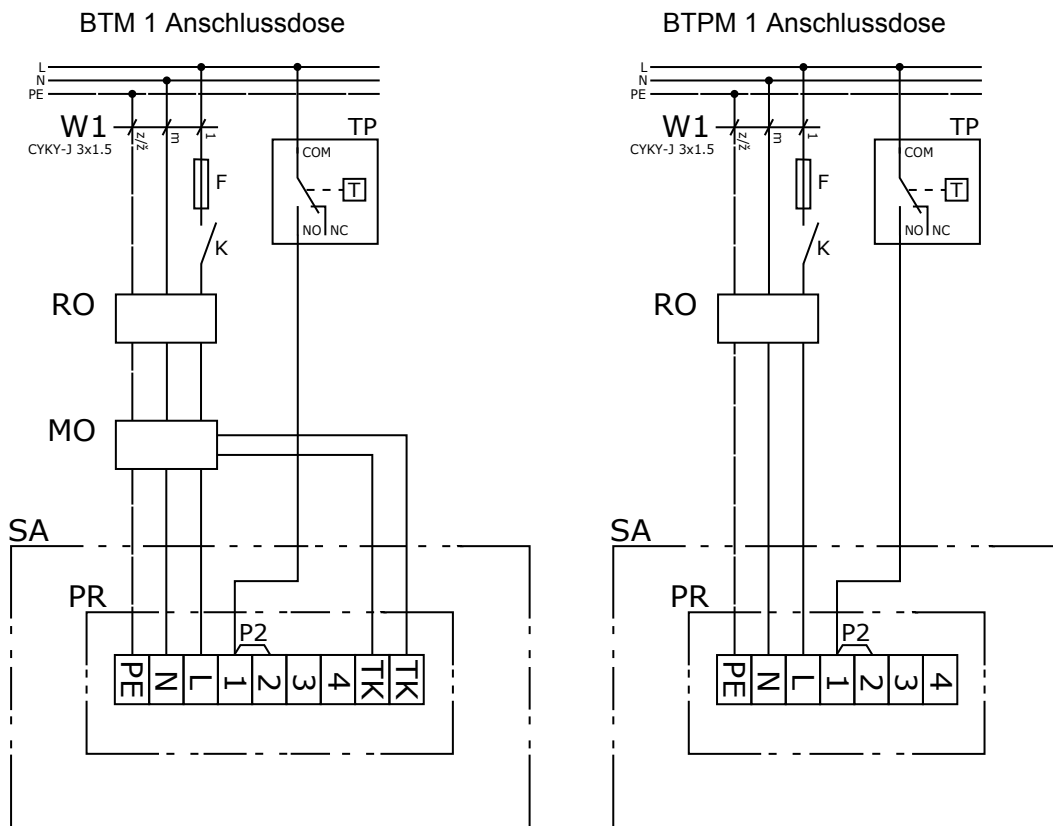
14.2.3. Anschluss der Aggregate MONZUN - TE in der Ausführung BTP1

Abb. 19 Anschluss der Aggregate MONZUN - TE in der Ausführung BTP1

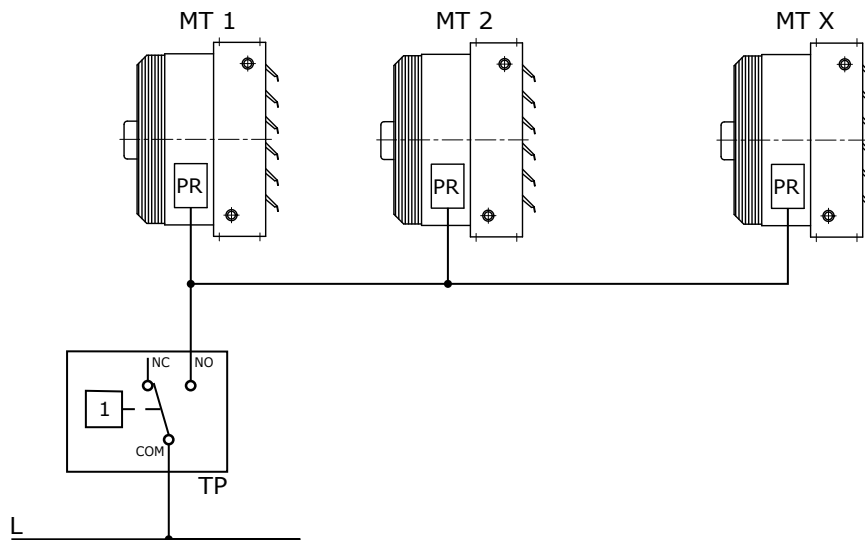


14.2.4. Anschluss des Raumthermostats mit dem Aggregat MONZUN - TE in der Ausführung BTM1 und BTPM1

Abb. 20 Anschluss des Raumthermostats mit dem Aggregat MONZUN - TE in der Ausführung BTM1 und BTPM1



Praktisches Beispiel einer Schaltung mit BTM und BTPM Anschlussdosen

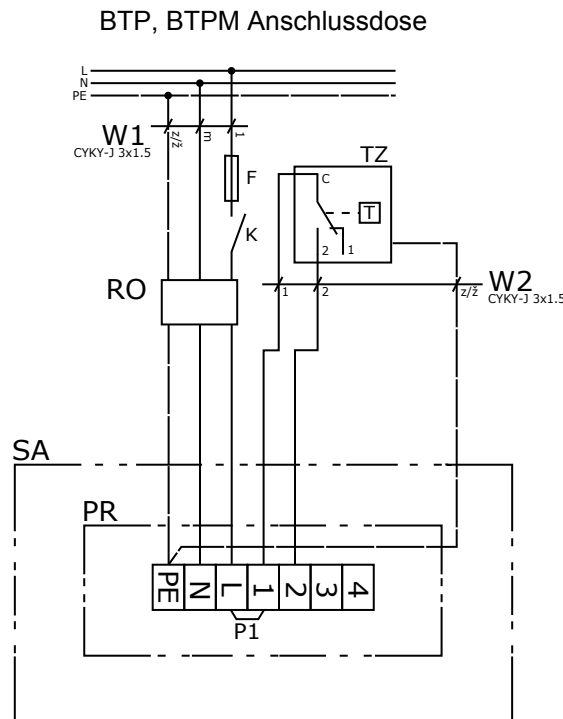
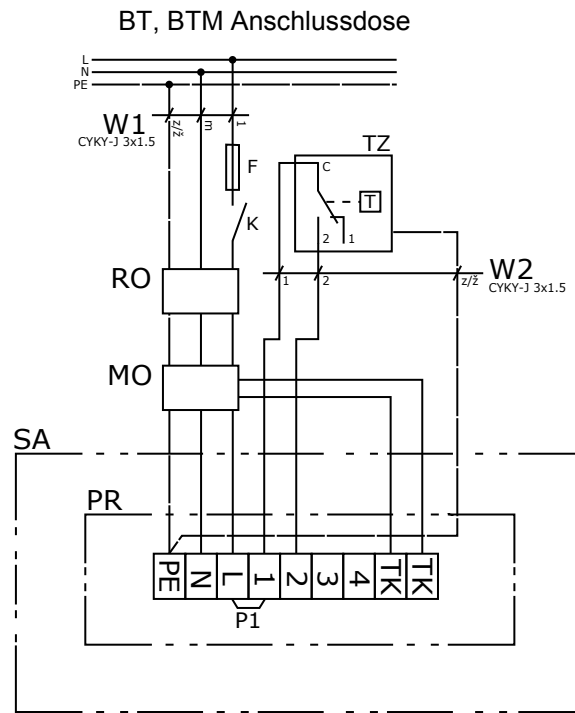


- Legende:
- K Schalter
 - MO Motorschutz
 - MT Monzun TE
 - P2 Klemme - Frostschutzthermostat
 - PR Anschlusskasten
 - RO Umdrehungsregler
 - SA Gehäuse des Aggregates
 - TP Raumthermostat
 - W1 Ankommender Draht
 - F Sicherung

- Bemerkung:
- Bei einer Raumthermostat und Frostschutzthermostat Anwendung müssen die entsprechenden Klemmen entfernt werden.
 - Motorschutz MO muss bei Thermokontakt-Reaktion einen Wiederanlauf des Ventilators verriegeln.
 - Die Verwendung von Steuerelementen K, RO, TP, TZ ist optional.
 - Schaltung mit Anschlussdosen BTM und BTMP ist nicht für eine Drehzahlregelung mittels Spannungsreduzierung geeignet.

14.2.5. Anschluss des Frostschutzthermostat mit dem Aggregat MONZUN - TE in der Ausführung BT1, BTM1, BTP1 a BTPM1

Abb. 21 Anschluss des Frostschutzthermostat mit dem Aggregat MONZUN - TE in der Ausführung BT1, BTM1, BTP1 a BTPM1



Legende:

- K Schalter
- MO Motorschutz
- MT Monzun TE
- P2 Klemme - Frostschutzthermostat
- PR Anschlusskasten
- RO Umdrehungsregler
- SA Gehäuse des Aggregates
- TZ Frostschutzthermostat
- W1 Ankommender Draht
- W2 Verbindungskabel
- F Sicherung

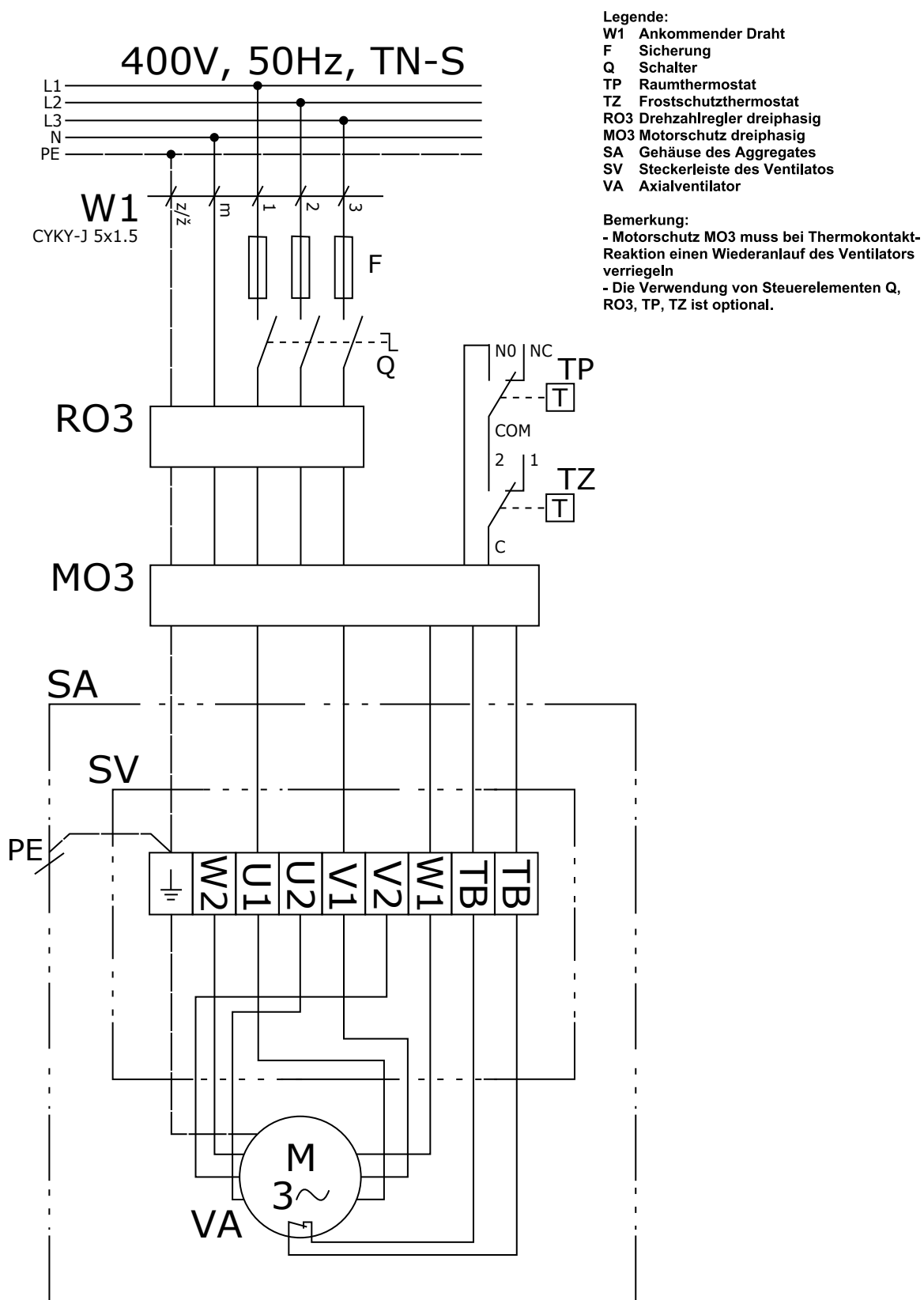
Bemerkung:

- Bei einer Raumthermostat und Frostschutzthermostat Anwenden müssen die entsprechenden Klemmen entfernt werden.
- Motorschutz MO muss bei Thermokontakt-Reaktion einen Wiederanlauf des Ventilators verriegeln.
- Die Verwendung von Steuerelementen K, RO, TP, TZ ist optional.
- Schaltung mit Anschlussdosen BTM und BTMP ist nicht für eine Drehzahlregelung mittels Spannungsreduzierung geeignet.

14.2.6. Anschluss der Aggregate MONZUN - TE in der Ausführung B3

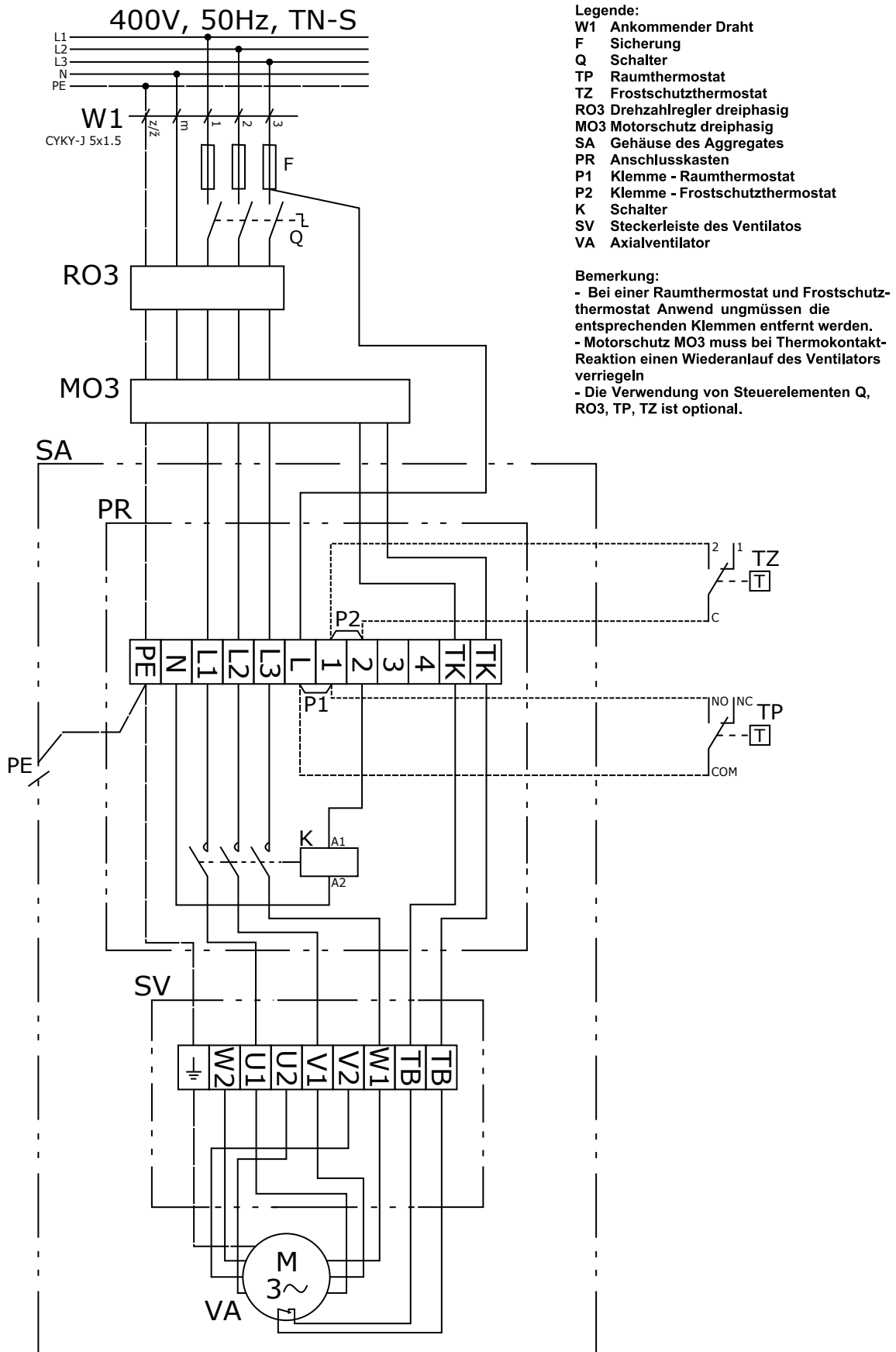
Die Zuleitung der Stromversorgung wird an die Klemmen des Ventilators angeschlossen - siehe Abb. 10 (Seite 10).

Abb. 22 Anschluss der Aggregate MONZUN - TE in der Ausführung B3



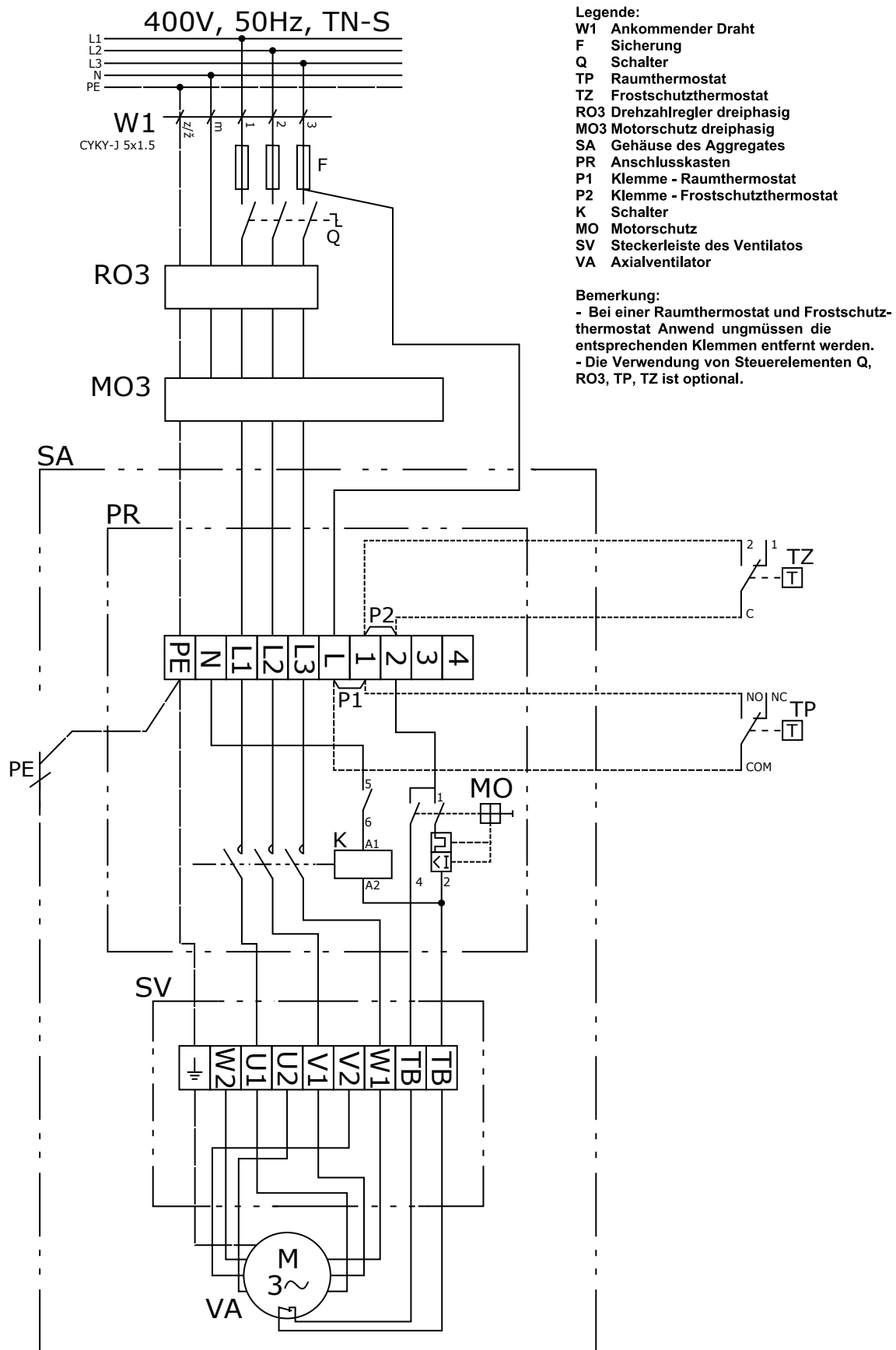
14.2.7. Anschluss der Aggregate MONZUN - TE in der Ausführung BTM3

Abb. 23 Anschluss der Aggregate MONZUN - TE in der Ausführung BTM3



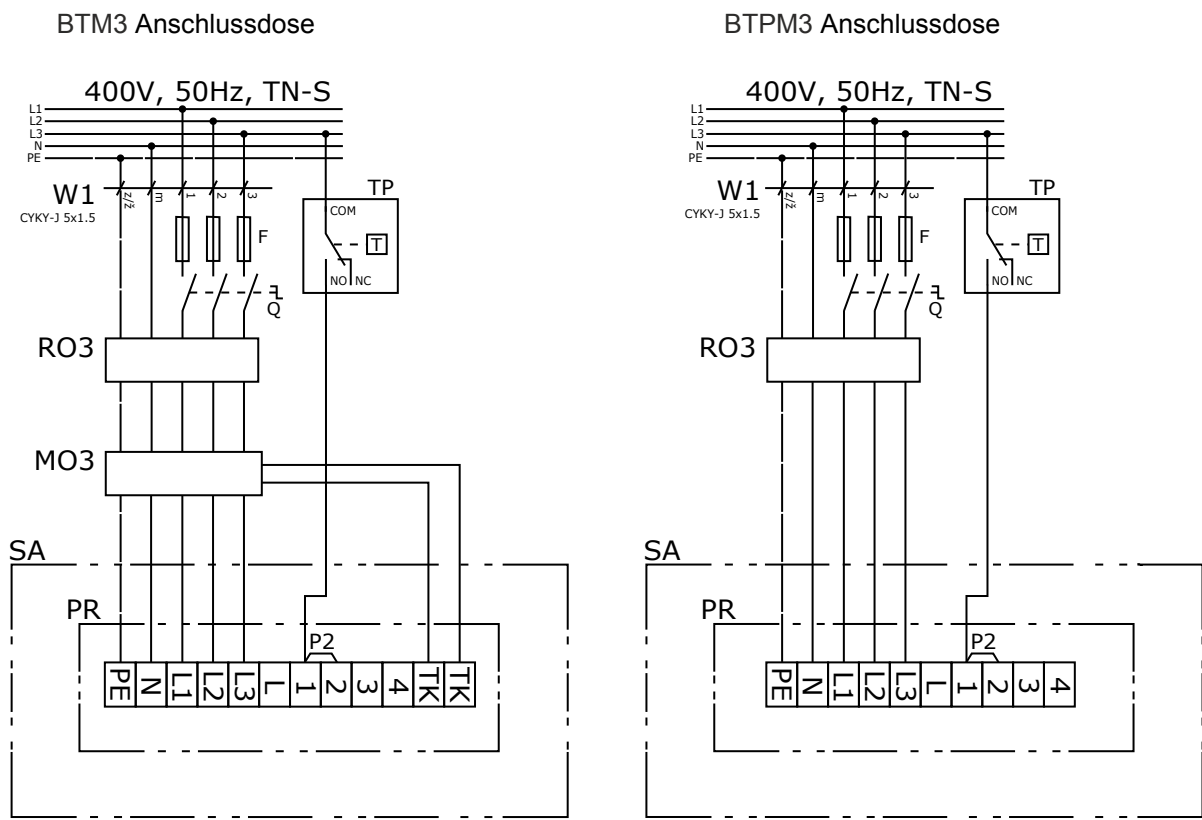
14.2.8. Anschluss der Aggregate MONZUN - TE in der Ausführung BTM3

Abb. 24 Anschluss der Aggregate MONZUN - TE in der Ausführung BTM3

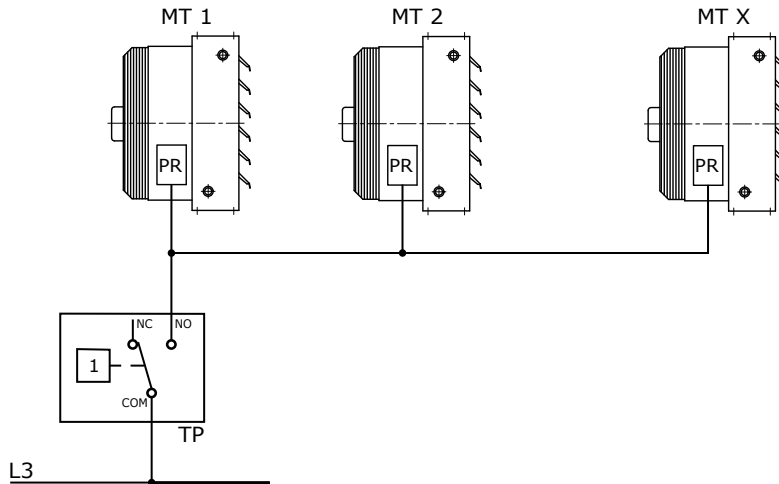


14.2.9. Anschluss des Raumthermostats mit dem Aggregat MONZUN - TE in der Ausführung BTM2 und BTPM2

Abb. 25 Anschluss des Raumthermostats mit dem Aggregat MONZUN - TE in der Ausführung BTM3 und BTPM3



Praktisches Beispiel einer Schaltung mit BTM3 und BTPM3 Anschlussdosen



- Legende:**
- W1 Ankommender Draht
 - F Sicherung
 - Q Schalter
 - TP Raumthermostat
 - RO3 Drehzahlregler dreiphasig
 - MO3 Motorschutz dreiphasig
 - SA Gehäuse des Aggregates
 - PR Anschlusskasten
 - P2 Klemme - Frostschutzthermostat
 - MT Mozun TE

- Bemerkung:**
- Bei einer Raumthermostat und Frostschutzthermostat Anwend ungmüssen die entsprechenden Klemmen entfernt werden.
 - Motorschutz MO3 muss bei Thermokontakt-Reaktion einen Wiederanlauf des Ventilators verriegeln
 - Die Verwendung von Steuerelementen Q, RO3, TP, TZ ist optional.
 - Schaltung mit Anschlussdosen BT und BTM ist nicht für eine Drehzahlregelung mittels Spannungsreduzierung geeignet

IX. TECHNISCHE DATEN

15. Technische Parameter

15.1. Elektrische und technische Parameter der Aggregate MONZUN-TE, Baugröße 1

Tab. 15.1.1. Elektrische und technische Parameter der Aggregate MONZUN-TE, mit einphasigem Ventilator, Baugröße 1

Wärmetauscher	1-reihig			2-reihig			3-reihig		4-reihig	
Typ des Aggregats	1.1.150	1.1.180	1.1.220	1.2.150	1.2.200	1.2.250	1.3.180	1.3.220	1.4.150	1.4.180
Wärmeleistung* [kW]										
	9,6	10,0	11,0	17,1	19,5	21,5	22,0	24,2	26,0	27,7
Luftvolumenstrom [m ³ .h ⁻¹]										
	1500	1650	1950	1450	1750	2050	1650	1900	1600	1750
Elektroanschluß [V/Hz]										
	230/50									
Elektrische Leistung [W]										
	90	85	120	85	120	150	120	150	120	150
Sicherung [A]										
	6									
Wurfweite des Luftstrahls im Freifeld, Restgeschwindigkeit 0,25 m.s ⁻¹ [m]										
	9	11	14	10	12	15	10,8	13	10	12
Optimale Montagehöhe Z [m]										
	3,5	3,6	4,5	2,9	3,9	4,9	3,3	4,3	2,9	3,6
Schalldruckpegel in 1 m Abstand, im Freifeld [dB(A)]										
	66	61	62	58	61	61	62	62	61	61

* die Wärmeleistungen sind angegeben für PWW 90/70 °C, Lufteintrittstemperatur tV1=15°C

Tab. 15.1.2. Elektrische und technische Parameter der Aggregate MONZUN-TE, mit dreiphasigem Ventilator, Baugröße 1

Wärmetauscher	1-reihig			2-reihig			3-reihig		4-reihig	
Typ des Aggregats	-	1.1.180	1.1.220	1.2.150	1.2.200	1.2.250	1.3.180	1.3.220	1.4.150	1.4.180
Wärmeleistung* [kW]										
	-	10,5	11,7	17,5	20,6	23,7	22,4	25,8	24,8	28,3
Luftvolumenstrom [m ³ .h ⁻¹]										
	-	1850	2200	1500	1900	2400	1700	2100	1500	1800
Elektroanschluß [V/Hz]										
	3x 400/50									
Elektrische Leistung [W]										
	-	180	180	180	180	190	180	190	180	190
Sicherung [A]										
	6									
Wurfweite des Luftstrahls im Freifeld, Restgeschwindigkeit 0,25 m.s ⁻¹ [m]										
	-	11,4	16,0	10,0	13,0	16,0	10,8	13,8	10,0	12,1
Optimale Montagehöhe Z [m]										
		3,6	4,5	2,9	3,9	4,9	3,3	4,3	2,9	3,6
Schalldruckpegel in 1 m Abstand, im Freifeld [dB(A)]										
	-	60	62	60	62	67	62	67	62	67

* die Wärmeleistungen sind angegeben für PWW 90/70 °C, Lufteintrittstemperatur tV1=15°C

15.2. Elektrische und technische Parameter der Aggregate MONZUN-TE, Baugröße 2

Tab. 15.2.1. Elektrische und technische Parameter der Aggregate MONZUN-TE, mit einphasigem Ventilator, Baugröße 2

Wärmetauscher	1-reihig			2-reihig			3-reihig		4-reihig			
Typ des Aggregats	2.1.200	2.1.250	2.1.400	2.2.250	2.2.320	2.2.420	2.3.220	2.3.280	2.3.400	2.4.200	2.4.250	2.4.350
Wärmeleistung* [kW]	13,1	14,8	17,2	25,5	30,4	35,0	31,8	36,5	44,3	36,4	42,2	48,1
Luftvolumenstrom [m ³ .h ⁻¹]	2100	2600	3500	2300	3100	3900	2250	2800	3700	2150	2650	3200
Elektroanschluß [V/Hz]	230/50											
Elektrische Leistung [W]	120	150	260	150	260	480	150	260	480	150	260	480
Sicherung [A]	6											
Wurfweite des Luftstrahls im Freifeld, Restgeschwindigkeit 0,25 m.s ⁻¹ [m]	12	16	21	14	20	23	13	18	22	12	15	20
Optimale Montagehöhe Z [m]	3,6	4,4	5,2	4,2	4,7	5,3	3,9	4,5	5,0	3,4	4,3	4,8
Schalldruckpegel in 1 m Abstand, im Freifeld [dB(A)]	60,5	61	65	62	64	70	62	65	70	62	64	70

* die Wärmeleistungen sind angegeben für PWW 90/70 °C, Lufteintrittstemperatur tV1=15°C

Tab. 15.2.2. Elektrische und technische Parameter der Aggregate MONZUN-TE, mit dreiphasigem Ventilator, Baugröße 2

Wärmetauscher	1-reihig			2-reihig			3-reihig		4-reihig			
Typ des Aggregats	2.1.200	2.1.250	2.1.400	2.2.250	2.2.320	2.2.420	2.3.220	2.3.280	2.3.400	2.4.200	2.4.250	2.4.350
Wärmeleistung* [kW]	12,4	13,9	18,5	26,0	29,3	35,5	31,3	35,0	44,8	35,1	39,4	49,1
Luftvolumenstrom [m ³ .h ⁻¹]	1900	2350	4000	2400	2900	4000	2200	2600	3750	2050	2400	3300
Elektroanschluß [V/Hz]	3x 400/50											
Elektrische Leistung [W]	180	180	430	140	190	450	140	190	450	140	190	450
Sicherung [A]	6											
Wurfweite des Luftstrahls im Freifeld, Restgeschwindigkeit 0,25 m.s ⁻¹ [m]	11	14	22	15	19	24	13	17	22	12	14	21
Optimale Montagehöhe Z [m]	3,6	4,4	5,2	4,2	4,7	5,3	3,9	4,5	5,0	3,4	4,3	4,8
Schalldruckpegel in 1 m Abstand, im Freifeld [dB(A)]	60	62	68	63	64,5	72	63	68	72	63	67	71

* die Wärmeleistungen sind angegeben für PWW 90/70 °C, Lufteintrittstemperatur tV1=15°C

15.3. Elektrische und technische Parameter der Aggregate MONZUN-TE, Baugröße 3

Tab. 15.3.1. Elektrische und technische Parameter der Aggregate MONZUN-TE, mit einphasigem Ventilator, Baugröße 3

Wärmetauscher	1-reihig			2-reihig			3-reihig			4-reihig			
Typ des Aggregats	3.1.450	3.1.600	3.1.800	3.2.420	3.2.500	3.2.700	3.3.400	3.3.500	3.3.600	3.4.350	3.4.450	3.4.520	
Wärmeleistung* [kW]	25,8	29,7	32,2	45,0	54,5	60,0	51,5	61,5	68,0	61,1	73,5	80,3	
Luftvolumenstrom [m ³ .h ⁻¹]	3900	5100	6000	3600	4800	5600	3550	4600	5400	3500	4500	5100	
Elektroanschluß [V/Hz]	230/50												
Elektrische Leistung [W]	260	480	570	260	480	570	260	480	570	260	480	570	
Sicherung [A]	6												
Wurfweite des Luftstrahls im Freifeld, Restgeschwindigkeit 0,25 m.s ⁻¹ [m]	16	20	23	15	19	22	15	18	21	14	17	20	
Optimale Montagehöhe Z [m]	4,2	4,4	5,2	4,0	4,6	5,2	3,9	4,5	5,0	3,4	4,1	4,7	
Schalldruckpegel in 1 m Abstand, im Freifeld [dB(A)]	70	71	73	70	71	73	69	70	72	69	70	72	

* die Wärmeleistungen sind angegeben für PWW 90/70 °C, Lufteintrittstemperatur tV1=15°C

Tab. 15.3.2. Elektrische und technische Parameter der Aggregate MONZUN-TE, mit dreiphasigem Ventilator, Baugröße 3

Wärmetauscher	1-reihig			2-reihig			3-reihig			4-reihig			
Typ des Aggregats	3.1.450	3.1.600	3.1.800	3.2.420	3.2.500	3.2.700	3.3.400	3.3.500	3.3.600	3.4.350	3.4.450	3.4.520	
Wärmeleistung* [kW]	28,8	29,5	36,0	50,5	56,0	66,0	57,0	64,5	74,5	68,8	74,7	88,7	
Luftvolumenstrom [m ³ .h ⁻¹]	4800	5000	7500	4300	5000	6600	4100	4900	6200	4050	4600	5900	
Elektroanschluß [V/Hz]	3x 400/50												
Elektrische Leistung [W]	430	450	840	430	450	840	430	450	840	430	450	840	
Sicherung [A]	6												
Wurfweite des Luftstrahls im Freifeld, Restgeschwindigkeit 0,25 m.s ⁻¹ [m]	16	20	23	15	19	22	15	18	21	14	17	20	
Optimale Montagehöhe Z [m]	4,3	4,4	5,2	4,2	4,6	5,2	4,0	4,5	5,0	4,0	4,1	4,7	
Schalldruckpegel in 1 m Abstand, im Freifeld [dB(A)]	71	74	74	71	73	74	70	73	73	70	73	73	

* die Wärmeleistungen sind angegeben für PWW 90/70 °C, Lufteintrittstemperatur tV1=15°C

15.5. Temperaturparameter der Wasser-Warmluftaggregate MONZUN - TE

Tab. 15.4.1. Temperaturparameter der Wasser-Warmluftaggregate MONZUN-TE, mit einphasigem Ventilator, Baugröße 1

Wärmetauscher	1-reihig						2-reihig						3-reihig						4-reihig					
	1.1.150		1.1.180		1.1.220		1.2.150		1.2.200		1.2.250		1.3.180		1.3.220		1.4.150		1.4.180					
	1500		1650		1950		1450		1750		2050		1650		1900		1600		1750					
Typ des Aggregats	Q_T [kW]	t_{v2} [°C]	Q_T [kW]	t_{v2} [°C]	Q_T [kW]	t_{v2} [°C]	Q_T [kW]	t_{v2} [°C]	Q_T [kW]	t_{v2} [°C]	Q_T [kW]	t_{v2} [°C]	Q_T [kW]	t_{v2} [°C]	Q_T [kW]	t_{v2} [°C]	Q_T [kW]	t_{v2} [°C]	Q_T [kW]	t_{v2} [°C]				
55/40	0	6,8	13,5	7,2	13,0	7,8	11,9	12,2	25,0	13,9	25,0	22,2	15,3	22,2	15,7	28,3	17,2	26,9	18,5	34,4	19,7	33,5		
	5	6,0	16,9	6,4	16,5	6,9	15,5	11,0	27,5	12,3	25,9	24,7	13,6	24,7	13,2	28,8	14,5	27,7	16,3	35,3	17,4	33,5		
	10	5,2	20,3	5,4	19,9	5,9	19,0	9,4	29,3	10,6	28,0	27,0	11,7	27,0	12,0	31,6	13,2	30,6	14,2	36,3	15,1	35,6		
	15	4,3	23,5	4,5	23,1	4,9	22,5	7,9	31,2	8,9	30,1	29,1	9,7	29,1	10,2	33,4	11,2	32,5	12,0	37,3	12,8	36,7		
	18	3,8	25,5	4,0	25,2	4,3	24,6	7,0	32,3	7,9	31,4	30,5	8,6	30,5	8,6	33,7	9,9	33,5	10,7	37,8	11,3	37,2		
70/50	0	8,7	17,2	9,1	16,4	9,9	15,1	15,5	31,8	17,6	29,9	28,1	19,4	28,1	20,0	36,0	21,9	34,2	23,5	43,8	25,1	42,6		
	5	7,9	20,6	8,3	19,9	9,0	18,7	14,3	34,3	16,2	32,5	30,8	17,8	30,8	17,3	36,1	19,0	34,7	21,4	44,7	22,8	43,7		
	10	7,0	24,1	7,4	23,3	8,1	22,2	12,9	36,4	14,4	34,4	33,2	16,0	33,2	16,3	39,3	18,0	38,1	19,2	45,7	20,5	44,7		
	15	6,2	27,3	6,4	26,5	7,0	25,7	11,3	38,2	12,5	36,4	35,1	13,9	35,1	14,5	41,4	15,9	40,0	17,1	46,7	18,1	45,8		
	18	5,6	29,1	5,9	28,6	6,4	27,8	10,4	39,3	11,6	37,7	36,6	12,8	36,6	13,4	42,1	14,6	40,8	15,8	47,2	16,7	46,4		
80/60	0	10,4	20,6	11,0	19,8	11,9	18,1	18,5	37,9	21,2	36,0	33,8	23,3	33,8	23,8	42,9	26,1	40,8	28,1	52,2	29,9	50,8		
	5	9,7	24,2	10,1	23,2	11,1	21,9	17,2	40,2	19,7	38,4	36,3	21,6	36,3	21,0	42,8	23,0	41,0	25,9	53,1	27,6	51,9		
	10	8,8	27,4	9,2	26,6	10,1	25,4	15,8	42,4	18,0	40,6	38,8	19,9	38,8	20,2	46,4	22,0	44,4	23,7	54,1	25,3	52,9		
	15	7,8	30,4	8,3	29,9	9,0	28,7	14,3	44,3	16,0	42,2	40,7	17,7	40,7	18,2	47,8	20,0	46,3	21,6	55,0	23,0	54,0		
	18	7,4	32,7	7,7	31,9	8,4	30,8	13,4	45,5	15,1	43,6	42,1	16,6	42,1	17,0	48,6	18,8	47,4	20,3	55,6	21,6	54,6		
90/70	0	12,1	24,0	12,8	23,0	14,0	21,3	21,6	44,3	24,4	41,4	39,3	27,1	39,3	27,6	49,7	30,3	47,4	32,5	60,4	34,7	58,9		
	5	11,4	27,6	12,0	26,6	13,1	25,0	20,3	46,6	23,0	44,0	42,0	25,5	42,0	24,5	49,1	27,0	47,2	30,4	61,4	32,4	60,0		
	10	10,5	30,8	11,1	30,0	12,1	28,4	18,9	48,7	21,4	46,3	44,2	23,6	44,2	24,0	53,2	26,2	51,0	28,2	62,3	30,0	61,0		
	15	9,6	34,0	10,0	33,0	11,0	31,8	17,1	50,0	19,5	48,1	46,2	21,5	46,2	22,0	54,6	24,2	52,8	26,0	63,3	27,7	62,0		
	18	9,1	36,0	9,5	35,1	10,4	33,8	16,3	51,4	18,5	49,4	47,6	20,4	47,6	20,9	55,6	22,9	53,8	24,7	63,9	26,3	62,7		
95/80	0	13,7	27,1	14,5	26,1	15,8	24,1	24,2	49,6	27,4	46,5	43,9	30,3	43,9	30,8	55,5	33,9	53,0	36,1	67,1	38,7	65,8		
	5	13,1	30,9	13,7	29,7	15,0	27,9	22,9	51,9	25,8	48,8	46,3	28,5	46,3	27,8	55,1	30,5	52,7	34,0	68,1	34,6	66,8		
	10	12,1	34,0	12,7	32,9	14,0	31,3	21,5	54,1	24,2	51,1	49,0	26,9	49,0	27,2	59,0	30,0	56,9	31,9	69,3	34,1	67,9		
	15	11,2	37,2	11,7	36,1	12,8	34,5	19,6	55,2	22,3	52,9	50,9	24,8	50,9	25,2	60,4	27,8	58,5	29,8	70,2	31,8	68,9		
	18	10,6	39,0	11,2	38,2	12,2	36,6	18,9	56,7	21,3	54,2	52,3	23,7	52,3	24,1	61,4	26,5	59,4	28,5	70,8	30,4	69,5		

Tab. 15.4.2. Temperaturparameter der Wasser-Warmluftaggregate MONZUN-TE, mit dreiphasigem Ventilator, Baugröße 1

Wärmetauscher	1-reihig			2-reihig			3-reihig			4-reihig								
	1.1.180		2200	1.2.150		1900	1.2.250		1700	1.3.180		2100	1.4.150		1800			
	Q _T [kW]	t _{v2} [°C]	Q _T [kW]	t _{v2} [°C]	Q _T [kW]	t _{v2} [°C]	Q _T [kW]	t _{v2} [°C]	Q _T [kW]	t _{v2} [°C]	Q _T [kW]	t _{v2} [°C]	Q _T [kW]	t _{v2} [°C]				
Typ des Aggregats																		
V _i [m ³ /h]																		
55/40	0	7,5	12,4	11,2	12,5	24,8	14,6	22,8	16,8	20,8	16,0	28,0	18,5	26,2	17,6	35,0	20,1	33,2
	5	6,6	15,9	15,0	11,2	27,2	13,0	25,3	14,9	23,4	13,5	28,6	15,6	27,1	15,6	35,9	17,7	34,3
	10	5,7	19,4	18,5	9,7	29,2	11,2	27,5	12,9	26,0	12,3	31,5	14,1	29,9	13,5	36,8	15,4	35,4
	15	4,7	22,8	22,0	8,0	30,8	9,3	29,5	10,7	28,2	10,5	33,3	11,9	31,8	11,5	37,7	13,0	36,5
	18	4,2	24,9	24,2	7,2	32,3	8,3	31,0	9,5	29,8	8,9	33,6	10,6	33,0	10,1	38,0	11,6	37,1
70/50	0	9,5	15,7	10,5	15,9	31,5	18,6	29,1	21,4	26,5	20,4	35,7	23,5	33,2	22,5	44,6	25,6	42,3
	5	8,7	19,4	18,0	14,6	33,9	17,0	31,6	19,5	29,1	17,6	35,8	20,4	33,9	20,5	45,5	23,2	43,3
	10	7,7	22,7	21,6	13,1	35,9	15,2	33,8	17,5	31,7	16,5	38,3	19,2	37,2	18,4	46,4	20,9	44,4
	15	6,7	26,1	25,0	11,5	37,8	13,3	35,8	15,2	33,8	14,9	41,0	17,0	39,1	16,3	47,3	18,5	45,5
	18	6,2	28,2	27,2	10,6	39,0	12,2	37,1	14,0	35,3	13,7	41,9	15,6	40,1	15,1	47,8	17,1	46,2
80/60	0	11,5	19,0	12,7	18,9	37,4	22,3	34,9	25,6	31,7	24,3	42,5	27,8	39,3	26,8	53,1	30,5	50,4
	5	10,6	22,5	20,9	17,6	39,9	20,6	37,2	23,9	34,6	21,4	42,4	24,6	39,8	24,8	54,0	28,2	51,5
	10	9,7	26,0	24,4	16,2	42,1	18,9	39,6	21,8	37,0	20,6	46,0	23,6	43,4	22,7	54,9	25,8	52,5
	15	8,7	29,4	28,0	14,6	43,9	16,9	41,4	19,5	39,1	18,5	47,3	21,5	45,4	20,6	55,8	23,4	53,6
	18	8,1	31,4	30,0	13,7	45,1	15,8	42,7	18,2	40,5	17,4	48,4	20,1	46,4	19,4	56,3	22,0	54,3
90/70	0	13,4	22,1	14,8	22,0	43,6	25,9	40,5	29,9	37,0	28,1	49,1	32,3	45,7	31,0	61,5	35,4	58,5
	5	12,6	25,8	23,8	20,7	46,0	24,4	43,2	28,2	39,9	25,0	48,7	28,7	45,6	29,0	62,4	33,0	59,5
	10	11,6	29,1	27,4	19,2	48,0	22,5	45,2	26,0	42,2	24,5	52,8	28,0	49,6	26,9	63,3	30,6	60,6
	15	10,5	32,3	30,8	17,5	49,7	20,6	47,2	23,7	44,3	22,4	54,1	25,8	51,5	24,8	64,2	28,3	61,6
	18	9,9	34,3	33,0	16,6	50,9	19,5	48,5	22,4	45,7	21,3	55,2	24,4	52,5	23,6	64,7	26,8	62,3
95/80	0	15,1	24,9	16,8	24,7	48,9	28,8	45,0	33,6	41,6	31,5	55,0	36,3	51,4	34,4	68,3	39,5	65,3
	5	14,4	28,8	26,6	23,4	51,3	27,3	47,7	31,8	44,4	28,2	54,3	32,5	51,0	32,4	69,2	37,2	66,3
	10	13,4	32,1	30,1	22,0	53,6	25,6	50,0	29,8	46,9	27,6	58,2	32,0	55,3	30,3	70,1	34,8	67,4
	15	12,3	35,3	33,4	20,2	55,0	23,6	51,9	27,4	48,9	25,8	60,1	29,6	56,9	28,3	71,0	32,4	68,5
	18	11,7	37,3	35,6	19,3	56,2	22,4	53,0	26,2	50,4	24,6	61,0	28,3	58,0	27,1	71,8	31,0	69,1

Tab. 15.4.3. Temperaturparameter der Wasser-Warmluftaggregate MONZUN-TE, mit einphasigem Ventilator, Baugröße 2

Wärmetauscher		1-reihig						2-reihig						3-reihig						4-reihig																				
Typ des Aggregats	2.1.200	2.1.250	2.1.400	2.2.250	2.2.320	2.2.420	2.3.220	2.3.280	2.3.400	2.4.200	2.4.250	2.4.350	2.1.200	2.1.250	2.1.400	2.2.250	2.2.320	2.2.420	2.3.220	2.3.280	2.3.400	2.4.200	2.4.250	2.4.350	2.1.200	2.1.250	2.1.400	2.2.250	2.2.320	2.2.420	2.3.220	2.3.280	2.3.400	2.4.200	2.4.250	2.4.350				
																																					Q _T [kW]	t _{v2} [°C]	Q _T [kW]	t _{v2} [°C]
55/40	0	5	10	15	18	0	5	10	15	18	0	5	10	15	18	0	5	10	15	18	0	5	10	15	18	0	5	10	15	18	0	5	10	15	18	0	5	10	15	18
70/50	0	5	10	15	18	0	5	10	15	18	0	5	10	15	18	0	5	10	15	18	0	5	10	15	18	0	5	10	15	18	0	5	10	15	18	0	5	10	15	18
80/60	0	5	10	15	18	0	5	10	15	18	0	5	10	15	18	0	5	10	15	18	0	5	10	15	18	0	5	10	15	18	0	5	10	15	18	0	5	10	15	18
90/70	0	5	10	15	18	0	5	10	15	18	0	5	10	15	18	0	5	10	15	18	0	5	10	15	18	0	5	10	15	18	0	5	10	15	18	0	5	10	15	18
95/80	0	5	10	15	18	0	5	10	15	18	0	5	10	15	18	0	5	10	15	18	0	5	10	15	18	0	5	10	15	18	0	5	10	15	18	0	5	10	15	18

Tab. 15.4.4. Temperaturparameter der Wasser-Warmluftaggregate MONZUN-TE, mit dreiphasigem Ventilator, Baugröße 2

Wärmetauscher		1-reihig						2-reihig						3-reihig						4-reihig																														
Typ des Aggregats	2.1.200	2.1.250	2.1.400	2.2.250	2.2.320	2.2.420	2.3.220	2.3.280	2.3.400	2.4.200	2.4.250	2.4.350	2.1.200	2.1.250	2.1.400	2.2.250	2.2.320	2.2.420	2.3.220	2.3.280	2.3.400	2.4.200	2.4.250	2.4.350	2.1.200	2.1.250	2.1.400	2.2.250	2.2.320	2.2.420	2.3.220	2.3.280	2.3.400	2.4.200	2.4.250	2.4.350														
																																					1900	2350	4000	2400	2900	4000	2200	2600	3750	2050	2400	3300	1900	2350
\dot{V}_V [m ³ h ⁻¹]	Q _T [kW]	t _{v2} [°C]	Q _T [kW]	t _{v2} [°C]	Q _T [kW]	t _{v2} [°C]	Q _T [kW]	t _{v2} [°C]	Q _T [kW]	t _{v2} [°C]	Q _T [kW]	t _{v2} [°C]	Q _T [kW]	t _{v2} [°C]	Q _T [kW]	t _{v2} [°C]	Q _T [kW]	t _{v2} [°C]	Q _T [kW]	t _{v2} [°C]	Q _T [kW]	t _{v2} [°C]	Q _T [kW]	t _{v2} [°C]	Q _T [kW]	t _{v2} [°C]	Q _T [kW]	t _{v2} [°C]	Q _T [kW]	t _{v2} [°C]	Q _T [kW]	t _{v2} [°C]	Q _T [kW]	t _{v2} [°C]	Q _T [kW]	t _{v2} [°C]	Q _T [kW]	t _{v2} [°C]												
55/40	0	8,8	13,8	12,4	9,8	22,8	20,7	21,2	18,4	22,8	20,7	21,2	25,0	18,6	22,4	30,2	25,1	28,7	32,0	25,4	25,2	36,5	28,2	34,9	35,1	31,6	7,7	17,0	16,0	11,3	13,4	24,9	18,0	23,4	21,2	19,8	31,7	22,1	30,3	27,4	22,3	37,3	24,9	35,8	31,0	32,9				
	5	6,7	20,5	7,5	19,5	27,2	15,5	25,9	13,9	27,2	15,5	25,9	18,7	23,9	17,2	33,2	19,2	31,9	24,4	29,3	19,4	38,1	21,7	36,8	26,9	34,2	5,6	23,8	6,3	23,0	8,1	21,0	11,6	29,4	13,0	28,3	14,7	34,9	16,5	33,9	20,6	31,3	16,5	38,9	18,4	37,8	22,8	35,5		
	10	4,8	25,5	5,4	24,8	30,0	11,5	29,8	9,7	30,0	11,5	29,8	13,6	28,1	13,2	35,8	14,7	34,8	18,4	32,6	14,8	39,4	16,5	38,4	20,6	36,5	11,2	17,5	12,5	15,8	19,4	26,4	27,0	31,2	23,5	29,1	26,4	38,5	31,9	36,5	40,5	32,1	46,4	35,8	44,4	44,6	40,2			
	15	10,1	20,8	11,4	19,4	31,2	23,8	29,4	21,2	31,2	23,8	29,4	28,6	26,2	26,0	40,1	29,0	38,1	37,0	34,3	29,1	47,2	32,6	45,3	40,5	41,5	10,9	24,2	10,2	22,9	13,2	19,8	18,9	33,4	21,2	31,7	25,6	29,0	23,3	41,5	26,0	39,7	33,3	36,4	26,2	48,0	29,3	46,3	36,4	42,8
	18	8,0	27,5	9,0	26,4	35,5	18,7	34,2	22,3	31,6	20,6	42,8	23,3	41,6	29,4	38,3	23,3	41,6	29,4	38,3	23,3	48,8	26,1	47,3	32,2	44,0	7,3	29,4	8,2	28,4	10,6	25,9	15,2	36,8	17,0	35,4	19,1	43,8	21,5	42,6	27,0	39,4	21,6	49,3	24,1	47,8	29,8	44,8		
	0	13,4	21,0	15,1	19,1	28,3	35,0	31,9	32,7	28,3	35,0	31,9	32,7	38,5	28,6	33,8	45,6	37,9	43,3	48,4	38,3	37,9	55,0	42,5	52,6	53,1	47,8	12,4	24,4	13,9	22,6	18,2	25,9	37,1	29,2	34,9	31,2	31,3	47,3	35,0	45,0	44,8	40,5	55,8	39,3	53,6	48,9	49,1		
70/50	5	11,3	27,7	12,7	26,1	39,2	26,7	37,4	32,2	33,9	28,6	48,6	32,1	46,7	41,0	42,5	32,2	46,7	41,0	42,5	32,2	56,6	36,0	54,6	44,8	50,4	11,3	30,9	11,4	29,4	15,0	26,1	21,3	41,4	24,0	39,6	26,0	50,1	29,0	48,1	37,0	44,3	29,3	57,4	32,8	55,5	40,7	51,7		
	10	10,2	30,9	11,4	29,4	42,6	22,5	42,1	27,0	38,1	24,4	51,0	27,4	49,3	34,8	45,6	27,6	49,3	34,8	45,6	27,6	62,7	30,8	56,1	38,3	52,5	9,6	33,0	10,7	31,5	13,9	28,3	19,9	42,6	22,5	42,1	27,0	38,1	24,4	49,3	34,8	45,6	27,6	57,9	30,8	56,1	38,3	52,5		
	15	15,8	24,7	17,7	22,4	32,7	40,5	37,3	38,2	45,2	33,6	39,1	52,8	43,8	50,0	55,5	44,0	43,6	63,1	49,1	60,8	43,6	63,1	49,1	60,8	61,4	55,3	14,6	37,8	16,5	25,9	21,6	30,3	42,5	40,3	36,4	54,2	41,0	51,8	52,0	46,2	40,9	64,3	45,9	61,8	57,3	56,6			
	18	13,5	31,1	15,2	29,2	45,2	32,0	42,8	38,4	38,5	33,8	55,6	38,0	53,4	48,7	48,6	38,0	53,4	48,7	48,6	38,0	71,9	35,1	65,9	49,1	59,2	12,4	34,4	13,9	32,6	18,5	28,7	26,0	47,2	29,3	45,0	31,3	57,3	35,0	55,0	44,8	50,5	35,1	65,9	39,4	63,7	49,1	59,2		
	0	17,8	27,8	20,1	25,4	37,0	45,8	41,7	42,7	51,4	38,2	43,4	58,6	48,7	55,6	61,9	49,0	48,4	70,1	54,3	67,2	48,4	70,1	54,3	67,2	68,4	61,6	16,7	31,1	18,8	28,8	24,8	34,8	48,1	40,7	41,0	60,4	46,0	57,6	58,5	51,3	45,5	70,9	51,1	68,2	64,3	62,9			
	5	15,6	34,4	17,5	32,1	49,9	36,8	47,7	44,8	43,3	38,2	61,6	43,0	59,1	54,7	53,3	42,6	71,7	47,8	69,2	60,2	64,2	56,1	65,5	66,3	66,3	14,5	37,7	16,3	35,6	21,6	31,0	30,0	52,1	34,2	50,0	41,8	46,0	63,1	40,0	60,7	51,0	55,4	39,7	72,6	44,6	70,1	56,1	65,5	
90/70	10	13,8	39,6	15,5	37,6	53,5	32,7	51,5	39,7	47,5	34,0	63,9	38,4	61,9	48,5	56,4	38,0	73,1	42,8	71,0	38,0	73,1	42,8	71,0	53,6	66,3	13,8	39,6	15,5	37,6	20,5	33,2	28,7	53,5	32,7	51,5	39,7	47,5	34,0	63,9	38,4	61,9	48,5	56,4	38,0	73,1	42,8	71,0	53,6	66,3
	15	11,8	36,5	13,2	34,7	48,6	27,8	46,5	33,6	43,0	29,8	58,2	33,2	55,9	42,5	51,7	33,4	66,4	37,4	64,3	33,4	66,4	37,4	64,3	46,6	60,0	11,8	36,5	13,2	34,7	17,3	30,8	24,2	48,6	27,8	46,5	33,6	43,0	29,8	58,2	33,2	55,9	42,5	51,7	33,4	66,4	37,4	64,3	46,6	60,0
	18	17,8	27,8	20,1	25,4	37,0	45,8	41,7	42,7	51,4	38,2	43,4	58,6	48,7	55,6	61,9	49,0	48,4	70,1	54,3	67,2	48,4	70,1	54,3	67,2	68,4	61,6	16,7	31,1	18,8	28,8	24,8	34,8	48,1	40,7	41,0	60,4	46,0	57,6	58,5	51,3	45,5	70,9	51,1	68,2	64,3	62,9			
	0	15,6	34,4	17,5	32,1	49,9	36,8	47,7	44,8	43,3	38,2	61,6	43,0	59,1	54,7	53,3	42,6	71,7	47,8	69,2	60,2	64,2	56,1	65,5	66,3	66,3	14,5	37,7	16,3	35,6	21,6	31,0	30,0	52,1	34,2	50,0	41,8	46,0	63,1	40,0	60,7	51,0	55,4	39,7	72,6	44,6	70,1	56,1	65,5	
	5	13,8	39,6	15,5	37,6	53,5	32,7	51,5	39,7	47,5	34,0	63,9	38,4	61,9	48,5	56,4	38,0	73,1	42,8	71,0	53,6	66,3	66,3	66,3	66,3	66,3	13,8	39,6	15,5	37,6	20,5	33,2	28,7	53,5	32,7	51,5	39,7	47,5	34,0	63,9	38,4	61,9	48,5	56,4	38,0	73,1	42,8	71,0	53,6	66,3
	18	13,8	39,6	15,5	37,6	53,5	32,7	51,5	39,7	47,5	34,0	63,9	38,4	61,9	48,5	56,4	38,0	73,1	42,8	71,0	53,6	66,3	66,3	66,3	66,3	66,3	13,8	39,6	15,5	37,6	20,5	33,2	28,7	53,5	32,7	51,5	39,7	47,5	34,0	63,9	38,4	61,9	48,5	56,4	38,0	73,1	42,8	71,0	53,6	66,3

Tab. 15.4.5. TTemperaturparameter der Wasser-Warmluftaggregate MONZUN-TE, mit einphasigem Ventilator, Baugröße 3

Wärmetauscher Typ des Aggregats	1-reihig						2-reihig						3-reihig						4-reihig					
	3.1.450		3.1.600		3.1.800		3.2.420		3.2.500		3.2.700		3.3.400		3.3.500		3.3.600		3.4.350		3.4.450		3.4.520	
	Q _T [kW]	t _{v2} [°C]	Q _T [kW]	t _{v2} [°C]	Q _T [kW]	t _{v2} [°C]	Q _T [kW]	t _{v2} [°C]	Q _T [kW]	t _{v2} [°C]	Q _T [kW]	t _{v2} [°C]	Q _T [kW]	t _{v2} [°C]	Q _T [kW]	t _{v2} [°C]	Q _T [kW]	t _{v2} [°C]	Q _T [kW]	t _{v2} [°C]	Q _T [kW]	t _{v2} [°C]	Q _T [kW]	t _{v2} [°C]
55/40	3900		5100		6000		3600		4800		5600		3550		4600		5400		3500		4500		5100	
	Q _T	t _{v2}	Q _T	t _{v2}	Q _T	t _{v2}	Q _T	t _{v2}	Q _T	t _{v2}	Q _T	t _{v2}	Q _T	t _{v2}	Q _T	t _{v2}	Q _T	t _{v2}	Q _T	t _{v2}	Q _T	t _{v2}	Q _T	t _{v2}
	18,5	14,1	21,3	12,4	23,1	11,4	32,2	26,6	39,2	24,3	43,2	22,9	37,2	31,1	44,5	28,7	49,2	27,1	44,2	37,6	53,0	35,0	57,8	33,7
	16,4	17,5	18,8	16,0	20,4	15,1	28,5	28,5	34,5	26,4	38,2	25,3	33,0	32,6	39,3	30,4	43,5	28,9	39,3	38,4	47,0	36,0	51,2	34,8
	14,2	20,8	16,3	19,5	17,7	18,8	25,0	30,6	30,3	28,8	33,2	27,6	28,5	34,2	34,4	32,2	38,5	31,2	35,4	39,2	41,0	37,1	44,7	36,0
	12,0	24,1	13,8	23,0	14,9	22,4	21,4	32,7	25,5	30,8	28,0	29,9	24,6	35,6	29,4	34,0	32,6	32,9	29,4	39,9	35,0	38,1	38,1	37,2
70/50	3900		5100		6000		3600		4800		5600		3550		4600		5400		3500		4500		5100	
	Q _T	t _{v2}	Q _T	t _{v2}	Q _T	t _{v2}	Q _T	t _{v2}	Q _T	t _{v2}	Q _T	t _{v2}	Q _T	t _{v2}	Q _T	t _{v2}	Q _T	t _{v2}	Q _T	t _{v2}	Q _T	t _{v2}	Q _T	t _{v2}
	10,7	26,2	12,3	25,2	13,3	24,6	19,2	33,8	23,0	32,2	25,0	31,3	21,0	35,6	25,2	34,3	28,0	33,4	26,4	40,4	31,4	38,7	34,2	37,9
	23,5	17,9	27,0	15,7	29,4	14,6	40,9	33,8	49,8	30,8	54,5	28,9	47,5	39,8	56,5	36,5	62,5	34,4	56,2	47,7	67,3	44,4	73,4	42,7
	23,5	17,9	27,0	15,7	29,4	14,6	40,9	33,8	49,8	30,8	54,5	28,9	47,5	39,8	56,5	36,5	62,5	34,4	56,2	47,7	67,3	44,4	73,4	42,7
	19,1	24,5	22,0	22,8	23,8	21,8	33,6	37,7	41,0	35,4	44,8	33,8	38,8	42,5	46,0	39,7	51,5	38,3	46,3	49,3	55,3	46,5	60,3	45,1
80/60	3900		5100		6000		3600		4800		5600		3550		4600		5400		3500		4500		5100	
	Q _T	t _{v2}	Q _T	t _{v2}	Q _T	t _{v2}	Q _T	t _{v2}	Q _T	t _{v2}	Q _T	t _{v2}	Q _T	t _{v2}	Q _T	t _{v2}	Q _T	t _{v2}	Q _T	t _{v2}	Q _T	t _{v2}	Q _T	t _{v2}
	16,9	27,9	19,4	26,3	21,0	25,4	30,0	39,8	36,3	37,5	39,8	36,1	34,5	43,9	41,0	41,5	46,0	40,3	41,3	50,1	49,3	47,5	53,7	46,3
	15,6	29,9	17,9	28,4	19,4	27,6	28,0	41,1	33,3	38,6	37,5	30,6	43,6	36,7	41,7	40,5	40,3	38,3	50,5	45,7	48,2	49,7	47,0	
	28,0	21,3	32,2	18,8	35,0	17,3	48,5	40,0	59,0	36,5	65,0	34,5	56,0	46,9	66,5	42,9	73,5	40,4	66,0	56,0	79,5	52,5	86,8	50,5
	25,8	24,7	29,7	22,3	32,3	21,0	45,0	42,1	54,5	38,7	60,0	36,8	51,8	48,4	61,5	44,7	68,0	42,4	61,3	57,0	73,5	53,5	80,2	51,7
90/70	3900		5100		6000		3600		4800		5600		3550		4600		5400		3500		4500		5100	
	Q _T	t _{v2}	Q _T	t _{v2}	Q _T	t _{v2}	Q _T	t _{v2}	Q _T	t _{v2}	Q _T	t _{v2}	Q _T	t _{v2}	Q _T	t _{v2}	Q _T	t _{v2}	Q _T	t _{v2}	Q _T	t _{v2}	Q _T	t _{v2}
	21,3	31,2	24,6	29,3	26,8	28,3	37,5	45,9	45,5	43,2	50,1	41,6	43,0	51,0	51,0	47,9	57,0	46,4	51,4	58,6	61,5	55,6	67,1	54,1
	20,0	33,2	23,0	31,4	25,0	30,4	35,2	47,0	42,6	44,4	46,8	42,8	38,7	50,4	46,0	47,7	51,0	46,1	48,4	59,1	57,9	56,2	63,1	54,8
	32,3	24,6	37,4	21,8	40,5	20,1	56,0	46,2	67,5	41,8	75,0	39,8	64,0	53,6	77,0	49,7	85,5	47,0	75,9	64,5	91,5	60,4	100,0	58,2
	30,3	28,1	34,8	25,3	37,7	23,7	52,5	48,3	63,0	44,0	70,0	42,1	60,0	55,2	72,0	51,5	80,0	49,0	71,0	65,2	85,5	61,5	93,4	59,4
95/80	3900		5100		6000		3600		4800		5600		3550		4600		5400		3500		4500		5100	
	Q _T	t _{v2}	Q _T	t _{v2}	Q _T	t _{v2}	Q _T	t _{v2}	Q _T	t _{v2}	Q _T	t _{v2}	Q _T	t _{v2}	Q _T	t _{v2}	Q _T	t _{v2}	Q _T	t _{v2}	Q _T	t _{v2}	Q _T	t _{v2}
	25,8	34,7	29,7	32,3	32,2	30,9	45,0	52,1	54,5	48,7	60,0	46,8	51,5	58,1	61,5	54,7	68,0	52,4	61,1	66,8	73,5	63,6	80,3	61,8
	24,4	36,6	28,2	34,4	30,5	33,1	42,5	53,1	51,6	49,9	48,2	46,8	57,2	56,0	54,2	62,0	52,1	58,4	67,6	70,0	64,2	76,4	62,5	
	36,3	27,7	41,8	24,4	45,3	22,4	62,0	51,2	75,0	46,4	82,5	43,8	71,0	59,4	85,0	54,9	95,0	52,3	83,7	71,0	100,8	66,5	110,1	64,1
	34,0	30,9	39,2	27,8	42,8	26,2	58,5	53,3	70,5	48,6	78,0	46,4	67,0	61,1	80,0	56,7	89,0	54,0	78,8	71,9	94,8	67,6	104,0	65,6
95/80	3900		5100		6000		3600		4800		5600		3550		4600		5400		3500		4500		5100	
	Q _T	t _{v2}	Q _T	t _{v2}	Q _T	t _{v2}	Q _T	t _{v2}	Q _T	t _{v2}	Q _T	t _{v2}	Q _T	t _{v2}	Q _T	t _{v2}	Q _T	t _{v2}	Q _T	t _{v2}	Q _T	t _{v2}	Q _T	t _{v2}
	29,5	37,5	34,0	34,8	37,0	33,3	51,0	57,1	61,5	53,1	68,0	51,1	58,5	64,0	70,0	60,2	78,0	57,9	69,0	73,5	82,8	69,7	90,9	68,0
	28,2	39,5	32,6	37,0	35,4	35,5	48,8	58,3	59,0	54,5	65,4	52,7	53,3	62,6	65,0	60,0	72,0	57,6	66,0	74,0	79,2	70,3	87,0	68,7

Tab. 15.4.6. Temperaturparameter der Wasser-Warmluftaggregat MONZUN-TE, mit dreiphasigem Ventilator, Baugröße 3

Wärmetauscher	1-reihig						2-reihig						3-reihig						4-reihig													
	3.1.450	3.1.600	3.1.800	3.2.420	3.2.500	3.2.700	3.3.400	3.3.500	3.3.600	4050	4600	5900	3.3.400	3.3.500	3.3.600	4100	4900	6200	3.3.400	3.3.500	3.3.600	4050	4600	5900	3.3.400	3.3.500	3.3.600	4100	4900	6200		
Typ des Aggregats	4800	5000	7500	4300	5000	6600	4100	4900	6200	4050	4600	5900	4100	4900	6200	4100	4900	6200	4100	4900	6200	4050	4600	5900	4100	4900	6200	4100	4900	6200		
\dot{V}_V [m ³ h ⁻¹]	4800	5000	7500	4300	5000	6600	4100	4900	6200	4050	4600	5900	4100	4900	6200	4100	4900	6200	4100	4900	6200	4050	4600	5900	4100	4900	6200	4100	4900	6200		
t_{w1}/t_{w2} [°C/°C]	t_{w1} [°C]	t_{w2} [°C]	Q_T [kW]	t_{v2} [°C]	Q_T [kW]	t_{v2} [°C]	Q_T [kW]	t_{v2} [°C]	Q_T [kW]	t_{v2} [°C]	Q_T [kW]	t_{v2} [°C]	Q_T [kW]	t_{v2} [°C]	Q_T [kW]	t_{v2} [°C]	Q_T [kW]	t_{v2} [°C]	Q_T [kW]	t_{v2} [°C]	Q_T [kW]	t_{v2} [°C]	Q_T [kW]	t_{v2} [°C]	Q_T [kW]	t_{v2} [°C]	Q_T [kW]	t_{v2} [°C]	Q_T [kW]	t_{v2} [°C]		
55/40	0	20,6	12,8	21,1	12,5	10,7	36,3	25,1	40,4	24,0	21,4	41,0	29,7	46,0	27,9	54,0	25,9	49,6	35,9	53,8	34,8	63,8	32,1	53,8	34,8	63,8	32,1	53,8	34,8	63,8	32,1	
	5	18,2	16,3	18,6	16,1	14,0	32,5	27,5	35,7	26,2	23,9	36,5	31,4	40,8	29,7	48,0	28,0	44,0	36,9	47,7	35,8	56,5	33,5	47,7	35,8	56,5	33,5	47,7	35,8	56,5	33,5	
	10	15,8	19,8	16,2	19,6	17,8	28,2	29,5	31,0	28,4	26,5	31,8	33,0	35,6	31,6	41,8	30,0	38,4	37,9	41,6	36,9	49,3	34,8	41,6	36,9	49,3	34,8	41,6	36,9	49,3	34,8	
	15	13,3	23,2	13,6	23,1	16,6	23,9	31,5	26,2	30,6	29,0	27,0	34,6	30,5	33,5	32,0	35,4	32,0	32,8	38,8	35,6	41,9	36,1	35,6	41,9	36,1	35,6	41,9	36,1	35,6	41,9	36,1
	18	11,9	25,4	12,1	25,2	14,7	23,8	21,5	32,9	23,5	32,0	27,5	30,4	23,2	34,8	33,9	30,3	32,5	29,5	39,4	31,9	38,6	36,9	31,9	38,6	36,9	31,9	38,6	36,9	31,9	38,6	36,9
	0	26,1	16,2	26,7	15,9	23,0	13,0	45,9	31,7	51,0	30,3	27,2	52,4	38,0	58,5	35,5	69,0	33,1	63,0	45,7	68,3	44,1	81,1	40,8	68,3	44,1	81,1	40,8	68,3	44,1	81,1	40,8
70/50	5	23,8	19,7	24,3	19,4	16,8	42,4	34,3	46,5	32,6	29,8	47,5	39,4	53,5	37,4	62,5	34,9	57,4	46,6	62,2	45,2	73,8	42,1	62,2	45,2	73,8	42,1	62,2	45,2	73,8	42,1	
	10	21,3	23,2	21,9	23,0	20,5	38,2	36,4	42,0	35,0	32,3	43,0	41,2	48,0	39,1	56,1	36,9	51,8	47,5	56,1	46,3	66,5	43,5	56,1	46,3	66,5	43,5	56,1	46,3	66,5	43,5	
	15	18,8	26,6	19,3	26,5	24,3	33,8	38,4	37,0	37,0	34,6	38,0	42,5	43,0	41,1	50,0	39,0	46,2	48,5	50,4	47,3	59,2	44,8	50,4	47,3	59,2	44,8	50,4	47,3	59,2	44,8	
	18	17,4	28,8	17,8	28,6	21,6	31,3	39,6	34,3	38,4	36,2	33,8	42,5	38,0	41,0	44,4	39,3	42,8	49,0	46,4	48,0	54,6	45,5	46,4	48,0	54,6	45,5	46,4	48,0	54,6	45,5	
	0	31,3	19,4	31,9	19,0	15,4	54,5	37,6	60,5	35,9	32,4	61,5	44,6	69,5	42,1	81,0	38,8	74,3	53,9	80,7	52,1	95,9	48,3	80,7	52,1	95,9	48,3	80,7	52,1	95,9	48,3	
	5	28,8	22,8	29,3	22,4	19,3	50,3	39,8	56,0	38,3	34,7	57,0	46,3	64,5	44,1	74,5	40,7	68,8	54,8	74,6	53,2	88,6	49,6	74,6	53,2	88,6	49,6	74,6	53,2	88,6	49,6	
80/60	10	26,2	26,2	26,8	25,9	23,0	46,4	42,1	51,3	40,5	37,4	52,5	48,0	58,8	45,7	68,5	42,8	63,2	55,8	68,5	54,3	81,3	50,9	68,5	54,3	81,3	50,9	68,5	54,3	81,3	50,9	
	15	23,8	29,7	24,4	29,5	26,8	42,5	44,4	46,6	42,7	39,8	47,7	49,6	53,5	47,4	62,5	44,9	57,6	56,7	62,5	55,3	74,0	52,3	62,5	55,3	74,0	52,3	62,5	55,3	74,0	52,3	
	18	22,4	31,9	22,8	31,5	29,0	39,8	45,5	43,8	44,0	41,2	42,8	49,0	48,0	47,1	56,4	45,0	54,3	57,3	58,8	56,0	69,6	53,1	58,8	56,0	69,6	53,1	58,8	56,0	69,6	53,1	
	0	36,2	22,4	37,0	22,0	17,9	63,0	43,5	69,5	41,3	37,4	74,0	51,4	80,0	48,5	93,0	44,6	85,2	61,7	93,0	60,0	110,6	55,7	93,0	60,0	110,6	55,7	93,0	60,0	110,6	55,7	
	5	33,7	25,9	34,5	25,5	21,8	58,5	45,5	65,0	43,6	39,7	66,6	53,2	75,0	50,5	87,0	46,7	80,0	63,0	86,9	61,1	103,3	57,0	86,9	61,1	103,3	57,0	86,9	61,1	103,3	57,0	
	10	31,2	29,3	32,0	29,0	25,4	54,5	47,7	60,5	45,9	42,4	61,5	54,6	69,5	52,1	81,0	48,8	74,4	63,9	80,8	62,2	96,0	58,3	80,8	62,2	96,0	58,3	80,8	62,2	96,0	58,3	
90/70	15	28,8	32,8	29,5	32,5	29,3	50,5	49,9	56,0	48,3	44,7	57,0	56,3	64,5	54,1	74,5	50,7	68,8	64,9	74,7	63,3	88,7	59,7	74,7	63,3	88,7	59,7	74,7	63,3	88,7	59,7	
	18	27,2	34,8	27,8	34,5	31,5	48,0	51,2	53,0	49,5	46,1	51,8	55,5	58,0	53,2	68,0	50,6	65,5	65,5	71,1	63,9	84,3	60,5	71,1	63,9	84,3	60,5	71,1	63,9	84,3	60,5	
	0	40,5	25,1	41,4	24,6	20,2	70,0	48,4	77,0	45,8	41,4	78,5	56,9	89,0	54,0	104,0	49,8	94,2	68,2	102,4	66,1	122,5	61,7	102,4	66,1	122,5	61,7	102,4	66,1	122,5	61,7	
	5	38,0	28,5	38,8	28,1	23,8	66,0	50,6	72,0	47,8	44,2	74,0	58,6	83,5	55,6	97,0	51,5	88,6	69,2	96,3	67,2	115,2	63,0	96,3	67,2	115,2	63,0	96,3	67,2	115,2	63,0	
	10	35,6	32,0	36,4	31,6	27,5	61,5	52,5	68,0	50,4	46,5	69,0	60,0	78,0	57,3	91,0	53,6	83,0	70,2	90,2	68,2	107,9	64,3	90,2	68,2	107,9	64,3	90,2	68,2	107,9	64,3	
	15	33,0	35,4	33,8	35,1	31,4	57,5	54,7	63,0	52,4	49,0	64,5	61,7	73,0	59,3	84,6	55,5	77,5	71,7	84,5	69,6	100,6	65,7	84,5	69,6	100,6	65,7	84,5	69,6	100,6	65,7	
95/80	18	31,5	37,5	32,2	37,1	33,8	54,8	55,9	60,5	53,9	50,4	58,8	60,6	68,0	59,2	78,0	55,4	74,1	71,7	80,9	70,2	96,3	66,5	80,9	70,2	96,3	66,5	80,9	70,2	96,3	66,5	

16. Berechnungs- und Bestimmungsgrößen für MONZUN - TE

16.1. Wasser-Massendurchfluss

$$\dot{V}_w = \frac{\dot{Q}_T}{4,186 \cdot (t_{w1} - t_{w2})}$$

16.2. Wasserseitige Druckverluste

Diagramm 16.2.1. Wasserseitiger Druckverlust - Baugröße 1

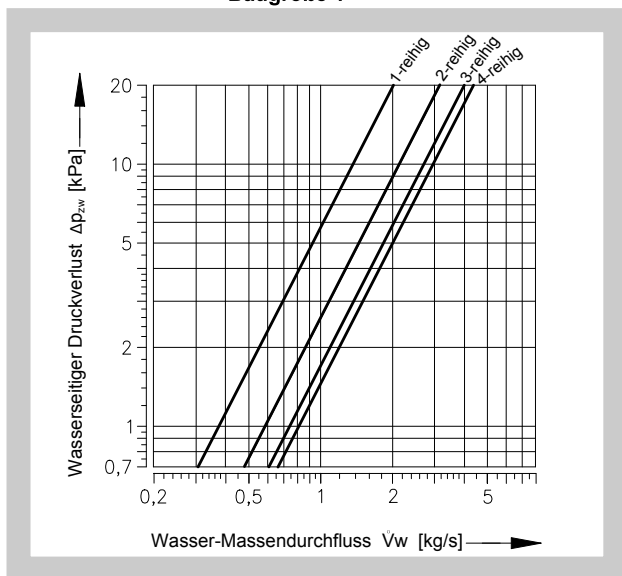


Diagramm 16.2.2. Wasserseitiger Druckverlust - Baugröße 2

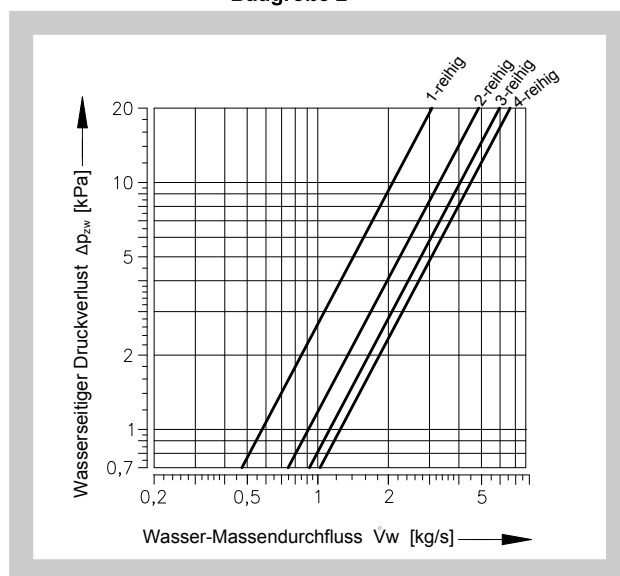
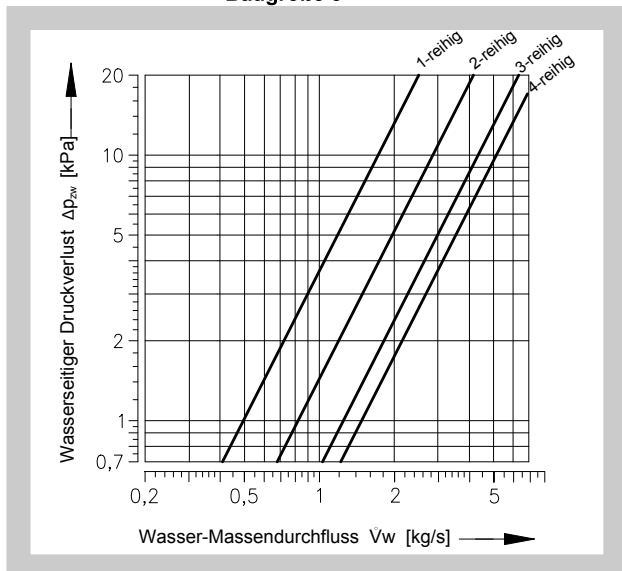


Diagramm 16.2.3. Wasserseitiger Druckverlust - Baugröße 3



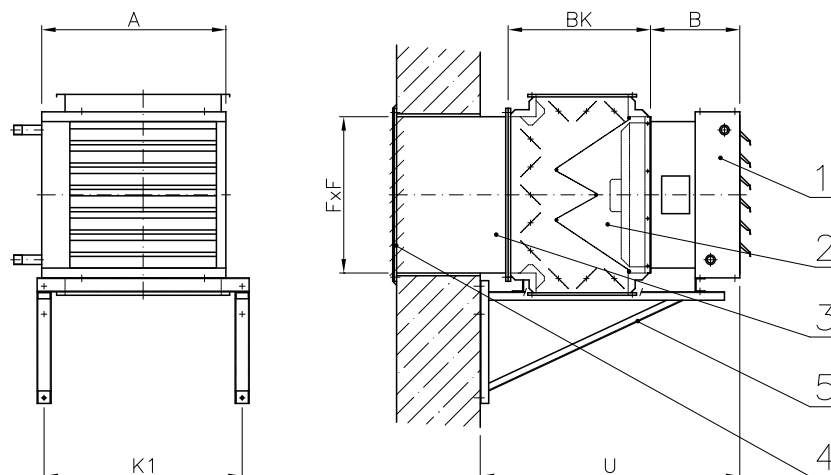
- \dot{V}_v [m³·h⁻¹] Luftvolumenstrom des Aggregates
- \dot{V}_w [kg·s⁻¹] Wasser-Massendurchfluss
- Q_T [kW] Wärmeleistung
- Δp_{zw} [Pa] Wasserseitiger Druckverlust
- t_{v2} [°C] Lufttemperatur nach dem Wärmetauscher
- t_{v1} [°C] Lufteintrittstemperatur
- t_{w2} [°C] Wasseraustrittstemperatur
- t_{w1} [°C] Wassereintrittstemperatur

X. KOMBINATIONEN/ERWEITERUNGEN DER AGGREGATE

17. Kombinationen/Erweiterungen mit dem Aggregat MONZUN - TE

17.1. Kombinationen/Erweiterungen mit dem Aggregat MONZUN - TE, für die waagerechte Installation
Die Kombination ist zur Raumlüfterwärmung und Belüftung bestimmt. Sie wird an der Wand installiert.

Abb. 26 Kombinationen/Erweiterungen mit dem Aggregat MONZUN - TE , für die waagerechte Installation



Legende:

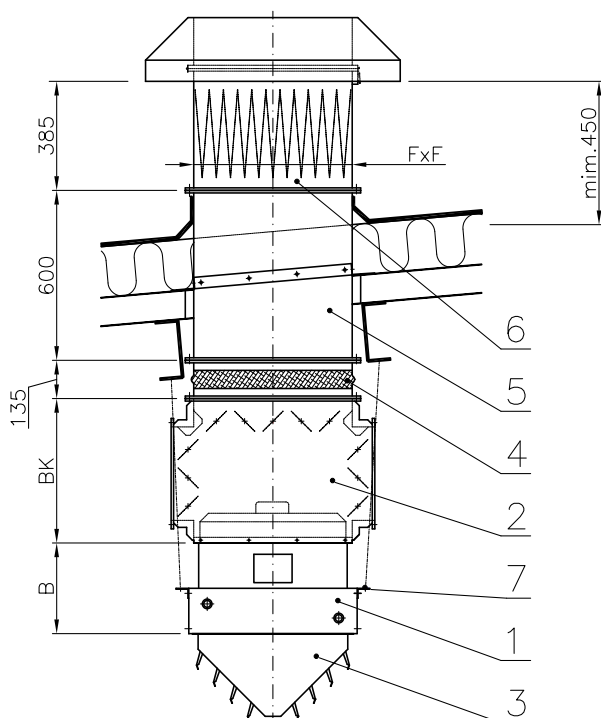
- | | |
|---|---|
| 1. Wasser-Warmluftaggregat Monzun-TE | 4. Wetterschutzgitter (mit Vogelschutzgitter) |
| 2. Mischluftkammer mit Filtereinsatz | 5. Wandkonsole der Kombination (siehe |
| 3. Wanddurchführung (Rohr mit einem Losflansch) | Kap. 19. Wählbares mechanisches Zubehör) |

Tab. 17.1.1. Korrigierter Luftstrom für horizontale Baugruppen MONZUN - TE

MONZUN TE	Korrigierter Luftvolumestrom [m ³ .h ⁻¹] für den Gerätelüfter		MONZUN TE	Korrigierter Luftvolumestrom [m ³ .h ⁻¹] für den Gerätelüfter		MONZUN TE	Korrigierter Luftvolumestrom [m ³ .h ⁻¹] für den Gerätelüfter	
	einphasig	dreiphasig		einphasig	dreiphasig		einphasig	dreiphasig
1.1.150	500	x	2.1.200	800	700	3.1.450	1900	2400
1.1.180	800	900	2.1.250	900	800	3.1.600	2500	2500
1.1.220	1000	1200	2.1.400	1300	1500	3.1.800	3000	3600
1.2.150	750	850	2.2.250	1100	1200	3.2.420	1700	2200
1.2.200	950	1000	2.2.320	1600	1600	3.2.500	2400	2500
1.2.250	1000	1200	2.2.420	2100	2000	3.2.700	2800	3500
1.3.180	850	900	2.3.220	1300	1250	3.3.400	1600	2200
1.3.220	950	1100	2.3.280	1600	1500	3.3.500	2350	2400
x	x	x	2.3.400	2100	2200	3.3.600	2700	3500
1.4.150	900	900	2.4.200	1200	1200	3.4.350	1600	2150
1.4.180	1050	1100	2.4.250	1600	1400	3.4.450	2300	2400
x	x	x	2.4.350	1900	2100	3.4.520	2650	3500

- 17.2. Kombination/Erweiterung mit dem Aggregat MONZUN - TE, für die senkrechte Installation
Die Kombination/Erweiterung ist zur Raumluftwärmung und Belüftung bestimmt. Sie wird unter der Decke installiert.

Abb. 27 Kombination/Erweiterung mit dem Aggregat MONZUN - TE, für die senkrechte Installation



Legende:

1. Wasser-Warmluftaggregat Monzun-TE
2. Mischluftkammer ohne Filtereinsatz
3. Senkrechter Winkelauslass
4. Elastischer Stutzen
5. Dachdurchführung
6. Dachaufsatz mit Taschenfilter
7. Unterdachaufhängung (siehe Kap. 19. Wählbares mechanisches Zubehör)

Tab. 17.2.1. Korrigierter Luftstrom für vertikal Baugruppen MONZUN - TE

MONZUN TE	Korrigierter Luftvolumestrom [m ³ .h ⁻¹] für den Gerätelüfter		MONZUN TE	Korrigierter Luftvolumestrom [m ³ .h ⁻¹] für den Gerätelüfter		MONZUN TE	Korrigierter Luftvolumestrom [m ³ .h ⁻¹] für den Gerätelüfter	
	einphasig	dreiphasig		einphasig	dreiphasig		einphasig	dreiphasig
1.1.150	600	x	2.1.200	900	900	3.1.450	2000	2400
1.1.180	900	1000	2.1.250	1000	1100	3.1.600	2600	2600
1.1.220	1100	1400	2.1.400	1300	1800	3.1.800	3100	3700
1.2.150	600	900	2.2.250	1200	1300	3.2.420	1900	2300
1.2.200	1000	1000	2.2.320	1700	1700	3.2.500	2450	2550
1.2.250	1200	1300	2.2.420	2200	2200	3.2.700	2900	3600
1.3.180	1000	950	2.3.220	1150	1250	3.3.400	1750	2250
1.3.220	1300	1200	2.3.280	1700	1650	3.3.500	2400	2500
x	x	x	2.3.400	2200	2100	3.3.600	2800	3550
1.4.150	950	1000	2.4.200	1200	1200	3.4.350	1700	2200
1.4.180	1100	1200	2.4.250	1700	1500	3.4.450	2350	2400
x	x	x	2.4.350	2000	2050	3.4.520	2700	3500

17.3. Kombination/Erweiterung mit dem Aggregat MONZUN - TE, Montageabmessungen

Tab. 17.3.1. Kombination/Erweiterung mit dem Aggregat MONZUN - TE, Montageabmessungen

Baugröße	Abmessung					
	A	B	BK	K1	U	F
1	595	315	480	650	827	500
2	720	325	510	710	837	560
3	900	334	565	850	846	710

17.4. Wärmeleistung der Kombination/Erweiterung

$$Q_{TS} = 1,1 \cdot Q_T \cdot \frac{\dot{V}_{VS}}{\dot{V}_V}$$

- \dot{V}_V [m³.h⁻¹] Luftvolumenstrom des Aggregates
- \dot{V}_{VS} [m³.h⁻¹] Luftvolumenstrom der Kombination/Erweiterung
- Q_T [kW] Wärmeleistung des Aggregates
- Q_{TS} [kW] Wärmeleistung der Kombination/Erweiterung

18. Elemente der Kombination/Erweiterung mit dem Warmluftaggregat MONZUN - TE

18.1. Mischluftkammer KS

Die Mischluftkammer ist zur Außenluft- und Umluft Mischung bestimmt. Sie besteht aus einem Gehäuse aus verzinktem Stahlblech und drei regulierenden Jalousienklappen für eine Luftverhältnis-Einstellung von 0 bis 100 %.

Die Außenluftklappe ist dichtschießend, die Umluftklappen sind nicht luftdicht ausgeführt. Die Regelklappen sind mechanisch gekoppelt entweder mit einer Handbedienung (Ausführung .01) oder mit einem stetigen Stellantrieb (Ausführung .57). Im Falle Handbedienung (.01) ist ein Wärmetauscherfrostschutz erforderlich.

Die Mischkammer ist optional in einer Ausführung mit Filtergewebe der Filterklasse G2 oder ohne Filtermatte erhältlich.

18.1.1. Abmessungen und Gewichte

Tab. 18.1.1. Abmessungen und Gewichte

Baugröße	Abmessung				Gewicht (kg)
	F	BK	CK	G	
1	500	480	655	300	24
2	560	510	755	330	28
3	710	585	930	405	40

Abb. 28 Mischluftkammer - Ausführung ohne Filtergewebe mit Handverstellung

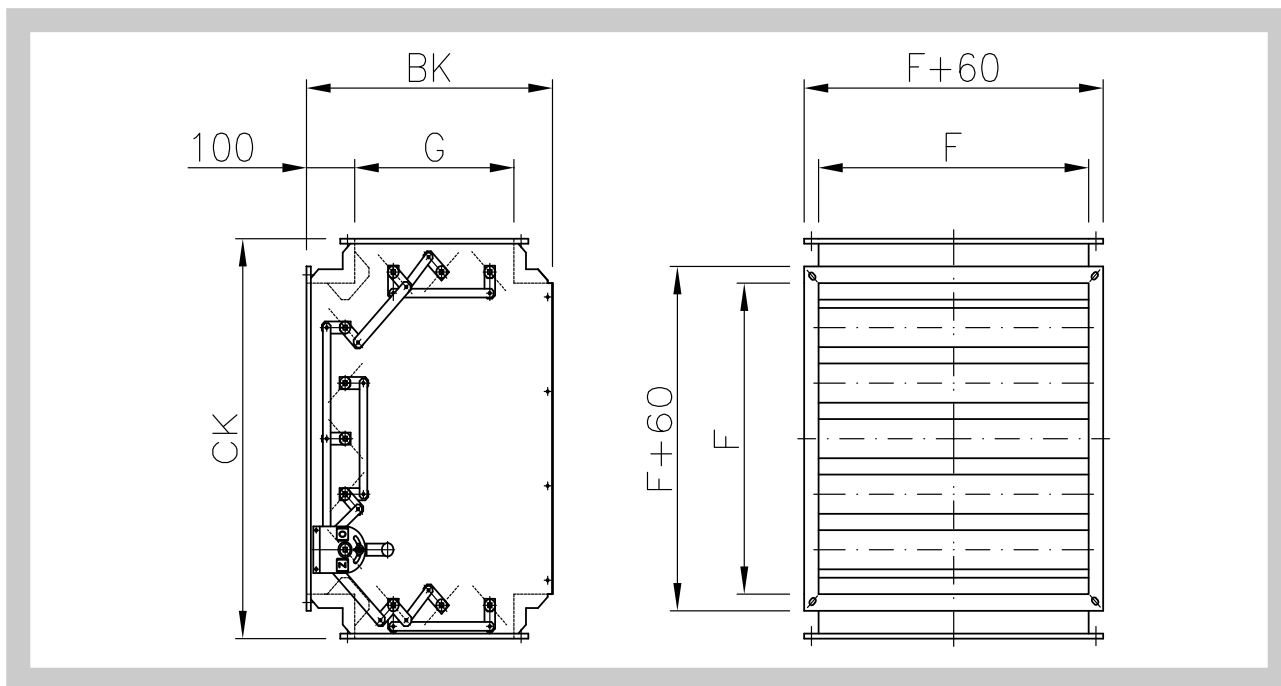
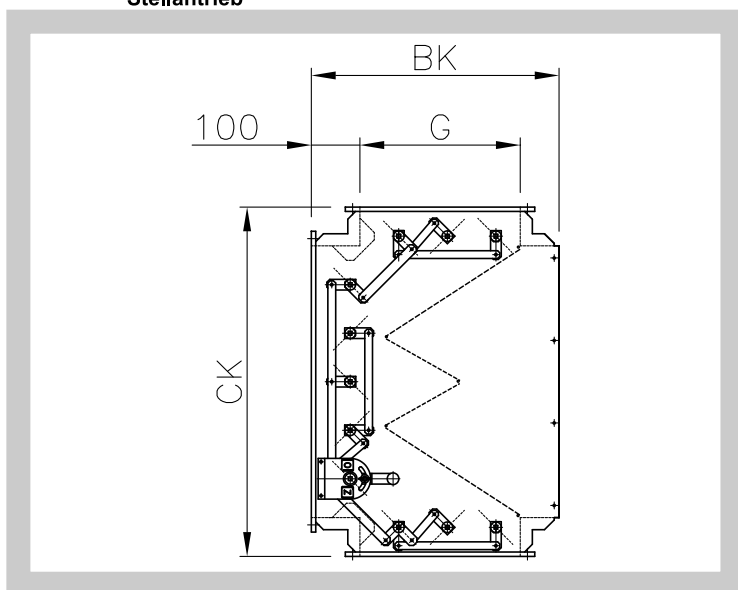
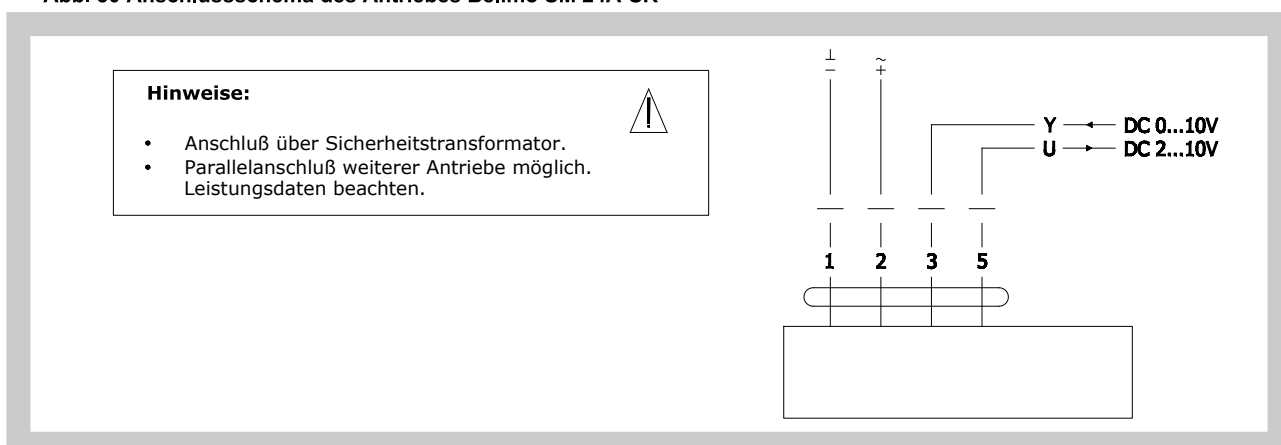


Abb. 29 Mischluftkammer - Ausführung mit Filtergewebe, Stellantrieb



19.1.2. Stellentrieb Belimo

Abb. 30 Anschlussschema des Antriebes Belimo SM 24A-SR



Tab. 18.1.2. Stellantrieb Belimo SM 24 A-SR

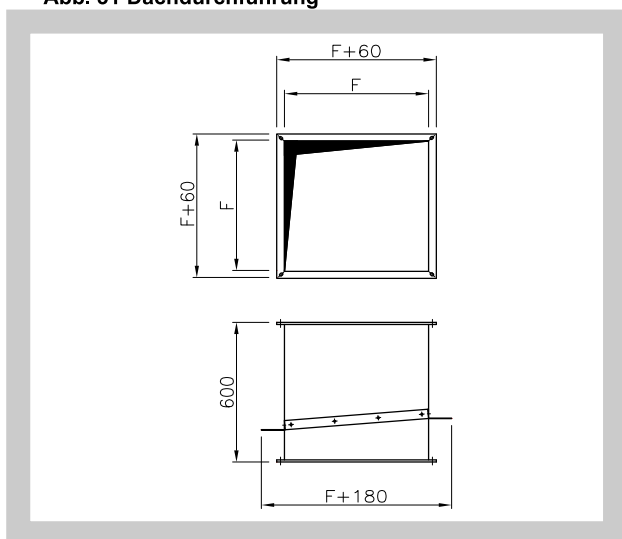
Stellantrieb Belimo	SM 24A-SR
Elektroanschluß	AC 24V/50Hz
Leistungsaufnahme - Betrieb - im Ruhezustand	2,5 W 1,5 W
Dimensionierung	5 VA (Imax 8,3 A @ 5 ms)
Steuersigna	DC 0 ... 10 V @ Ri 100 kΩ
Schliesszeit	150 s
Betriebstemperatur	- 30 °C ... + 50 °C
Betriebsgewicht	1050g

Zum Stellantrieb Belimo SM 24A-SR ist ein Steuerungsschrank SGF 24VM verfügbar, der neben der abgesicherten Spannungsversorgung eine Stellwinkelverstellung der Mischklappen ermöglicht. Der Steuerungsschrank wird an die 230 V/50 Hz Netzversorgung angeschlossen. Optional ist ein Stellantrieb Belimo SM 230A-SR für Spannung 230 V/50 Hz, Steuersignal 0 ... 10 V DC erhältlich.

- 18.2.** Dachdurchführung DS
Die Dachdurchführung ist zur Installation in der Dachkonstruktion bestimmt und dient zur Befestigung des Dachaufsatzes. Sie besteht aus einem Blechkanal in den Abmessungen F x F, ist 600 mm lang und wird mit 4 passenden Beilegleisten ausgeliefert. Alle Komponenten bestehen aus verzinktem Stahlblech.

18.2.1. Abmessungen und Gewichte

Abb. 31 Dachdurchführung



Tab. 18.2.1. Abmessungen und Gewichte

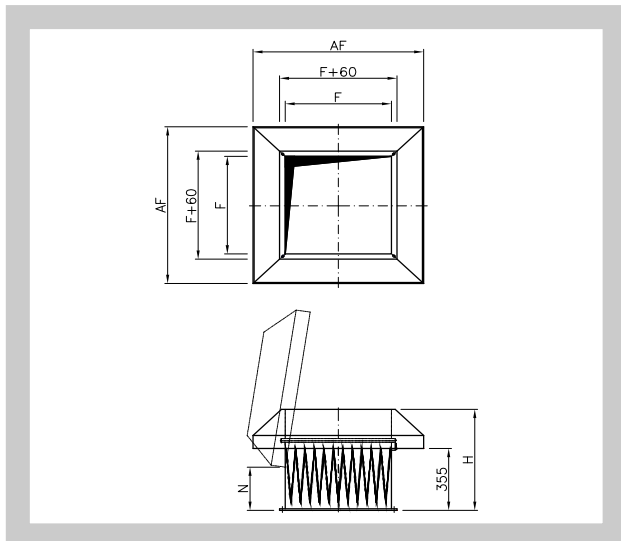
Baugröße	Abmessung F	Gewicht (kg)
1	500	14
2	560	16
3	710	21

18.3. Dachaufsatz HS

Der Dachaufsatz dient zur Frischluftansaugung über Dach. Er besteht aus einem Gehäuse mit Dachhaube und ist aus verzinktem Stahlblech hergestellt. Im Gehäuse befindet sich ein Taschenfilterelement der Filterklasse G2. Die Filterverschmutzung wird über ein Schrägrohrmanometer signalisiert. Das Taschenfilterelement kann durch Anheben der Dachhaube ausgewechselt werden. Der Filterwechsel wird spätestens bei einer Differenzdruckerhöhung über dem Filter von 75% bis 100% empfohlen.

18.3.1. Abmessungen und Gewichte

Abb. 32 Dachaufsatz



Tab. 18.3.1. Abmessungen und Gewichte

Baugröße	Abmessung				Gewicht (kg)
	F	AF	H	N	
1	500	840	590	252	24
2	560	900	590	252	27
3	710	1100	650	227	37

18.4. Wanddurchführung DP

Die Wanddurchführung ist zur Installation in einer Wandöffnung bestimmt und dient zur Außenluftansaugung. Sie besteht aus verzinktem Stahlblech und einem Losflansch in der Abmessung $F \times F$. Die Länge beträgt 1.000 mm und kann als Passlänge örtlich angepaßt werden.

18.4.1. Abmessungen und Gewichte

Tab. 19.4.1. Abmessungen und Gewichte

Baugröße	Abmessung F	Gewicht (kg)
1	500	13
2	560	14,5
3	710	23

18.5. Wetterschutzgitter PDZM

Das Wetterschutzgitter dient als passende Abschlußkomponente für die Wanddurchführung und besteht aus verzinktem Stahlblech im Nennmaß $F \times F$.

18.5.1. Abmessungen und Gewichte

Tab. 18.5.1. Abmessungen und Gewichte

Baugröße	Abmessung F	Gewicht (kg)
1	500	4,5
2	560	5,4
3	710	7,8

XI. OPTIONALES ZUBEHÖR

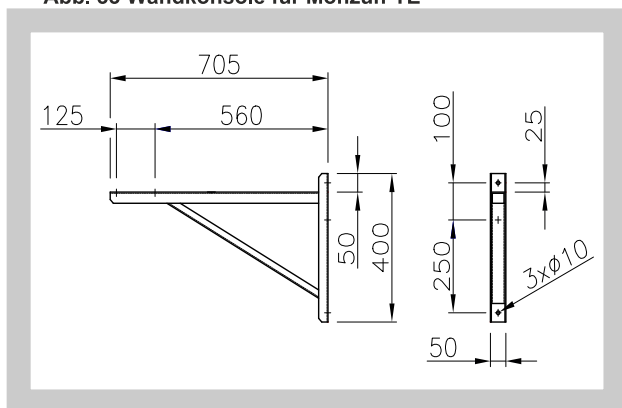
19. Optionales mechanisches Zubehör

19.1. Wandkonsole

Die Konsole dient zur Installation des Wasser-Warmluftaggregates MONZUN - TE an einer Wand. Sie besteht aus einem Paar Konsolen, die aus verzinktem U-Profilen vernietet sind.

19.1.1. Abmessungen

Abb. 33 Wandkonsole für Monzun-TE



19.1.2. Beispielhafte Kennzeichnung für die Bestellung.

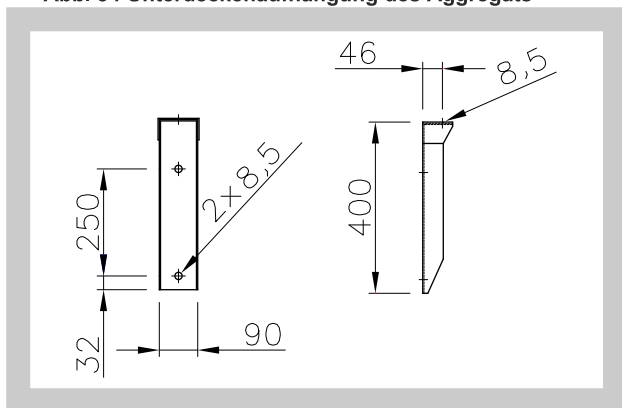
Wandkonsole KJ

19.2. Unterdeckenaufhängung des Aggregats

Die Aufhängung dient zur Installation des Wasser-Warmluftaggregates MONZUN - TE unter einer waagerechten Konstruktion. Sie besteht aus vier verzinkten Profilaufhängern, die vernietet sind.

19.2.1. Abmessungen

Abb. 34 Unterdeckenaufhängung des Aggregats



19.2.2. Beispielhafte Kennzeichnung für die Bestellung.

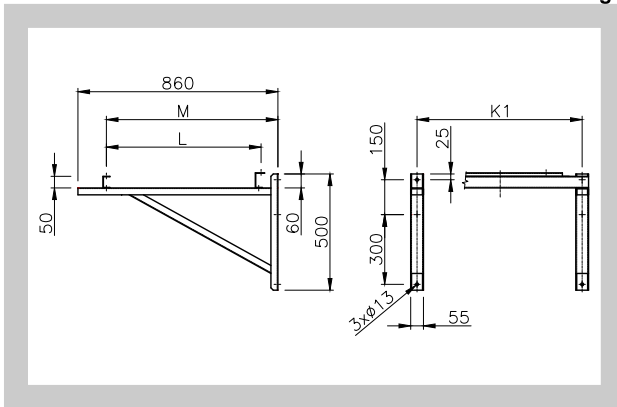
Aufhängung ZJ

19.3. Wandkonsole für eine Kombination/Erweiterung

Die Konsole dient zur Befestigung einer Kombination/Erweiterung der Aggregate MONZUN - TE mit einer Mischluftkammer an einer Wand. Die Wandkonsole besteht aus einem Paar Stahlkonsolen, aus verschweißten U-Profilen und zwei Stahl-Trägern. Die Konsolen und Träger werden zerlegt geliefert und verschraubt. Die Oberfläche ist pulverbeschichtet im Farbton RAL 9005 (schwarz).

19.3.1. Abmessungen und Gewichte

Abb. 35 Wandkonsole für eine Kombination/Erweiterung



Tab. 19.3.1. Abmessungen und Gewichte

Baugröße	Abmessung			Gewicht (kg)
	K1	L	M	
1	650	613	728	12,5
2	710	653	728	13,0
3	850	755	828	17,5

19.3.2. Beispielhafte Kennzeichnung für die Bestellung.

Wandkonsole für eine Kombination/Erweiterung **KS** **1**

└──────────┬──────────┘ Baugröße von 1 bis 3

19.4. Unterdeckenaufhängung für eine Kombination/Erweiterung

Die Konsole dient zur Befestigung einer Kombination/Erweiterung der Aggregate MONZUN - TE mit einer Mischluftkammer unter einer waagerechten Konstruktion. Sie ist aus einem Paar verzinkten Stahlprofilen hergestellt.

19.4.1. Beispielhafte Kennzeichnung für die Bestellung.

Unterdeckenaufhängung für eine Kombination/Erweiterung **ZS** **1**

└──────────┬──────────┘ Baugröße von 1 bis 3

20. Elektro - Zubehör

20.1. Raumthermostat

Der Raumthermostat dient zur Steuerung des Ventilatorlaufs in Abhängigkeit von der Raumtemperatur bzw. einem Wochenprogramm. Mit einem Thermostat können mehrere Warmwasseraggregate angesteuert werden. Die maximale Anzahl hängt lediglich von der Strombelastbarkeit des Thermostatkontaktes ab. (Die maximale Stromaufnahme eines Aggregates beim Einschalten / Anlaufstrom beträgt 200 mA).

Der Raumthermostat ermöglicht die Steuerung des Luftventilators der Einheit, ggf. mehrerer Anlagen, gemäß der geforderten Parameter. Nach dem Entfernen der Verbindung P1 (verbindet die Klemmen L, 1) im Schaltkasten, wird das Signal 230V/50Hz an Klemme 1 angebracht. Anschlusspläne - siehe Kapitel 14.

20.2. Frostschutzthermostat

Dient zum abschalten des Ventilators bei der Temperatursenkung der Ablaufwassers unter 6°C, ggf. zur Signalsendung, dass die Regelklappe für die Zuluft in der Mischkammer die durch den Stellantrieb (Ausführung .57) angesteuert wird, geschlossen wird.

Der Frostschutzthermostat wird an das Anschlussrohr des Ablaufwassers installiert und im Schaltkasten (nach Entfernung der Verbindung P2 - verbindet die Klemmen 1, 2) an die Klemmen 1, 2 angeschlossen - siehe Kapitel 14.

20.3. Der Ventilatorüberhitzungsschutz trennt den Ventilator von der Spannungsversorgung, wenn der im Motor integrierte Thermokontakt ausgelöst (getrennt) hat. Der Überhitzungsschutz verriegelt nach Auslösen und muß vom Betreiber zum Wiederanlaufen zurückgesetzt werden.

20.3.2. Überhitzungsschutz S-ET10E (IP20)

20.3.1. Überhitzungsschutz S-ET10 (IP55)

Abb. 36 S-ET10 (IP55)

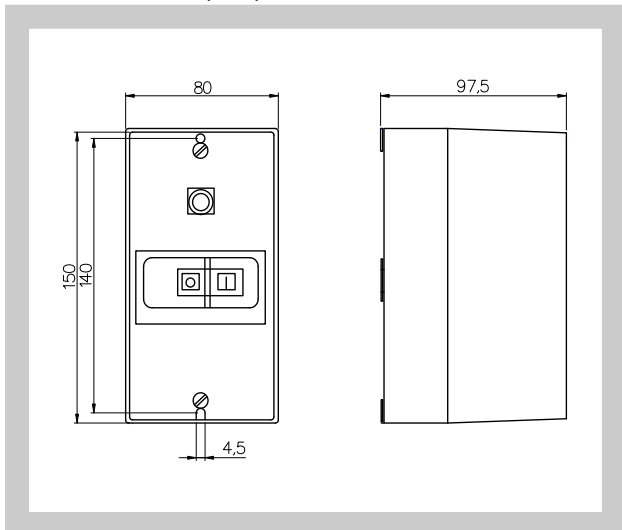
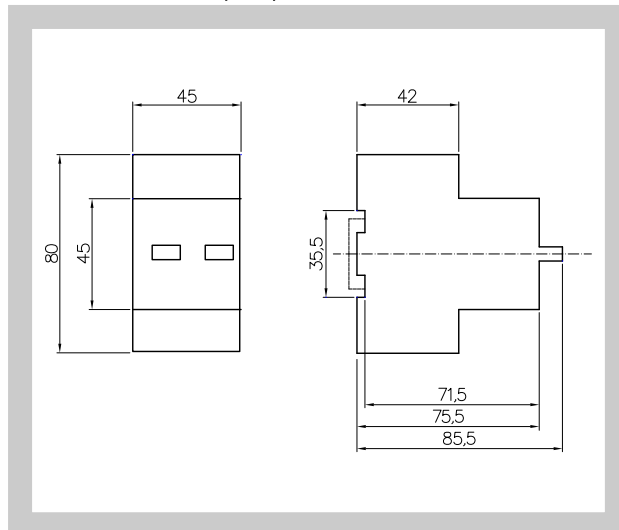


Abb. 37 S-ET10E (IP20)



20.3.3. Schaltplan S-ET10E(S-ET10) s. Kapitel 17

20.4. Ventilator Drehzahlregler

20.4.1. Ventilator Drehzahlregler P-E-1, P-E-2.5 und P-E-4 (nur für einphasige Ventilatoren)

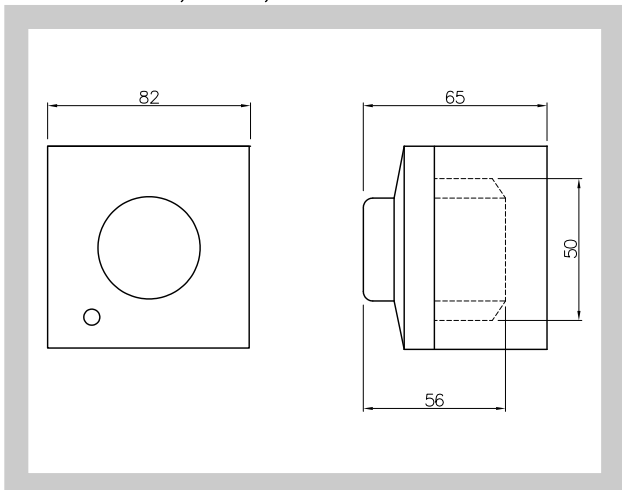
Die Drehzahländerung wird kontinuierlich mittels Drehschalter, der auch zum Aus- /Einschalten dient, durchgeführt.

Der Ventilator läuft nach dem Einschalten auf volle Leistung. Im Falle der Installation in einem separaten Kasten mit der Schutzart IP54. Der aktuelle Stand des Reglers wird durch integrierte LED's signalisiert.

Tab. 20.4.1. Technische Daten

Typ	P-E-1	P-E-2.5	P-E-4
Nennstrom	1 A	2,5 A	4 A
Minimalmotorstrom	0,1 A	0,2 A	0,4 A
Innensicherung	F 1.25A-H	F 3.15A-H	F 5.00A-H
Gewicht	240 g	300 g	360 g

Abb. 38 P-E-1, P-E-2.5, P-E-4



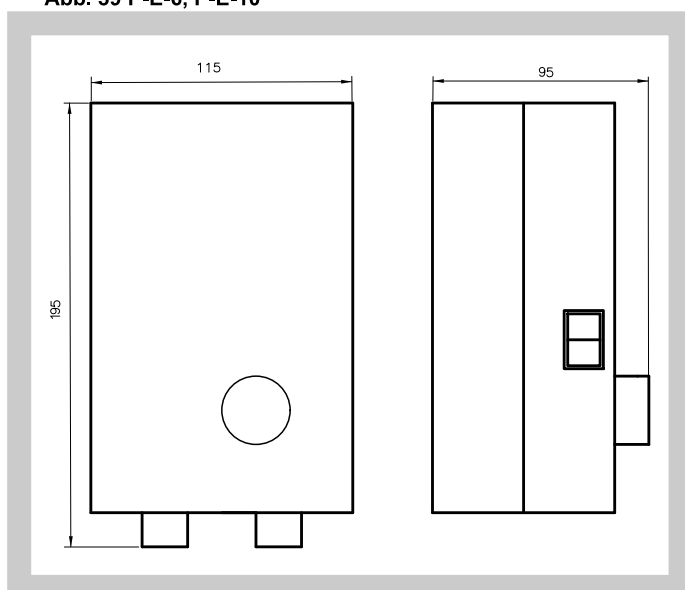
20.4.2. Drehzahlregler P-E-6 und P-E-10 (nur für einphasige Ventilatoren)

Die Drehzahländerung wird kontinuierlich mittels Drehschalter durchgeführt. Das Aus- / Einschalten wird durch den beleuchteten Schalter getätigt. Der Ventilator läuft nach dem Einschalten auf volle Leistung, anschließend sinkt die Leistung auf den geforderten Wert. Im Falle der Installation in einem separaten Kasten mit der Schutzart IP54.

Tab. 20.4.2. Technische Daten

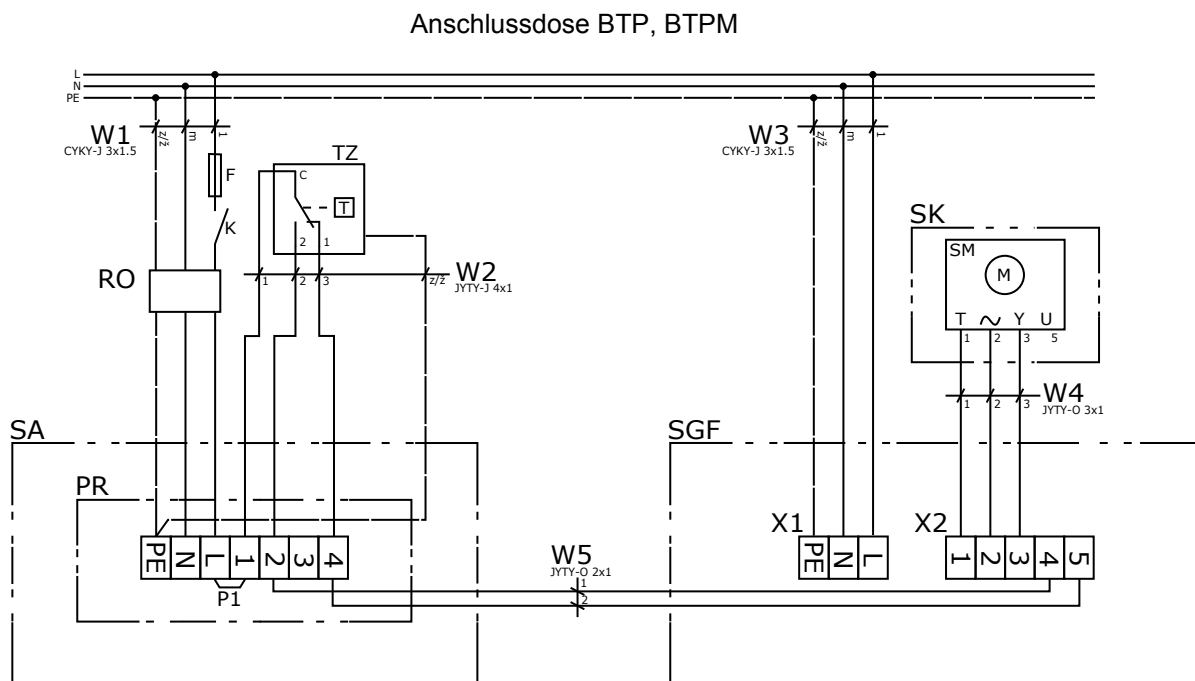
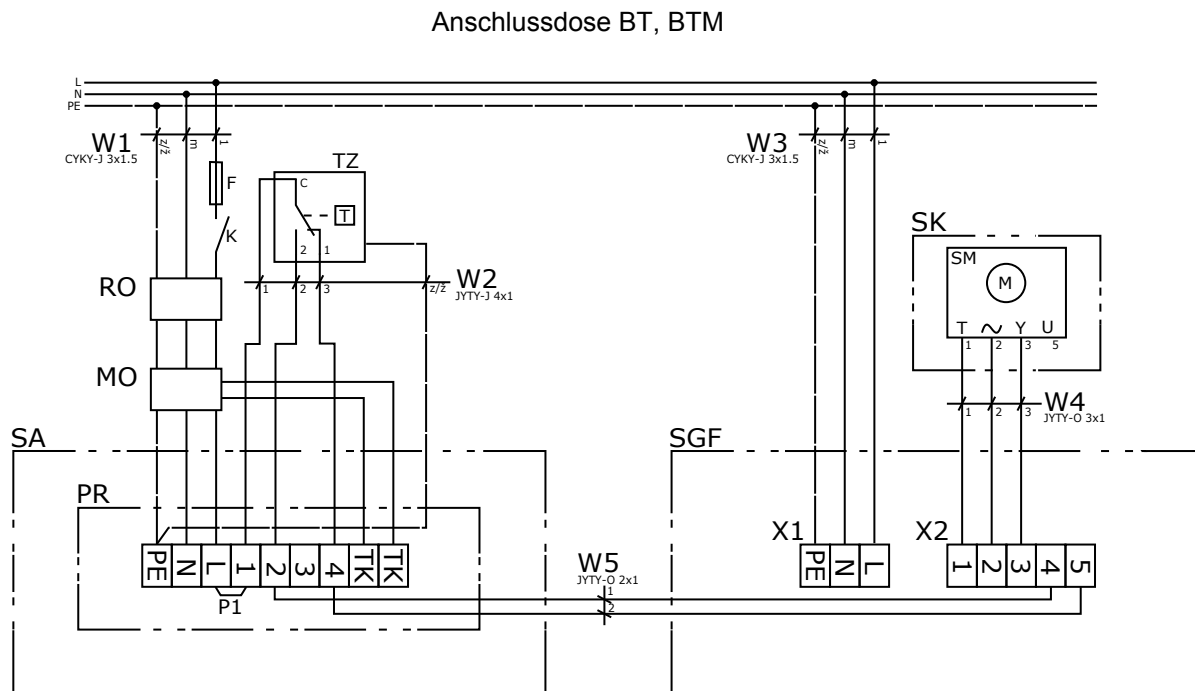
Typ	P-E-6	P-E-10
Nennstrom	6 A	10 A
Minimalmotorstrom	0,5 A	1 A
Innensicherung	F 8A-H	F 16A-H
Gewicht	680 g	740 g

Abb. 39 P-E-6, P-E-10

**20.5.** SGF 24 VM - Regelung

SGF 24 VM dient zur Steuerung der Mischkammer SK, die mit dem Stellantrieb SM 24 A-SR ausgestattet ist. Neben der Antriebsversorgung wird über einen Fühler die Klappenstellung geregelt. Weiterhin kann mittels eines Frostschutzthermostates der Einfrierschutz für den Wärmetauscher realisiert werden (bei einer Rücklauftemperatur von unter 6°C wird die Außenluftklappe geschlossen und gleichzeitig eine Frostschutzsignalleuchte eingeschaltet). Der Anschluß der SGF 24 VM erfolgt am 230V/50Hz Versorgungsnetz. Die Schutzart ist IP 54, beim Thermostat je nach eingesetztem Typ.

Abb. 40 MONZUN - TE Schaltplan mit Schaltkasten von Mischkammer SGF 24VM



- Legende:**
- W1 Ankommender Draht
 - W3 Ankommender Draht
 - F Sicherung
 - K Schalter
 - MO Motorschutz
 - RO Triac
 - TZ Frostschutzthermostat
 - W2 Verbindungskabel
 - W4 Verbindungskabel
 - W5 Verbindungskabel
 - SA Gehäuse des Aggregates
 - PR Anschlusskasten
 - P1 Klemme - Raumthermostat
 - SGF Schaltkasten des Aggregats SGF 24VM
 - SK Mischkammer
 - SM Stellantrieb Belimo
 - VA Axialventilator

- Bemerkung:**
- Bei einer Raumthermostat und Frostschutzthermostat Anwend ungmüssen die entsprechenden Klemmen entfernt werden.
 - Motorschutz MO muss bei Thermokontakt-Reaktion einen Wiederanlauf des Ventilators verriegeln
 - Die Verwendung von Steuerelementen K, RO, TZ ist optional.
 - Schaltung mit Anschlussdosen BTM und BTMP ist nicht für eine Drehzahlregelung mittels Spannungsreduzierung geeignet

MANDÍK, a.s.
Dobříšská 550
26724 Hostomice
Tschechische Republik
Tel.: +420 311 706 742
E-Mail: mandik@mandik.cz

MANDÍK GmbH
Veit-Stoß-Straße 12
92637 Weiden
Deutschland
Tel.: +49(0) 961-6702030
E-Mail: info@mandik.com

www.mandik.de

Der Hersteller behält sich das Recht vor, weitere Änderungen an Produkten und Zusatzgeräten vorzunehmen. Aktuelle Informationen stehen unter www.mandik.de zur Verfügung.