

# MANDÍK<sup>®</sup>

## PLYNOVÝ KONDENZAČNÍ OHŘÍVAČ VZDUCHU MONZUN-CP

### NÁVOD K MONTÁŽI, UVEDENÍ DO PROVOZU, OBSLUŽE, ÚDRŽBĚ A SERVISU



Tento návod je nedílnou součástí výrobku a musí být předán konečnému uživateli společně se zařízením.

- a) Plynové teplovzdušné ohřivače MONZUN-CP smí používat pouze osoba poučená o používání spotřebiče bezpečným způsobem a která rozumí případným nebezpečím.
- b) Osoby se sníženými fyzickými, smyslovými nebo mentálními schopnostmi nebo nedostatkem zkušeností a znalostí smí ohřivač používat jen pod dozorem osoby poučené dle bodu a).
- c) Děti ohřivač MONZUN-CP používat nesmí ani si s ním nesmí hrát.

## I. OBSAH

<b>II. VŠEOBECNĚ</b>	<b>3</b>
1. Popis ohřivačů MONZUN-CP.....	3
2. Popis funkce.....	3
3. Rozměry, hmotnosti.....	4
4. Provedení.....	4
<b>III. TECHNICKÉ ÚDAJE</b>	<b>5</b>
5. Technické parametry.....	6
6. Materiál, povrchová úprava.....	6
<b>IV. INSTALACE</b>	<b>7</b>
<b>V. ODVOD SPALIN A PŘÍVOD SPALOVACÍHO VZDUCHU</b>	<b>8</b>
7. Tlakové ztráty.....	8
8. Příklady typového provedení odvodu spalin a přívodu spalovacího vzduchu.....	9
<b>VI. PODMÍNKY INSTALACE</b>	<b>9</b>
9. Zásady instalace.....	10
10. Připojení plynu.....	10
11. Elektrické připojení.....	11
12. Odvod kondenzátu.....	11
<b>VII. NÁVOD K OBSLUZE A ÚDRŽBA</b>	<b>11</b>
13. Uvedení do provozu.....	12
14. Odstavení z provozu.....	12
15. Údržba.....	12
16. Poruchy a jejich odstranění.....	13
<b>VIII. DEMONTÁŽ A MONTÁŽ KOMPONENT</b>	<b>14</b>
17. Přestavba na jiný druh paliva.....	16
18. Komponenty používané u ohřivačů MONZUN-CP.....	17
19. Recyklace, demontáž po skončení životnosti.....	17
<b>IX. OVLÁDÁNÍ</b>	<b>18</b>
20. Vnitřní elektrozapojení ohřivačů MONZUN-CP.....	18
21. Ovládací skříň.....	21
<b>X. KONTROLA, ZKOUŠENÍ</b>	<b>21</b>
<b>XI. LOGISTICKÉ ÚDAJE</b>	<b>21</b>
<b>XII. ÚDAJE O VÝROBKU</b>	<b>22</b>
22. Údajový štítek.....	22
<b>XIII. ÚDAJE PRO OBJEDNÁVKU</b>	<b>22</b>
23. Objednávkový klíč.....	22
<b>XIV. VOLITELNÉ DOPLŇKY</b>	<b>23</b>
24. Komora směšovací KS.....	23
25. Konzole pevná.....	24
26. Konzole otočná.....	24
27. Díl střešní DS.....	24
28. Hlavice střešní HS.....	25
29. Díl průchodový DP.....	25
30. Žaluzie protidešťová PDZM.....	25
<b>XV. ÚDAJE O VÝROBKU DLE NAŘÍZENÍ KOMISE (EU) 2016/2281</b>	<b>26</b>

Ohřivače vzduchu MONZUN-CP splňují požadavky na ekodesign ErP 2021 dle Nařízení komise (EU) 2016/2281

**CE 1015**

## II. VŠEOBECNĚ

### 1. Popis ohřivačů MONZUN

Teplovzdušné plynové ohřivače MONZUN-CP jsou určeny pro větrání a ekologické vytápění místností a hal ohřátým vzduchem. Vyrábí se ve výkonové řadě od 15 kW do 60 kW s průtokem vzduchu od 2200 do 5000 m<sup>3</sup>/h velikosti: 15, 20, 30, 40, 50 a 60. Z hlediska plynového odběrného zařízení se jedná o otevřený nebo uzavřený spotřebič s nuceným odtahem spalin.

Kategorie spotřebičů - I<sub>2H</sub>, I<sub>2E</sub>, I<sub>2L</sub>, I<sub>3B/P</sub>, I<sub>3B/P</sub>, I<sub>3P</sub>, I<sub>3+</sub>

Provedení B<sub>23</sub>, C<sub>13</sub>, C<sub>33</sub>, C<sub>63</sub>

Hodnota emise NO<sub>x</sub> do 70 mg/kWh dle nařízení komise (EU) 2016/2281 (Ekodesign 2021)

Emisní třída - NO<sub>x</sub> 5

Běžným provozním palivem jednotek MONZUN-CP je:

- zemní plyn – ZP (G20/G25)
- propan-butan – PB (G30/G31)
- propan – P (G31)

Ohřivače MONZUN-CP ve standardním provedení jsou určeny pro instalaci do prostředí chráněných proti povětrnostním vlivům třídy 3K3 dle ČSN EN 60721-3-3 s rozsahem teplot 0 ° až +35 °C, pro prostory BNV dle ČSN EN 1127-1 a prostředí AA4 dle ČSN 33 2000-3. Vzduch procházející přes jednotku a vzduch ke spalování nesmí obsahovat pevné, vláknité, lepkavé nebo agresivní částice. Nelze je instalovat v místnostech s nebezpečím požáru nebo výbuchu.

Jednotky MONZUN-CP v provedení B23 musí mít zajištěno dostatečné množství spalovacího vzduchu, minimálně 1,6 m<sup>3</sup>/h na každý 1 kW instalovaného příkonu ohřivačů MONZUN-CP.

Regulace výkonu ohřivačů MONZUN-CP je plynulá od minimálního do jmenovitého/maximálního výkonu. Průtok ohřivaného vzduchu je nucený axiálním ventilátorem.

U jednotek je nutné instalovat odvod kondenzátu! Hrdlo kondenzátu je opatřeno vnějším závitem G1/2“

### 2. Popis funkce

Provoz ohřivače je řízen řídicí automatikou.

Po zapnutí ohřivače se spustí ventilátor hořáku na provětrávací otáčky a výměník se provětrává čerstvým vzduchem po dobu 30s.

Po provětrávací době nastaví automatika startovací otáčky ventilátoru hořáku, spustí elektrické zapalování hořáku a otevře elektromagnetický plynový ventil. Po zapálení hořáku upraví automatika otáčky ventilátoru hořáku na provozní dle požadovaného výkonu.

Po zahřátí výměníku ohřivače na nastavenou teplotu sepne provozní termostat ventilátoru axiální vzduchový ventilátor a ohřivač začne vyfukovat ohřátý vzduch.

Při vypnutí ohřivače řídicí automatika nejprve zavře elektromagnetický plynový ventil, upraví otáčky ventilátoru hořáku na provětrávací a provětrá výměník čerstvým vzduchem. Axiální vzduchový ventilátor zůstává v chodu a zajišťuje dochlazení výměníku pod nastavenou teplotu.

Funkci ventilátoru hořáku sleduje řídicí automatika pomocí čidla otáček motoru ventilátoru.

Teplota výměníku je hlídána termostaty:

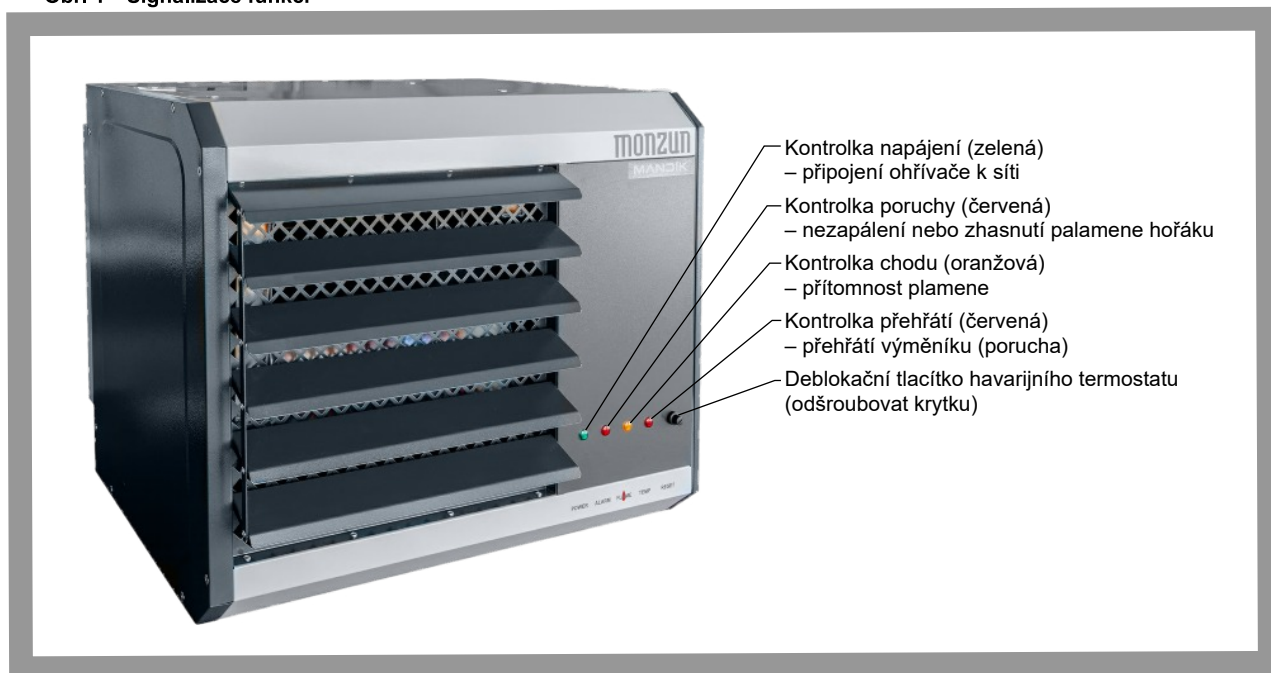
- Provozní termostat ventilátoru (zapíná a vypíná axiální ventilátor dle nastavené teploty)
- Provozní termostat hořáku (kontroluje správnou teplotu topného výměníku, v případě překročení nastavené teploty, odstavuje z provozu chod hořáku)
- Havarijní termostat (kontroluje maximální dovolenou teplotu tepelného výměníku a v případě dosažení této hraniční teploty odstaví z provozu plynový hořák a aktivuje výstražnou kontrolku. Pro odblokování havarijního termostatu je potřeba zásahu obsluhy, která ohřivač překontroluje a deblokuje havarijní termostat.)

Průchodnost systému odvodu spalin a přívodu spalovacího vzduchu je hlídána manostatem, který při překročení tlakové ztráty odstaví ohřivač.

Ovládání výkonu teplovzdušného ohřivače se provádí řídicím signálem 0–10 V (DC ±), přivedeným na modulační svorky ohřivače. Pokud není řídicí signál připojen, najede ohřivač po zapnutí servisním vypínačem na minimální výkon.

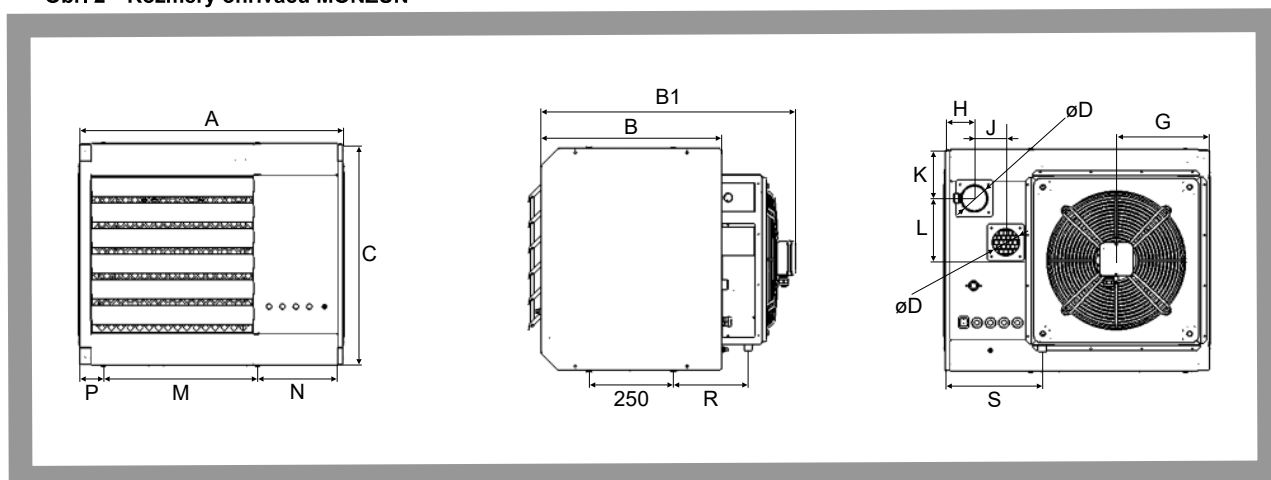
Ohřivač může pracovat v kondenzačním režimu. Odvod kondenzátu z výměníku je vybaven sifonem s kontrolou hladiny. Při stoupnutí hladiny kondenzátu v sifonu např. v důsledku ucpání odvodu je hořák jednotky odstavěn, dokud hladina kondenzátu neklesne.

Obr. 1 Signalizace funkcí

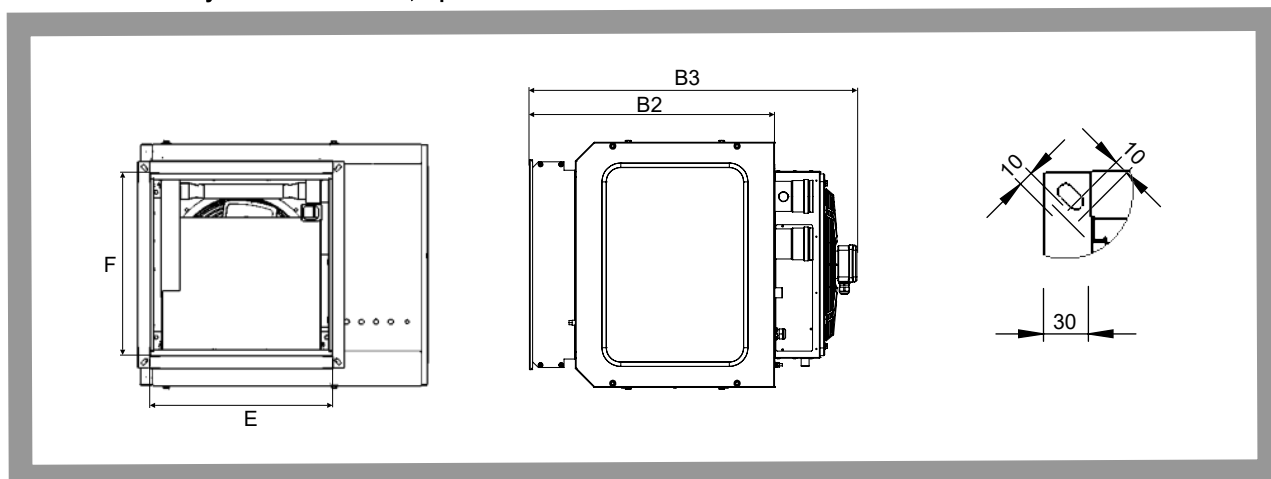


### 3. Rozměry a hmotnosti

Obr. 2 Rozměry ohřívačů MONZUN



Obr. 3 Rozměry ohřívačů MONZUN, s přírubou



Tab. 2.1 Rozměry a hmotnosti ohřivačů MONZUN-CP

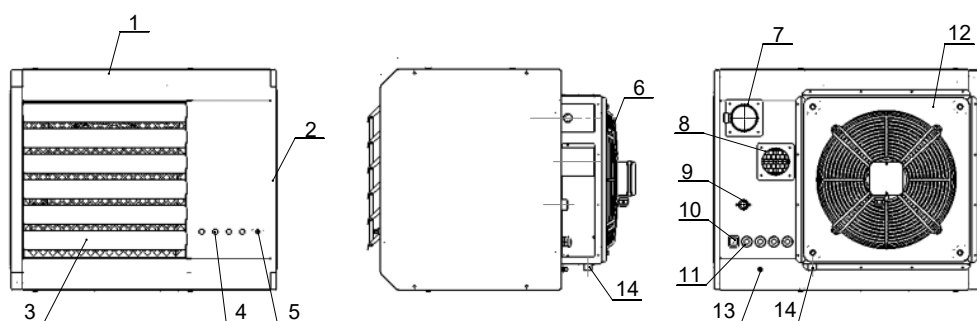
Výkonnová řada	15, 20	30, 40	50, 60
rozměr A [mm]	785	995	1200
rozměr B [mm]	533	533	533
rozměr B1 [mm]	735	775	815
rozměr B2 [mm]	665	662	666
rozměr B3 [mm]	807	904	948
rozměr C [mm]	655	685	733
rozměr D [mm]	80	80	100
rozměr E [mm]	500	710	900
rozměr F [mm]	500	500	560
rozměr H [mm]	90	90	90
rozměr J [mm]	93	114	108
rozměr K [mm]	143	163	202
rozměr L [mm]	130	112	143
rozměr G [mm]	277	381	483
rozměr M [mm]	458	668	668
rozměr N [mm]	255	255	255
rozměr P [mm]	72	72	275
rozměr R [mm]	223	227	267
rozměr S [mm]	292	342	383
Provedení Z, P - hmotnost ohřivače [kg]	66	90	116
Provedení Z, P - hmotnost ohřivače s transportním obalem [kg]	81	106	136
Provedení K - hmotnost ohřivače [kg]	53	72	93

#### 4. Provedení

Ohřivače MONZUN-CP se dodávají v těchto provedeních:

- Pro horizontální montáž se žaluzií na výtlaku
  - Pro horizontální montáž s přírubou na výtlaku - provedení P
  - Pro montáž do vzduchotechnických jednotek - provedení K
- Ohřivače MONZUN-CP K nemají žaluzie, vyústí, ventilátor, ani nosič ventilátoru a smějí se používat výhradně jako součást vzduchotechnických jednotek.

Obr. 4 Hlavní části ohřivače MONZUN-CP, provedení horizontální se žaluzií



1. Skříň ohřivače
2. Boční dveře hořákové komory
3. Naklápěcí žaluzie výusti
4. Kontrolky napájení, porucha, chod, přehřátí)
5. Havarijní termostat

6. Axiální ventilátor
7. Hrdlo odvodu spalin
8. Hrdlo přívodu spalovacího vzduchu
9. Připojení plynu
10. Servisní vypínač

11. Průchodky: PG 13,5 – 4 ks
12. Nosič ventilátoru
13. Zemní šroub
14. Odvod kondenzátu - vnější závit G1/2

### III. TECHNICKÉ ÚDAJE

#### 5. Technické parametry

Tab. 3.1 Technické údaje ohřivačů MONZUN-CP

Výkonová řada	15	20	30	40	50	60
<b>Jmenovitý příkon H<sub>i</sub> [kW]</b>						
Palivo G20 – ZP	16,4	21,0	31,0	40,0	49,3	59,9
Palivo G25 – ZP	16,4	21,0	31,0	38,4	49,3	59,8
Palivo G31 – propan	16,3	21,0	31,0	38,8	51,3	60,2
Palivo G30 – butan	16,4	21,0	31,0	38,4	49,6	59,9
<b>Jmenovitý topný výkon [kW]</b>						
Palivo G20 – ZP	15,2	19,6	29,6	35,6	46,2	55,0
Palivo G25 – ZP	15,3	19,6	29,2	35,7	46,1	54,7
Palivo G31 – propan	15,2	19,9	28,8	36,3	47,1	54,9
Palivo G30 – butan	15,3	19,3	29,1	35,2	46,2	54,8
<b>Minimální topný výkon [kW]</b>						
Palivo G20 – ZP	4,2	4,2	7,2	7,2	13,0	13,0
Palivo G25 – ZP	4,3	4,3	7,5	7,5	13,3	13,3
Palivo G31 – propan	4,2	4,2	7,7	7,7	13,3	13,3
Palivo G30 – butan	4,4	4,4	7,4	7,4	13,6	13,6
<b>Spotřeba plynu při jmenovitém výkonu</b>						
G20 – ZP [m <sup>3</sup> /h]	1,70	2,23	3,30	4,06	5,54	6,20
G25 – ZP [m <sup>3</sup> /h]	2,03	2,65	3,92	4,82	7,57	7,36
G31 – propan [kg/h]	1,35	1,75	2,66	6,50	4,44	5,25
G30 – butan [kg/h]		1,65	2,44	7,98	3,91	4,72
<b>Spotřeba plynu při minimálním výkonu</b>						
G20 – ZP [m <sup>3</sup> /h]	0,42	0,42	0,70	0,70	1,32	1,32
G25 – ZP [m <sup>3</sup> /h]	0,54	0,54	0,88	0,88	1,76	1,76
G31 – propan [kg/h]	0,40	0,40	0,60	0,60	1,30	1,30
G30 – butan [kg/h]	0,34	0,34	0,56	0,56	1,03	1,03
<b>Připojovací přetlak</b>						
G20 – ZP [mbar]	17 - 26					
G25 – ZP [mbar]	25 - 30					
G31 P [mbar]	30 - 50					
G30/31 PB [mbar]	30 - 50					
Elektrické připojení [V/Hz]	230/50					
Krytí	IP40					
Elektrický příkon [kW]	0,22	0,22	0,45	0,45	0,58	0,58
Jištění [A]	4					
Průtok vzduchu [m <sup>3</sup> /h]	2400	2400	4000	4000	6000	6000
Dosah proudu ve volném prostoru, zbytková rychlost 0,25 m/s [m]	12,0	12,0	14,0	14,0	24,0	24,0
Zvýšení teploty vzduchu při max. výkonu [°C]	19,0	24,3	22,0	26,0	22,1	27,1
<b>Průměrná hladina hluku ve vzdálenosti 1 m od spotřebiče ve volném akustickém poli [dB(A)]</b>						
	58,4	58,4	63,5	63,5	68,6	68,6

#### 6. Materiál, povrchová úprava

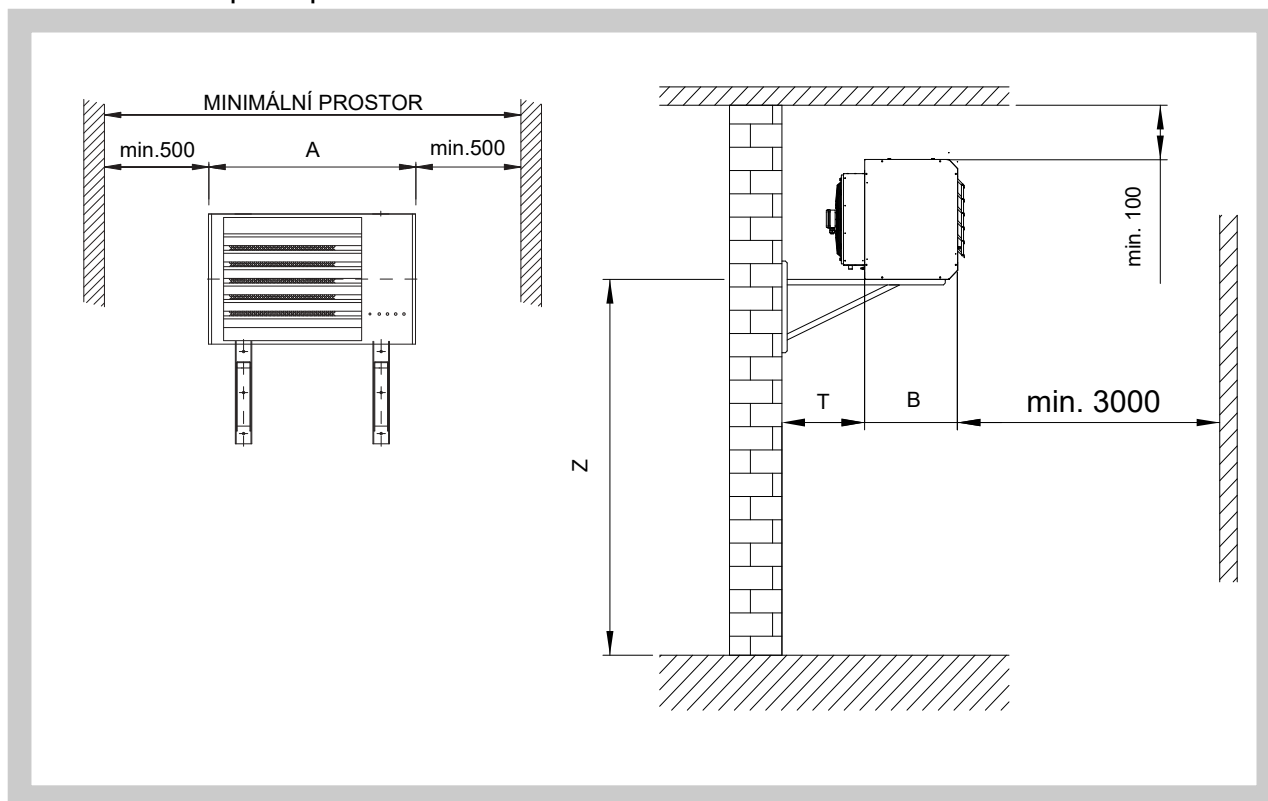
Skříň ohřivače je vyrobena z pozinkovaného ocelového plechu, opatřená vypalovacím lakem, montáž jednotlivých plechových dílů je provedena šrouby a trháčemi nůty.

Výměník ohřivače je vyroben z nerezového plechu.

## IV. INSTALACE

Minimální odstupová vzdálenost povrchu ohřivače a neizolovaného potrubí odvodu spalin od hořlavých materiálů je 500 mm ze všech stran mimo čelní, kde tato vzdálenost je 3000 mm.

Obr. 5 Minimální prostor pro instalaci na stěnu

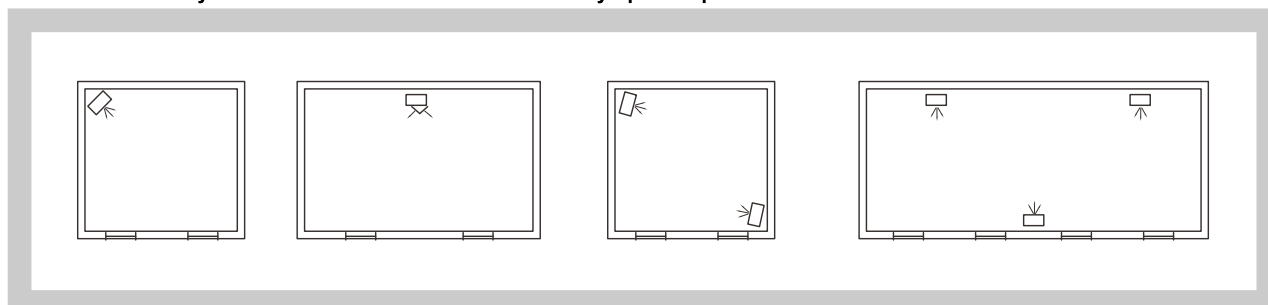


Tab. 4.1 Ohřivač MONZUN, MONZUN-CP V – montážní rozměry

Ohřivač MONZUN	Rozměry [mm]			
	A	B	T	Z
15, 20	785	533	440	2200
30, 40	995	533	440	2500
50, 60	1200	533	440	3000

Ohřivač MONZUN-CP má čtyři závěsné body na horním panelu a čtyři závěsné body na spodním panelu, které jsou osazeny šrouby M8, za něž se upevňuje na nosnou konstrukci, např. na konzole. Umístění ohřivačů MONZUN-CP volte takové, aby byl provětráván celý prostor

Obr. 6 Příklady rozmístění ohřivačů MONZUN-CP ve vytápěném prostoru



**V. ODVOD SPALIN A PŘÍVOD SPALOVACÍHO VZDUCHU**

Odvod spalin je nucený, kouřovodem mimo objekt.

Spotřebič je zařazen dle způsobu odvodu spalin do kategorií B23, C13, C33 a C63 – viz EN 1782.

Provedení a montáž spalinovodu musí respektovat normu ČSN 73 4201.

Odvod spalin v provedení C63 musí být sestaven ze systému schváleného pro spotřebiče v provedení C6 a provoz s kondenzátem.

Ventilátor premixového hořáku ohřivačů MONZUN-CP společně s plynovou armaturou a Venturiho trubicí zajišťuje stálý směšovací poměr paliva a vzduchu v celém rozsahu výkonů.

Při příliš vysokých tlakových ztrátách v systému odvodu spalin a přívodu spalovacího vzduchu se sníží dopravované množství směsi a sníží výkon hořáku. Průchodnost systému odvodu spalin a přívodu spalovacího vzduchu je hlídána manostatem a při překročení max. tlakové ztráty dojde k odstavení ohřivače.

Maximální teplota spalin na výstupu z ohřivače nepřesahuje 200 °C.

Tepl vzdušný ohřivač je vybavena dvěma hrdly (samice) – jedno pro připojení spalinovodu a druhé pro přisávání vzduchu.

Odvod spalin lze realizovat:

- spalinovodem ukončeným koncovou hlavici
- koaxiálním komínem, který současně řeší odvod spalin a sání vzduchu pro spalování

Spalovací vzduch lze nasávat:

- z prostoru, kde je umístěn ohřivač
- z venkovního prostředí potrubím pro přisávání
- koaxiálním komínem, který současně řeší odvod spalin a sání vzduchu pro spalování

Součet hodnot tlakových ztrát systému pro sání vzduchu a pro odvod spalin nesmí přesáhnout 100 Pa – viz Tab. 5.1. Odvod spalin přes stěnu/strop z hořlavých materiálů není přípustný.

**7. Tlakové ztráty**

Tab. 5.1 Tlakové ztráty komponentů odvodu spalin a přívodu spalovacího vzduchu – nerezový systém

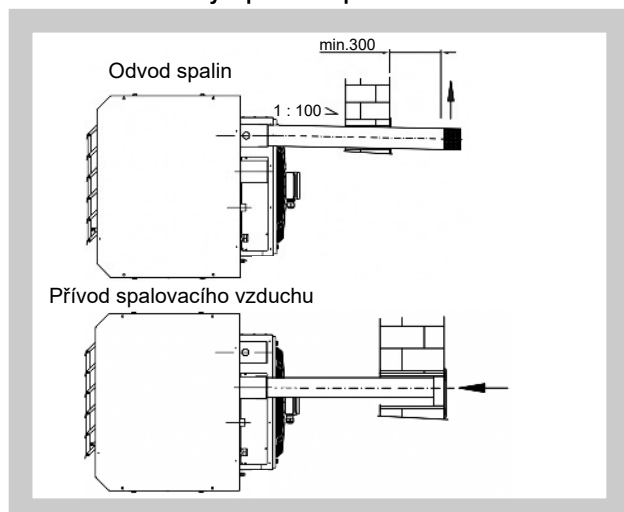
MONZUN	Jmenovitý rozměr (mm)	Tlaková ztráta (Pa)										
		Trouba 1 bm	Koleno 45°	Koleno 90°	RKN 90°	Koaxiální komín horizont.	Koaxiální komín vertik.	Hlavice výfuk horizont.	Hlavice výfuk vertikální	Hlavice sání	Flexo INOX 1 bm	Flexo AI sání 1 bm
15	DN 80	2,0	2,5	4,0	8,0	28,0	37,0	6,0	7,0	8,0	4,0	5,0
	DN 100	1,5	1,5	2,0	4,0	16,0	23,0	3,0	4,0	5,0	2,0	3,0
20	DN 80	3,5	4,0	6,0	11,0	40,0	51,0	10,0	12,0	14,0	6,0	8,0
	DN 100	2,0	2,0	2,0	6,0	21,0	28,0	5,0	6,0	7,5	3,0	4,5
30	DN 80	5,0	6,0	9,0	16,0	55,0	75,0	18,0	24,0	26,0	9,0	12,0
	DN 100	3,0	3,0	5,0	10,0	27,0	33,0	7,0	9,0	11,0	5,0	6,0
40	DN 80	8,0	9,0	13,0	20,0	66,0	90,0	25,0	29,0	30,0	10,0	14,0
	DN 100	3,5	4,5	7,0	14,0	35,0	44,0	11,0	14,0	16,0	7,0	8,0
50	DN 100	5,5	6,5	11,0	22,0	53,0	66,0	15,0	18,0	21,0	11,0	12,0
60	DN 100	8,0	9,0	15,0	30,0	65,0	75,0	22,0	26,0	26,0	12,0	13,0
	DN 130	5,0	7,0	8,0	15,0	34,0	38,0	12,0	14,0	14,0	6,0	8,0

\* RKN – rozbočka s kondenzační nádobou

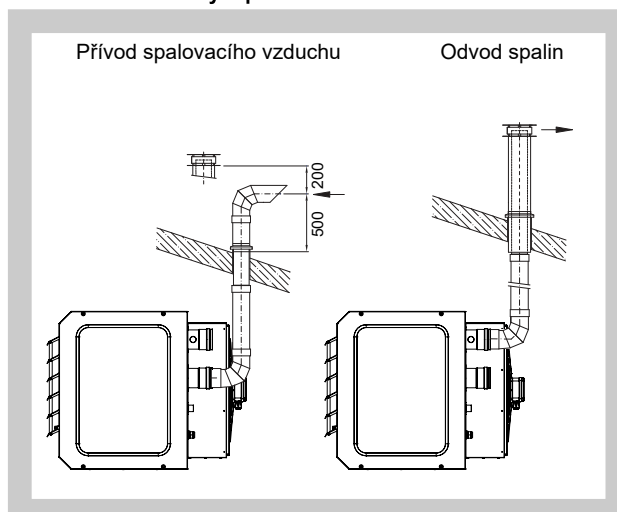


## 8. Příklady typového provedení odvodu spalín a přívodu spalovacího vzduchu

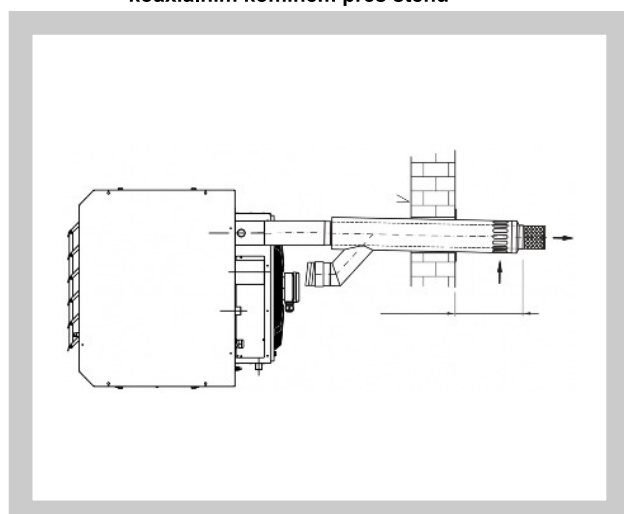
Obr. 7 Odvod spalín a přívod spalovacího vzduchu odděleným potrubím přes stěnu



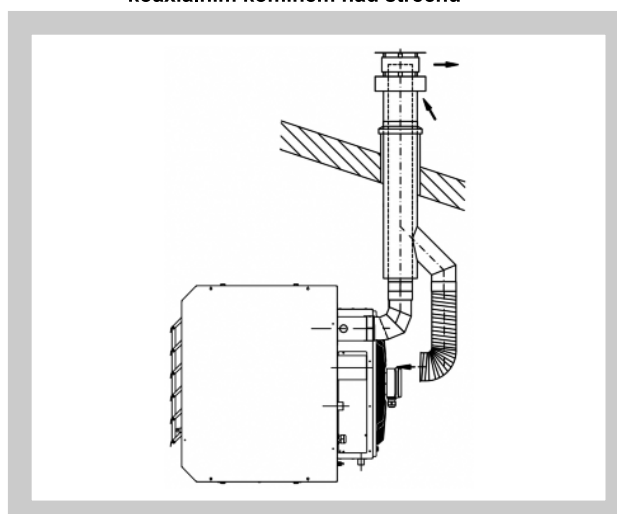
Obr. 8 Odvod spalín a přívod spalovacího vzduchu odděleným potrubím nad střechu



Obr. 9 Odvod spalín a přívod spalovacího vzduchu koaxiálním komínem přes stěnu



Obr. 10 Odvod spalín a přívod spalovacího vzduchu koaxiálním komínem nad střechu



## VI. PODMÍNKY INSTALACE

Ohřívač musí být instalována v souladu s platnými normami a předpisy.

Teplovzdušné ohřívače se nesmějí instalovat v místech s možným rizikem výbuchu jako např. sklady benzínu, rozpouštědel, olejů, místa s výskytem par chlóru, trichloretylenu, perchloru nebo místa s vysokým obsahem hořlavých prachů a dřevěných pilin apod.

Instalace zařízení musí být provedena kvalifikovaným pracovníkem, k tomu způsobilým dle pokynů výrobce a platných norem (ČSN 06 1008; EN 1782, čl. 7.4.; ČSN 33 2000; EN 15001-1; TPG 704 01)

### PŘED INSTALOVÁNÍM ZKONTROLUJTE, ZDA:

- MÍSTNÍ PODMÍNKY ROZVODU PALIVA, VLASTNOSTI PALIVA, PŘETLAK A STÁVAJÍCÍ STAV NASTAVENÍ OHŘÍVAČE DLE VÝROBNÍHO ŠTÍTKU JSOU KOMPATIBILNÍ;
- MÍSTNÍ PODMÍNKY PŘÍVODU ELEKTRICKE ENERGIE JSOU KOMPATIBILNÍ S ELEKTRICKÝMI ÚDAJI UVEDENÝMI NA VÝROBNÍM ŠTÍTKU.

**TEPLOTA SPALÍN NA VÝSTUPU Z OHŘÍVAČE NEPŘESAHUJE 200 °C!**

**POUŽITÍ OHŘÍVAČŮ V KOROZIVNÍM PROSTŘEDÍ JE ZAKÁZÁNO!**

Minimální odstupová vzdálenost povrchu ohřívače a neizolovaného potrubí odvod spalín od hořlavých materiálů je 500 mm ze všech stran mimo čelní, kde tato vzdálenost je 3000 mm. Odvod spalín přes stěnu/strop z hořlavých materiálů není přípustný.

**Za škody způsobené nesprávnou instalací nenese výrobce odpovědnost.**

## 9. Zásady instalace

Podmínky pro připojení ohřivačů na plynový rozvod a elektrickou síť jsou uvedeny v kapitole 10 a 11. Provedení a montáž spalínovodu musí respektovat normu ČSN 73 4201. Příklady typové instalace jsou uvedeny v kapitole 8.

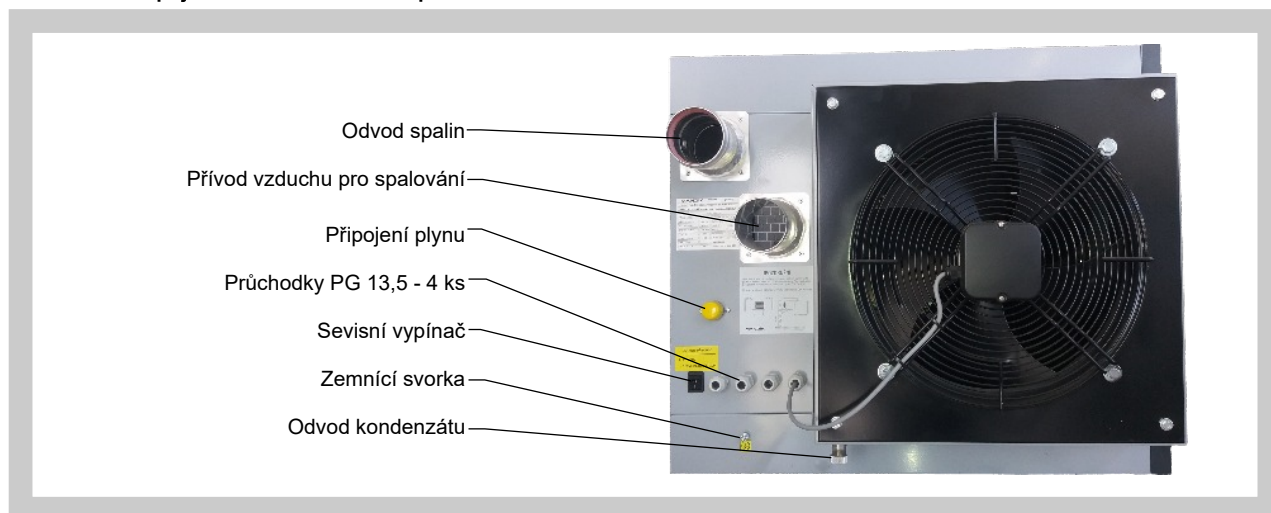
Množství spalovacího vzduchu pro ohřivače musí odpovídat TPG 704 01

Doporučená výška instalace Z (mm) ohřivačů MONZUN-CP (s vyústí s naklápěcími žaluziemi na výtlačku) je uvedena v Tab. 4.1.

### Minimální prostor pro instalaci ohřivače:

Z bočních stran musí být zajištěn volný přístup (min. 500 mm) k hořákové komoře a k výměníku. Pro určení bezpečné vzdálenosti ohřivačů a spalínovodů od povrchu stavebních hmot platí ČSN 06 1008.

Obr. 11 Připojovací místa na zadním panelu ohřivače MONZUN

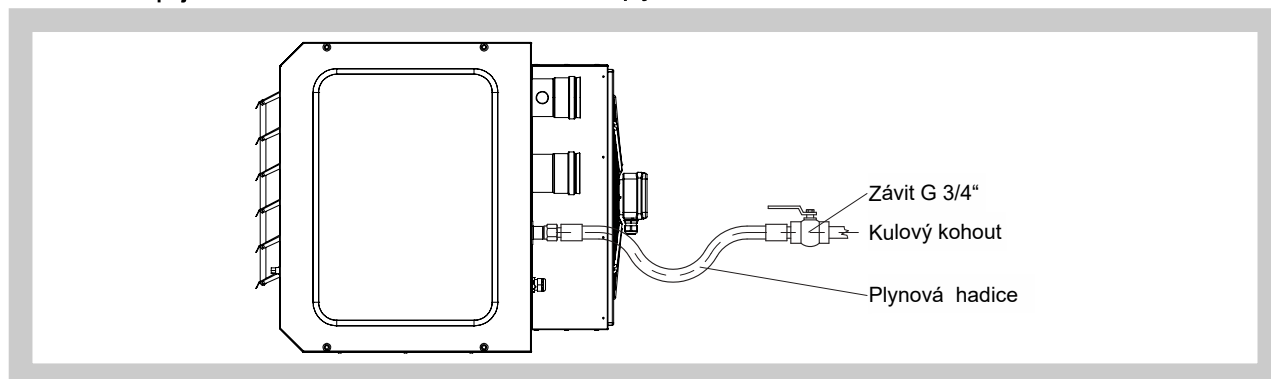


## 10. Připojení plynu

Napojení ohřivačů s výkonem do 50 kW se řeší dle EN1775. Zásobování plynem – plynovody v budovách – provozní požadavky; napojení ohřivačů nad 50 kW se řeší dle EN 15001-1. Zásobování plynem – Plynovody s provozním tlakem vyšším než 0,5 bar pro průmyslové využití a plynovody s provozním tlakem vyšším než 5 bar pro průmyslové a neprůmyslové využití. V potrubí musí být při provozu ohřivače zaručen stabilní nekolísající tlak plynu ZP, P, PB, viz. tab. 3.1.

**Plynové potrubí musí být ukončeno plynovým kulovým kohoutem v blízkosti připojení ohřivače (Obr. 12).** Pokud je před ohřivačem umístěn regulátor tlaku plynu, musí splňovat požadavky článku 5.2.6 ČSN EN 17082. Vlastní připojení ohřivače k plynovému potrubí je pružnou plynovou hadicí, případně přes šroubení. Vstupní trubka pro připojení plynu je ukončena vnějším závitem G3/4", minimální světlost plynové hadice je 15 mm. Kulový kohout a plynová hadice nejsou součástí ohřivače.

Obr. 12 Připojení ohřivače MONZUN-CP 15–60 k rozvodu plynu



Připojení ohřivače musí být provedeno pouze organizací, která má k tomu příslušné oprávnění. Před připojením je nutné zkontrolovat, zda druh a tlak plynu odpovídají údajům na výrobním štítku (na zadním panelu ohřivače).

Plynová hadice podléhá pravidelným revizím a kontrolám jako plynové rozvody. (TPG 704 01). Hadice je nutné chránit před mechanickým namáháním a agresivními látkami, ani nesmí být namáhána tahem.

## 11. Elektrické připojení

Ohřivače MONZUN-CP se připojují na svorkovnici silovým přívodem s odstavným vypínačem/jističem. Pro dimenzování přívodu je rozhodující elektrický příkon.

Ohřivače MONZUN-CP musí být připojeny dle platných norem na soustavu TN-S.

Silový přívod musí mít předepsané jištění dle ČSN 33 2000-5-54 a ČSN 34 1610 v platném znění.

Ohřivače MONZUN-CP jsou dle ČSN EN 61140 elektrickým spotřebičem I třídy a jsou opatřeny svorkou pro připojení ochranného vodiče. Tato svorka musí být dle výše uvedené normy připojena.

**Upozornění: Po sejmutí bočních dveří u hořákové komory je dle ČSN EN 60 947-1 krytí zařízení IP 00, tj. bez ochrany (hrozí úraz elektrickým proudem).**

## 12. Odvod kondenzátu

Ve výměníku ohřivače MONZUN-CP se tvoří kondenzát, který musí být odváděn.

Ohřivač MONZUN-CP musí být připojen na odvod kondenzátu. Vývod kondenzátu je naspuďu nosiče ventilátoru a je opatřen vnějším závitem G1/2". Ohřivač vzduchu obsahuje sifon před vývodem kondenzátu, proto v odvodu kondenzátu **nesmí být další sifon zařazen!** Při ucpání odvodu kondenzátu dojde k odstavení jednotky.

V případě nebezpečí promrznutí ohřivače (např. při dlouhodobém odstavení vytápění) je nutno sifon vyjmout z držáku a kondenzát z něj vylít.

## VII. NÁVOD K OBSLUZE A ÚDRŽBA

- Plynové teplovzdušné ohřivače MONZUN-CP smí používat pouze osoba poučená o používání spotřebiče bezpečným způsobem a která rozumí případným nebezpečím.**
- Osoby se sníženými fyzickými, smyslovými nebo mentálními schopnostmi nebo nedostatkem zkušeností a znalostí smí ohřivač používat jen pod dozorem osoby poučené dle bodu a).**
- Děti ohřivač MONZUN-CP používat nesmí, ani si s ním nesmí hrát.**

Tab. 7.1 Seřizovací údaje pro zemní plyn G20

Výkonová řada	15	20	30	40	50	60
Otáčky ventilátoru - jmenovitý výkon [min <sup>-1</sup> ]	4000	5130	4800	6150	4800	5800
Otáčky ventilátoru startovací	4000	4000	4000	4000	4100	4100
Otáčky ventilátoru - minimální výkon [min <sup>-1</sup> ]	1050	1050	1100	1100	1250	1250
Obsah kyslíku ve spalínách při jmen. Výkonu [%]	5,5	5,5	5,5	5,5	5,4	5,4

Tab. 7.2 Seřizovací údaje pro zemní plyn G25

Výkonová řada	15	20	30	40	50	60
Otáčky ventilátoru - jmenovitý výkon [min <sup>-1</sup> ]	4000	5130	5000	5900	4500	5400
Otáčky ventilátoru startovací	4000	4000	4000	4000	4100	4100
Otáčky ventilátoru - minimální výkon [min <sup>-1</sup> ]	1050	1050	1100	1100	1250	1250
Obsah kyslíku ve spalínách při jmen. Výkonu [%]	5,5	5,5	5,3	5,3	5,4	5,4


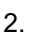
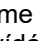
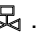


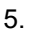
Tab. 7.3 Seřizovací údaje pro propan, propan-butan

Výkonová řada	15	20	30	40	50	60
Otáčky ventilátoru - jmenovitý výkon [min <sup>-1</sup> ]	4100	5100	4900	5800	4600	5500
Otáčky ventilátoru startovací	4000	4000	3500	3500	4500	4500
Otáčky ventilátoru - minimální výkon [min <sup>-1</sup> ]	1100	1100	1150	1150	1500	1500
Obsah kyslíku ve spalínách při jmen. Výkonu [%]	6,0	6,0	5,5	5,5	5,5	5,5

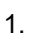
### 13. Uvedení do provozu

Pro ohřivače MONZUN-CP je určena regulace MMC, která umožňuje manuální i automatické řízení ohřivačů MONZUN-CP. Instalační krabička na zeď (krytí IP 30) s přidaným deblokačním tlačítkem RESET. Manuální i plynulá automatická regulace výkonu hořáku v režimu vytápění s možností nastavení týdenního programu vytápění. Ovládací skříň patří mezi volitelné příslušenství a pokud není připojena, najede ohřivač po zapnutí servisním vypínačem na min. výkon.

#### Vytápění:

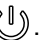
1. Regulátor se zapíná stisknutím tlačítka .
2. Tlačítkem  přepněte na režim vytápění, na levé straně displeje se zobrazí nápis *HEAT*, poté můžeme tlačítkem  měnit výkon hořáku. Regulátor má 8 stupňů regulace, nejmenší výkon 1 odpovídá 20-25% výkonu hořáku (závisí na velikosti ohřivače), nejvyšší výkon 8 odpovídá 100% výkonu hořáku. Stupně výkonu lze zvolit manuálně, v levém horním rohu obrazovky se objeví nápis *MANUAL*. Pokud přepneme na automatický režim, v levém horním rohu obrazovky se objeví nápis *AUTO*. Výkon hořáku se poté mění automaticky v závislosti na naměřené a nastavené teplotě. Pokud je ve vytápěném prostoru nižší teplota, než je teplota nastavená, uvede se ohřivač do provozu a na displeji se pod požadovanou hodnotou zobrazí symbol .
3. Pokud se ohřivač neuvede do provozu, rozsvítí se červený podsvit tlačítka RESET, stiskem tohoto tlačítka (po dobu 2-3 sekund) ohřivač restartujeme. Pokud se nepodaří ohřivač uvést do provozu ani po třech pokusech, kontaktujte servisní organizaci nebo výrobce.
4. Stisknutím jednoho z tlačítek  nastavujeme požadovanou teplotu. Pod touto hodnotou je zobrazen symbol , to znamená, že se nacházíme v manuálním módu (vytápíme na nastavenou teplotu).
5. Dlouhým stiskem tlačítka  přepínáme mezi manuálním módem vytápění a mezi týdenním programem.

#### Ventilace:


1. Tlačítkem  přepněte na režim ventilace, na levé straně displeje se zobrazí nápis *FAN*, a rozběhne se vzduchový ventilátor. Pokud se vzduchový ventilátor neuvede do provozu zkontrolujte zapojení případně kontaktujte servisní organizaci nebo výrobce.

### 14. Odstavení z provozu

#### Vytápění:

1. Regulátor se vypíná stiskem tlačítka . Přerušuje se přívod plynu do hořáků, zhasne plamen a přestane se zahřívát výměník. Vzduchový ventilátor je stále v provozu a ochlazuje výměník. Po ochlazení výměníku na teplotu nastavenou na termostatu ventilátoru se vzduchový ventilátor vypne.

#### Ventilace:

1. Regulátor se vypíná stiskem tlačítka . Pokud je výměník dostatečně ochlazený, vzduchový ventilátor se okamžitě vypíná.

#### Upozornění:

- Odstavení z provozu v režimu vytápění hlavním vypínačem nebo uzavíráním přívodu plynu je zakázáno. Jediné povolené vypínání je elektrické viz. kapitola „Odstavení z provozu“.
- Pouze elektrická ochrana zařízení, hlavní vypínač nebo vytažení napájecího kabelu ze zásuvky mohou ohřivač přerušit od elektrického napájení. Tímto způsobem se smí zařízení vypnout pouze v případě, že není ve funkci topení a vzduchový ventilátor nedochlazuje výměník.

Je důležité dbát na to, aby vzduchový ventilátor nebyl zacloněn nebo žaluzie uzavřeny, protože tím by došlo ke změně pracovních podmínek zařízení (příliš vysoká teplota vyfukovaného vzduchu z důvodu nedostatečného ochlazení výměníku) – nebezpečí přehřátí zařízení!!!

### 15. Údržba

**Musí se provádět pravidelné roční kontroly dle ČSN 38 6405 (není součástí záručního servisu). Výrobce doporučuje provádět 1× ročně odbornou servisní prohlídku dle popisu prací výrobce, zejména:**

- zabezpečovacích prvků spotřebiče;
- těsnost výměníku, odtahového systému a jejich neporušenost;
- těsnost plynové instalace spotřebiče.

Při chodu ve znečištěném prostředí je nutné pravidelně odstraňovat prach, který se může nahromadit na žaluziích, mřížce vzduchového ventilátoru a kolem výměníku.

**Veškeré odborné práce smí provádět pouze servisní technik s příslušným osvědčením a pověřením od společnosti MANDÍK, a. s.**

## 16. Poruchy a jejich odstranění

**Než začnete řešit poruchu ohřivače MONZUN-CP, doporučujeme:**

Přesvědčte se, že uzávěry plynu jsou otevřeny.

Zkontrolujte kabely napájení a přednastavení ovládání. Většina poruch, k nimž dochází při uvádění do provozu, vyplývá ze špatné instalace kabelů, což může vést k poškození řídicí jednotky.

- 230 V mezi fází L1 a nulovým vodičem N
- 230 V mezi fází L1 a ochranným vodičem PE
- 0 V mezi nulovým vodičem N a ochranným vodičem PE

Přesvědčte se, že prostorový termostat je nastaven na topení.

**Po každé opravě nebo přestavbě musí být ohřivač znovu uveden do provozu servisním technikem proškoleným a pověřeným firmou MANDÍK, a. s.**

Porucha ohřivače	Příčina	Odstranění
<b>Nesvítil kontrolka elektrického napájení (zelená kontrolka)</b>	vadná kontrolka	vyměnit kontrolku
	vypadlé pojistky (jističe)	vyměnit pojistky (sepnout jistič)
	porucha v rozvodné síti	odstranit poruchu
<b>Nefunguje ventilátor hořáku</b>	vadný ventilátor hořáku	vyměnit ventilátor hořáku
	vadná řídicí automatika	vyměnit řídicí automatiku
	vadný termostat hořáku	vyměnit termostat hořáku
	vadný havarijní termostat	vyměnit havarijní termostat
	vadná tepelná ochrana vzduchového ventilátoru	vyměnit vzduchový ventilátor
	závada v elektroinstalaci	zkontrolovat elektrozapojení
	vadné hladinové relé	vyměnit hladinové relé
	vysoká hladina kondenzátu	uvolnit odvod kondenzátu
<b>Nejde nastartovat – ventilátor hořáku se točí</b>	vadný plynový ventil	vyměnit plynový ventil
	vadná řídicí automatika	vyměnit řídicí automatiku
	neseřízené nebo vadné elektrody nebo kabely elektrod	vyměnit nebo správně nastavit
	špatné uzemnění elektrod	správně uzemnit
	špatně nastavený startovací výkon	nastavit startovací výkon
	nízký tlak plynu v rozvodu	zvýšit tlak v rozvodu
<b>Hořák se spouští, ale vzápětí zhasíná</b>	vadná ionizační elektroda	vyměnit ionizační elektrodu
	ucpaný odvod spalin nebo přívod spalovacího vzduchu	zkontrolovat a vyčistit systém odvodu spalin a přívodu spal. Vzduchu
	vadný nebo chybně nastavený manostat komína	Vyměnit nebo nastavit manostat
<b>Hořák zhasne a svítí červená kontrolka přehřátí</b>	přehřátý výměník	odblokovat termostat
	vadný havarijní termostat	vyměnit havarijní termostat
<b>Vzduchový ventilátor se stále spouští a zastavuje</b>	nesprávně nastavený termostat ventilátoru	nastavit termostat ventilátoru
<b>Vzduchový ventilátor se nespouští</b>	vadný vzduchový ventilátor	vyměnit vzduchový ventilátor
	vadný kondenzátor vzduchového ventilátoru	vyměnit kondenzátor
	vadný termostat ventilátoru	vyměnit termostat ventilátoru

**Upozornění:**

Při chodu hořáku je třeba se vyvarovat odstavení ohřivače z provozu! Toto může vést k přehřátí výměníku prostřednictvím tepelné setrvačnosti – nedojde k jeho ochlazení.

V případě přehřátí ohřivače (porucha vzduchového ventilátoru, termostatu hořáku, uzavřené žaluzie, výpadek elektrického proudu při chodu hořáku...) a následném zablokování havarijního termostatu nechte ohřivač vychladnout, odstraňte poruchu a termostat odblokujte (odšroubujte krytku havarijního termostatu a pomocí nástroje (tyčky, šroubováku, ...) zmáčkněte tlačítko odblokování), v případě neúspěchu nebo opakování závady kontaktujte servisní organizaci nebo výrobce.

**V žádném případě nesmí dojít k ucpání nebo zanesení spalínovodu ani sání spalovacího vzduchu.**

**VIII. DEMONTÁŽ A MONTÁŽ KOMPONENT**

**VEŠKERÉ NIŽE POPSANÉ ÚKONY SMÍ PROVÁDĚT PRO SERVISNÍ ÚČELY POUZE SERVISNÍ TECHNIK S PŘÍSLUŠNÝM OSVĚDČENÍM OD SPOLEČNOSTI MANDÍK, a.s.**

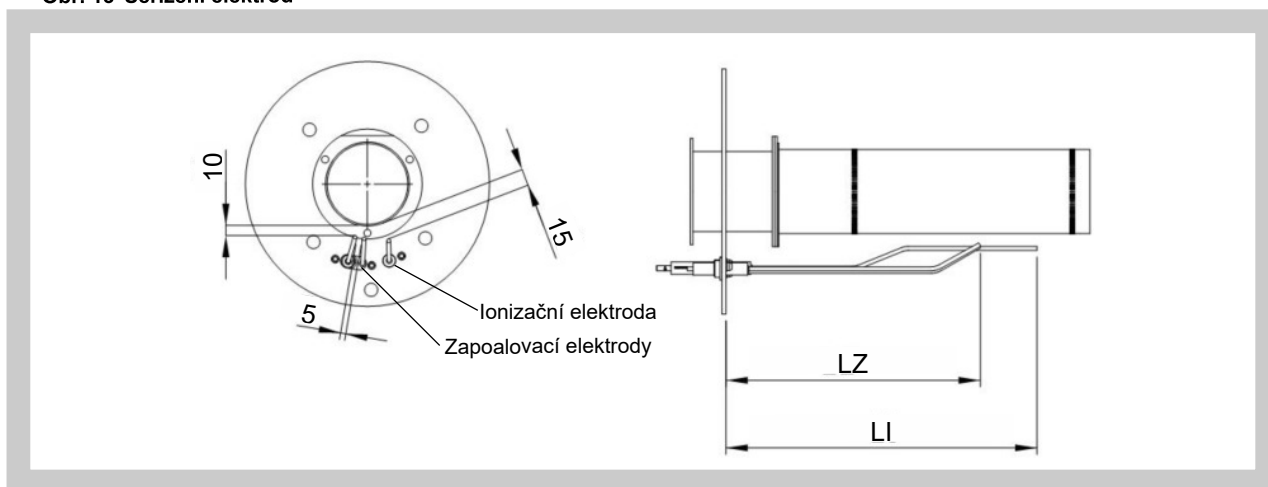
**Demontáž sestavy hořákové:**

1. Odpojte ohřivač MONZUN-CP od elektrické sítě a uzavřete přívod plynu.
2. Sejměte dvířka hořákové komory.
3. Odpojte vnitřní plynovou hadici.
4. Odpojte konektory kabelů od ventilátoru hořáku.
5. Demontujte sestavu hořáku.
6. Montáž proveďte v opačném pořadí a proveďte zkoušku těsnosti.

**Demontáž (seřízení) elektrod:**

1. Odpojte ohřivač MONZUN-CP od elektrické sítě a uzavřete přívod plynu.
2. Sejměte dvířka hořákové komory.
3. Demontujte elektrody s kabelem umístěné na hořákovém držáku.
4. Montáž proveďte v opačném pořadí a zkontrolujte správnost nastavení elektrod, mezi elektrodami nastavte příslušnou vzdálenost. Zkontrolujte funkci zařízení.

Obr. 13 Seřízení elektrod



Tab. 8.1 Délky elektrod

Výkonová řada MONZUN	Délka zapalovacích elektrod LZ (mm)	Délka ionizační elektrody LI (mm)
15, 20	130	130
30, 40	130	130
50, 60	130	130

**Demontáž ventilátoru hořáku:**

1. Odpojte ohřivač MONZUN-CP od elektrické sítě a uzavřete přívod plynu.
2. Sejměte dvířka hořákové komory.
3. Odpojte konektory kabelů od odtahového ventilátoru.
4. Demontujte sestavu hořákovou.
5. Demontujte ventilátor hořáku.
6. Montáž proveďte v opačném pořadí, vyměňte těsnění ventilátoru.

**Demontáž řídicí automatiky:**

1. Odpojte ohřívač MONZUN-CP od elektrické sítě a uzavřete přívod plynu.
2. Sejměte dvířka hořákové komory.
3. Odpojte konektory kabelů řídicí automatiky.
4. Demontujte řídicí jednotku.
5. Montáž proveďte v opačném pořadí a zkontrolujte funkci zařízení.

**Demontáž plynového ventilu a venturiho trubice:**

1. Odpojte ohřívač MONZUN-CP od elektrické sítě a uzavřete přívod plynu.
2. Sejměte dvířka hořákové komory.
3. Odpojte vnitřní plynovou hadici.
4. Sejměte řídicí automatiku z plynového ventilu.
5. Demontujte Venturiho trubici s plynovým ventilem (2 šrouby M6 s vnitřním šestihranem 4mm).
6. Demontujte plynový ventil z venturiho trubice (3 šrouby M6 s vnitřním šestihranem 4mm).
7. Montáž proveďte v opačném pořadí a proveďte zkoušku těsnosti a zkontrolujte funkci zařízení.

**Nastavování Venturiho trubice při výměně:**

Jedná se o předběžné nastavení směsi, která jde snadno zapálit

1. Namontovat venturiho trubici na plynový ventil a společně pak na ventilátor hořáku.
2. Seřizovací šroub bohatosti směsi zcela uzavřít = utáhnout nadoraz a potom povolit o počet otáček dle tabulky 8.2.

**SEŘÍZENÍ DLE ANALYZÁTORU SPALIN JE BEZPODMÍNEČNĚ NUTNÉ!**

Tab. 8.2 Předběžné nastavení bohatosti směsi po výměně venturiho trubice

Monzun	Palivo	Venturiho trubice	Počet otáček seřizovacího šroubu od plně uzavřené = povolit
15	G20 (zemní plyn)	203	6,5
	G25 (zemní plyn)		7,5
	G30/G31 (propan-butan)		3
20	G20 (zemní plyn)		6,5
	G25 (zemní plyn)		7,5
	G30/G31 (propan-butan)		3
30	G20 (zemní plyn)	202	5,5
	G25 (zemní plyn)		6,5
	G30/G31 (propan-butan)		2
40	G20 (zemní plyn)		5,5
	G25 (zemní plyn)		6,5
	G30/G31 (propan-butan)		2
50	G20 (zemní plyn)	201	5
	G25 (zemní plyn)		6
	G30/G31 (propan-butan)		1,5
60	G20 (zemní plyn)		5
	G25 (zemní plyn)		6
	G30/G31 (propan-butan)		1,5

**Demontáž vzduchového ventilátoru:**

1. Odpojte ohřívač MONZUN-CP od elektrické sítě a uzavřete přívod plynu.
2. Sejměte dvířka hořákové komory.
3. Ze svorkovnice odpojte kabel vzduchového ventilátoru.
4. Demontujte vzduchový ventilátor od nosiče ventilátoru.
5. Montáž proveďte v opačném pořadí a zkontrolujte funkci zařízení.

## 17. Přestavba na jiný druh paliva

Přestavění ohřivačů MONZUN-CP na jiná paliva smí provést výhradně servisní technik pověřený společností MANDÍK, a.s., který ohřivač následně znovu uvede do provozu.

### Potřebné vybavení:

- Analyzátor spalin
- Počítač s programem Honeywell ESYS a s komunikačním kabelem pro připojení k řídicí automatice Honeywell, respektive počítač s programem LabVision a převodník pro připojení k řídicí automatice EBM Pabst.
- Imbus 4 mm pro Honeywell, nebo imbus 2 mm pro EBM Pabst, pro seřízení bohatosti směsi

Při přestavbě na jiné palivo se nevyměňují žádné díly, přestavba spočívá v nastavení spotřebiče na nové palivo.

### Nastavení má 2 kroky:

1. Nastavení otáček ventilátoru hořáku na příslušné palivo, hodnoty viz str. 11. Seřizovací údaje. Nastavení otáček se provede z počítače pomocí programu Honeywell ESYS pro automatiky Honeywell, pro automatiky EBM Pabst pomocí programu LabVision. Počítač se s řídicí automatikou propojuje kabelem Honeywell DI10001U, resp. speciálním převodníkem pro automatiky EBM Pabst. Pro nastavení otáček musí být ohřivač připojen k napájení.
2. Nastavení bohatosti směsi palivo/vzduch se dělá seřizovacím šroubem na spodní straně Venturiho trubice. Povolněním šroubu se palivo do směsi přidává, utahováním se palivo ubírá. Seřizovací šroub má pravý závit.

Při nastavování bohatosti směsi nejprve na vypnutém ohřivači proveďte předběžné přestavení, a po zapnutí ohřivače a zapálení hořáku seřízení bohatosti směsi dokončete pomocí analyzátoru spalin na hodnoty v tabulkách 7.1 až 7.3. (viz str. 11).

Tab. 8.3 Předběžné nastavení bohatosti směsi pro jednotlivé přestavby

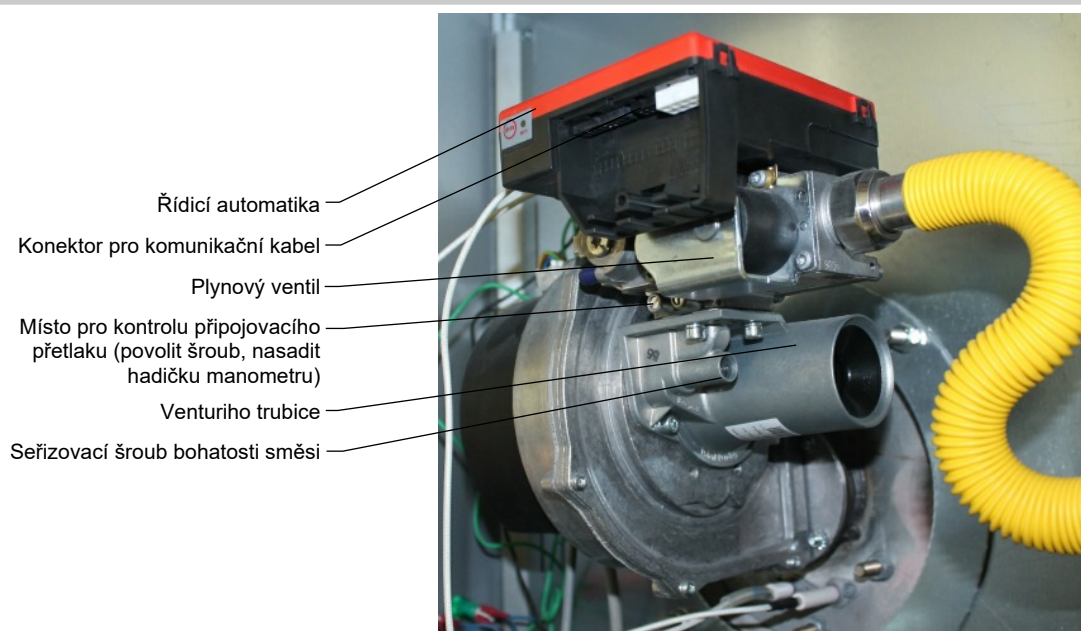
Původní palivo	Nové palivo	Směr otáčení seřizovacím šroubem	Počet otáček seřizovacího šroubu
G20	G25	+ povolit	1
G25	G20	- utáhnout	0
G20	G30/G31	- utáhnout	3,5
G30/G31	G20	+ povolit	5

Předběžné nastavení má pouze připravit směs nového paliva, která půjde snadno zapálit.

### SEŘÍZENÍ DLE ANALYZÁTORU SPALIN JE BEZPODMÍNEČNĚ NUTNÉ!!!

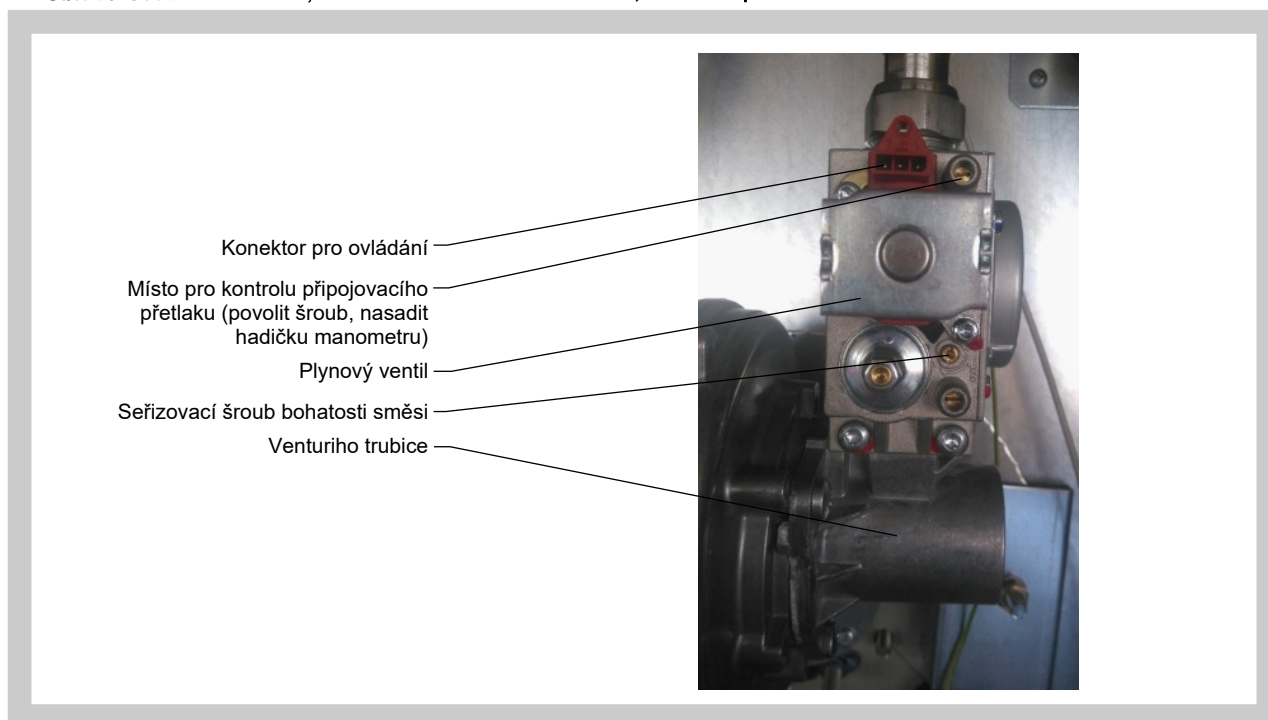
Po nastavení bohatosti směsi vyzkoušejte funkci ohřivače, zejména studené starty.

Obr. 14 Sestava hořáková, s řídicí automatikou Honeywell, seřízení spalování





Obr. 15 Sestava hořáková, s řídicí automatikou EBM Pabst, seřízení spalování



## 18. Komponenty použité u ohřivačů MONZUN

### Plynový ventil:

*Honeywell VK4115V2012B*  
*EBM Pabst G20E01 BC1CS*

### Řídicí automatika:

*Honeywell S4965V3166B*  
*Honeywell S4965V3250*  
*EBM Pabst 900MN*

### Ventilátory hořáku:

*EBM Papst*

### Venturiho trubice:

*Honeywell, EBM Papst*

### Termostaty:

*TG (REGULUS)*  
*IMIT (COMTHERM)*

### Vzduchové ventilátory axiální:

*EBM Papst*  
*ZIEHL – ABEGG*  
*AFL*

### Manostaty:

*SIT*  
*DBL (industrietechnik)*

## 19. Recyklace, demontáž po skončení životnosti

**Po skončení životnosti je možno staré zařízení zlikvidovat následujícími způsoby:**

1. Při koupi nového zařízení převezme dodavatel starý ohřivač zpět a zajistí jeho likvidaci.
2. Odevzdat starý ohřivač výrobci k likvidaci.
3. Ohřivač rozebrat a odevzdat jako šrot.

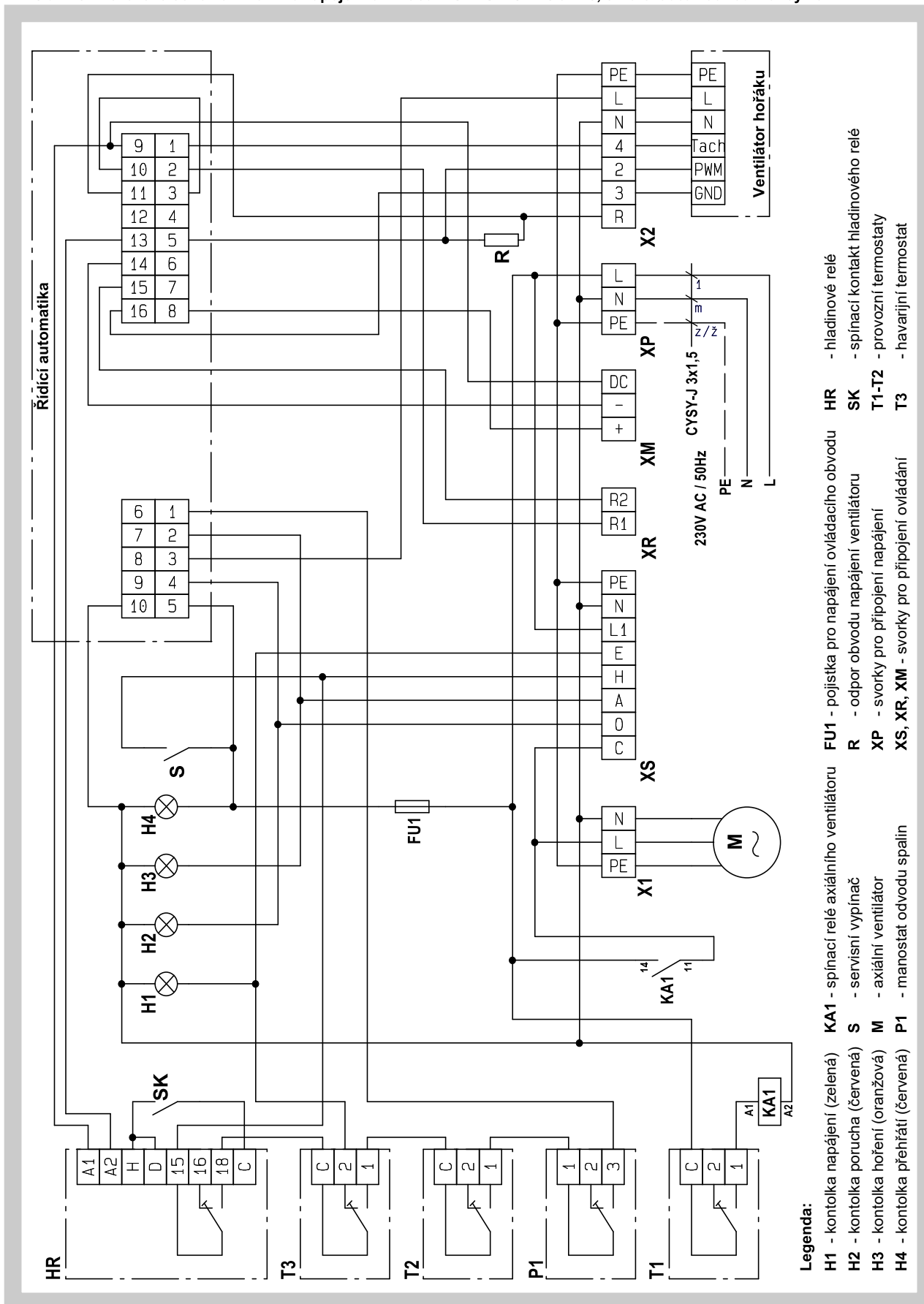
**Je nutno rozebrat minimálně na tyto části:**

- Ventilátory, Venturiho trubice, plynový ventil a elektroinstalace ohřivače jsou elektroodpad
- Plášť ohřivače je lehký ocelový odpad třídy 27
- Výměník, hořák a nástavec hořáku je legovaný ocelový odpad, třída 025

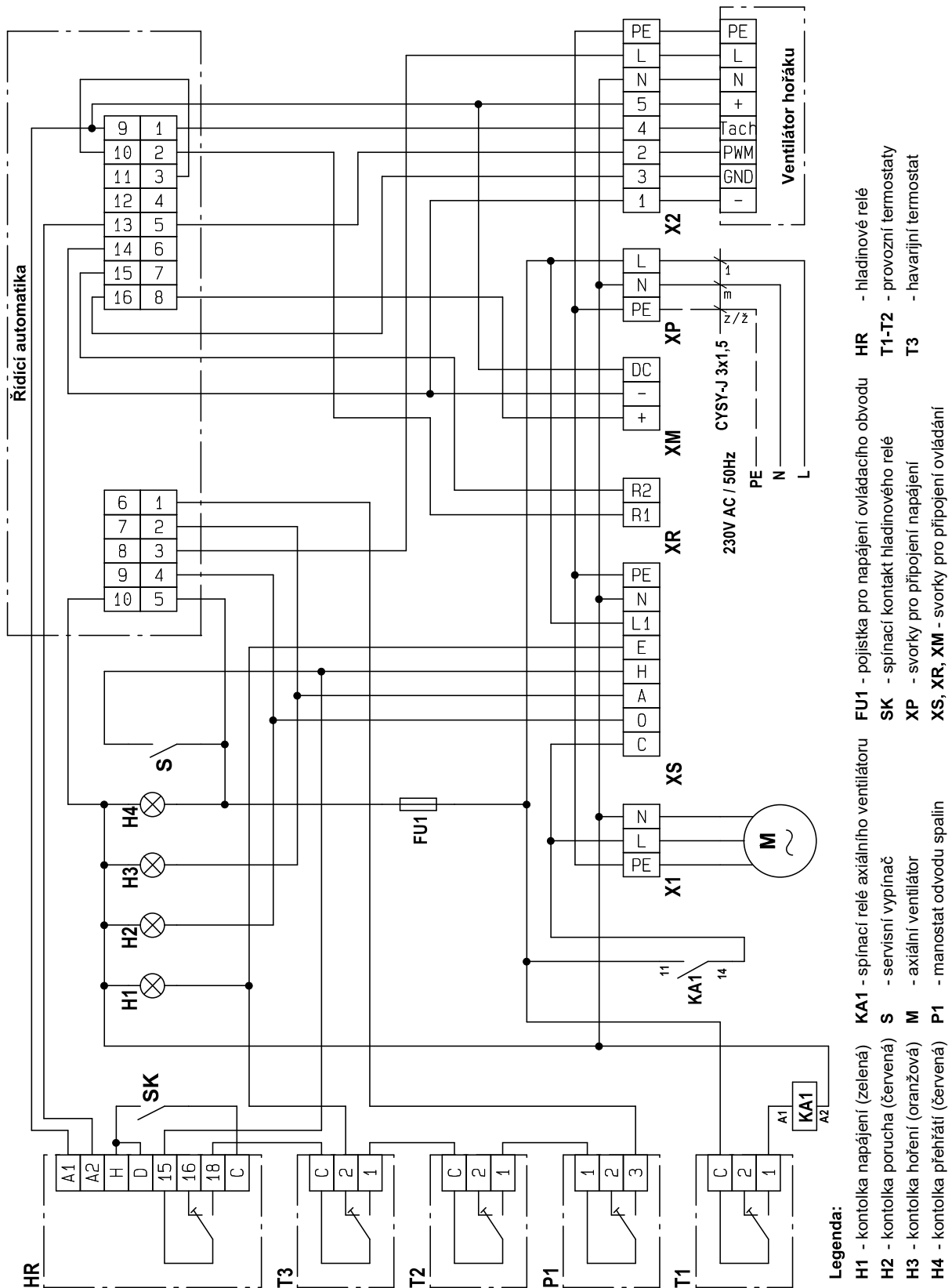
IX. OVLÁDÁNÍ

20. Vnitřní elektrozapojení ohřivačů MONZUN-CP

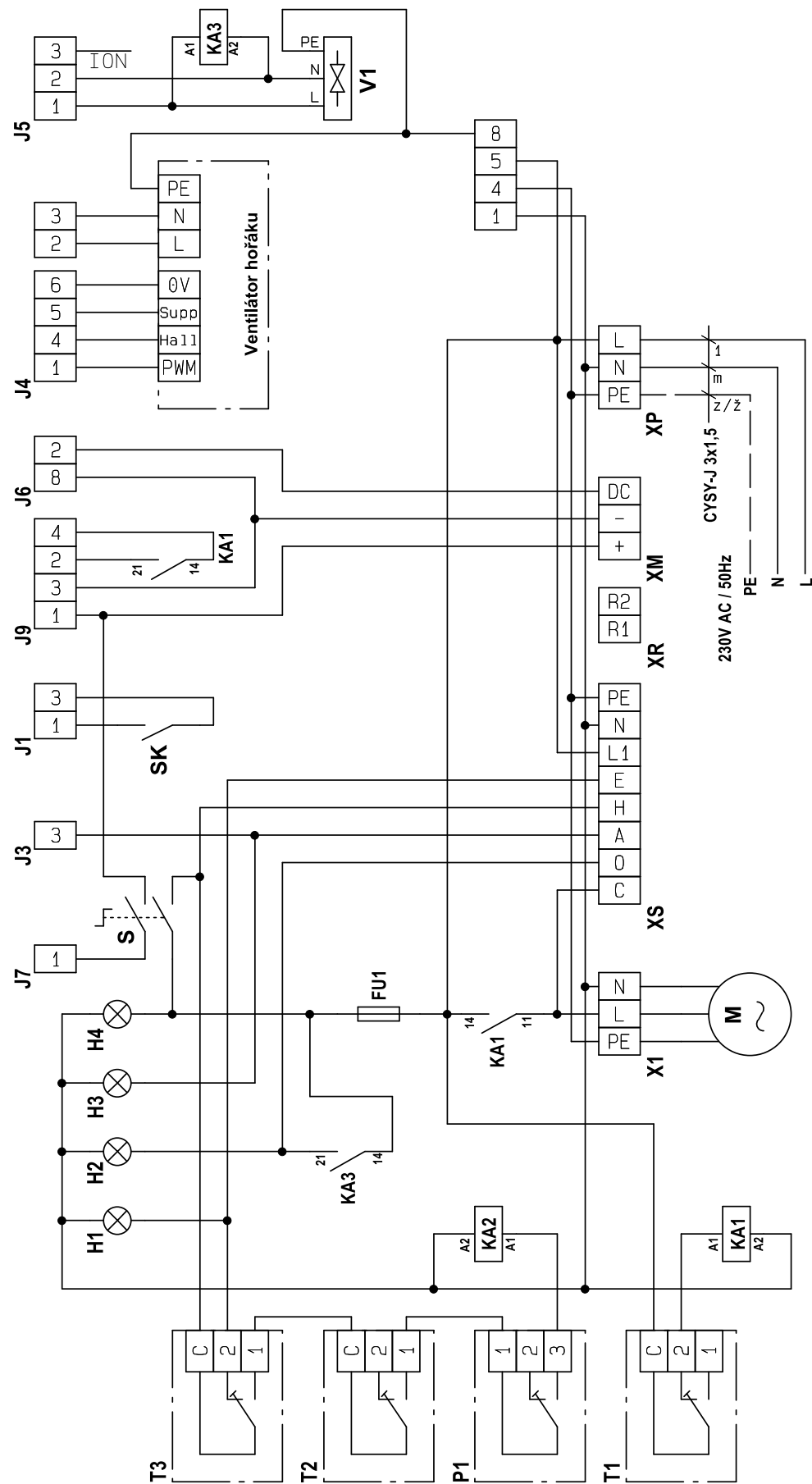
Obr. 16 Elektrické schéma vnitřního zapojení ohřivačů MONZUN-CP 15 až 40, s řídicí automatikou Honeywell



Obr. 17 Elektrické schéma vnitřního zapojení ohřivačů MONZUN-CP 50 a 60, s řídicí automatikou Honeywell



Obr. 18 Elektrické schéma vnitřního zapojení ohřivačů MONZUN-CP 15 až 60, s řídicí automatikou EBM Pabst

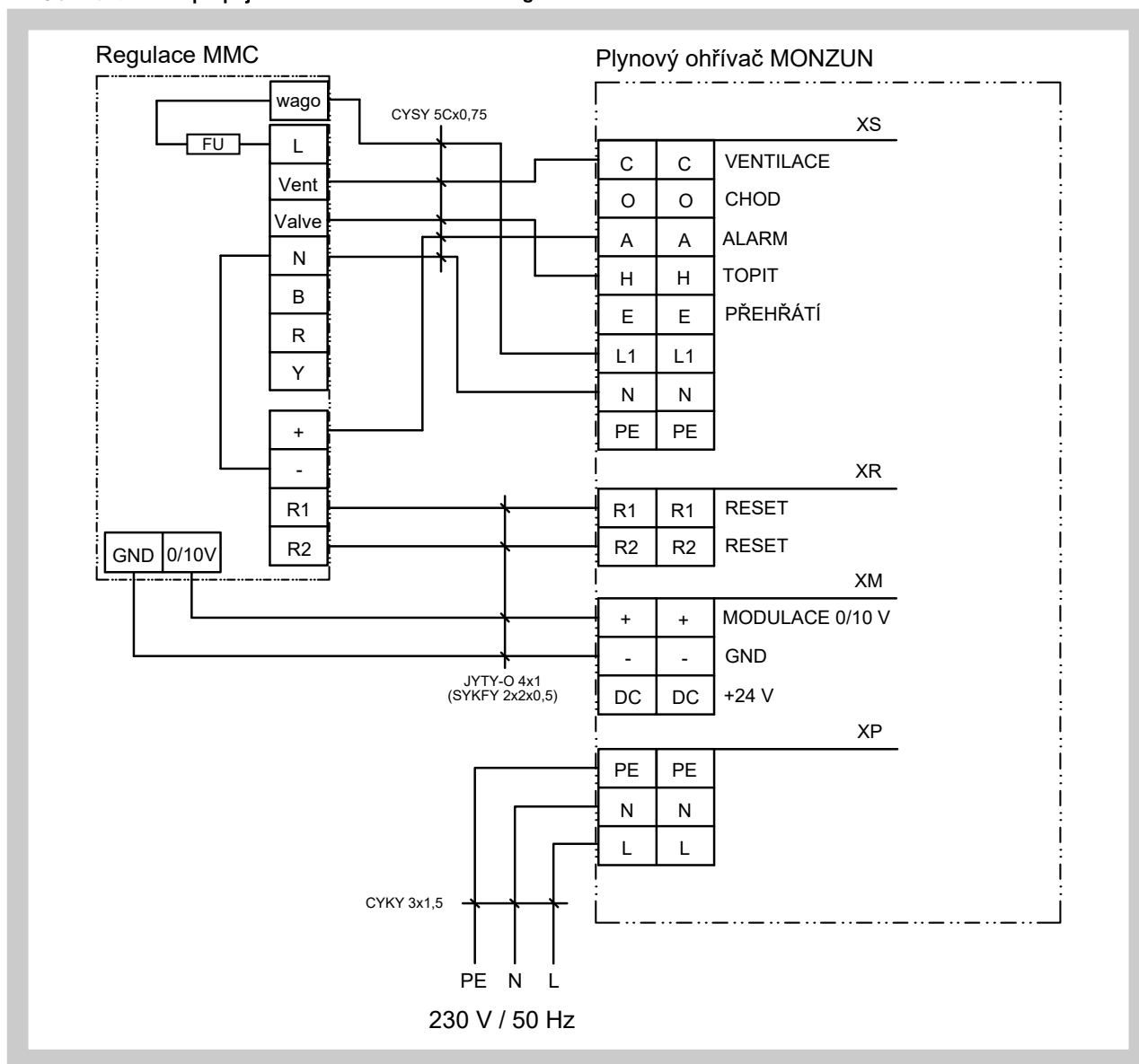


- Legenda:**
- H1 - kontrolka napájení (zelená)
  - H2 - kontrolka porucha (červená)
  - H3 - kontrolka hoření (oranžová)
  - H4 - kontrolka přehřátí (červená)
  - S - servisní vypínač
  - KA1 - spínací relé axiálního ventilátoru
  - KA2 - spínací relé povolení chodu
  - KA3 - spínací relé signalizace chodu
  - M - axiální ventilátor
  - P1 - Manostat
  - FU1 - pojistka pro napájení ovládacího obvodu
  - V1 - plynový ventil
  - XP - svorky pro připojení napájení
  - XS, XR, XM - svorky pro připojení ovládání
  - T3 - konektory řídicí automatiky
  - SK - spínací kontakt pro hlídání sifonu
  - T1-T2 - provozní termostaty
  - T3 - havarijní termostat

## 21. Ovládací skříň

Pro ohřivače MONZUN-CP je určena regulace MMC, která umožňuje manuální i automatické řízení ohřivačů MONZUN. Programovatelný termostat s dotykovým LCD displejem a interním teplotním senzorem DS18B20 s možností zapojení externího čidla. Instalační krabice na zeď (krytí IP 30) s přidaným deblokačním tlačítkem RESET. Manuální i plynulá automatická regulace výkonu hořáku v režimu vytápění s možností nastavení týdenního programu vytápění. Ovládací skříň patří mezi volitelné příslušenství a pokud není připojena, najede ohřivač po zapnutí servisním vypínačem na min. výkon.

Obr. 19 Schéma propojení ohřivače MONZUN-CP s regulací MMC



## X. KONTROLA A ZKOUŠENÍ

Zařízení je přednastaveno výrobcem, jeho provoz je závislý na správné instalaci a seřízení.

Všechna zařízení jsou po ukončení výroby testována z hlediska bezpečnosti a provozuschopnosti.

## XI. LOGISTICKÉ ÚDAJE

Ohřivače Monzun-CP jsou baleny do kartónových obalů na speciálních paletách. Obal umožňuje uložení až tří ohřivačů na sebe.

Převážejí se krytými dopravními prostředky. Po dobu dopravy musí být ohřivače chráněny proti mechanickému poškození a povětrnostním vlivům. Nesmí docházet k hrubým otřesům a teplota okolí nesmí přesáhnout +50 °C.

Ohřivače musí být skladovány v krytých objektech, v prostředí bez agresivních par, plynů a prachu. V objektech musí být dodržována teplota v rozsahu -5 až +40 °C a relativní vlhkost max. 80 %. Při manipulaci a po dobu skladování musí být ohřivače chráněny proti mechanickému poškození.

**XII. ÚDAJE O VÝROBKU**

**22. Údajový štítek**

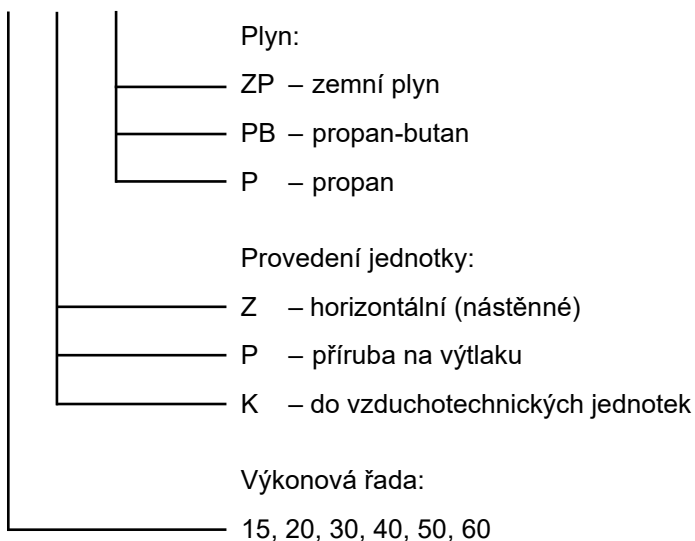
Obr. 20 Štítek ohřívače MONZUN

<b>MANDÍK</b>		MANDÍK, a.s. 267 24 Hostomice	Dobříšská 550 Česká republika
IDENTIFIKAČNÍ ČÍSLO VÝROBKU:			
<b>OHŘÍVAČ VZDUCHU PLYNOVÝ MONZUN</b>			
TYP	MONZUN-CP ..	CE 1015 20	
PŘÍKON JMEN. Hi		PŘETLAK PALIVA	
PŘÍKON MIN. Hi		EL. PŘÍKON	
SPOTŘEBA MAX:		NAPĚTÍ	
SPOTŘEBA MIN:		KRYTÍ:	
PALIVO		KATEGORIE:	
ZEMĚ URČENÍ:		HMOTNOST:	
VÝROBNÍ ČÍSLO:			
TŘÍDA NOX 5		PROVEDENÍ B23, C13, C33, C63	

**XIII. ÚDAJE PRO OBJEDNÁVKU**

**23. Objednávkový klíč**

**MONZUN-CP 20 P - ZP**



Příklad označení pro objednávku:

**MONZUN-CP 30 -ZP**

Teplovzdušný plynový ohřívač Monzun-CP, výkonová řada 30, provedení nástěnné, palivo zemní plyn

## XIV. VOLITELNÉ DOPLŇKY

## 24. Komora směšovací KS

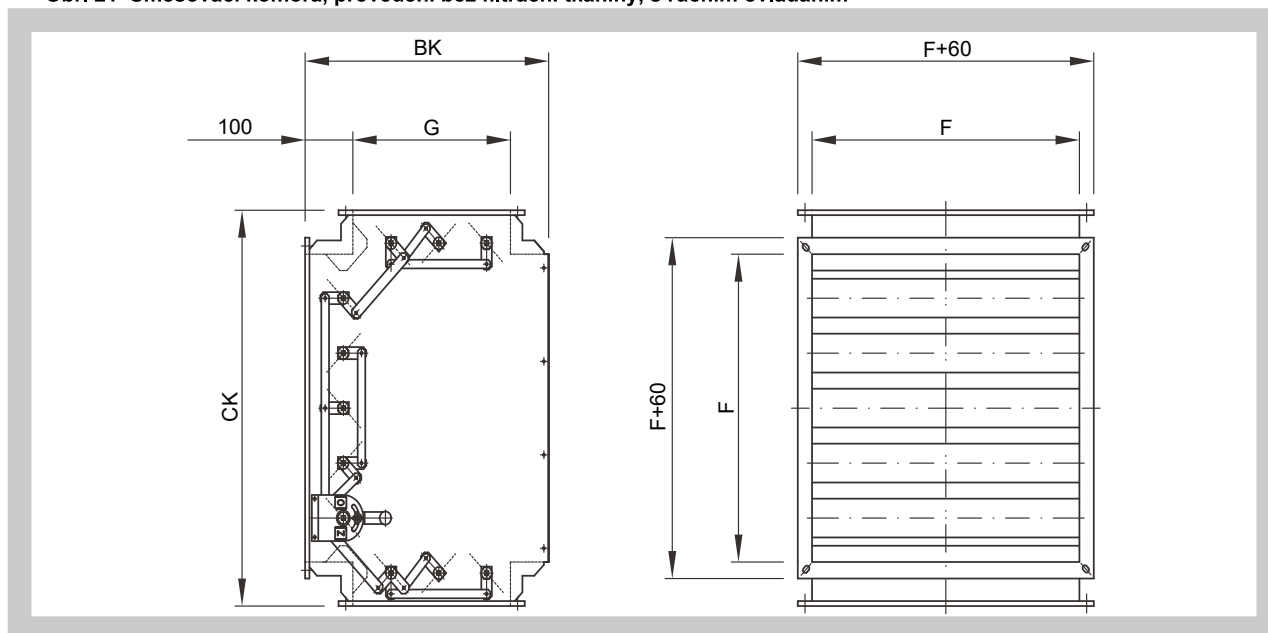
Komora směšovací KS je určena k směšování venkovního a oběhového vzduchu. Skládá se z tělesa vyrobeného z pozinkovaného plechu a ze třech žaluziových klapek určených k nastavení zvoleného poměru vzduchu v rozsahu 0 až 100 %.

Pro venkovní vzduch je klapka těsná, pro oběhový jsou dvě klapky netěsné. Regulační klapky jsou mechanicky spřažené s ovládáním ručním (provedení .01) nebo servopohonem se spojitou regulací (provedení .57).

Směšovací komora se dodává v provedení s filtrační tkaninou třídy filtrace G2 nebo bez filtrační tkaniny.

**Návod na montáž sestavy jednotky MONZUN se směšovací komorou je samostatný manuál 149/19, který se dodává společně s výrobkem.**

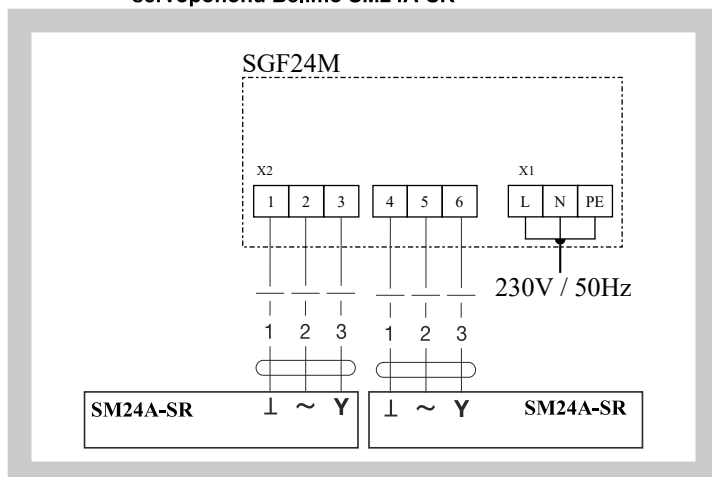
Obr. 21 Směšovací komora, provedení bez filtrační tkaniny, s ručním ovládáním



Tab. 14.1 Rozměry a hmotnosti směšovacích komor

MONZUN	Rozměr				Hmotnost [kg]
	F	BK	CK	G	
15, 20	500	480	660	300	24
30, 40	560	510	720	330	28
50, 60	710	585	870	405	40

Obr. 22 Schéma připojení ovládací skříně SGF24M a až 2 servopohonů Belimo SM24A-SR



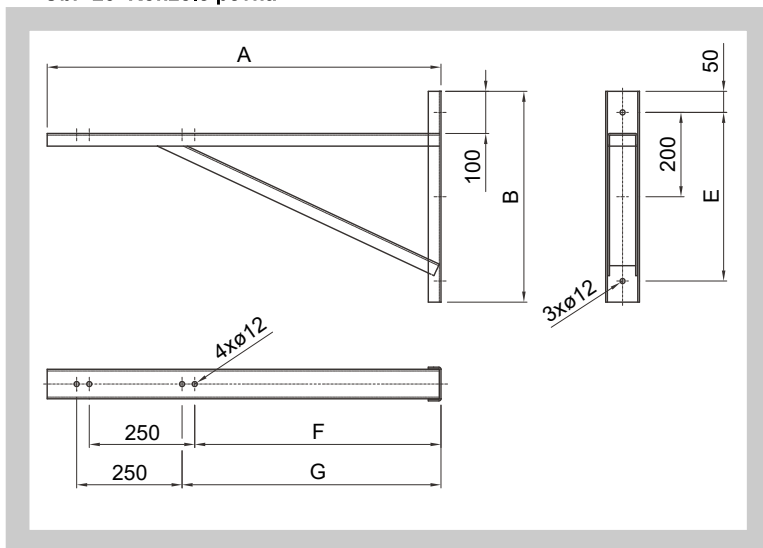
Tab. 14.2 Servopohon Belimo SM 24A-SR

Servopohon BELIMO	SM 24A-SR
Napájecí napětí	AC 24 V / 50 Hz
Příkon – provoz – v klidové poloze	2,5 W 1,5 W
Dimenzování	5 VA (I <sub>max</sub> 8,3 A @ 5 ms)
Řídící signál	DC 0 ... 10 V @ Ri 100 kΩ
Doba přestavení	150 s
Teplota provozní	-30 °C ... +50 °C
Hmotnost	1050 g

## 25. Konzole pevná

Konzole pevná slouží pro instalaci ohřívačů Monzun-CP na nosnou svislou konstrukci. Pro jeden ohřívač se použije jeden pár konzolí pevných.

Obr. 23 Konzole pevná



Tab. 14.3 Rozměry konzole pevné

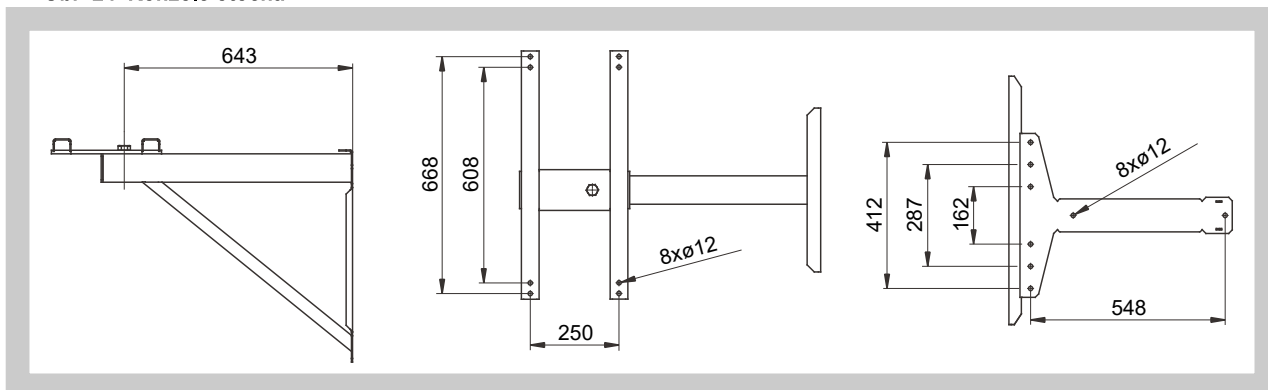
Rozměry [mm]				
A	B	E	F	G
935	500	400	585	615

## 26. Konzole otočná

Konzole otočná pro instalaci ohřívačů Monzun-CP na nosnou svislou konstrukci umožňující natočení zařízení na obě strany. Po instalaci se musí otočná konzole pevně zafixovat. Takto se ohřívač upevňuje pouze za závěsné body umístěné na spodním panelu.

Upozornění: Natočení ohřívače nesmí být v kolizi s odvodem spalin a přívodem plynu.

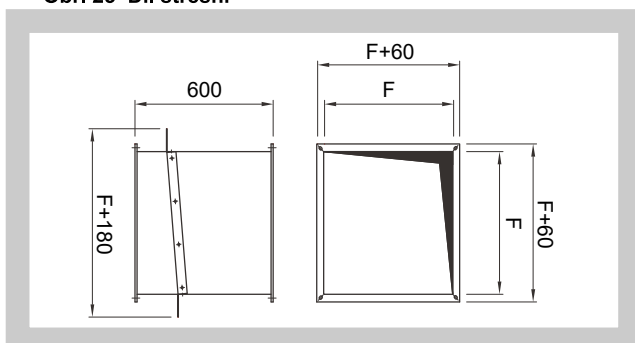
Obr. 24 Konzole otočná



## 27. Díl střešní DS

Díl střešní DS je určen k zabudování do otvoru ve střešní konstrukci, slouží k upevnění střešní hlavice. Skládá se z trouby o rozměru F x F a délce 600 mm a ze čtyř volných lišt, které se připevní dle sklonu střechy na potrubí. Vše je vyrobeno z pozinkovaného plechu.

Obr. 25 Díl střešní



Tab. 14.4 Rozměry střešního silu

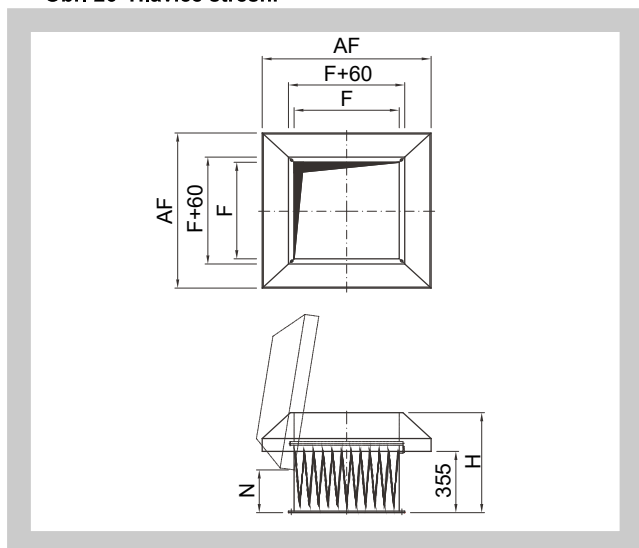
Rozměrová řada	Rozměry [mm]	Hmotnost [kg]
1	500	14
2	560	16
3	710	21



## 28. Hlavice střešní HS

Díl střešní DS je určen k zabudování do otvoru ve střešní konstrukci, slouží k upevnění střešní hlavice. Skládá se z trouby o rozměru  $F \times F$  a délce 600 mm a ze čtyř volných lišt, které se připevní dle sklonu střechy na potrubí. Vše je vyrobeno z pozinkovaného plechu.

Obr. 26 Hlavice střešní



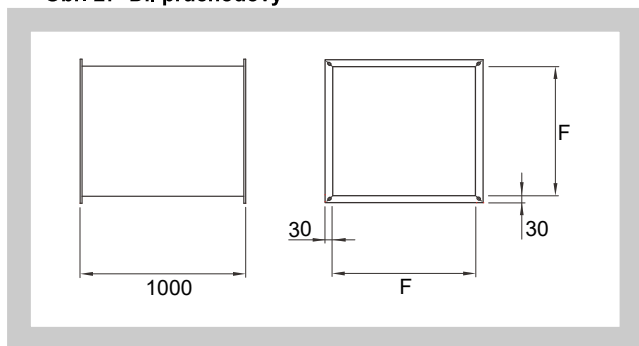
Tab. 14.5 Rozměry střešního hlavice

Rozměrová řada	Rozměr				Hmotnost [kg]
	F	AF	H	N	
1	500	840	590	252	24
2	560	900	590	252	27
3	710	1100	650	227	37

## 29. Díl průchodový DP

Díl průchodový DP je určen k zabudování do otvoru ve svislé konstrukci pro sání venkovního vzduchu. Jedná se o troubu s volnou přírubou o rozměru  $F \times F$  a délce 1000 mm (délka dílu se upravuje při montáži dle potřeby). Je vyroben z pozinkovaného plechu.

Obr. 27 Díl průchodový



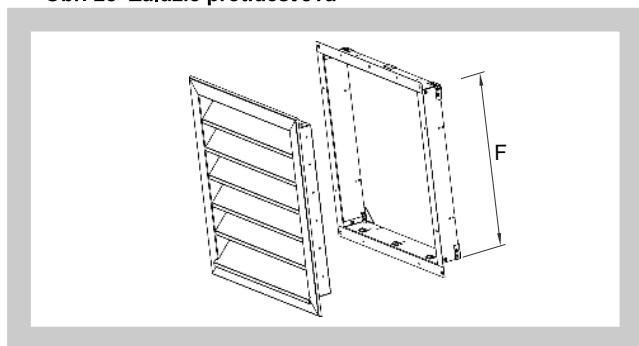
Tab. 14.6 Rozměry - Díl průchodový

Rozměrová řada	Rozměry F [mm]	Hmotnost [kg]
1	500	13
2	560	14,5
3	710	23

## 30. Žaluzie protidešťová PDZM

Žaluzie protidešťová PDZM je určena k zakončení dílu průchodového na venkovní stěně. Charakteristický rozměr  $F \times F$ . Je vyrobena z pozinkovaného plechu.

Obr. 28 Žaluzie protidešťová



Tab. 14.7 Rozměry - Žaluzie protidešťová

Rozměrová řada	Rozměry F [mm]	Hmotnost [kg]
1	500	4,5
2	560	5,4
3	710	7,8

**XV. ÚDAJE O VÝROBKU DLE NAŘÍZENÍ KOMISE (EU) 2016/2281 (EKODESIGN 2021)**

**Tab. 15.1 Palivo G20 - zemní plyn**

Výkonová řada	15	20	30	40	50	60
Jmenovitý / maximální topný výkon [kW]	15,5	19,4	29,3	36,5	46,8	55,0
Minimální Výkon [kW]	4,2	4,2	7,2	7,2	13,1	13,1
<b>Elektrický příkon</b>						
Při jmenovitém topném výkonu [kW]	0,139	0,145	0,340	0,350	0,411	0,440
Při minimálním výkonu [kW]	0,132	0,132	0,295	0,295	0,380	0,380
V pohotovostním režimu [kW]	0,008	0,008	0,003	0,003	0,001	0,001
Užitečná účinnost při jmenovitém topném výkonu (GCV) [%]	85,8	83,5	85,5	82,6	84,7	83,0
Užitečná účinnost při minimálním výkonu (GCV) [%]	96,9	96,9	97,1	97,1	96,4	96,4
Emise oxidů dusíku NOx mg/kWh (GCV)	58	53	39	62	45	45
Emisní účinnost [%]	97,6	97,2	97,9	97,6	96,7	96,5
Sezónní energetická účinnost vytápění [%]	92,4	91,8	92,3	92,3	91,5	90,9

**Tab. 15.2 Palivo G25 - zemní plyn**

Výkonová řada	15	20	30	40	50	60
Jmenovitý / maximální topný výkon [kW]	15,4	19,4	29,2	35,0	46,1	54,7
Minimální Výkon [kW]	4,25	4,25	7,05	7,05	13,3	13,3
<b>Elektrický příkon</b>						
Při jmenovitém topném výkonu [kW]	0,139	0,145	0,340	0,350	0,411	0,440
Při minimálním výkonu [kW]	0,132	0,132	0,295	0,295	0,380	0,380
V pohotovostním režimu [kW]	0,008	0,008	0,003	0,003	0,001	0,001
Užitečná účinnost při jmenovitém topném výkonu (GCV) [%]	85,1	83,0	84,8	82,2	84,2	82,4
Užitečná účinnost při minimálním výkonu (GCV) [%]	96,1	96,1	96,4	96,4	95,5	95,5
Emise oxidů dusíku NOx mg/kWh (GCV)	58	53	45	45	45	45
Emisní účinnost [%]	97,6	97,2	97,5	97,3	97,1	96,8
Sezónní energetická účinnost vytápění [%]	92,0	91,9	92,5	92,3	91,0	90,8

Tab. 15.3 Palivo G30 - butan

Výkonová řada	15	20	30	40	50	60
Jmenovitý / maximální topný výkon [kW]	15,2	19,3	29,1	35,2	46,7	54,8
Minimální Výkon [kW]	4,4	4,4	7,4	7,4	13,3	13,6
<b>Elektrický příkon</b>						
Při jmenovitém topném výkonu [kW]	0,140	0,145	0,340	0,350	0,411	0,440
Při minimálním výkonu [kW]	0,132	0,132	0,295	0,295	0,380	0,380
V pohotovostním režimu [kW]	0,008	0,008	0,003	0,003	0,001	0,001
Užitečná účinnost při jmenovitém topném výkonu (GCV) [%]	85,8	84,9	86,7	84,6	85,6	84,0
Užitečná účinnost při minimálním výkonu (GCV) [%]	95,1	95,1	96,8	96,8	95,7	95,3
Emise oxidů dusíku NOx mg/kWh (GCV)	60	60	60	60	60	60
Emisní účinnost [%]	97,6	97,3	97,5	97,2	97,1	96,8
Sezónní energetická účinnost vytápění [%]	91,0	90,7	92,6	92,1	90,9	90,5

Tab. 15.4 Palivo G31 - propan

Výkonová řada	15	20	30	40	50	60
Jmenovitý / maximální topný výkon [kW]	15,2	19,3	28,8	36,3	47,7	54,9
Minimální Výkon	4,2	4,2	7,7	7,7	13,3	13,3
<b>Elektrický příkon</b>						
Při jmenovitém topném výkonu [kW]	0,140	0,145	0,340	0,350	0,411	0,440
Při minimálním výkonu [kW]	0,132	0,132	0,295	0,295	0,380	0,380
V pohotovostním režimu [kW]	0,008	0,008	0,003	0,003	0,001	0,001
Užitečná účinnost při jmenovitém topném výkonu (GCV) [%]	85,6	84,5	85,6	83,9	85,6	84,0
Užitečná účinnost při minimálním výkonu (GCV) [%]	95,7	95,7	96,6	96,6	95,7	95,7
Emise oxidů dusíku NOx mg/kWh (GCV)	60	60	60	60	60	60
Emisní účinnost [%]	97,7	97,3	97,6	97,2	97,1	96,9
Sezónní energetická účinnost vytápění [%]	91,7	91,2	92,4	91,9	90,9	90,6

MANDÍK, a.s.  
Dobříšská 550  
26724 Hostomice  
Česká republika  
Tel.: +420 311 706 706  
E-Mail: [mandik@mandik.cz](mailto:mandik@mandik.cz)  
[www.mandik.cz](http://www.mandik.cz)

---

Výrobce si vyhrazuje právo na změny výrobku. Aktuální informace o výrobku jsou uvedeny na  
[www.mandik.cz](http://www.mandik.cz)