

MANDÍK[®]

GASLUFTERHITZER MIT BRENN- WERTTECHNIK MONZUN-CP

MONTAGEANLEITUNG, INBETRIEBNAHME, BEDIENUNG, WARTUNG UND SERVICE



Diese Montageanleitung ist ein Bestandteil des Produktes und muss dem Endkunden mit der Anlage geliefert werden.

- a) Die Gas-Warmluftherzeuger MONZUN-CP dürfen nur durch geschultes Personal betrieben werden, das mit dem sicheren Betrieb vertraut ist und gegebenenfalls den Risiken, die damit verbunden sind, bekannt gemacht wurde.
- b) Personen mit eingeschränkten physischen, sensorischen oder mentalen Fähigkeiten oder Mangel an Erfahrung und Kenntnissen, dürfen die Anlagen nur unter Aufsicht einer geschulten Person benutzen gemäß Punkt a).
- c) Kinder dürfen die Einheit MONZUN-CP nicht benutzen und auch nicht damit spielen.

I. INHALT

II. ALLGEMEIN	3
1. Beschreibung.....	3
2. Funktionsbeschreibung.....	3
3. Abmessungen, Gewichte.....	4
4. Ausführung.....	4
III. TECHNISCHE DATEN	5
5. Technische Parameter.....	6
6. Material, Oberflächenverarbeitung.....	6
IV. INSTALATION	7
V. ABGASLEITUNG UND VERBRENNUNGSLUFTZUFUHR	8
7. Druckverluste.....	8
8. Lösungsbeispiele der Abgasleitung und Verbrennungsluftzufuhr.....	9
VI. MONTAGE	10
9. Installationsprinzipien.....	10
10. Gasanschluss.....	10
11. Elektrische Anschlüsse.....	11
12. Kondensatablauf.....	11
VII. MONTAGE UND WARTUNG	11
13. Inbetriebnahme.....	12
14. Außerbetriebsetzung.....	12
15. Störungen und deren Beseitigung.....	13
16. Wartung.....	14
VIII. DEMONTAGE UND MONTAGE DER EINBAUTEN	14
17. Umbau der Einheiten MONZUN-CP auf andere Betriebsbrennstoffe.....	16
18. Verwendete Baugruppen im Gas-Warmluftherzeuger.....	17
19. Recycling, Entsorgung der Anlage nach der Lebensdauer.....	17
IX. STEUERUNG	18
20. Elektroschaltplan der Warmluftherzeuger MONZUN-CP.....	18
21. Schaltschränke.....	19
X. KONTROLLE UND PRÜFUNG	19
XI. TRANSPORTANGABEN	19
XII. PRODUKTANGABEN	20
22. Typenschild.....	20
XIII. BESTELLANGABEN	20
23. Bestellschlüssel.....	20
XIV. WÄHLBARES ZUBEHÖR	21
24. Die Mischkammer.....	21
25. Die stabile Konsole.....	22
26. Konsole drehbar.....	22
27. Dachstück.....	22
28. Dachaufsatz.....	23
29. Das Durchgangsteil.....	23
30. Wetterschutzgitter PDZM.....	23
XV. ANLAGEN DATEN GEMÄSS DER EU KOMMISSIONSVERORDNUNG 2016/2281	24
XVI. AUSSCHREIBUNGSTEXT	26

Warmluftherzeuger MONZUN erfüllen die Ökodesign-Anforderungen von ErP 2021 gemäß der Kommissionsverordnung (EU) 2016/2281

CE 1015

II. ALLGEMEIN

1. Beschreibung

Gas-Warmluftferzeuger MONZUN-CP sind zur ökonomischen Beheizung und Belüftung von Räumen und Hallen durch erwärmte Luft. Sie werden in den Leistungsreihen ab 15 kW bis 60 kW mit einem Luftvolumenstrom von 2200 bis 5000 m³/h hergestellt. Leistungsgrößen: 15, 20, 30, 40, 50 und 60.

Bei dem Gas-Warmluftferzeuger MONZUN-CP handelt es sich um eine offene oder geschlossene Anlage mit erforderlichen Rauchabzug.

Verbraucher Kategorie - I_{2H}, I_{2E}, I_{2L}, I_{3B/P}, I_{3B/P}, I_{3P}, I₃₊,

Ausführung B₂₃, C₁₃, C₃₃, C₆₃

Emissions-Werte NO_x bis 70 mg/kWh gemäß der (EU) Kommissions-Verordnung 2016/2281 (Ökodesign 2021)

Übliche Brennstoffe des MONZUN-CP sind:

- Erdgas – EG (G20/G25)
- Propan-Butan – PB (G30/G31)
- Propan – P (G31)

Die Einheiten MONZUN-CP in Standardausführung sind für den Einsatz in witterungsgeschützten Innenräumen mit Klimabedingungen gem. Klassifikation 3K5 gemäß EN 60721-3-3, ohne Kondensatbildung, Vereisung und ohne Wasseranfall aus anderen Quellen wie Regen o.ä, im Temperaturbereich von 0° bis +35 °C, für Bereiche ohne Explosionsgefahr gemäß EN 1127-1 bestimmt. Die Luft, die durch die Anlagen gefördert wird, darf keine festen, faserigen, klebrigen oder aggressiven Bestandteile enthalten. Die Einheiten dürfen weder in Räume mit Feuer- oder Explosionsgefahr, noch in Räumen mit hohem Staubgehalt, installiert werden.

Regulierung der Einheit ist kontinuierlich ab min. Leistung bis Nennleistung einstellbar. Der erwärmte Luftvolumenstrom wird durch den Axialventilator gefördert.

Bei den Geräten ist eine Kondensatableitung zu installieren! Der Kondensatstutzen weist ein Außengewinde G1/2" auf.

2. Funktionsbeschreibung

Die Betriebsweise der Anlage wird von einer Steuerungs-Automatik gesteuert. Nach dem Einschalten der Einheit wird zuerst der Abzugsventilator eingeschaltet mit einer festen Ventilator Drehzahl um den Wärmetauscher mit Frischluft zu spülen über eine Dauer von 30 sec.

Nach der Lüftungs-Zeit werden die Ventilator Drehzahl durch die Steuerungs-Automatik eingestellt, gestartet wird die elektrische Zündung des Brenners und es wird das elektromagnetische Gas-Ventil geöffnet. Nach Brennerzündung stellt die Automatik die Ventilator Drehzahl auf Betriebsgeschwindigkeit gemäß der Sollwert Leistung ein.

Nach dem sich der Wärmetauscher auf Solltemperatur erwärmt hat schaltet sich der Betriebsthermostat des Axial Luftventilators ein und die Einheit bläst warme Luft aus.

Beim Ausschalten der Anlage, schaltet die Automatik das elektromagnetische Gas-Ventil ab, stellt die Ventilator Drehzahl des Abzugsventilators auf Lüftung ein und der Wärmetauscher wird mit Frischluft gespült. Der Axial Luftventilator bleibt an und kühlt den Wärmetauscher unter die eingestellte Temperatur ab.

Die Funktion des Abzugsventilators wird durch die Automatik mit Hilfe eines Drehzahlsensors, der sich am Motor des Ventilators befindet, überwacht.

Die Temperatur des Wärmetauschers wird durch Thermostate überwacht:

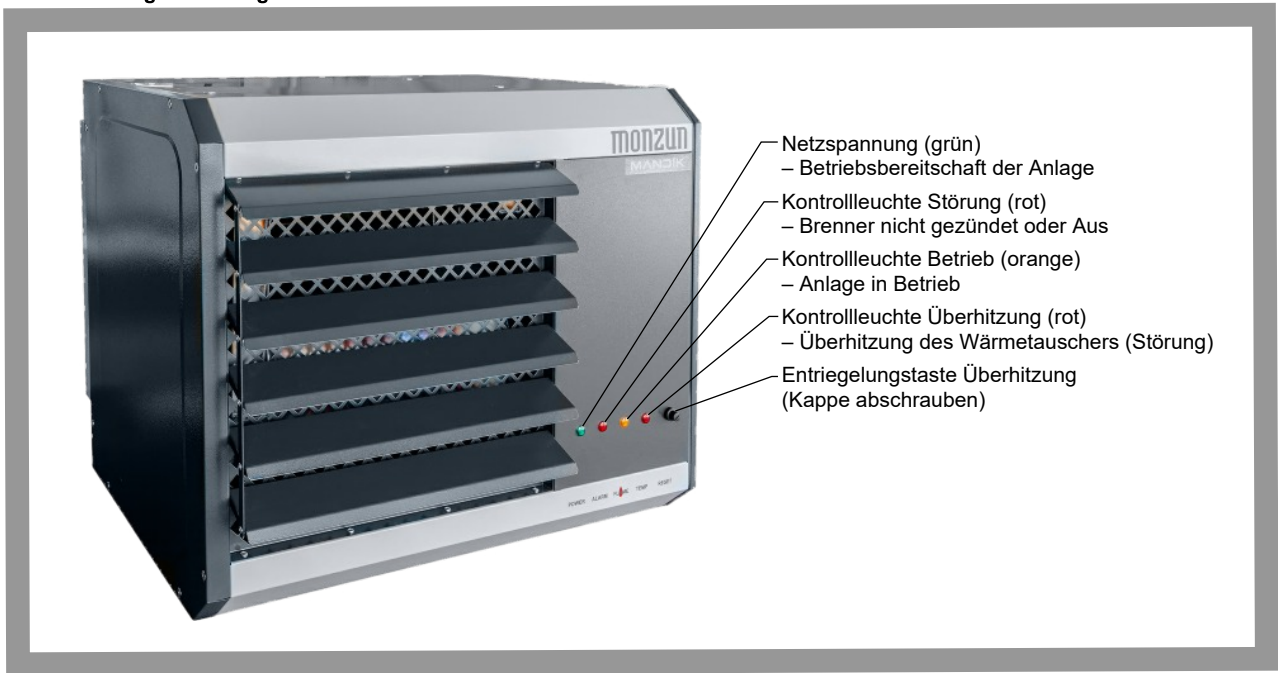
- Der Thermostat des Ventilators gibt nach der Erwärmung des Wärmetauschers ein Signal zum Einschalten des Ventilators an.
- Das Brennerthermostat schaltet den Brenner im Falle einer zu hohen Temperatur aus.
- Ein Überhitzungsschutzthermostat setzt die Anlage im Falle des Überhitzens außer Betrieb. Diese Abschaltung ist dauerhaft aktiv und die Störung muss durch den Benutzer entriegelt werden.

Die Durchsatzleistung des Abgasabführungssystems und der Verbrennungszuluft wird durch einen Differenzdruckschalter überwacht, der bei einer Überschreitung des Druckverlustes den jeweiligen Erhitzer abstellt.

Die Steuerung der Leistung des Warmluftferzeugers wird durch das Modulationssignal 0–10 V (DC ±) durchgeführt, dadurch dass es an die Modulationsanschlüsse des Gerätes angelegt wird. Falls das Modulationssignal nicht vorhanden ist, stellt das Gerät durch Einschalten des Serviceschalter die min. Leistung ein.

Der Erhitzer kann in einem Kondensationsregime arbeiten. Die Kondensatableitung aus dem Tauscher ist mit einem Siphon und einer Spiegelkontrolle ausgestattet. Bei einer Erhöhung des Kondensatspiegels im Siphon, z. B. infolge einer Verstopfung der Ableitung, wird der Brenner der Einheit, bis der Kondensatspiegel sinkt, abgestellt.

Abb. 1 Signalisierung der Kontrollleuchten



3. Abmessungen und Gewichte

Abb. 2 Abmessung der Einheit MONZUN-CP

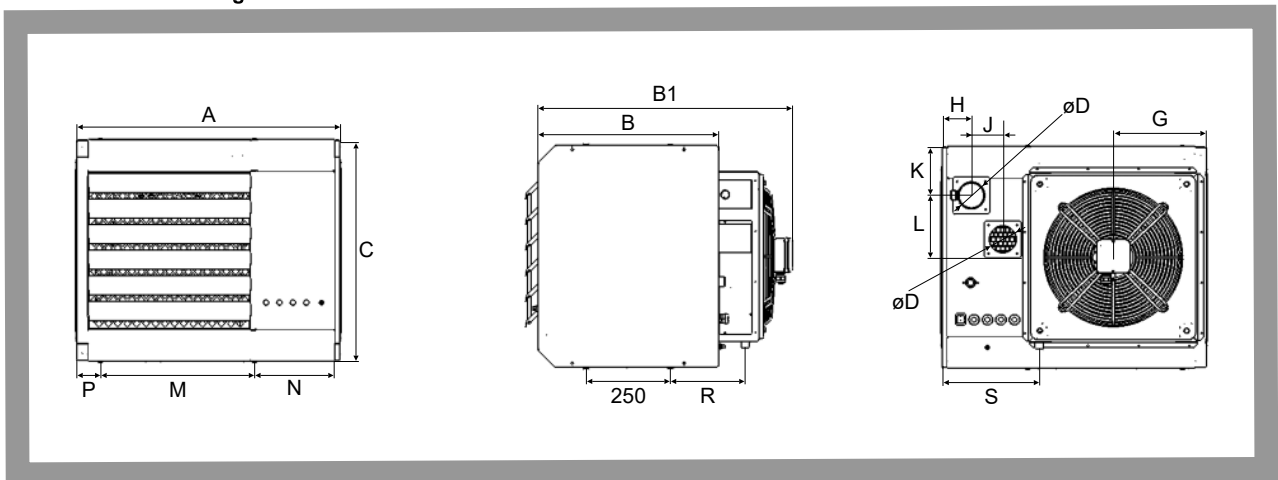
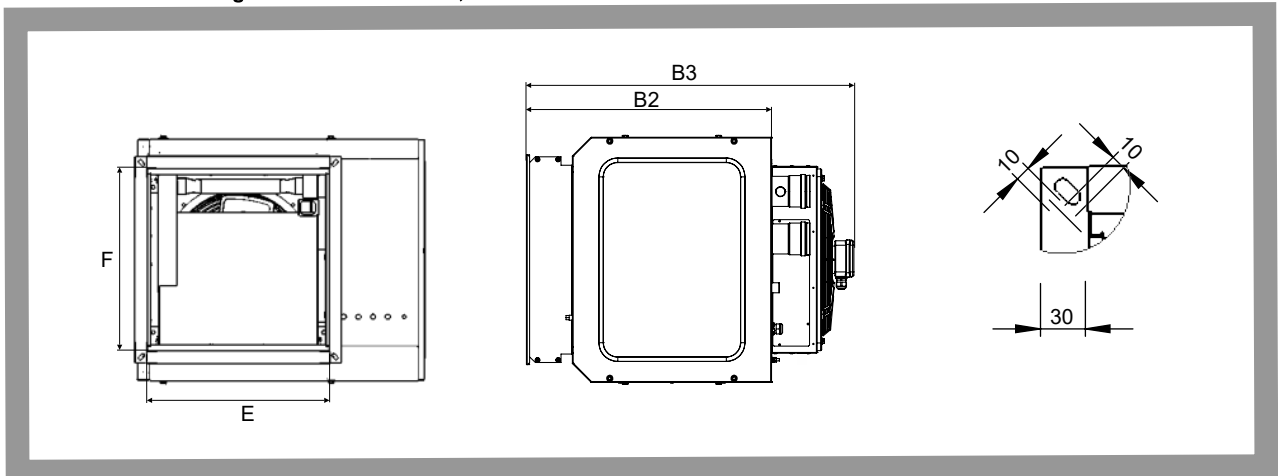


Abb. 3 Abmessung der Einheit MONZUN, mit Flansch



Tab. 2.1 Abmessungen und Gewichte der Einheit MONZUN-CP

Leistungsreihe	15, 20	30, 40	50, 60
Abmessung A [mm]	785	995	1200
Abmessung B [mm]	533	533	533
Abmessung B1 [mm]	735	775	815
Abmessung B2 [mm]	665	662	666
Abmessung B3 [mm]	807	904	948
Abmessung C [mm]	655	685	733
Abmessung D [mm]	80	80	100
Abmessung E [mm]	500	710	900
Abmessung F [mm]	500	500	560
Abmessung H [mm]	90	90	90
Abmessung J [mm]	93	114	108
Abmessung K [mm]	143	163	202
Abmessung L [mm]	130	112	143
Abmessung G [mm]	277	381	483
Abmessung M [mm]	458	668	668
Abmessung N [mm]	255	255	255
Abmessung P [mm]	72	72	275
Abmessung R [mm]	223	227	267
Abmessung S [mm]	292	342	383
Ausführung Z, P – Gewicht netto [kg]	66	90	116
Ausführung Z, P – Gewicht brutto [kg]	81	106	136
Ausführung K – Gewicht netto [kg]	53	72	93

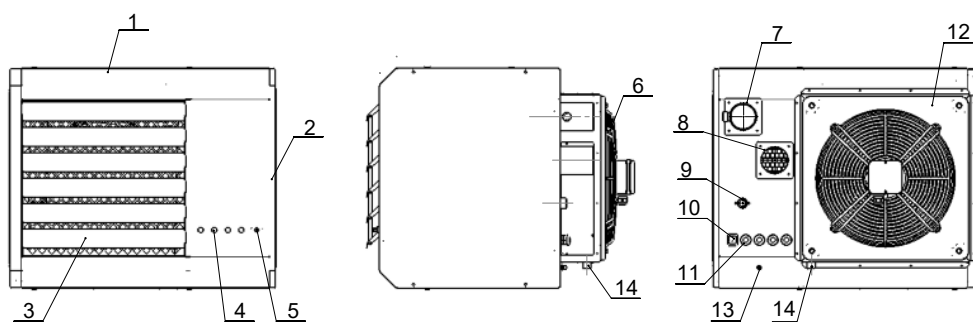
4. Ausführung

Die Einheiten MONZUN-CP werden in diesen Ausführungen geliefert:

- Horizontal (wandhängend) Z
- Flansch für Kanalanschluss statt Jalousien P
- In Lufttechnische Einheiten K

Ausführung der Einheit MONZUN-CP K beinhalten keine Jalousien, Ventilatoren, Ventilatorträger und dürfen nur als Bestandteil einer Lufttechnischen Einheit verwendet werden.

Abb. 4 Hauptteil der Anlage MONZUN-CP, Ausführung Z



1. Anlagengehäuse
2. Seitentür (Brennkammer)
3. Mündung mit klappbaren Jalousien (Ausführung V - Die Richtung der Lamellen ist unterschiedlich)

4. Kontrollleuchten (Netzspannung, Start/ Störung, Betrieb, Überhitzung)
5. Notthermostat
6. Axialní ventilátor
7. Abgasstutzen
8. Luftzufuhr

9. Gasanschluss
10. Serviceschalter
11. Durchführungen: PG 13,5 – 4 Stk.
12. Ventilatorträger
13. Erdungsschraube
14. Kondensatablauf - Außengewinde G $\frac{1}{2}$ "

III. TECHNISCHE DATEN

5. Technische Parameter

Tab. 3.1 Technische Daten der MONZUN-CP Einheit

Leistungsreihe	15	20	30	40	50	60
Nennleistungseingang H_i [kW]						
Brennstoff G20 – EG	16,4	21,0	31,0	40,0	49,3	59,9
Brennstoff G25 – EG	16,4	21,0	31,0	38,4	49,3	59,8
Brennstoff G31 – Propan	16,3	21,0	31,0	38,8	51,3	60,2
Brennstoff G30 – Butan	16,4	21,0	31,0	38,4	49,6	59,9
Nennheizleistung [kW]						
Brennstoff G20 – EG	15,2	19,6	29,6	35,6	46,2	55,0
Brennstoff G25 – EG	15,3	19,6	29,2	35,7	46,1	54,7
Brennstoff G31 – Propan	15,2	19,9	28,8	36,3	47,1	54,9
Brennstoff G30 – Butan	15,3	19,3	29,1	35,2	46,2	54,8
Minimale Heizleistung [kW]						
Brennstoff G20 – EG	4,2	4,2	7,2	7,2	13,0	13,0
Brennstoff G25 – EG	4,3	4,3	7,5	7,5	13,3	13,3
Brennstoff G31 – Propan	4,2	4,2	7,7	7,7	13,3	13,3
Brennstoff G30 – Butan	4,4	4,4	7,4	7,4	13,6	13,6
Gasverbrauch bei Nennleistung						
G20 – EG [m ³ /h]	1,70	2,23	3,30	4,06	5,54	6,20
G25 – EG [m ³ /h]	2,03	2,65	3,92	4,82	7,57	7,36
G31 – Propan [kg/h]	1,35	1,75	2,66	6,50	4,44	5,25
G30 – Butan [kg/h]		1,65	2,44	7,98	3,91	4,72
Gasverbrauch bei min. Leistung						
G20 – EG [m ³ /h]	0,42	0,42	0,70	0,70	1,32	1,32
G25 – EG [m ³ /h]	0,54	0,54	0,88	0,88	1,76	1,76
G31 – Propan [kg/h]	0,40	0,40	0,60	0,60	1,30	1,30
G30 – Butan [kg/h]	0,34	0,34	0,56	0,56	1,03	1,03
Überdruckanschluss						
G20 – EG [mbar]	17 - 26					
G25 – EG [mbar]	25 - 30					
G31 P [mbar]	30 - 50					
G30/31 PB [mbar]	30 - 50					
Elektrischer Anschluss [V/Hz]	230/50					
IP-Schutz	IP40					
Stromverbrauch [kW]	0,22	0,22	0,45	0,45	0,58	0,58
Absicherung [A]	4					
Volumenstrom [m ³ /h]	2400	2400	4000	4000	6000	6000
Luftstrom Weite im freien Raum, Restgeschwindigkeit 0,25 m/s [m]	12,0	12,0	14,0	14,0	24,0	24,0
Temperaturerhöhung der Luft bei max. Leistung [°C]	19,0	24,3	22,0	26,0	22,1	27,1
Durchschnittlicher geräuschpegel in 1 m Entfernung vom Verbraucher im freien raum [dB(A)]						
	58,4	58,4	63,5	63,5	68,6	68,6

6. Material, Oberflächenverarbeitung

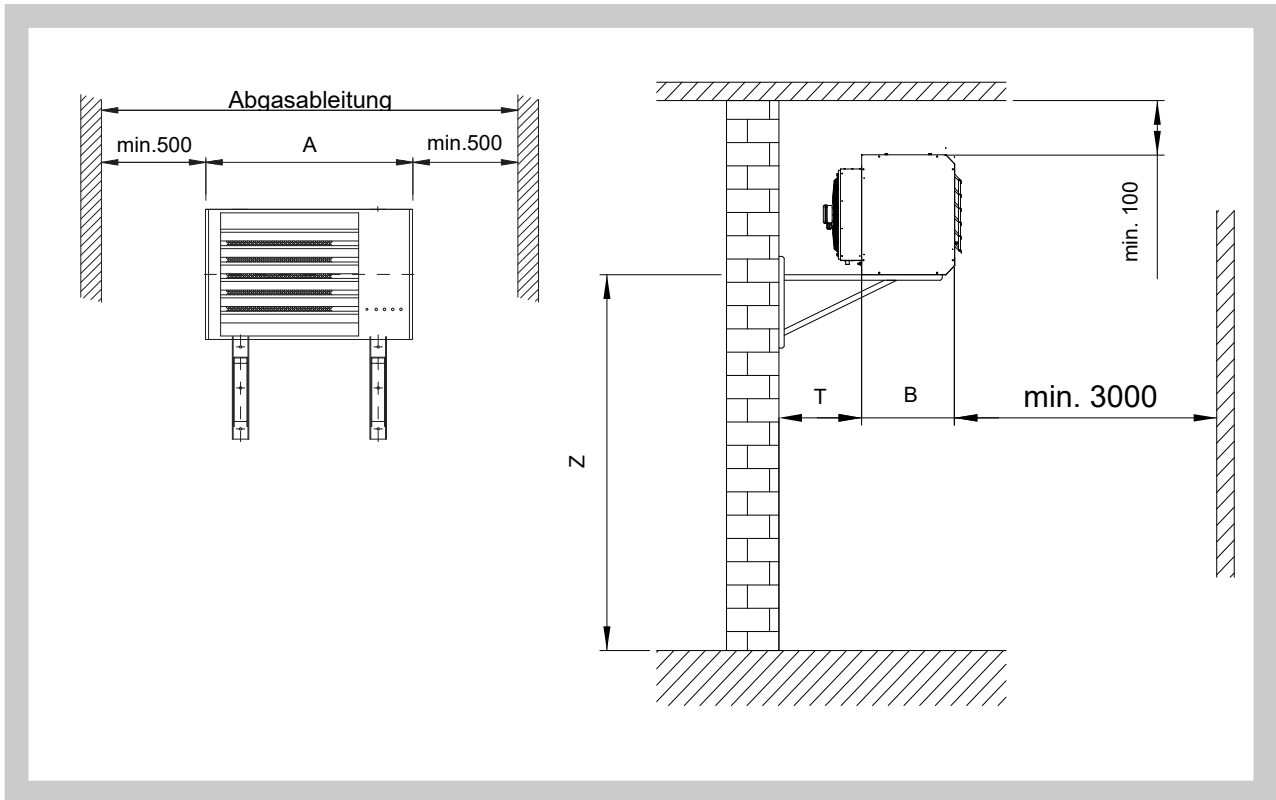
Das Gehäuse des Gerätes ist aus verzinktem Blech mit Einbrennlack, Montage wurde mit Schrauben und Popnieten durchgeführt.

Der Wärmetauscher besteht aus Edelstahl.

IV. INSTALATION

Der Mindestabstand zwischen der Oberfläche des Heizgeräts und anderen Oberflächen ist in der Abbildung unten angegeben. Der Mindestabstand zwischen nicht isolierter Rauchabsaugung und brennbaren Materialien beträgt 200 mm.

Abb. 5 Mindestabstand – Wandaufhängung

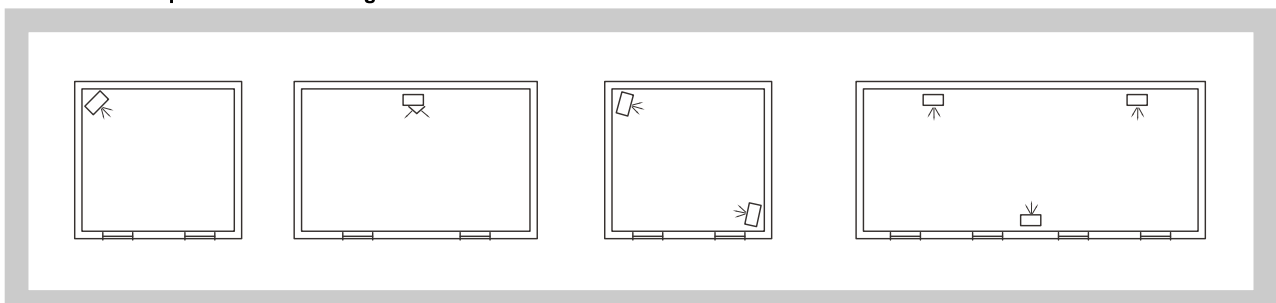


Tab. 4.1 Einheit MONZUN-CP, Montage Abmessung

Einheit MONZUN	Abmessung [mm]			
	A	B	T	Z
15, 20	785	533	440	2200
30, 40	995	533	440	2500
50, 60	1200	533	440	3000

Die Einheit MONZUN-CP verfügt über vier Befestigungspunkte auf dem oberen Panel und vier Befestigungspunkte auf dem unteren Panel. Diese sind mit M8-Gewinde versehen, womit die Anlage an der Tragkonstruktion befestigt werden kann z.B. an einer Konsole. Die Positionierung der Einheit MONZUN-CP ist so zu wählen, damit eine gute Raum Durchströmung erfolgt.

Abb. 6 Beispiele zur Aufstellung der MONZUN-CP Einheit in den zu beheizenden Räumen



V. ABGASLEITUNG UND VERBRENNUNGSLUFTZUFUHR

Eine Abgasleitung ist erforderlich, um das Abgas ins Freie abzuführen.

Der Verbraucher wird anhand der Abgasleitung in diese Kategorien B23, C13, C33 und C63 aufgeteilt - siehe EN 1020.

Die Abgasabführung in der Ausführung C63 muss aus einem System zusammengebaut werden, welches für die Verbraucher in der Ausführung C6 und den Betrieb mit Kondensat genehmigt ist. Ausführung und Montage der Abgasleitung muss die dazugehörige Norm erfüllen.

Der Ventilator des Vormischbrenners der MONZUN-CP Einheit, zusammen mit der Gasarmatur und der Venturi-Düse, gewährleisten eine stabile Mischung des Brennstoffverhältnisses und der Luft im ganzen Bereich der Leistung. Bei viel zu hohen Druckverlusten in der Abgasleitung und der Verbrennungsluftzufuhr wird die geförderte Menge des Gemisches gemindert und die Leistung des Brenners wird niedriger. Bei einer Verstopfung wird die Anlage abgeschaltet.

Die Durchsatzleistung des Abgasabführungssystems und der Verbrennungszuluft wird durch einen Differenzdruckschalter überwacht wobei bei einer Überschreitung des maximalen Druckverlustes wird der Erhitzer abgestellt. Die Temperatur der Abgase am Geräteausgang darf 200°C nicht überschreiten.

Der Warmluftzeuger ist mit zwei Stutzen ausgestattet – einen für die Abgasleitung und einen für die Verbrennungsluftzufuhr.

Die Abgasableitung kann folgend realisiert werden:

- Abgasrohr mit Diffusor;
- Koaxial Schornstein, dieser regelt innen die Abgase und im Ringspalt außen die Verbrennungsluft

Die Verbrennungsluft kann folgend zugeführt werden:

- Aus dem Bereich, wo die Anlage steht;
- Aus dem Freiem durch eine Rohrleitung für Zuluft;
- Koaxial Schornstein, dieser regelt innen die Abgase und im Ringspalt außen die Verbrennungsluft.

Die Summe der Druckverluste im System für die Luftzufuhr und der Abgasleitung darf den Wert von 100 Pa – nicht überschreiten siehe Tab. 5.1.. Ableitung der Abgase durch Wand/ Decke, die brennbare Materialien enthalten, ist nicht erlaubt.

7. Druckverluste

Tab. 5.1 Druckverluste der Abgasleitung und Verbrennungsluft – Edelstahl Ausführung

MONZUN	Nenngröße (mm)	Druckverlust (Pa)										
		Rohr 1 lfdm	Bogen 45°	Bogen 90°	RKN 90°	LAS system Hor.	LAS system ver.	Diffusor Abgas hor.	Diffusor Abgas Ver.	Diffusor or Zuluft	Flexo INOX 1 lfdm	Flexo Al Zuluft 1 lfdm
15	DN 80	2,0	2,5	4,0	8,0	28,0	37,0	6,0	7,0	8,0	4,0	5,0
	DN 100	1,5	1,5	2,0	4,0	16,0	23,0	3,0	4,0	5,0	2,0	3,0
20	DN 80	3,5	4,0	6,0	11,0	40,0	51,0	10,0	12,0	14,0	6,0	8,0
	DN 100	2,0	2,0	2,0	6,0	21,0	28,0	5,0	6,0	7,5	3,0	4,5
30	DN 80	5,0	6,0	9,0	16,0	55,0	75,0	18,0	24,0	26,0	9,0	12,0
	DN 100	3,0	3,0	5,0	10,0	27,0	33,0	7,0	9,0	11,0	5,0	6,0
40	DN 80	8,0	9,0	13,0	20,0	66,0	90,0	25,0	29,0	30,0	10,0	14,0
	DN 100	3,5	4,5	7,0	14,0	35,0	44,0	11,0	14,0	16,0	7,0	8,0
	DN 100	5,5	6,5	11,0	22,0	53,0	66,0	15,0	18,0	21,0	11,0	12,0
60	DN 100	8,0	9,0	15,0	30,0	65,0	75,0	22,0	26,0	26,0	12,0	13,0
	DN 130	5,0	7,0	8,0	15,0	34,0	38,0	12,0	14,0	14,0	6,0	8,0

* RKN – Splitter mit Kondensatbehälter

8. Lösungsbeispiele der Abgasleitung und Verbrennungsluftzufuhr

Abb. 7 Abgas- und Zulufteitung durch die Wand

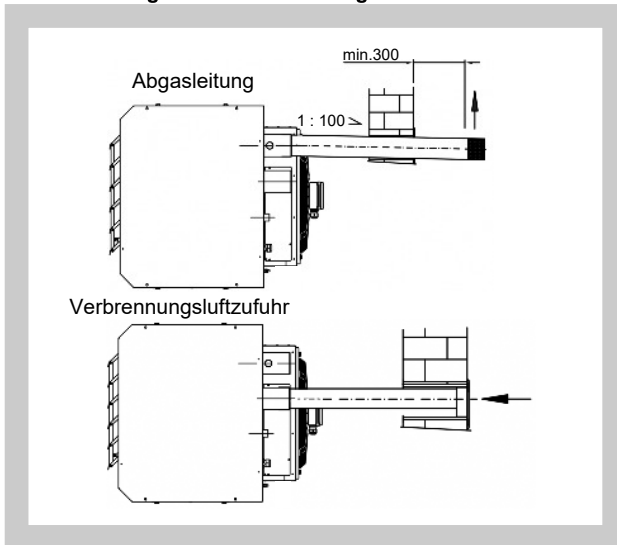


Abb. 8 Abgas- und Zulufteitung getrennt durch das Dach

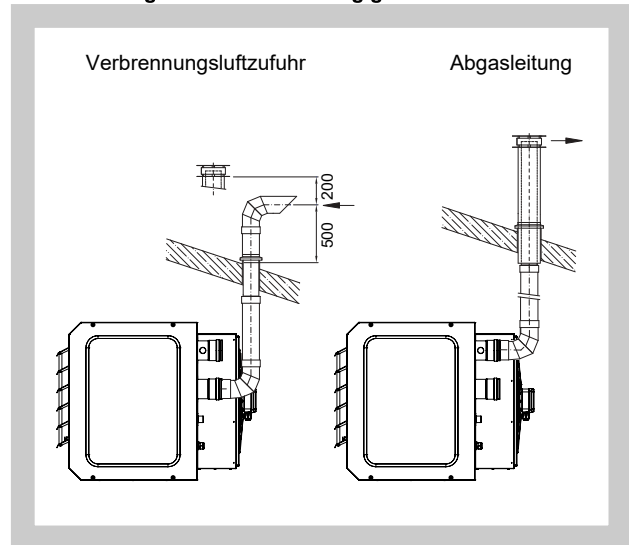


Abb. 9 Abgas- und Zulufteitung Koaxial Schornstein durch die Wand

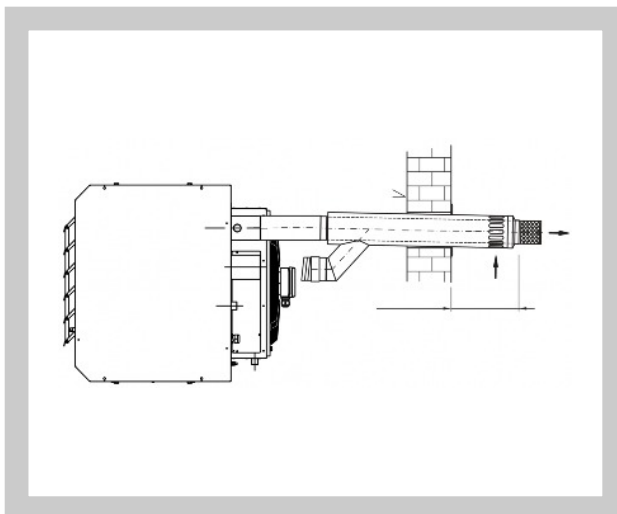
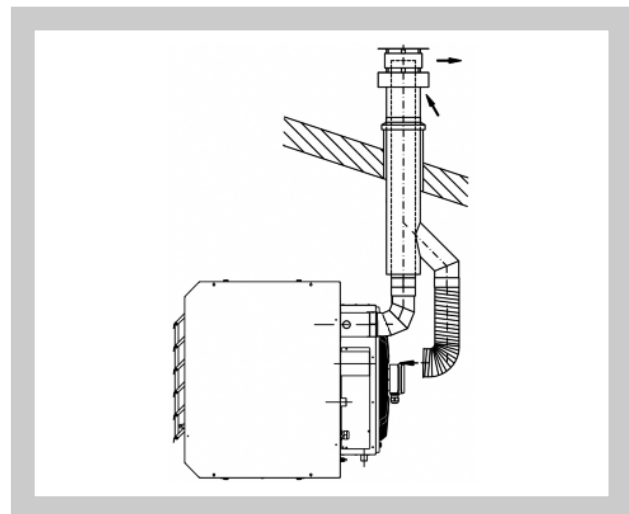


Abb. 10 Abgas- und Zulufteitung Koaxial Schornstein durch das Dach



VI. MONTAGE

Die Anlage muss in Übereinstimmung mit den gültigen Normen und Landesvorschriften installiert werden und dürfen nicht in Betrieben mit möglicher Explosionsgefahr (z.B. Benzin- oder Lösemittelager, an Orten an denen Dämpfe von Chlor, Trichlorethylen, Perchlorethylen auftreten oder an Orten mit einer hohen Konzentration an brennbaren Stäuben, Sägemehl usw.) installiert werden. Die Installation der Anlage muss durch Fachpersonal nach Hinweisen des Herstellers und nach gültigen Normen durchgeführt werden (EN 1020, Art. 7.4., EN 15001-1 u.a.).

VOR DER INSTALLATION FOLGENDES KONTROLLIEREN, OB:

- DIE ORTSBEDINGUNGEN DER BRENNSTOFFVERTEILUNG, EIGENSCHAFTEN DER BRENNSTOFFE, ÜBERDRUCK UND DER AKTUELLE
- DIE ORTSBEDINGUNGEN DES ELEKTRISCHEN ANSCHLUSSES DEN DATEN AUF DEM TYPENSCHILD ENTSPRECHEN.

DIE TEMPERATUR DER ABGASE AM GERÄTEAUSGANG DARF 200°C NICHT ÜBERSCHREITEN! VERWENDUNG DER ANLAGEN UNTER KOROSIONSBEDINGUNGEN IST VERBOTEN!

Mindestabstand zur Oberfläche der Einheit und des nicht Isolierten Abgasrohres von brennbaren Materialien ist 500 mm von allen Seiten außer der Vorderseite, hier ist der Abstand von 3000 mm einzuhalten. Ableitung der Abgase durch Wand/ Decke, die brennbare Materialien enthalten, ist nicht erlaubt.

Für Schäden, die durch unsachgemäße Installation entstehen, trägt der Hersteller keine Verantwortung.

9. Installationsprinzipien

Bedingungen zum Anschluss der Einheiten an Gas und elektrische Energie sind im Kapitel 10 und 11 aufgeführt.

Ausführung und die Montage der Abgasleitung muss gemäß der zugehörigen Norm entsprechen. Beispiele der Installationstypen sind im Kapitel 8 dargestellt.

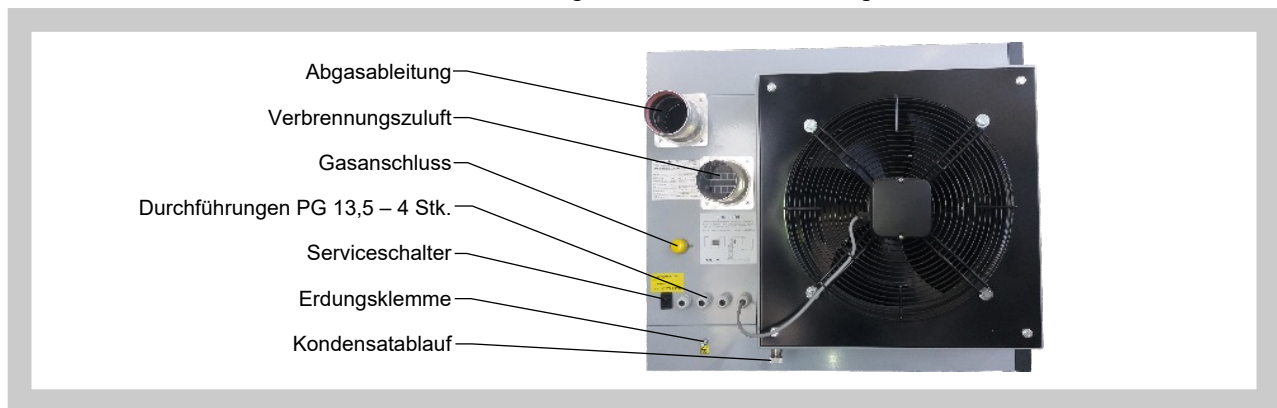
Die Menge der Verbrennungsluft für die Einheiten muss der TPG 704 01 entsprechen.

Die empfohlene Installationshöhe Z (mm) der Einheiten MONZUN-CP (Mündung mit klappbaren Jalousien am Ausgang) ist in der Tab. 4.1. Aufgeführt.

Minimaler Platzbedarf zur Installation der Anlage:

Von den Seiten muss die Anlage einen freien Zugang haben (min. 500 mm) zur Brennkammer und Wärmetauscher. Zur Bestimmung der sicheren Entfernung der Anlagen und Abgasleitung zu den Bauoberflächen muss die dazugehörige Norm eingehalten werden.

Abb. 11 Die Anschlüsse auf dem hinteren Panel des gehäuses des warmlufterzeugers MONZUN-CP



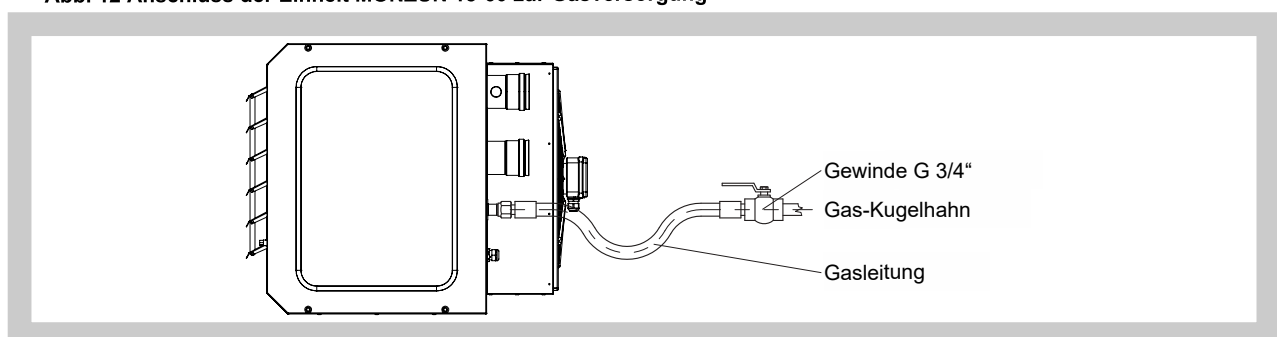
10. Gasanschluss

Anschluss von Anlagen mit der Leistung bis 50 kW wird gemäß EN1775 Gasversorgung – Gasleitungen der Gebäude – Betriebsanforderungen durchgeführt; Anschluss von Anlagen mit der Leistung größer 50 kW wird gemäß EN 15001-1 Gasinfrastruktur – Gas-Leitungsanlagen mit einem Betriebsdruck größer 0,5 bar für industrielle Installationen und größer 5 bar für industrielle und nicht industrielle Installationen durchgeführt. In der Leitung muss beim Betrieb der Anlage ein stabiler und nicht schwankender Gasdruck EG, P, PB gemäß Tab. 3.1. gewährleistet sein.

Die Gasanschlussleitung muss am Ende mit einem Gas-Kugelhahn in der Nähe der Anlage installiert sein (Abb. 14). Der eigene Anschluss der Anlage zur Gasleitung wird mit einer flexiblen Gasleitung, gegebenenfalls mittels Schraubanschluss umgesetzt.

Der Eingang zum Gasanschluss der Anlage ist mit einem Außengewinde G3/4" beendet, minimale Schlauchbreite der Gasleitung ist 15 mm."Der Kugelhahn und der Gasschlauch sind nicht Bestandteil des Erhitzers.

Abb. 12 Anschluss der Einheit MONZUN 15-60 zur Gasversorgung



Das Anschließen der Anlage darf nur durch eine Organisation (zertifiziertes Fachpersonal) durchgeführt werden, die die entsprechende Genehmigung dafür hat.

Vor dem Anschluss ist es wichtig den Gas-Typ und den Gasdruck zu kontrollieren, ob diese den Daten auf dem Typenschild entsprechen (auf dem hinteren Paneel der Anlage).

Die Gasleitung unterliegt den regelmäßigen Revisionen und Kontrollen, sowie die Gasverteilung. Die Leitung ist vor mechanischen Belastungen, vor Zugkräften und aggressiven Stoffen zu schützen.

11. Elektrische Anschlüsse

Die Anlagen MONZUN-CP werden an die Klemmen mit Starkstrom und Trennschalter angeschlossen. Zur Dimensionierung der Stromzufuhr ist der Stromverbrauch entscheidend.

Die Einheiten MONZUN-CP müssen gemäß der gültigen Normen an das System TN-S angeschlossen werden. Die Stromversorgung muss eine vorgeschriebene Absicherung gemäß der dazugehörigen Norm in geltender Fassung enthalten. Die Anlagen MONZUN-CP sind gemäß EN 61140 ein Elektroverbraucher der I. Klasse und sind mit einer Klemme für den Anschluss des Schutzleiters ausgestattet. Diese Klemme muss normgerecht angeschlossen sein.

Hinweis: Nach Entnahme der seitentür der Brennkammer ist gemäß En 60 947-1 die Schutzart des gerätes IP 00, das bedeutet ohne Schutz (es besteht die Möglichkeit eines Stromschlages).

12. Kondensatablauf

In dem Wärmetauscher des Erhitzers MONZUN-CP kommt es zur Bildung vom Kondensat, das abgeleitet werden muss. Der Erhitzer MONZUN-CP muss an die Kondensatableitung angeschlossen werden. Der Kondensatauslass befindet sich auf der Unterseite des Ventilatorträgers und weist ein Außengewinde G1/2" auf. Der Luftherhitzer enthält einen Siphon vor dem Kondensatauslass auf, deshalb darf in der Kondensatableitung kein anderer Siphon eingebaut werden! Im Falle einer Verstopfung von Kondensatableitung wird der Erhitzer abgestellt." Im Falle der Einfrierungsgefahr vom Erhitzer (z.B. bei einer langzeitigen Abstellung der Heizung) ist der Siphon aus dem Halter herauszunehmen und zu entleeren.

VII. MONTAGEANLEITUNG UND WARTUNG

- a) Die Gas-Warmluftheizer MONZUN-CP dürfen nur durch geschultes Personal betrieben werden, das mit dem sicheren Betrieb vertraut ist und gegebenenfalls den Risiken, die damit verbunden sind, bekannt gemacht wurde.
- b) Personen mit eingeschränkten physischen, sensorischen oder mentalen Fähigkeiten oder Mangel an Erfahrung und Kenntnissen, dürfen die Anlagen nur unter Aufsicht einer geschulten Person benutzen gemäß Punkt a).
- c) Kinder dürfen die Einheit MONZUN-CP nicht benutzen und auch nicht damit spielen.

Tab. 7.1 Einstellungsdaten – Erdgas G20

Leistungsreihe	15	20	30	40	50	60
Ventilator Drehzahl – Nennleistung [min ⁻¹]	4000	5130	4800	6150	4800	5800
Ventilator Drehzahl Start	4000	4000	4000	4000	4100	4100
Ventilator Drehzahl – Minimale Leistung [min ⁻¹]	1050	1050	1100	1100	1250	1250
Sauerstoffgehalt in den Abgasen bei Nennleistung [%]	5,5	5,5	5,5	5,5	5,4	5,4

Tab. 7.2 Einstellungsdaten – Erdgas G25

Leistungsreihe	15	20	30	40	50	60
Ventilator Drehzahl – Nennleistung [min ⁻¹]	4000	5130	5000	5900	4500	5400
Ventilator Drehzahl Start	4000	4000	4000	4000	4100	4100
Ventilator Drehzahl – Minimale Leistung [min ⁻¹]	1050	1050	1100	1100	1250	1250
Sauerstoffgehalt in den Abgasen bei Nennleistung [%]	5,5	5,5	5,3	5,3	5,4	5,4






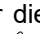

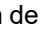
Tab. 7.3 Einstellungsdaten – Propan, Propan-Butan

Leistungsreihe	15	20	30	40	50	60
Ventilator Drehzahl – Nennleistung [min ⁻¹]	4100	5100	4900	5800	4600	5500
Ventilator Drehzahl Start	4000	4000	3500	3500	4500	4500
Ventilator Drehzahl – Minimale Leistung [min ⁻¹]	1100	1100	1150	1150	1500	1500
Sauerstoffgehalt in den Abgasen bei Nennleistung [%]	6,0	6,0	5,5	5,5	5,5	5,5


13. Inbetriebnahme

Für die MONZUN-CP Einheiten sind die Steuerschränke MC bestimmt. Steuerschrank MC bietet einen manuellen und automatische Betrieb der MONZUN-CP Einheit an. Die Schutzart des Schrankes ist IP 30 mit zusätzlicher Reset-Taste. Manuelle und stufenlose automatische Regelung der Brennerleistung im Heizbetrieb mit der Möglichkeit, ein Wochenprogramm einzustellen. Der Schaltschrank ist ein optionales Zubehör. Falls das Modulations-signal nicht vorhanden ist, stellt das Gerät durch Einschalten des Serviceschalter die min. Leistung ein.

Heizen:


1. Das Steuerung wir durch diesen Knopf  Eingeschalten.
2. Mit dieser Taste  zum Wechseln in der Heizmodus. Wenn Heizen ausgewählt wird, erscheint auf der linken Seite des Bildschirms HEAT, anschließend kann durch diese Taste  die Leistung des Brenner geändert werden. Die Steuerung hat 8 Ebenen der Leistungsregulierung, die niedrigste Leistung - Ebene 1 entspricht 60% der Brennerleistung des Warmlufterzeugers MONZUN, die höchste Leistung - Ebene 8 entspricht 100% der Brennerleistung. Die Leistungsänderung kann manuell/ automatisch stattfinden und es erscheint in der linken Ecke des Bildschirms MANUAL/AUTO. Ist die Temperatur im beheizten Raum niedriger als die eingestellte Temperatur, läuft die Heizung an und das Symbol  erscheint unter dem Sollwert .
3. Wenn die MONZUN Anlage nicht startet und die rote Kontrollleuchte leuchtet, drücken sie die RESET - Taste, falls die Anlage nach dem dritten Versuch nicht startet kontaktieren sie die Serviceabteilung oder den Hersteller.
4. Beim Drücken einer dieser Tasten  wird die Soll-Temperatur eingestellt. Unter diesem Wert, wird dieses Symbol  angezeigt, das bedeutet, dass der manuelle Betrieb eingeschaltet ist (es wird auf die Soll-Temperatur geheizt).
5. Langes Drücken der Taste  schaltet zwischen manuellem Heizmodus und Wochenprogramm um.

Lüftung:

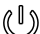
1. Mit dieser Taste  zum Wechseln in der Ventilationmodus. Wenn Lüften ausgewählt wird, steht auf der linken Seite des Bildschirms FAN, und der Ventilator wird eingeschaltet. Wenn der Ventilator nicht startet, sind die Verkabelungen zu kontrollieren oder kontaktieren sie ggf. Die Serviceabteilung oder den Hersteller.

14. Außerbetriebsetzung

Heizen:

1. Das Steuerung wir durch diesen Knopf  Ausgeschalten. Dadurch wird die Gasversorgung im Brenner unterbrochen, die Flamme erlischt und der Wärmetauscher wird nicht mehr erwärmt. Der Luftventilator ist in Betrieb und der Wärmetauscher wird gekühlt. Wenn der Wärmetauscher auf die Ausschalttemperatur des Thermostats abkühlt, schaltet sich der Luftventilator ab.

Lüftung:

1. Das Steuerung wir durch diesen Knopf  Ausgeschalten.

Hinweis:

- Die Außerbetriebsetzung im Modus Heizen durch den Hauptschalter oder durch Schließen der Gasversorgung ist verboten. Der einzige Weg der Abschaltung ist nur elektrisch, siehe Kapitel „Außerbetriebsetzung“.
- Nur die Absicherung der Anlage, der Hauptschalter oder das Herausziehen des Netzkabels unterbrechen die Stromversorgung der Anlage. Auf diese Weise darf die Anlage ausgeschaltet werden, aber nur im Falle, dass die Anlage nicht im Heizbetrieb ist und der Luftventilator nicht am abkühlen des Wärmetauschers ist.

Es ist immer darauf zu achten, dass der Ventilator genug Luft frei ansaugen kann und die Jalousie nicht geschlossen ist, anderenfalls kann es zu Änderungen der Betriebsbedingungen kommen (viel zu hohe Temperatur der Luftverteilung durch unzureichende kühlung des Wärmetauschers) es droht die Gefahr der Anlagen Überhitzung.

15. Störungen und deren Beseitigung

Bevor sie anfangen die störungen an der Einheit MONZUN-CP zu beseitigen, empfehlen wir:

Gehen Sie sicher, dass die Gasversorgung offen steht.

Kontrollieren Sie die Stromversorgungsleitungen und die Voreinstellung der Steuerung. Die meisten Störungen, die bei der Inbetriebnahme auftreten, kommen von der falschen Installation der Stromversorgung und können Beschädigungen an der Anlage verursachen.

- 230 V zwischen Phase L1 und dem Null-Draht N
- 230 V zwischen Phase L1 und dem Schutzleiter PE
- 0 V zwischen dem Null-Draht N und dem Schutzleiter PE

Gehen Sie sicher, dass der Raumthermostat auf Heizen eingestellt ist.

Nach jeder reparatur oder umstellung muss die Anlage wieder In Betrieb durch einen servicetechniker genommen werden, der geschult und durch das unternehmen MANDİK, a. s. geprüft wurde.

Störung	Ursache	Störungsbeseitigung
Kontrollleuchte der Stromversorgung (grüne Kontrollleuchte) leuchtet nicht	fehlerhaft Kontrollleuchte	Kontrollleuchte austauschen
	Ausgefallene Sicherung (Schutzschalter Ausfall)	Sicherungen austauschen (Schutzschalter einschalten)
	Störung im Verteilungsnetz	Störung beseitigen
Abgasventilator funktioniert nicht (rote Kontrollleuchte – leuchtet nicht)	fehlerhafter Abgasventilator	Abgasventilator austauschen
	fehlerhafte Steuerungsautomatik	Steuerungsautomatik austauschen
	fehlerhafter Brennerthermostat	Brennerthermostat austauschen
	fehlerhafter Notthermostat	Notthermostat austauschen
	fehlerhafter Temperaturschutz des Luftventilators	Luftventilator austauschen
	Elektroinstallationsstörung	Elektroinstallation kontrollieren
	Pegelrelais defekt	Füllstandsrelais ersetzen
hoher Kondensatgehalt	Kondensatablauf ablassen	
Kein Starten möglich – Abgasventilator dreht sich	fehlerhaftes Gasventil	Gasventil austauschen
	fehlerhafte Steuerungsautomatik	Steuerungsautomatik austauschen
	nicht eingestellte oder fehlerhafte Elektroden oder Elektrodenkabel	austauschen oder richtig einstellen
	falsche Elektroden Erdung	richtig erden
	falsch eingestellte Start-Leistung	Start-Leistung einstellen
	niedriger Druck in der Gasversorgung	Druck in der Gasversorgung erhöhen
Brenner zündet, anschließend erlischt die Flamme	fehlerhafte Ionisationselektrode	Ionisationselektrode austauschen
	Ionisationselektrodenkabel defekt	Kabel ersetzen
	Verstopfte Abgas- oder Verbrennungsluftversorgung	
	Schornsteinmanostat defekt oder falsch eingestellt	Den Druckschalter ersetzen oder einstellen
Brenner erlischt (rote Kontrollleuchte – leuchtet) Überhitzung	Wärmetauscher überhitzt	Thermostat entblocken
	fehlerhafter Notthermostat	Notthermostat austauschen
Luftventilator startet und stoppt – andauernd	falsch eingestellter Ventilator Thermostat	Ventilator Thermostat einstellen
Luftventilator startet nicht	fehlerhafter Luftventilator	Luftventilator austauschen
	fehlerhafter Anlaufkondensator des Luftventilators	Anlaufkondensator austauschen
	fehlerhafter Ventilator Thermostat	Ventilator Thermostat austauschen

Hinweis:

Wenn der Brenner in Betrieb ist, sollte die Außerbetriebsetzung der Anlage nicht stattfinden! Dies kann zur Überhitzung des Wärmetauschers durch das Trägheitsvermögen führen – er kann dadurch nicht abgekühlt werden.

Im Falle einer Überhitzung der Anlage (Störung des Luftventilators, Brennerthermostat, geschlossene Jalousien, Stromausfall wenn Brenner in Betrieb ...) und anschließender Notthermostat-Aktivierung, lassen sie die Anlage abkühlen, beseitigen sie die Störung und deaktivieren sie den Notthermostat (Schrauben sie die Kappe ab und mittels Werkzeug /Stange, Schraubendreher, .../ drücken sie die Taste und deaktivieren sie somit den Notthermostat), wenn sie dadurch kein Erfolg haben oder wenn sich die Störung wiederholt, kontaktieren sie die Service-Abteilung oder den Hersteller.

Es darf in keinem Fall zur Verstopfung oder zum Verschleiß der Abgasleitung und der Verbrennungszuluft kommen.

16. Wartung

Es müssen regelmäßig jährliche Kontrollen der Anlage gemäß der dazugehörigen Norm durchgeführt werden (nicht Bestandteil der Servicegarantie).

Der Hersteller empfiehlt 1× jährlich eine Servicekontrolle durch Fachpersonal gemäß der Arbeitsbeschreibung des Herstellers durchzuführen, insbesondere:

- **Sicherheitseinrichtungen der Anlage;**
- **Dichtheit des Wärmetauschers, des Abgassystems und ihre Unversehrtheit;**
- **Dichtheit der Gasinstallation der Anlage.**

Beim Betrieb in einer Umgebung mit hoher Staubentwicklung ist es wichtig, regelmäßig Staubabsätze zu reinigen, die sich auf den Jalousien, Gitter des Luftventilators und im Bereich des Wärmetauschers ablagern können.

Alle facharbeiten darf nur ein Servicetechniker durchführen, der die entsprechenden Zertifizierungen hat und durch das Unternehmen MANDÍK, a.s. Geprüft wurde.

VIII. DEMONTAGE UND MONTAGE DER EINBAUTEN

ALLE UNTER AUFGELISTETE FACHARBEITEN DARF NUR EIN SERVICETECHNIKER DURCHFÜHREN, DER DIE ENTSPRECHENDEN ZERTIFIZIERUNGEN HAT UND DURCH DAS UNTERNEHMEN MANDÍK, a.s. GEPRÜFT WURDE.

Demontage des Brennersystems:

1. Trennen sie die Einheit MONZUN von der Stromversorgung und schließen sie die Gasversorgung.
2. Entfernen sie die Seitentür der Brennkammer.
3. Trennen sie im inneren die Gasleitung.
4. Trennen sie den Kabelstecker vom Abgasventilator
5. Demontieren sie das Brennersystem.
6. Die Montage führen sie in umgekehrter Reihenfolge durch und prüfen sie die Dichtheit der Anlage.

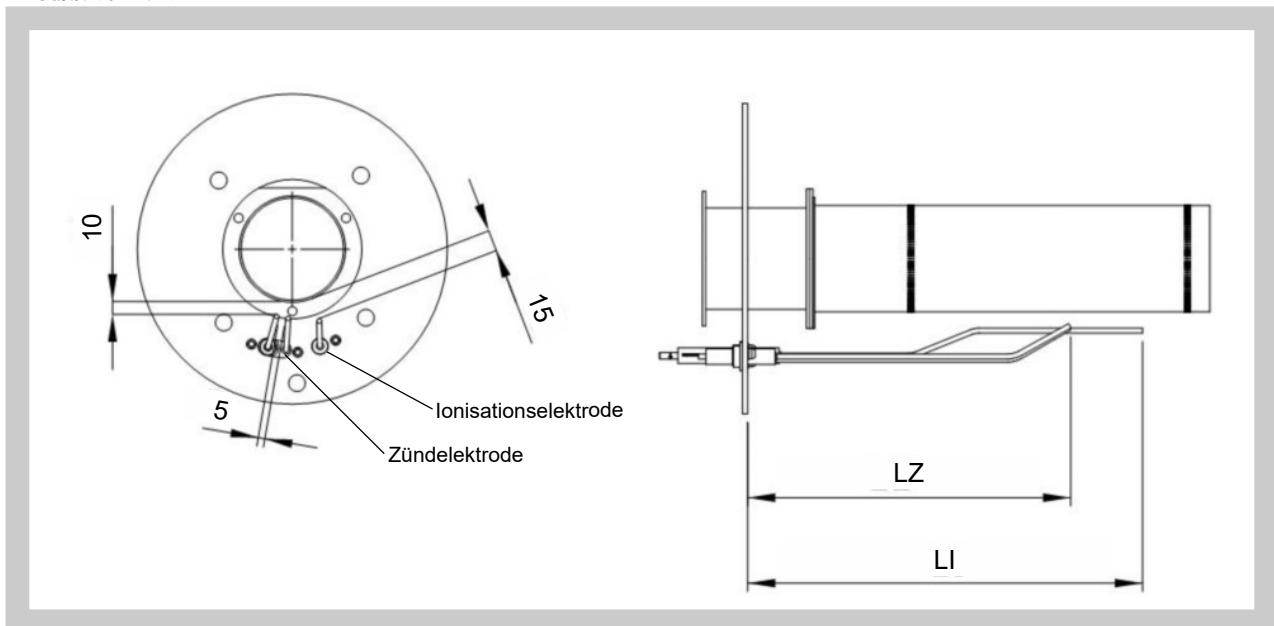
Demontage des Abgasventilators:

1. Trennen sie die Einheit MONZUN von der Stromversorgung und schließen sie die Gasversorgung.
2. Entfernen sie die Seitentür der Brennkammer.
3. Trennen sie den Kabelstecker vom Abgasventilator.
4. Demontieren sie das Brennersystem.
5. Demontieren sie den Abgasventilator.
6. Die Montage führen sie in umgekehrter Reihenfolge durch, tauschen sie die Dichtung des Ventilators.

Demontage (Einstellung) der Elektroden:

1. Trennen sie die Einheit MONZUN von der Stromversorgung und schließen sie die Gasversorgung.
2. Entfernen sie die Seitentür der Brennkammer.
3. Demontieren sie die Elektroden samt Kabel, das an der Brennerhalterung befestigt ist.
4. Die Montage führen sie in umgekehrter Reihenfolge durch und kontrollieren sie die richtige Einstellung der Elektroden, zwischen den Elektroden müssen sie noch Entfernung einstellen. Kontrollieren sie die Funktion der Anlage.

Abb. 13 Elektrodenabstand



Tab. 8.1 Längen der Elektroden

Leistungsreihe MONZUN	Länge der Zündelektroden LZ (mm)	Länge der Ionisationselektroden LI (mm)
20	130	130
40	130	130
60	130	130

Demontage der Steuerungsautomatik:

1. Trennen sie die Einheit MONZUN von der Stromversorgung und schließen sie die Gasversorgung.
2. Entfernen sie die Seitentür der Brennkammer.
3. Trennen sie den Kabelstecker von der Steuerungsautomatik.
4. Demontieren sie die Steuerungsautomatik.
5. Die Montage führen sie in umgekehrter Reihenfolge durch, kontrollieren sie die Funktion der Anlage.

Demontage des Gasventils und der Venturi-Düse:

1. Trennen sie die Einheit MONZUN von der Stromversorgung und schließen sie die Gasversorgung.
2. Entfernen sie die Seitentür der Brennkammer.
3. Trennen sie im inneren die Gasleitung.
4. Entfernen sie die Steuerungsautomatik vom Gasventil.
5. Demontieren sie die Venturi-Düse samt Gasventil (2 Imbus-Schrauben M6 – 4 mm).
6. Demontieren sie das Gasventil von der Venturi-Düse (3 Imbus-Schrauben M6 – 4 mm).
7. Die Montage führen sie in umgekehrter Reihenfolge durch und prüfen sie die Dichtheit der Anlage und kontrollieren sie die Funktion der Anlage.

Einstellung der Venturi-Düse (nach Austausch):

Die Voreinstellung soll das Mischverhältnis für eine leichtere Zündung vorbereiten

1. Die Venturi-Düse auf das Gasventil montieren und anschließend das komplette Gasventil an das Gebläse anbringen.
2. Die Einstellschraube des Brennstoffverhältnisses ganz schließen = Die Schraube bis auf Anschlag einschrauben und anschließend um die Anzahl der Umdrehungen gemäß der Tabelle, die Schraube wieder lösen.

DIE EINSTELLUNG MIT DEM ABGASANALYSATOR IST BEDINGUNGSLOS NOTWENDIG!!!

Tab. 8.2 Voreinstellung des Brennstoffverhältnisses nach Austausch der Venturi-Düse

Monzun	Brennstof	Venturi-Düse	Umdrehungsanzahl der Einstellschraube ab Anschlag eingedreht = lösen		
15	G20 (Erdgas)	203	6,5		
	G25 (Erdgas)		7,5		
	G30/G31 (Propan-Butan)		3		
20	G20 (Erdgas)		202	6,5	
	G25 (Erdgas)			7,5	
	G30/G31 (Propan-Butan)			3	
30	G20 (Erdgas)			201	5,5
	G25 (Erdgas)				6,5
	G30/G31 (Propan-Butan)				2
40	G20 (Erdgas)	201			5,5
	G25 (Erdgas)				6,5
	G30/G31 (Propan-Butan)				2
50	G20 (Erdgas)		201		5
	G25 (Erdgas)				6
	G30/G31 (Propan-Butan)				1,5
60	G20 (Erdgas)			201	5
	G25 (Erdgas)				6
	G30/G31 (Propan-Butan)				1,5

Demontage des Luftventilators:

1. Trennen sie die Einheit MONZUN von der Stromversorgung und schließen sie die Gasversorgung.
2. Entfernen sie die Seitentür der Brennkammer.
3. Trennen sie an der Klemme das Kabel des Luftventilators.
4. Demontieren sie den Luftventilator aus der Halterung.
5. Die Montage führen sie in umgekehrter Reihenfolge durch, kontrollieren sie die Funktion der Anlage.

17. Umbau der Einheiten MONZUN auf andere Betriebsbrennstoffe

Den umbau der MONZUN-CP Einheiten auf andere Betriebsbrennstoffe darf ausschließlich ein servicetechniker durchführen, den das unternehmen MANDÍK, a. s. geprüft hat. Dieser muss die Einheit anschließend wieder in Betrieb nehmen.

Notwendige Ausstattung:

- Abgasanalysator
- PC mit Honeywell ESYS Software und speziellen Kommunikationskabel zum Anschluss an die Steuerungsautomatik, oder Computer mit LabVision-Programm und Konverter für den Anschluss an die EMP Pabst-Steuerungsautomatisierung.
- 4-mm-Inbusschlüssel für Honeywell oder 2-mm-Inbusschlüssel für EBM Pabst, um den Reichtum der Mischung einzustellen

Bei der Umstellung auf einen anderen Betriebsbrennstoff werden keine Bauteile ausgetauscht; der Umbau liegt in der Einstellung des Gerätes auf einen anderen Brennstoff.

Die Einstellung erfolgt in zwei Schritten:

1. Einstellung des Abgasventilators des Brenners auf den neuen Brennstoff, Werte siehe Kapitel 9. Einstellungsdaten. Die Drehzahleinstellung wird mittels Honeywell ESYST Software (oder LabVision für EBM Pabst) durchgeführt. Der PC wird mit der Steuerungsautomatik mit dem Kabel Honeywell DI100001U (oder Konverter für EBM Pabst) verbunden. Zur Drehzahleinstellung muss die Anlage mit Strom versorgt werden.
2. Einstellung des Brennstoffverhältnisses – Brennstoff/ Luft wird mit einer Einstellschraube an der Unterseite der Venturi-Düse. Beim Lösen der Schraube kommt mehr Brennstoff in die Mischung, beim Einschrauben der Einstellschraube kommt weniger Brennstoff in die Mischung. Die Einstellschraube hat ein rechtes Gewinde.

Beim Einstellen des Brennstoffverhältnisses führen sie als Erstes bei abgeschalteter Anlage eine Voreinstellung durch und erst nach Zünden des Brenners werden mit Hilfe des Abgasanalysators die Werte des Abgases (im Tab 7.1, 7.2 oder 7.3, Seite 10) eingestellt.

Tab. 8.3 Voreinstellung des Brennstoffverhältnisses für die unterschiedlichen Brennstoffe

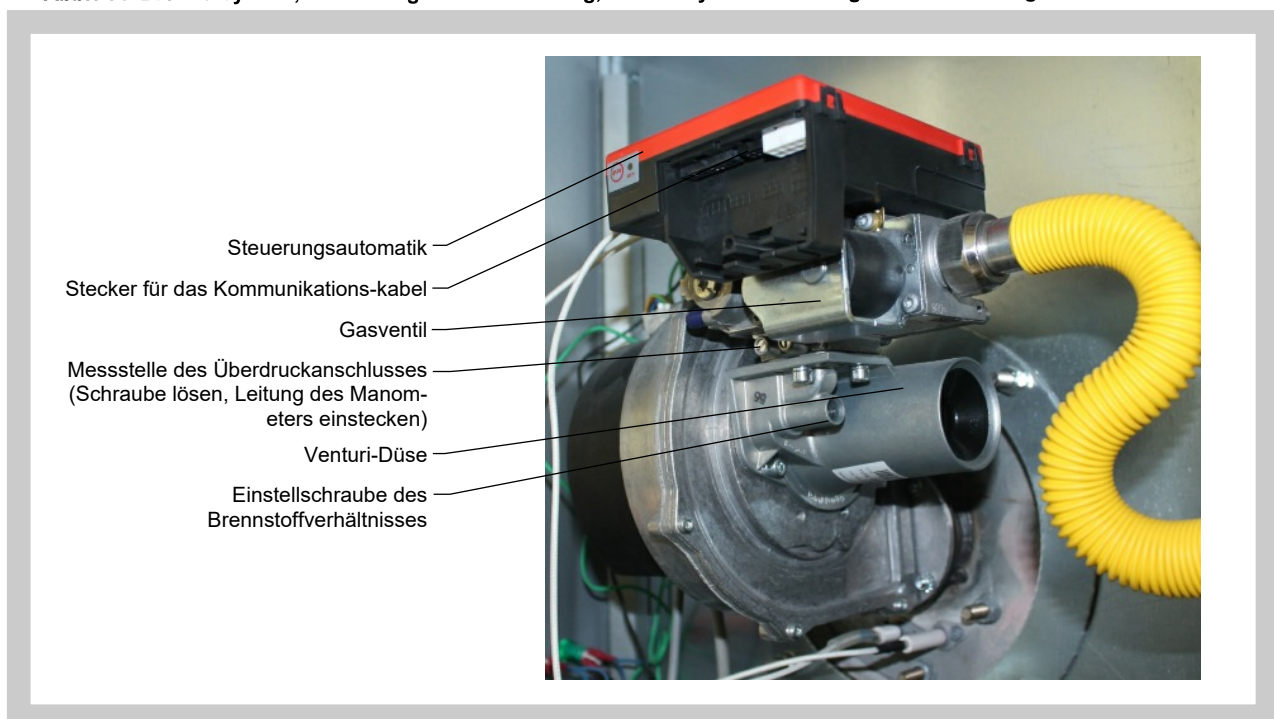
Originalbrennstoff	Neuer Brennstoff	Drehrichtung der Einstellschraube	Anzahl der Drehungen der Einstellschraube
G20	G25	+ lösen	1
G25	G20	- einschrauben	0
G20	G30/G31	- einschrauben	3,5
G30/G31	G20	+ lösen	5

Die Voreinstellung soll das Verhältnis der neuen Mischung auf eine leichtere Zündung vorbereiten.

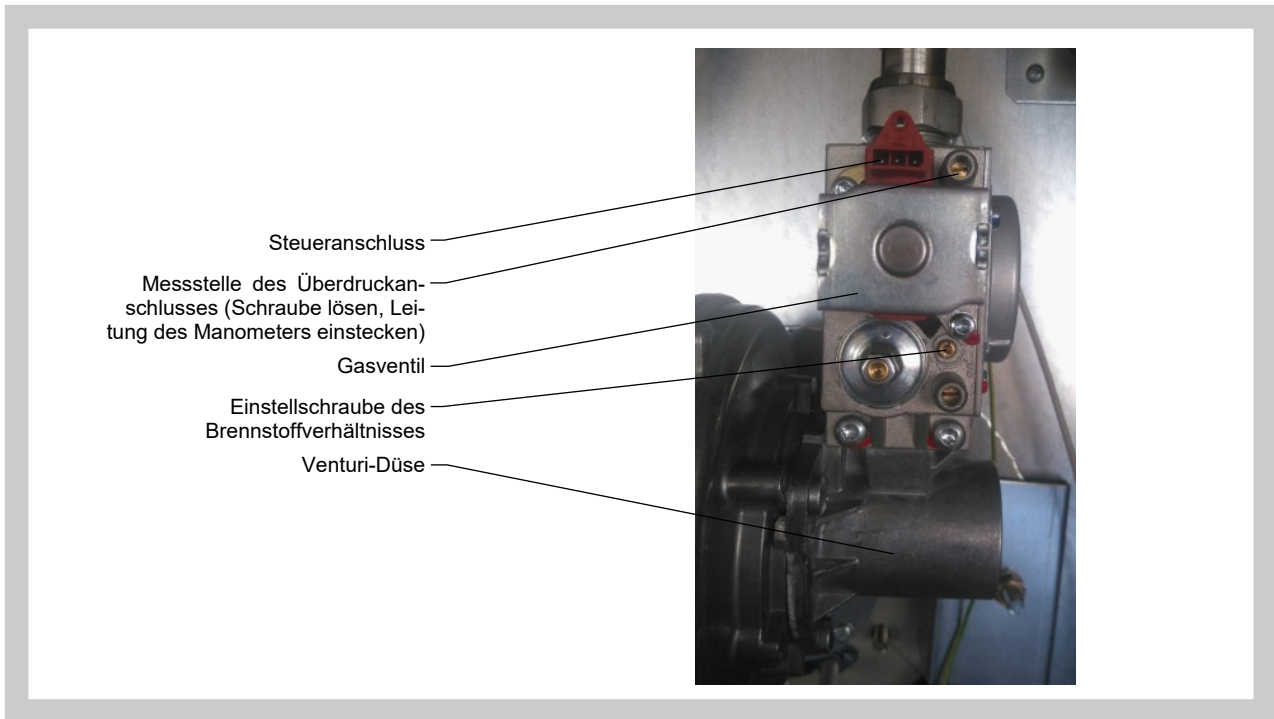
DIE EINSTELLUNG MIT DEM ABGASANALYSATOR IST BEDINGUNGSLOS NOTWENDIG!!!

Nach Einstellung des Brennstoffverhältnisses, prüfen sie die Funktion des Warmlufterzeugers, vor allem den Kaltstart.

Abbr. 14 Brennersystem, Einstellung der Verbrennung, mit Honeywell-Steuerungsautomatisierung



Abbr. 15 Brennersystem, Einstellung der Verbrennung, mit EBM Pabst-Steuerungsautomatisierung



18. Verwendete Baugruppen im Gas-Warmlufterzeuger

Gasventil:

*Honeywell VK4115V2012B
EBM Pabst G20E01 BC1CS*

Steuerungsautomatik:

*Honeywell S4965V3166B
Honeywell S4965V3250
EBM Pabst 900MN*

Thermostate:

*TG (REGULUS)
IMIT (COMTHERM)*

Luftventilatoren – axial:

*EBM Papst
ZIEHL – ABEGG
AFL*

Venturi-Düse:

*Honeywell, EBM Papst
Abgasventilator:*

EBM Papst

Manostaten:

*SIT
DBL (industrietechnik)*

19. Recycling, Entsorgung der Anlage nach der Lebensdauer

Nach Ende der Lebensdauer ist es möglich die Anlage folgend zu entsorgen:

1. Bei Kauf einer neuen Anlage nimmt der Lieferant die alte Einheit zurück und entsorgt diese.
2. Die alte Einheit beim Hersteller zur Entsorgung abgeben.
3. Die Einheit zerlegen und als Schrott abgeben.

Die Zerlegung sollte in folgende Baugruppen erfolgen:

- Ventilatoren, Venturi-Düse, Gasventil und die Elektroinstallation als Elektroschrott
- Gehäuse der Einheit als Leichtmetallschrott der Klasse 27
- Wärmetauscher, Brenner und Brenneradapter als legierter Stahlabfall, Klasse 025

IX. STEUERUNG

20. Elektroschaltplan der Warmlufterzeuger MONZUN

Abb. 16 Elektroschaltplan des Warmlufterzeugers MONZUN-CP 15 bis 40, mit Honeywell-Steuerautomatisierung

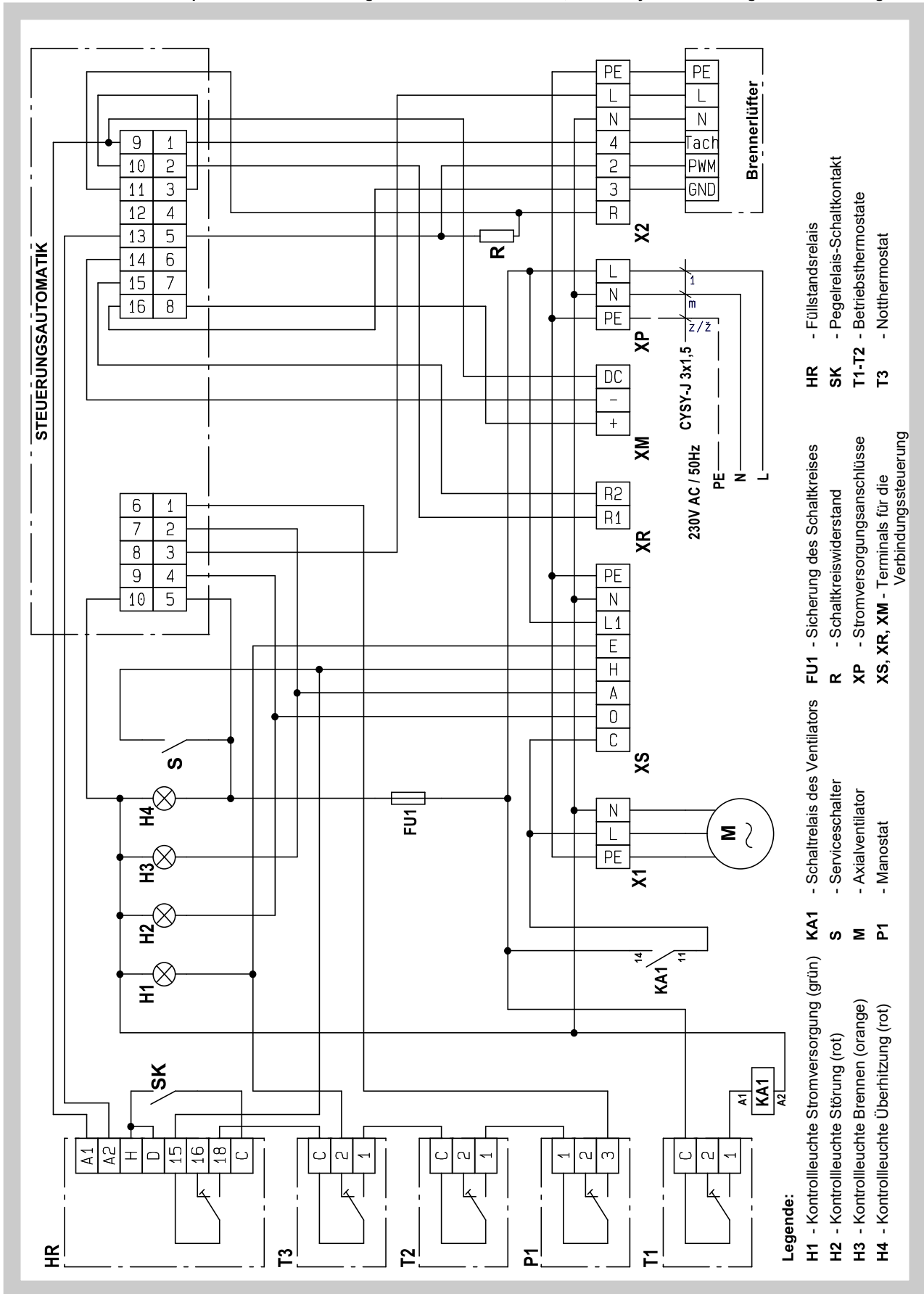


Abb. 17 Elektroschaltplan des Warmluftgeräts MONZUN-CP 50 ind 60, mit Honeywell-Steuerautomatisierung

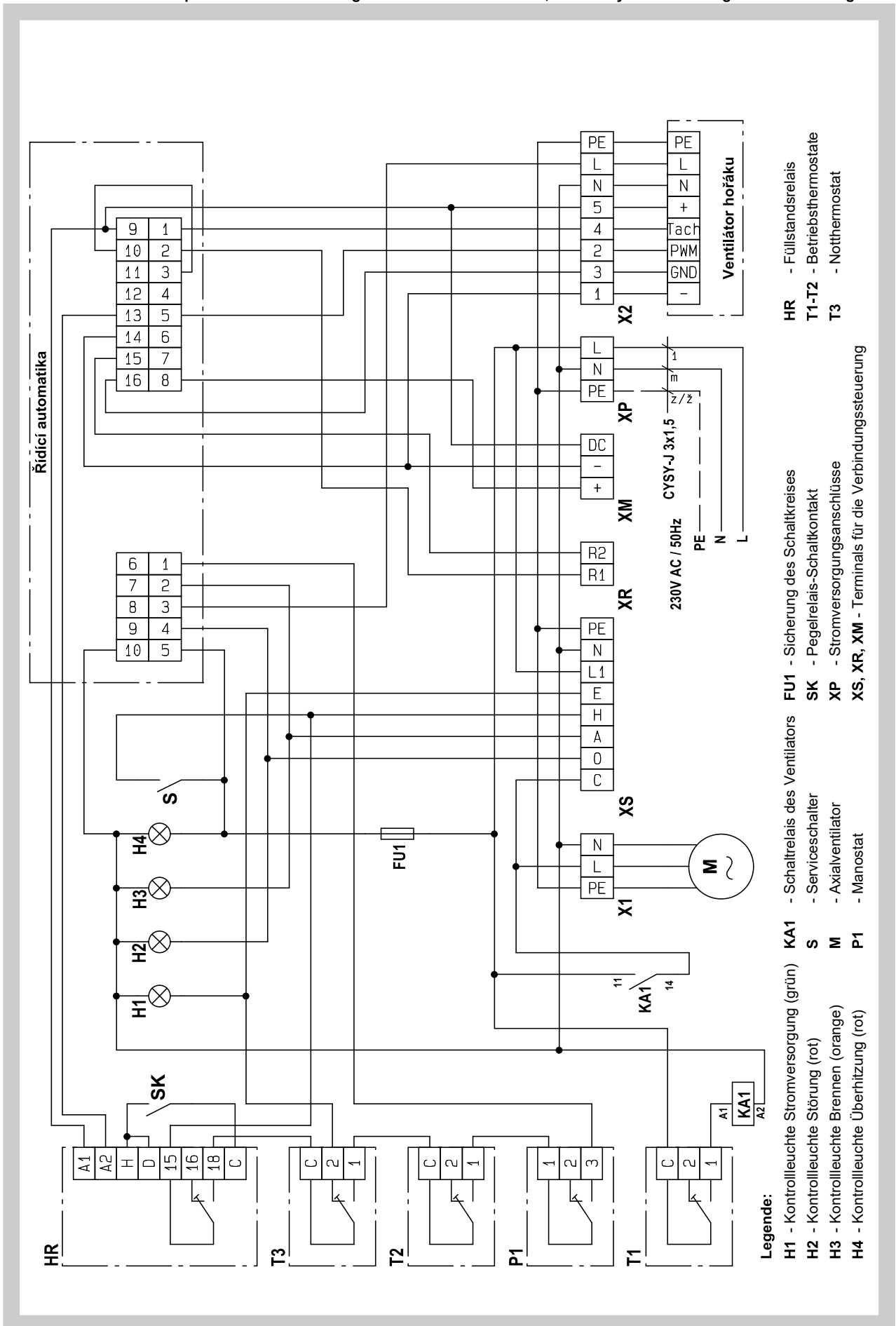
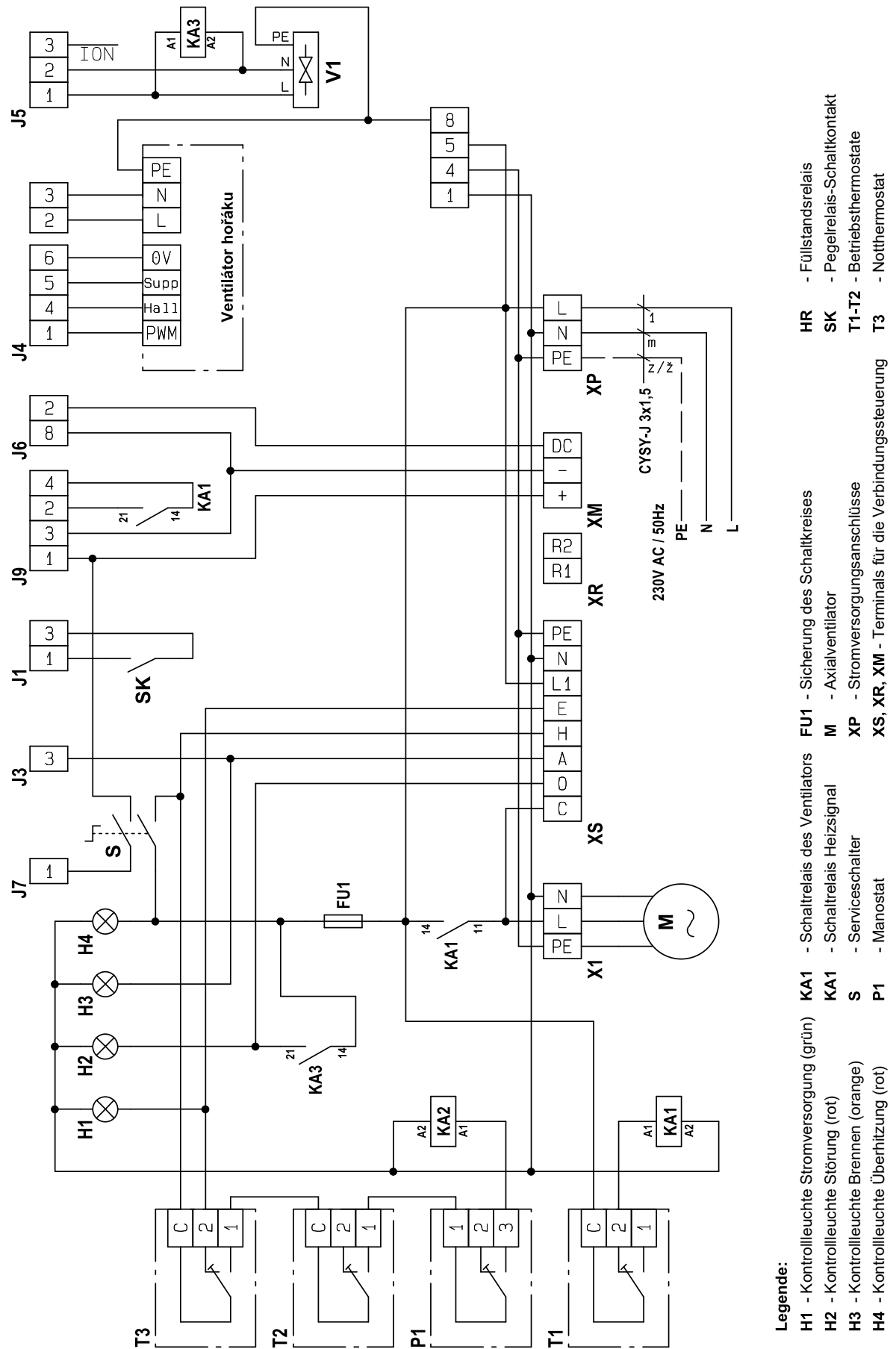


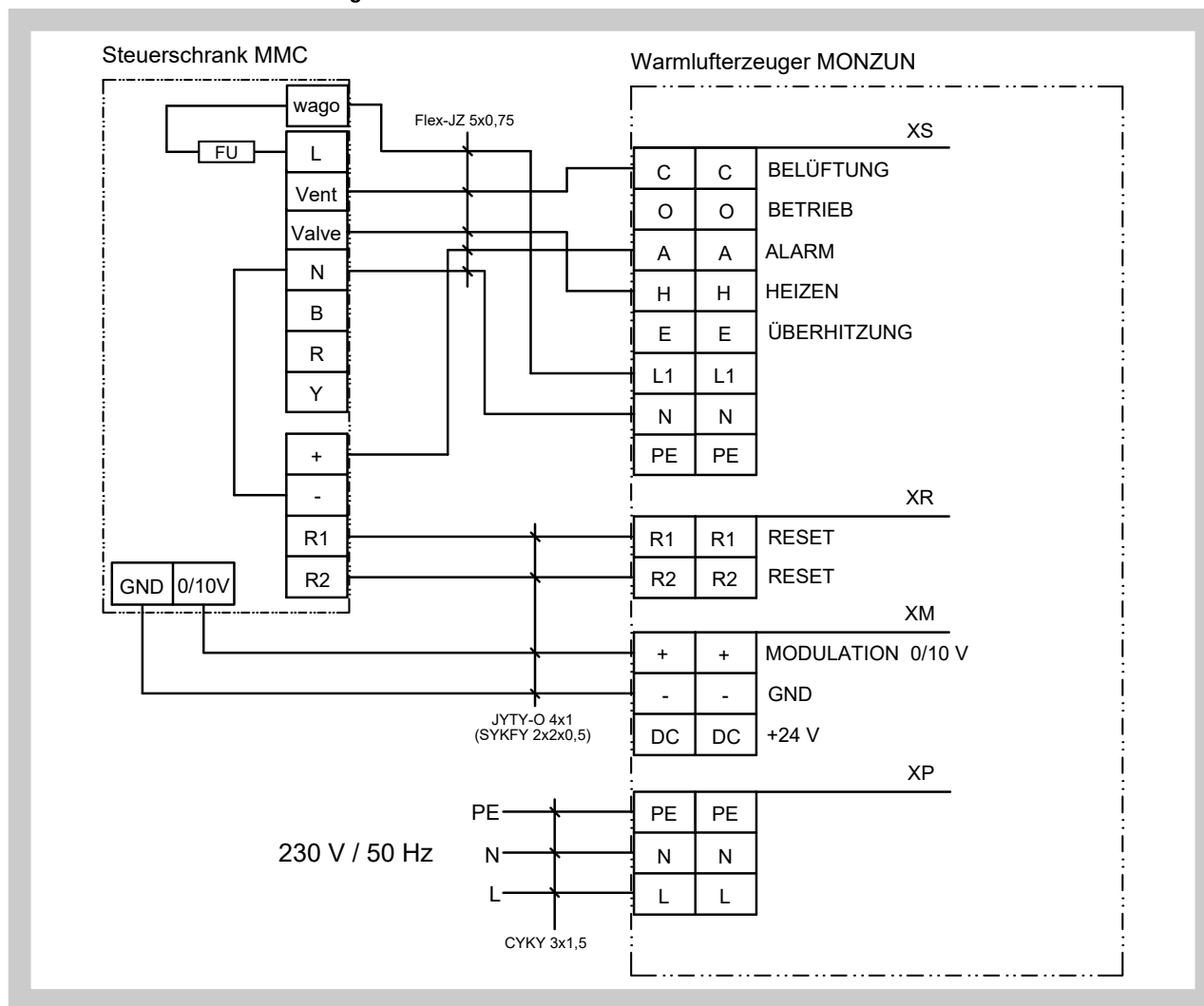
Abb. 18 Elektroschaltplan des Warmluftferzeugers MONZUN-CP 15 ind 60, mit EBM Pabst-Steuerungsautomatisierung



21. Schaltschränke

Für die MONZUN-CP Einheiten sind die Steuerschränke MMC bestimmt. Steuerschrank MMC bietet einen manuellen und automatische Betrieb der MONZUN-CP Einheit an. Programmierbarer Thermostat LCD-Display und mit internem Temperatursensor DS18B20 mit der Möglichkeit einen externen Sensor anzuschließen. Die Schutzart des Schrankes ist IP 30 mit zusätzlicher Reset-Taste. Manuelle und stufenlose automatische Regelung der Brennerleistung im Heizbetrieb mit der Möglichkeit, ein Wochenprogramm einzustellen. Der Schaltschrank ist ein optionales Zubehör. Falls das Modulationsignal nicht vorhanden ist, stellt das Gerät durch Einschalten des Serviceschalter die min. Leistung ein.

Abb. 19 Schema der Verkabelung der MONZUN Einheit mit dem Steuerschrank MMC



X. KONTROLLE UND PRÜFUNG

Die Anlage ist ab Werk voreingestellt, der Betrieb ist abhängig von der richtigen Installation und Einstellung.

Alle Anlagen werden nach ihrer Fertigung auf die Sicherheit und Betriebsfähigkeit geprüft.

XI. TRANSPORTANGABEN

Die Warmblufferzeuger MONZUN-CP werden in Kartonverpackungen auf speziellen Paletten verpackt. Die Verpackung erlaubt ein Aufstocken von 3 Geräten.

Die Verfrachtung erfolgt in geschlossenen Verkehrsmitteln. Bei der Manipulation innerhalb der Verfrachtung ist es darauf zu achten, dass die Anlagen vor mechanischen Beschädigungen und Witterungseinflüssen zu schützen sind. Dabei dürfen die Anlagen keinen hohen Temperaturen +50°C und keinen starken Erschütterungen ausgesetzt werden.

Die Einheiten müssen in überdachten Gebäuden gelagert werden, in einer Umgebung arm an aggressiven Dämpfen, Gasen oder Stauben. Im Objekt muss der Temperaturbereich von -5°C bis +40°C und einer relativen Feuchte von max. 80% eingehalten werden. Bei der Manipulation innerhalb der Lagerung ist es darauf zu achten, dass die Anlagen vor mechanischen Beschädigungen zu schützen sind.

XII. PRODUKTANGABEN

22. Typenschild

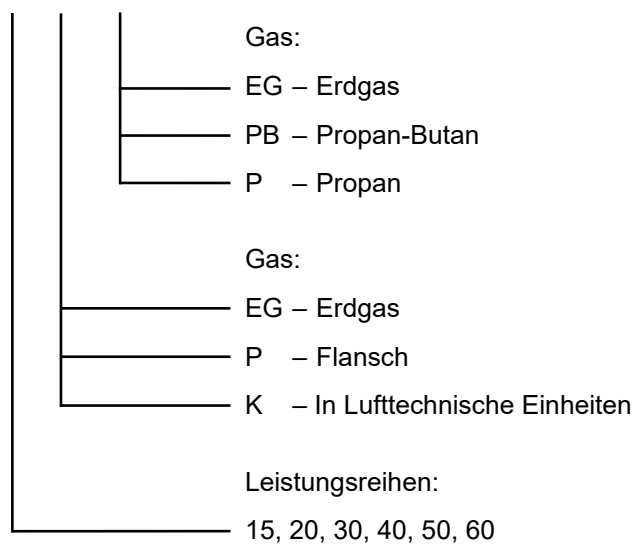
Abb. 20 Typenschild der Einheit MONZUN

MANDÍK		MANDÍK, a.s. 267 24 Hostomice	Dobříšská 550 Česká republika
IDENTIFIKATIONSNUMMER CE-1015BN0085			
GAS-HEISSLUFTERHITZER MIT WÄRMETAUSCHER			
TYP:		CE 1015 20	
LEISTUNG MAX:		SPANNUNG:	
LEISTUNG MIN:		EL. LEISTUNG:	
VERBRAUCH MAX:		SCHUTZKLASSE:	
VERBRAUCH MIN:		GEWICHT:	
BRENSTOFF:		KATEGORIE:	
BRENSTOFFÜBERDRUCK:		BESTIMMUNGSLAND:	
HERSTELL. Nr:			
NOX CLASS 5		TYPE B ₂₃ , C ₁₃ , C ₃₃ , D ₆₃	

XIII. BESTELLUNGSANGABEN

23. Bestellschlüssel

MONZUN-CP 20 P - ZP



Beispiel der Kennzeichnung in einer Bestellung:

MONZUN 20 Z-EG

Gas-Warmblufferzeuger MONZUN, Leistungsreihe 20, Ausführung wandhängend, Brennstoff Erdgas

XIV. WÄHLBARES ZUBEHÖR

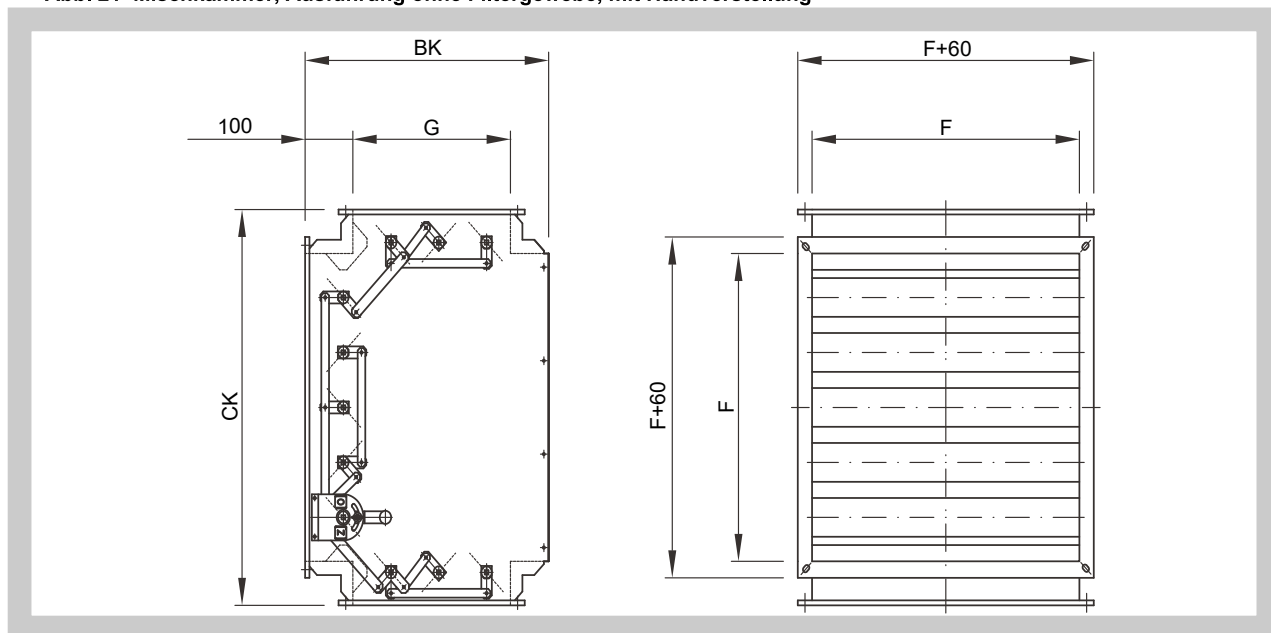
24. Die Mischkammer

Die Mischkammer dient zum Vermischen der Zuluft mit der Umluft. Sie besteht aus einem verzinktem Stahlblechgehäuse und aus drei Jalousie-Klappen, die zur Einstellung der Soll-Luftverhältnisse im Bereich von 0 bis 100 % verwendet werden.

Für die Außenluft ist die Klappe dicht, für die Umluft sind zwei Klappen offen. Die Regulierungsklappen werden entweder manuell betätigt (Ausführung .01) oder mittels Stellantrieb mit verbundener Regulierung (Ausführung .57).

Die Mischkammer wird in der Ausführung mit Filter Gewebe der Filtrationsklasse G2 oder ohne Filtergewebe geliefert.

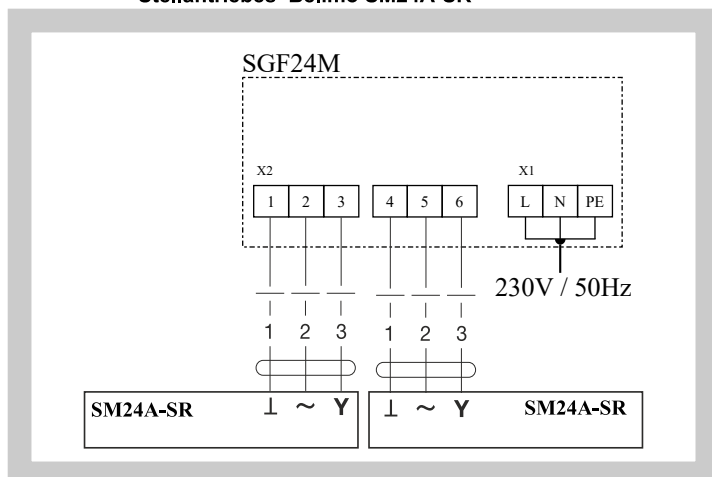
Abb. 21 Mischkammer, Ausführung ohne Filtergewebe, mit Handverstellung



Tab. 14.1 Maße und Gewichte der Mischkammer

MONZUN	Maße				Gewicht [kg]
	F	BK	CK	G	
20	560	510	720	330	28
40, 60	710	585	870	405	40

Abb. 22 Anschlusschema des Steuerbox SGF24M und bis zu 2 Stellantriebes Belimo SM24A-SR



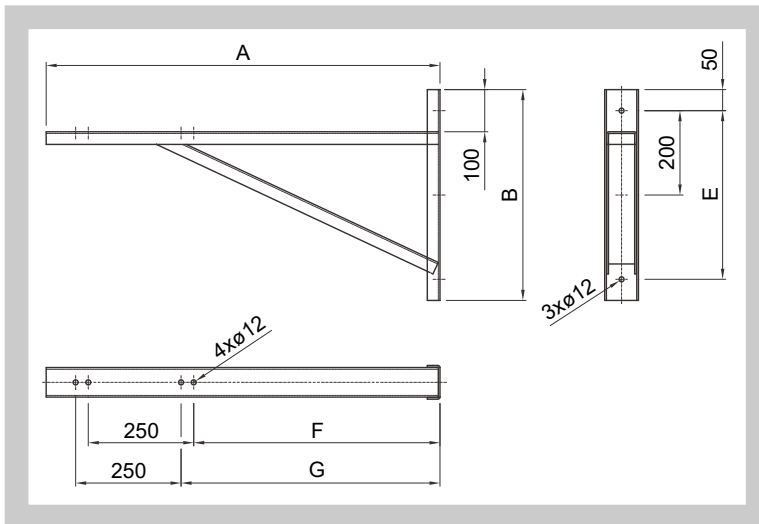
Tab. 14.2 Stellantrieb Belimo SM 24A-SR

Stellantrieb BELIMO	SM 24A-SR
Nennspannung	AC 24 V / 50 Hz
Leistungsverbrauch – Betrieb	2,5 W
– Ruhestellung	1,5 W
Dimensionierung	5 VA (Imax 8,3 A @ 5 ms)
Steuerungssignal	DC 0 ... 10 V @ Ri 100 kΩ
Umstellungszeit	150 s
Betriebstemperatur	-30 °C ... +50 °C
Gewicht	1050 g

25. Die stabile Konsole

Die stabile Konsole wird zur Installierung der MONZUN Einheit auf einer senkrechten Tragkonstruktion verwendet. Für einen Warmlufterzeuger wird ein Paar der stabilen Konsolen verwendet.

Abb. 23 Stabile Konsolen



Tab. 14.3 Rozměry konzole pevné

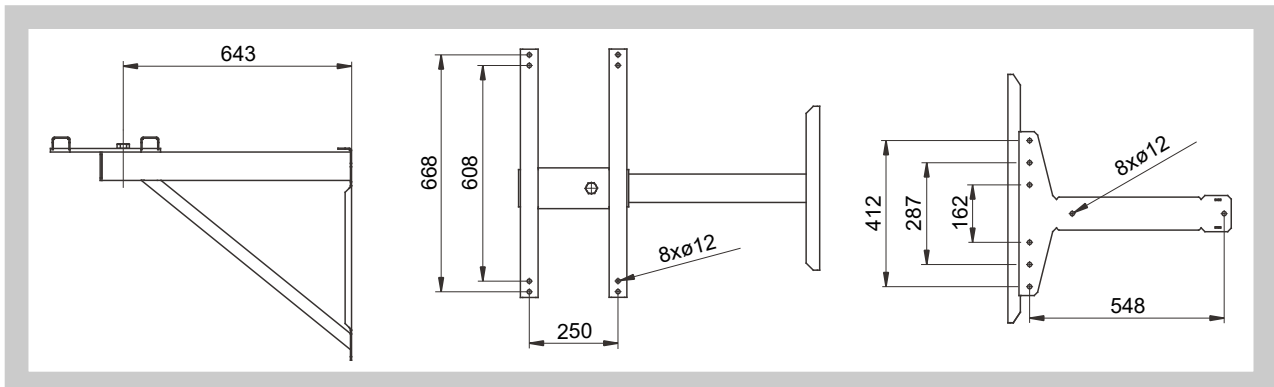
Abmessung [mm]				
A	B	E	F	G
935	500	400	585	615

26. Konsole drehbar

Eine drehbare Konsole wird zur Installierung der MONZUN Einheit auf einer senkrechten Tragkonstruktion verwendet, damit wird ermöglicht, das Gerät auf beide Seiten zu drehen. Nach der Installation muss die Dreh-Konsole befestigt werden. So wird die Anlage an den Befestigungspunkten befestigt, die an der Unterseite des Gerätes sind.

Hinweis: Beim Drehen darf die Anlage nicht in Kollision mit der Abgasleitung und dem Gasanschluss kommen.

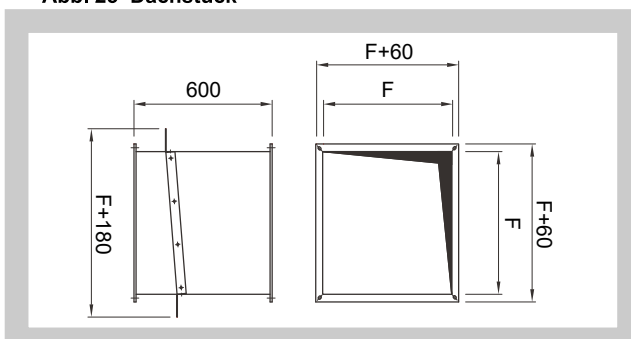
Abb. 24 Konsole drehbar



27. Dachstück

Dachstück ist zur Installation in einer Montageöffnung der Dachkonstruktion vorgesehen, es dient zur Befestigung des Dachaufsatzes. Es besteht aus einem Luftkanal mit dem Maß F x F und der Länge 600 mm und vier freien Leisten, die so an dem Luftkanal befestigt werden, wie die Neigung des Daches ist. Alles ist aus verzinktem Stahlblech hergestellt.

Abb. 25 Dachstück



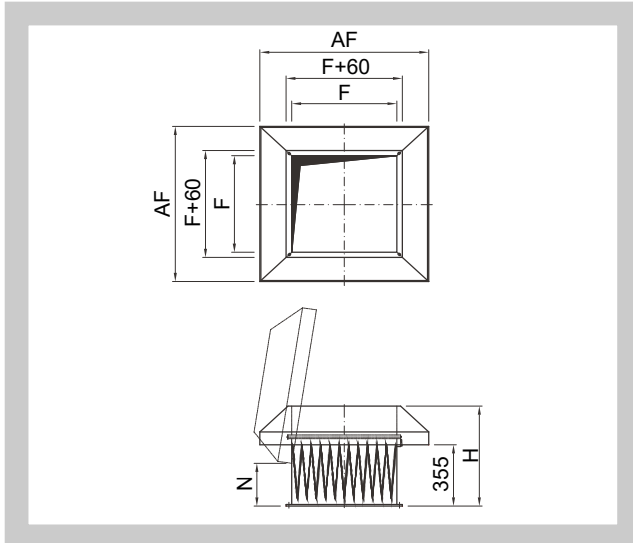
Tab. 14.4 Abmessung - Dachstück

Monzun	Maße [mm]	Gewicht [kg]
20	560	16
40, 60	710	21

28. Dachaufsatz

Dachaufsatz hiermit wird die Außenluft aus dem Bereich über dem Dach angesaugt. Er besteht aus einem Gehäuse und dem Dachaufsatz, alles ist aus verzinktem Stahlblech hergestellt. Im Gehäuse des Dachaufsatzes befinden sich Taschenfilter mit einem Filtergewebe der Filtrationsklasse G2. Die Filterverschmutzung wird durch einen Differenzdruck Schalter überwacht. Der Filterwechsel wird bei erhöhtem Druckverlust um 75 bis 100% im Vergleich zum Druckverlust am Anfang empfohlen. Das erfolgt dadurch, dass nach Öffnen des Dachaufsatzes der Filter nach unten moniert wird.

Abb. 26 Dachaufsatz



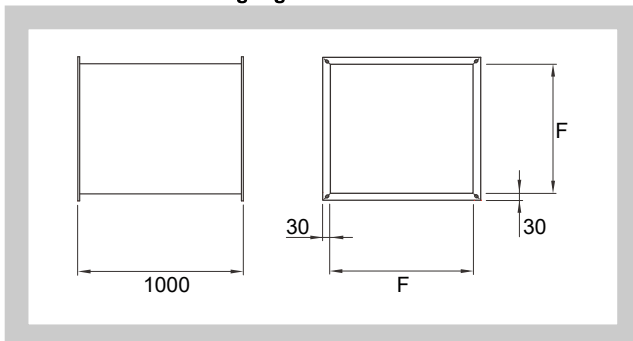
Tab. 14.5 Abmessung - Dachaufsatz

Monzun	Maße [mm]				Gewicht [kg]
	F	AF	H	N	
20	560	900	590	252	27
40, 60	710	1100	650	227	37

29. Das Durchgangsteil

Das Durchgangsteil dient zur Installation in die Montageöffnung zur senkrechten Zuführung der Außenluft. Es handelt sich um einen Luftkanal mit freiem Flansch und dem Maß F x F mit der Länge 1000 mm (bauseitig auf Längenmaß zuschneiden). Alles ist aus verzinktem Stahlblech hergestellt.

Abb. 27 Das Durchgangsteil



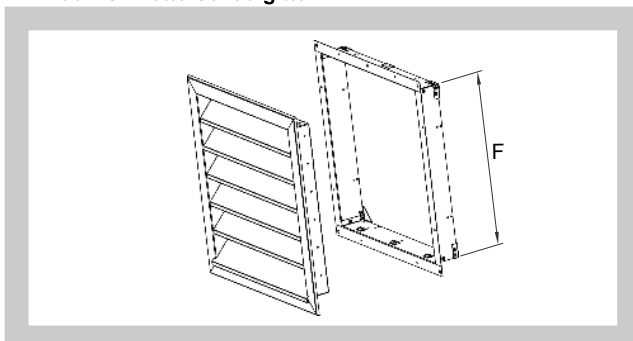
Tab. 14.6 Abmessung - Das Durchgangsteil

Monzun	Maße [mm]	Gewicht [kg]
20	560	14,5
40, 60	710	23

30. Wetterschutzgitter PDZM

Wetterschutzgitter PDZM dient zum Schließen des Durchgangs an der Außenwand. Eigenschafts-Maße F x F. Das Gitter ist aus verzinktem Stahlblech hergestellt.

Abb. 28 Wetterschutzgitter PDZM



Tab. 14.7 Abmessung - Wetterschutzgitter PDZM

Monzun	Maße [mm]	Gewicht [kg]
20	560	5,4
40, 60	710	7,8

XV. ANLAGEN DATEN GEMÄSS DER EU KOMMISSIONSVERORDNUNG 2016/2281

Tab. 15.1 Brennstoff G20 - Erdgas

Leistungsreihe	15	20	30	40	50	60
Nennleistung der Heizung [kW]	15,5	19,4	29,3	36,5	46,8	55,0
Minimale Leistung [kW]	4,2	4,2	7,2	7,2	13,1	13,1
Stromverbrauch						
Bei Nennleistung der Heizung [kW]	0,139	0,145	0,340	0,350	0,411	0,440
Bei min. Leistung [kW]	0,132	0,132	0,295	0,295	0,380	0,380
Im Ruhezustand [kW]	0,008	0,008	0,003	0,003	0,001	0,001
Nützliche Effizienz Bei Nennleistung der Heizung (GCV) [%]	85,8	83,5	85,5	82,6	84,7	83,0
Nützliche Effizienz bei min. Leistung (GCV) [%]	96,9	96,9	97,1	97,1	96,4	96,4
Stickoxid-Emissionen NOx mg/kWh (GCV)	58	53	39	62	45	45
Abgas-Effizienz [%]	97,6	97,2	97,9	97,6	96,7	96,5
Saison Heizenergie-Effizienz [%]	92,4	91,8	92,3	92,3	91,5	90,9

Tab. 15.2 Brennstoff G25 - Erdgas

Leistungsreihe	15	20	30	40	50	60
Nennleistung der Heizung [kW]	15,4	19,4	29,2	35,0	46,1	54,7
Minimale Leistung [kW]	4,25	4,25	7,05	7,05	13,3	13,3
Stromverbrauch						
Bei Nennleistung der Heizung [kW]	0,139	0,145	0,340	0,350	0,411	0,440
Bei min. Leistung [kW]	0,132	0,132	0,295	0,295	0,380	0,380
Im Ruhezustand [kW]	0,008	0,008	0,003	0,003	0,001	0,001
Nützliche Effizienz Bei Nennleistung der Heizung (GCV) [%]	85,1	83,0	84,8	82,2	84,2	82,4
Nützliche Effizienz bei min. Leistung (GCV) [%]	96,1	96,1	96,4	96,4	95,5	95,5
Stickoxid-Emissionen NOx mg/kWh (GCV)	58	53	45	45	45	45
Abgas-Effizienz [%]	97,6	97,2	97,5	97,3	97,1	96,8
Saison Heizenergie-Effizienz [%]	92,0	91,9	92,5	92,3	91,0	90,8

Tab. 15.3 Brennstoff G30 - Butan

Leistungsreihe	15	20	30	40	50	60
Nennleistung der Heizung [kW]	15,2	19,3	29,1	35,2	46,7	54,8
Minimale Leistung [kW]	4,4	4,4	7,4	7,4	13,3	13,6
Stromverbrauch						
Bei Nennleistung der Heizung [kW]	0,140	0,145	0,340	0,350	0,411	0,440
Bei min. Leistung [kW]	0,132	0,132	0,295	0,295	0,380	0,380
Im Ruhezustand [kW]	0,008	0,008	0,003	0,003	0,001	0,001
Nützliche Effizienz Bei Nennleistung der Heizung (GCV) [%]	85,8	84,9	86,7	84,6	85,6	84,0
Nützliche Effizienz bei min. Leistung (GCV) [%]	95,1	95,1	96,8	96,8	95,7	95,3
Stickoxid-Emissionen NOx mg/kWh (GCV)	60	60	60	60	60	60
Abgas-Effizienz [%]	97,6	97,3	97,5	97,2	97,1	96,8
Saison Heizenergie-Effizienz [%]	91,0	90,7	92,6	92,1	90,9	90,5

Tab. 15.4 Brennstoff G31 - Propan

Leistungsreihe	15	20	30	40	50	60
Nennleistung der Heizung [kW]	15,2	19,3	28,8	36,3	47,7	54,9
Minimale Leistung [kW]	4,2	4,2	7,7	7,7	13,3	13,3
Stromverbrauch						
Bei Nennleistung der Heizung [kW]	0,140	0,145	0,340	0,350	0,411	0,440
Bei min. Leistung [kW]	0,132	0,132	0,295	0,295	0,380	0,380
Im Ruhezustand [kW]	0,008	0,008	0,003	0,003	0,001	0,001
Nützliche Effizienz Bei Nennleistung der Heizung (GCV) [%]	85,6	84,5	85,6	83,9	85,6	84,0
Nützliche Effizienz bei min. Leistung (GCV) [%]	95,7	95,7	96,6	96,6	95,7	95,7
Stickoxid-Emissionen NOx mg/kWh (GCV)	60	60	60	60	60	60
Abgas-Effizienz [%]	97,7	97,3	97,6	97,2	97,1	96,9
Saison Heizenergie-Effizienz [%]	91,7	91,2	92,4	91,9	90,9	90,6

MANDÍK, a.s.
 Dobříšská 550
 26724 Hostomice
 Tschechische Republik
 Tel.: +420 311 706 742
 E-Mail: mandik@mandik.cz

MANDÍK GmbH
 Veit-Stoß-Straße 12
 92637 Weiden
 Deutschland
 Tel.: +49(0) 961-6702030
 Fax: +49(0) 961-6702031
 E-Mail: info@mandik.com

www.mandik.de

Der Hersteller behält sich das Recht vor, weitere Änderungen an Produkten und Zusatzgeräten vorzunehmen. Aktuelle Informationen stehen unter www.mandik.de zur Verfügung.