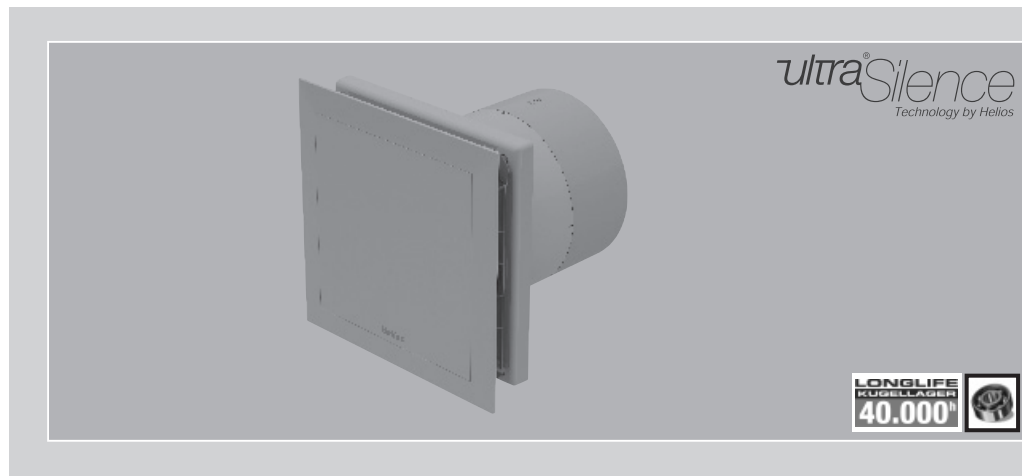


Návod rovněž ke stažení na <http://www.est-praha.cz/montazni-navody>

Ventilátory Helios

NÁVOD PRO MONTÁŽ A PROVOZ



IP 45

Malý ventilátor Helios MiniVent

M1/150 N / C

- se 2 stupni výkonu, s kódovatelným doběhem a intervalovým provozem

EST

Elektro-System-Technik s.r.o.

Výhradní zastoupení značky Helios v ČR

Pod Pekárnami 338/12, CZ – 190 00 Praha 9-Vysočany

T: +420 266 090 711, F: +420 266 090 717

E: obchod@est-praha.cz, www.est-praha.cz





Společnost Elektro-System-Technik s.r.o. (EST) je zavedenou obchodní firmou v oblasti prodeje elektrotechniky, komunikačních a řídicích systémů, vzduchotechniky a kabelů. Na českém a slovenském trhu zastupujeme renomované výrobce z Německa, Francie, Belgie, Rakouska a Itálie, kteří patří ke špičce ve svém oboru. Jsme rovněž specialistou v systémech KNX.

- Více informací o našich produktech najdete na stránkách www.est-praha.cz
- Další informace nadejete na našem firemním facebookovém profilu [www.fb.com/ESTsro](https://www.facebook.com/ESTsro)
- Vybrané produkty si můžete prohlédnout v **showroomu** na adrese Pod Pekárnami 338/12, Praha 9 (po tel. domluvě)
- Nakoupit zboží můžete na e-shopu www.est-praha.cz nebo ve velkoobchodech elektromateriálem

Elektro-System-Technik s.r.o.

Výhradní zastoupení značky Helios v ČR

Pod Pekárnami 338/12, CZ – 190 00 Praha 9-Vysočany

T: +420 266 090 711, F: +420 266 090 717

E: obchod@est-praha.cz, www.est-praha.cz



KAPITOLA 1

BEZPEČNOST

1.0 Důležité informace

Pro zajištění bezvadné funkce a vlastního bezpečí je třeba veškeré následující předpisy důkladně pročíst a řídit se jimi. Tento dokument je součástí produktu a jako takový je třeba jej uchovávat přístupně a trvale, aby byl zajištěn bezpečný chod ventilátoru. Veškeré bezpečnostní předpisy týkající se zařízení musejí být dodržovány.

 NEBEZPEČÍ

 VAROVÁNÍ

 OPATRNOST

1.1 VAROVÁNÍ

Symbole nacházející se nalevo od tohoto textu jsou bezpečnostně-technické varovné informace. Aby se zamezilo rizikům zranění a vzniku nebezpečných situací, musí být bezpodmínečně respektovány veškeré bezpečnostní předpisy, resp. symboly v tomto dokumentu!

 NEBEZPEČÍ

1.2 BEZPEČNOSTNÍ POKYNY

Pro použití, připojení a provoz platí zvláštní ustanovení; v případě pochybností je nutné se dodatečně informovat. Další informace lze získat v příslušných normách a textech zákonů.

Při provádění jakýchkoliv prací na ventilátoru je nutné dodržovat všeobecně platné předpisy o ochraně zdraví při práci a o snížení rizika úrazu!

- Před veškerými čistícími, údržbovými nebo instalačními pracemi nebo před otevřením spojovacího prostoru je třeba dbát na následující body:
 - Přístroj všepólově odpojit od sítě a zajistit proti opětovnému spuštění!
 - Je nutné vyčkat na úplné zastavení rotujících částí!
 - Poté, co se rotující části zcela zastaví, je nutné vyčkat 3 minuty, protože z vnitřních kondenzátorů může vycházet nebezpečné napětí i po odpojení od sítě!
- Je nutné dodržovat veškeré bezpečnostní předpisy vztahující se na zařízení! Případně musejí být dodržovány také předpisy specifické pro daný stát!
- Ochrana proti dotyku dle DIN EN 13857 musí být zajištěna v zabudované podobě (viz bod 2.7)! Musí být zamezeno kontaktu s rotujícími částmi.
- Je nutné zajistit rovnoměrné přívodní proudění a volné vyfukování!

- Při provozu ohnišť závislých na odvodu komínem v odvětrávaném prostoru musí být za všech provozních podmínek zajištěn dostatek přiváděného vzduchu (případné dotazy směřujte na odborníka-kominíka). Je nezbytné dbát na aktuálně platné místní předpisy a zákony!

1.3 Oblast použití

– Použití v souladu s určením:

Malé ventilátory MiniVent M1/150 N/C se hodí pro přepravu normálního nebo lehce prašného (velikost částic < 10 µm), méně agresivního a vlhkého vzduchu, v mírném klimatu a v oblasti jejich výkonové charakteristické křivky, viz propagační materiály firmy Helios, příp. internet. Přípustný je pouze provoz při instalaci napevno uvnitř budov. Maximální povolená teplota média a prostředí činí 40 °C. Malé ventilátory MiniVent M1/150 N/C odpovídají typu jištění IP45, ochranné třídy II a je možné je instalovat v souladu s VDE 0100, část 701, do oblasti 1 vlhkých prostor.

– Chybné používání předvídatelné rozumem:

Ventilátory se nehodí pro provoz za ztížených podmínek, jako jsou např. vysoká vlhkost, agresivní média, delší období nečinnosti, silné znečištění, nadměrné namáhání klimatickými, technickými nebo elektronickými vlivy. Totéž platí pro mobilní použití ventilátorů (vozidla, letadla, lodě atd.). Použití za takových podmínek je možné jen se souhlasem společnosti Helios, protože sériové provedení se k těmto účelům nehodí.

– Neoprávněné, zakázané použití:

Použití v situacích, pro které přístroj není určen, je nepřipustné! Přeprava pevných látek nebo částí pevných látek o velikosti nad 10 µm v přepravním médiu či v kapalinách není dovolena. Přepravní média, která leptají materiály, z nichž je ventilátor vyroben, stejně jako abrazivní média nejsou přípustná. Použití v oblastech s rizikem exploze není dovoleno!!



1.4 Kvalifikace personálu

NEBEZPEČÍ!

Elektrické zapojení a zprovoznění, stejně jako instalační a údržbové práce na ventilátoru směřjí být prováděny pouze k tomu školenými odborníky-elektrikáři.

Malé ventilátory MiniVent M1/150 N/C mohou být používány dětmi od 8 let a osobami se sníženými fyzickými, sensorickými nebo mentálními schopnostmi nebo s nedostatkem zkušeností a vědomostí jen tehdy, jsou-li pod dohledem nebo jsou-li poučeny ohledně bezpečného používání přístroje a rozumějí nebezpečím z toho plynoucím. Děti si s přístrojem nesmějí hrát. Čištění a uživatelská údržba nesmějí být prováděny dětmi bez dozoru.

1.5 Životnost produktu

Toto zařízení je konstruováno pro životnost minimálně 40 000 hodin při provozu S1 s maximálním výkonem při maximální přípustné teplotě okolí.

KAPITOLA 2

VŠEOBECNÁ UPOZORNĚNÍ

2.0 Nárok na záruku - vyloučení zodpovědnosti

Tato dokumentace musí být respektována v celém svém rozsahu, jinak se záruka ruší. Totéž platí pro nárokování zodpovědnosti na společnosti Helios. Použití příslušenství, které není doporučeno či nabízeno společností Helios, není přípustné. Na případně vzniklé škody se záruka nevztahuje. Změny či přestavby přístroje jsou nepřipustné a vedou ke ztrátě shody, jakákoliv záruka či jakékoliv ručení je v tomto případě vyloučeno.

2.1 Předpisy – směrnice

Při řádné instalaci a provozu v souladu s určením přístroje tento v okamžiku své výroby odpovídá platným předpisům a směrnícím CE.

2.2 Transport

Ventilátor je z výroby zabalen tak, že je chráněn proti běžné zátěži při přepravě. Přepravu realizujte s pečlivostí. Je doporučeno ponechat ventilátor v originálním balení.

2.3 Převzetí zásilky

Zásilka (M1/150 se dvěma výkonovými stupni, obj.č. 6041) musí být zkontrolována z hlediska možných poškození a správnosti dodaného typu hned při dodání. Jestliže jsou zjištěny škody, okamžitě zajistěte hlášení o škodě za účasti přepravce. Jestliže není reklamáce podána včas, případné nároky zanikají.

2.4 Skladování

Při skladování po delší dobu je třeba přijmout následující opatření, aby se zamezilo škodlivým vlivům: ochrana motoru suchým, vzduchotěsným, pro prach nepropustným obalem (plastový sáček se sušidlem a indikátory vlhkosti). Uložení bez otřesů, bez přístupu vody a za konstantní teploty mezi -20 a $+40$ °C.

Při uskladnění trvajícím déle než tři měsíce, resp. při nečinnosti motoru, musí proběhnout údržba dle kapitoly 8. Při další přepravě (zejména na delší vzdálenosti; např. po moři) je nutno vyzkoušet, zda je obal pro daný způsob přepravy a danou trasu vhodný. Škody zapříčiněné nepřiměřenou přepravou, skladováním nebo zprovozněním jsou doložitelné a nevztahuje se na ně záruka.

2.5 Výkonová data

Technický štítek přístroje informuje o závazných elektrických hodnotách; ty musejí být sladěné s místní elektrickou sítí. Výkony ventilátoru byly zjištěny ve zkušebně v souladu s DIN EN ISO 5801.

2.6 Údaje o hluku

Údaje o hluku, jež se vztahují na vzdálenosti, platí za podmínek na volném prostranství. Úroveň zvukového tlaku se v případě vestavby může od hodnoty v katalogu značně lišit, jelikož je silně závislý na skutečnostech daných vestavbou, tzn. na absorpční schopnosti prostoru, velikosti prostoru a na jiných faktorech.

2.7 Ochrana proti dotyku

- Malé ventilátory MiniVent M1/150 N/C jsou sériově dodávány s ochrannou mřížkou na nasávací straně. V závislosti na situaci při nastavbě může být nezbytná ochrana proti dotyku také na tlakové straně. Odpovídající ochranné mřížky jsou k dostání jako příslušenství.

- Ventilátory, které jsou chráněné způsobem jejich vestavby (např. vestavba do větracích kanálů nebo uzavřených agregátů), nevyžadují ochrannou mřížku, pokud zařízení samo o sobě poskytuje stejnou úroveň ochrany. Poukazujeme na to, že provozovatel je zodpovědný za dodržování aktuální normy a může být učiněn zodpovědným za úrazy vzniklé v důsledku chybějících ochranných zařízení.

2.8 Ochrana motoru

MiniVent M1/150 N/C disponuje úsporným bezúdržbovým EC motorem (bez rádiového rušení, s kuličkovými ložisky) s nejvyšší účinností. Motor je vybaven teplotním kontaktem, který je sériově propojen s vinutím a samočinně vypíná a po ukončeném ochlazení zase spíná.

Pokud je rotor zablokován, pokouší se motor znovu rozjet každé 3 sekundy.

Pro nastartování motor vyžaduje určitou pozici rotoru. Pokud ji nemá, předává do rotoru impulsy pro dosažení této pozice. Toto může trvat několik sekund.

KAPITOLA 3

TECHNICKÉ ÚDAJE

3.0 Technické údaje

Rotor Ø [mm]	137	Elektrický přívod	CYKY 3 x 1,5 mm ²
Střídavý proud	1~	Typ jištění	IP 45 (s ochranou proti stříkající vodě)
Napětí/frekvence	230 V, 50 Hz	Třída ochrany	II
Příkon [W]	10 / 6	Hmotnost cca kg	1,2
Jmenovitý proud [mA]	110 / 90	Počet otáček [1/min]	1900 / 1600
Přepravní objem [m ³ /h]	260 / 220	Doběh [min.]	6, 10, 15, 21 (nastavitelně)
		Interval [hod.]	0, 8, 12, 24 (nastavitelně)

3.1 Příslušenství

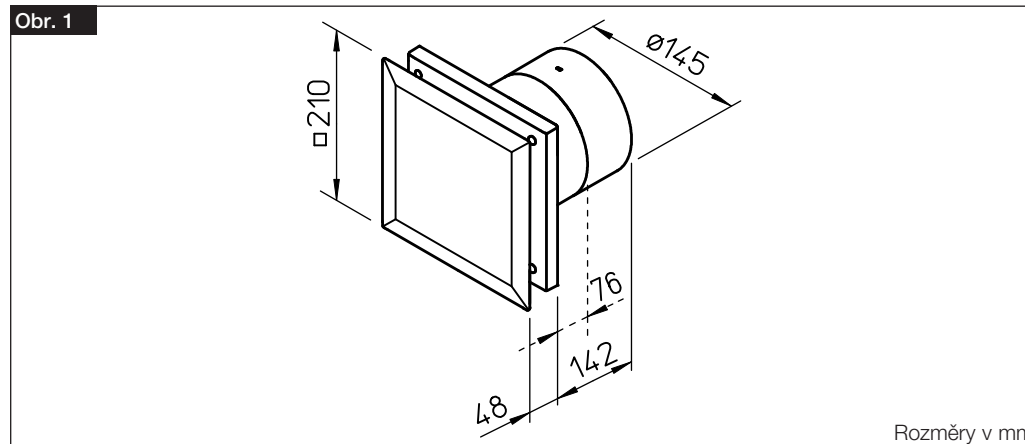
DSEL 2 Prov. přepínač/přepínač otáček 0-1-2 Obj. č. 1306

WES 150 Sada pro vestavbu do zdi Obj. č. 0537

TWH 150 Teleskop. pouzdro do zdi Obj. č. 6354

MBR Montážní kryt Obj. č. 0281

3.2 Rozměry



KAPITOLA 4

FUNKCE

4.0 Popis funkce M1/150 N / C

1. Zpoždění spuštění

Ventilátor se spustí teprve po nastaveném času zpoždění (0, 45, 90, 120 sekund). Tak je možné při společném zapojení s osvětlením na krátkou dobu vstoupit do místnosti, aniž by byl ventilátor uveden do chodu. Ke zpoždění spuštění dochází pouze ve vypnutém stavu. Při přepínání mezi běžícími výkonovými stupni je odpovídající zpoždění spuštění ignorováno. Při současné aktivaci obou stupňů je zpoždění spuštění zohledňováno jen při aktivované časové funkci na obou stupních.

2. Manuální provoz

Pokud není aktivováno zpoždění spuštění, lze spínací vstupy 1, resp. 2 ovládat tlačítkovým impulsem. Za tímto účelem musí být na příslušném stupni aktivována časová funkce. Tlačítko musí být stisknuto déle než 0,5 sekundy. Pokud byl tlačítkem aktivován některý ze stupňů, vypne se odpovídající stupeň po uplynutí času doběhu automaticky.

3. Doběh

Po odpojení příslušného stupně se ventilátor vypne teprve po uplynutí nastaveného času doběhu. Délka trvání času doběhu je nastavitelná (6, 10, 15, 21 minut). Pokud dochází k přepínání mezi stupni, je čas doběhu ignorován. Při současném odpojení obou stupňů je čas doběhu zohledňován pouze při aktivované časové funkci na obou stupních.

4. Intervalový provoz

Ventilátor může být uveden do chodu automaticky v nastavitelných časových rozestupech. Časové rozestupy lze nastavit (0, 8, 12, 24 hodin). V intervalovém provozu odpovídá nastavený čas doběhu době spínání. Intervalový provoz začíná po posledním vypínacím procesu. Ventilace v případě potřeby je nadřazena intervalovému provozu. Pokud dojde v mezičase k nucené ventilaci vlivem vnějších okolností, je započatý čas intervalu vynulován a po vypnutí je jeho odpočítávání zahájeno opět od počátku..

KAPITOLA 5

ČIŠTĚNÍ/DEMONTÁŽ

 **VAROVÁNÍ**

 **VAROVÁNÍ**

5.0 Čištění

VAROVÁNÍ!

Vlivem chyby v izolaci můžete být zasaženi elektrickým proudem!

Před zahájením čištění odpojte ventilátor na všech pólech od sítě a zajistěte jej proti opětovnému spuštění!

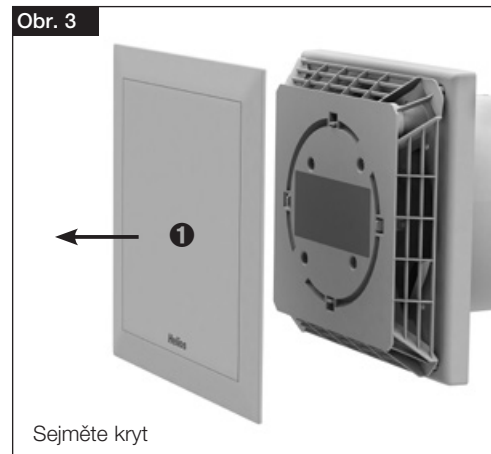
- Čelní kryt, ochrannou mřížku a viditelné části krytu čistěte vlhkým hadříkem
- Nepoužívejte agresivní, laky rozpouštějící čisticí prostředky!
- Vysokotlaké čištění nebo čištění proudem vody není dovoleno!

5.1 Demontáž čelního krytu

VAROVÁNÍ!

Vlivem chyby v izolaci můžete být zasaženi elektrickým proudem!

1. Vypněte jednotku a zajistěte proti opětovnému zapnutí!
2. Tažením za vnější hrany je možné čelní kryt **1** uvolnit a sejmout (obr. 2/3).



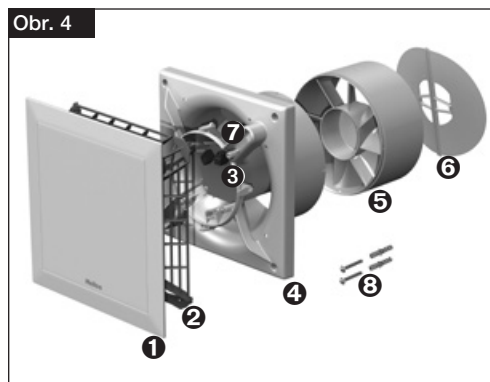
Veškeré následující informace a instrukce jsou určeny pouze pro autorizovaného odborníka v oboru elektroinstalace!

KAPITOLA 6

INSTALACE

6.0 Rozsah dodávky/konstrukce

Dodaný ventilátor MiniVent M1 vyjměte z krabice teprve těsně před instalací – tím zamezíte vzniku případných poškození a znečištění při transportu či na staveništi.



Rozsah dodávky:

- ❶ Čelní kryt
- ❷ Kryt spojovacího prostoru, vč. 4 upevňovacích šroubů
- ❸ Řídicí základová deska
- ❹ Plastový kryt s rotorem
- ❺ Dodatečný vodící prstenec (v případě omezeného místa pro vestavbu jej lze odejmout)
- ❻ Zpětná klapka, odnímatelná
- ❼ Izolační kabelová průchodka 2x
- ❽ Montážní sada
2 šrouby včetně hmoždinek pro upevnění na stěnu
- ❾ Proužek z pěnovky

6.1 Příprava k instalaci na stěnu (na omítku)

Ventilátor je sériově dodáván jako kompletní jednotka, tzn. připravený k zapojení. Montáž a zprovoznění ventilátorového vkladacího dílu by měly být provedeny teprve po ukončení ostatních prací a po konečném vyčištění, aby se zabránilo poškození a znečištění větracího zařízení.

Po sejmutí obalu a před začátkem montáže zkontrolujte následující:

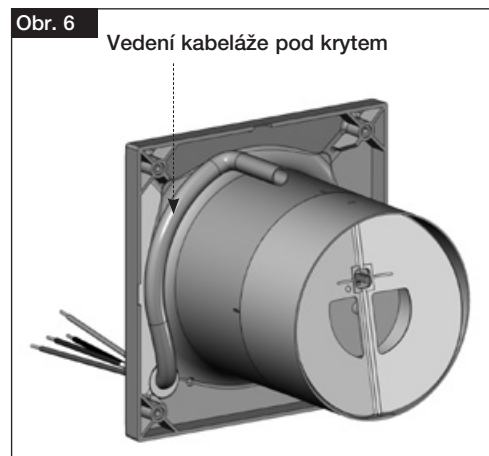
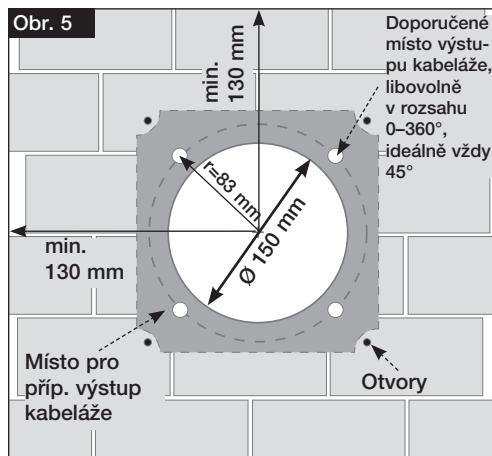
- jsou patrné škody vzniklé při přepravě,
- zlomené, resp. ohnuté díly,
- volnoběh rotoru.

6.2 Instalace

MiniVent M1/150 N/C je zkonstruován pro přímou montáž na stěnu. Kryt nesmí být při montáži zdeformován či pokriven, je také nutné dbát na rovinnost plochy určené pro vestavbu ventilátoru. Ventilátory smějí být instalovány jen na dostatečně pevný podklad s odpovídající nosností, a to za použití k tomu určených upevňovacích prostředků. Je nutné zabezpečit dostatečné dodatečné proudění! Příp. dbejte na pokyny dle DIN 1946-6..

1. Výstup kabeláže ze stěny

- Poloha výstupu kabeláže je v temném prostoru variabilní (obr. 5).
- Vzdálenost ke středu potrubí podle výstupu kabeláže $r = 83 \text{ mm}$ při variabilní pozici od 0 do 360°.
- Pro snadnou montáž se doporučuje provést výstup, jak je znázorněno na obrázku (vždy otočitelný o 90°). Optimální pozice je vždy 45°, pokud se výstup kabeláže nachází přímo na pozici izolační kabelové průchodky.
- Vnitřní průměr potrubí M1/150 N/C = $\varnothing 150 \text{ mm}$
- Vzdálenost do rohů místnosti: minimálně 130 mm od středu potrubí.
- Při kladení elektrických rozvodů na omítku musí být postranní vybrání pro vstup kabelů (obr. 8, č. 1) v krytu vylomeno!



2. Otvory

Nasadte kryt, označte a odvrtejte otvory a přimontujte nejméně dvěma upevňovacími šrouby a hmoždinkami.

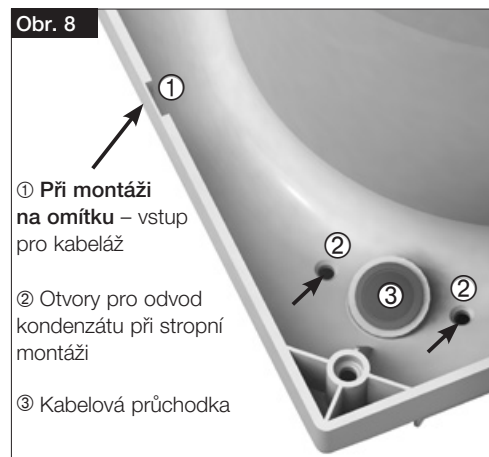
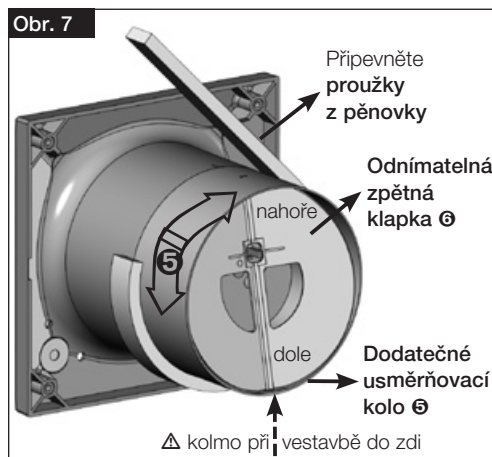
3. Zpětná klapka a dodatečné usměrňovací kolo

- **Zpětná klapka** ⑤ (je součástí dodávky) že být v případě potřeby zabudována za dod. usměrňovacím kolem (obr. 7).

- Při vestavbě přístroje musí být **dodatečné usměrňovací kolo** ⑥ namontováno kolmo (obr. 7).

Mřížkováním lze otáčet vždy o 90°.

- Před konečnou montáží nalepte proužky z pěnovky (jsou součástí dodávky) (obr. 7)



 VAROVÁNÍ

6.3 Elektrické zapojení/zprovoznění

 VAROVÁNÍ!

Otáčející se rotor může přiskřípnout Vaše prsty.
Před zprovozněním zajistěte ochranu proti dotyku!

 VAROVÁNÍ

 VAROVÁNÍ!

- Elektrické zapojení, resp. první zprovoznění smí být provedeno výlučně autorizovaným elektrikářem za současného zohlednění údajů uvedených v příložených schématech zapojení.
- Je nutné bezpodmínečně respektovat příslušné normy, ustanovení o bezpečnosti (např. DIN VDE 0100) i technické podmínky zapojení dané distributorem elektrické energie!
- Nezbytně nutný je dle platných předpisů všepólový síťový rozpojovač/revizní spínač s min. otvorem pro kontakt o velikosti 3 mm (VDE 0700 T1 7.12.2 / EN 60335-1)!
- Typ sítě, napětí a frekvence musejí souhlasit s údaji na výkonnostním štítku.

6.4 Zapojení přívodního elektrického kabelu

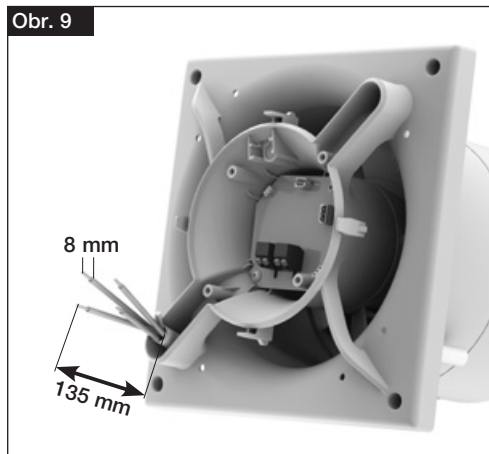
- Je třeba použít CYKY vodič běžně dostupný v prodejní síti s maximálním průměrem 11 mm.
- Izolační průchodku předem propichnete kulatým nástrojem nebo ji propichnete přímo přívodním elektrickým kabelem (obr. 8, č. ③).
- Odstraňte vnější opláštění v délce 135 mm, vodiče odizolujte v délce 8 mm (obr. 9).
- Přívodní elektrický kabel opatrně prostrčte izolační průchodkou.
- Položte vodiče ve vodičím kanálu a zapojte je dle schématu zapojení (SS-1080).
- Zkontrolujte izolaci přívodního kabelu a pevnost uchycení jednotlivých žil ve svorkách.
- Pokud po montáži přívodního elektrického kabelu izolační průchodka neobstupuje plášťový vodič rovnoměrně, musí být průchodka utěsněna dodatečně např. pomocí silikonu N. Jinak dojde k zániku IP jištění.
- Přívodní vedení vedte tak, aby se kondenzovaná voda nemohla nijak dostat dovnitř vedení v celé jeho délce. Kabel nesmí být veden přes ostré hrany!
- Prověřte, zda je ventilátor používán v souladu s jeho určením.
- Porovnejte síťové napětí s údaji na výkonnostním štítku.
- Zkontrolujte, zda je ventilátor dobře ukotvený a odborně připojený k elektrické rozvodné síti.
- Prověřte dobré upevnění všech dílů, zejm. šroubů, matic, ochranných mřížek, šrouby přitom neuvolňujte!
- Zkontrolujte volnoběh rotoru.
- Porovnejte příkon s údajem na výkonnostním štítku.
- Při zkušební chodu zkontrolujte, zda ventilátor nevydává zvuky a zda nevibruje.

 VAROVÁNÍ

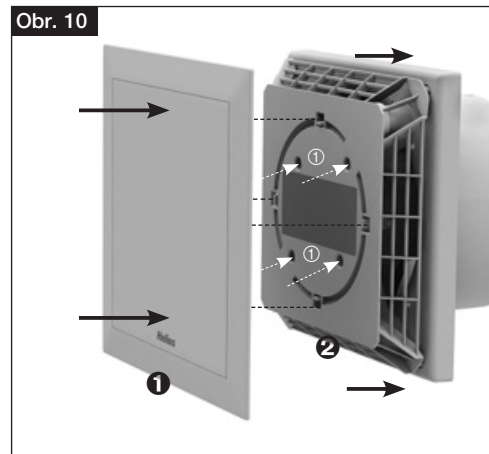
 VAROVÁNÍ!

Zajistěte, aby byla namontována nezbytná ochrana proti dotyku, přístroj smí být uveden do provozu pouze s touto ochranou!

- Zkontrolujte ventilátor na vibrace a hluk během zkušební provozu
- Porovnejte příkon s údajem na výkonnostním štítku.

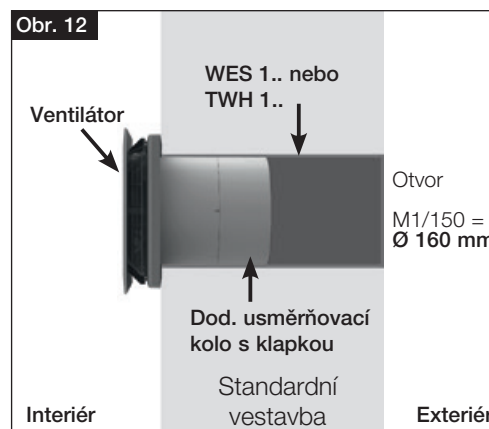


- Délka jednotlivých žil 135 mm
- Délka odstraněné izolace 8 mm
- Pláštový vodič s kanálem na kabeláž řádně zaizolujte



1. Kryt spojovacího prostoru 2 nasadíte na plastový kryt a přišroubujete (č. 1)
2. Následně nasadíte čelní kryt 1 až zaklapne

6.5 Vestavba



6.6 Provoz

Aby byla zajištěna bezvadná funkce ventilátoru, je třeba pravidelně kontrolovat následující:

- tvorbu prachových usazenin a nečistot v krytu, resp. na motoru a rotoru,
- volnoběh rotoru,
- výskyt nadměrných vibrací či zvuků.

Při problémech v rámci některého z výše uvedených bodů je nutné provést údržbu v souladu s pokyny v kapitole 8.



KAPITOLA 7

7.0 Popis funkce M1/150 N / C

FUNKCE

1. Obsazení svorkovnic

– Svorkovnice N/L

Na svorkovnice N a L je trvale napojeno provozní napětí 230 V.

– Svorkovnice 1

Svorkovnice 1 aktivuje nízký stupeň

– Svorkovnice 2

Svorkovnice 2 aktivuje velký stupeň

– Obě svorkovnice

Vede poslední požadavek, nezávisle na tom, zda s časovou funkcí nebo bez ní.

Při současném požadavku obou stupňů vede stupeň 2.

VAROVÁNÍ

Změnu nastavení DIP přepínačů smí provádět pouze vyškolený odborník - elektrikář. Přístroj musí být odpojen od sítě na všech pólech! Změna nastavení DIP přepínačů se projeví teprve po opětovném připojení síťového napájení.

2. Aktivace časových funkcí

DIP přepínači 7 a 8 je možné aktivovat, resp. deaktivovat časovou funkci (zpoždění zapínání, čas doběhu) na požadovaném stupni.

3. Zpoždění zapínání

Pomocí DIP přepínačů 1 a 2 lze nastavit zpoždění zapínání. Ventilátor se pak zapne teprve po uplynutí nastaveného času zpoždění. Tak je možné v případě společného zapojení s osvětlením krátkodobě vstoupit do místnosti, aniž by byl ventilátor uveden do provozu.

Zpoždění zapínání je realizováno jen při zastaveném ventilátoru. Při přepínání mezi běžícími stupni je odpovídající zpoždění zapínání ignorováno. Při současné aktivaci obou stupňů je zpoždění zapínání zohledněno jen při aktivovaných DIP přepínačích 7 a 8.

4. Manuální provoz

Jestliže není aktivováno zpoždění zapínání (DIP 1/2 = off/off), je možné spínací vstupy 1, resp. 2 ovládat tlačítkovým impulsem. K tomu musí být na příslušném stupni aktivována časová funkce.

Tlačítko musí být stisknuto více než 0,5 sekundy. Pokud byl některý ze stupňů aktivován tlačítkem, vypne se odpovídající stupeň po uplynutí doby doběhu automaticky.

5. Doběh

Po odpojení příslušného stupně se ventilátor vypne teprve po uplynutí nastaveného času doběhu. Délku času doběhu lze nastavit DIP přepínači 3 a 4.

Pokud dochází k přepínání mezi stupni, je čas doběhu ignorován. Při současném odpojení obou stupňů je čas doběhu zohledněn jen při aktivovaných DIP přepínačích 7 a 8.

6. Intervalový provoz

Ventilátor je možné zapínat v nastavitelných časových intervalech. Tyto časové intervaly je možné nastavit pomocí DIP přepínačů 5 a 6. V intervalovém provozu odpovídá nastavený čas doběhu době nutné pro zapnutí. Intervalový provoz začíná po posledním procesu vypnutí. Vynucené větrání je nadřazeno intervalovému provozu. Pokud je v mezičase nutné větrání podmíněné jeho potřebou, je započatý intervalový čas vynulován a po vypnutí znovu odstartován. Přiřazení stupňů se v tomto případě nastavuje DIP přepínači 7 a 8 (viz následující tabulka).

Přepínač DIP		Přiřazení časové funkce ke stupni	Interval
7	8		
off	off	žádné časy	velký stupeň
on	off	čas na malém stupni	malý stupeň
off	on	čas na velkém stupni	velký stupeň
on	on	čas na obou stupních	velký stupeň

7.1 Funkční test / testovací mód:

Při připojení na provozní napětí se ventilátor nachází po dobu 1 minuty v testovacím módu (předpoklad: DIP přepínače v továrním nastavení, viz SS-1081). Přitom jsou zpoždění zapínání a doběh během této první minuty, resp. po dobu jednoho spínacího cyklu, deaktivovány.

7.2 Přehled schémat zapojení pro M1/150 N / C

Obr. 13

M1/150 N/C

Jednorychlostní řízení

Jednorychlostní řízení
běžným vypínačem
na světlo

Dvourychlostní řízení

DSEL 2, 1306.003

		DIP přepínač							
		1	2	3	4	5	6	7	8
Zpožděný start	0 sec	off	off	---	---	---	---	---	---
	45 sec	on	off	---	---	---	---	---	---
	90 sec	off	on	---	---	---	---	---	---
	120 sec	on	on	---	---	---	---	---	---
Doběh	6 min	---	---	off	off	---	---	---	---
	10 min	---	---	on	off	---	---	---	---
	15 min	---	---	off	on	---	---	---	---
	21 min	---	---	on	on	---	---	---	---
Doba intervalu	0 Std	---	---	---	---	off	off	---	---
	8 Std	---	---	---	---	on	off	---	---
	12 Std	---	---	---	---	off	on	---	---
	24 Std	---	---	---	---	on	on	---	---
Přirazení stupňů časové funkci	žádné časy	---	---	---	---	---	off	off	Interval vyšší stupeň
	čas stupně 1	---	---	---	---	---	on	off	nížší stupeň
	čas stupně 2	---	---	---	---	---	off	on	vyšší stupeň
	čas obou stupňů	---	---	---	---	---	on	on	vyšší stupeň
Tovární nastavení		on	off	off	off	off	off	off	on

85336 001 SS-1081 31.07.14

KAPITEL 8

ÚDRŽBA

VAROVÁNÍ

8.0 Údržba

VAROVÁNÍ!

Při demontáži dochází k odhalení vodivých částí, které mohou při dotyku způsobit zásah elektrickým proudem. Před demontáží ventilátor odpojte na všech pólech od sítě a zajistěte jej proti opětovnému spuštění.

- Zařízení jsou v zásadě bezúdržbová, nepředpokládá se žádná údržba ze strany uživatele. Veškeré případně nezbytné údržbové práce musí provádět kvalifikovaný elektrikář!
- Nadměrné usazování nečistot, prachu, mazadel ad. na rotoru, motoru, ochranné mřížce a především v místech mezi krytem a rotorem je nepřipustné, protože může vést k nevyváženosti rotoru, přehřátí motoru nebo k zablokování rotoru. V takových případech musí být zařízení vyčištěno.
- V případě delší nečinnosti je nutné při opětovném zprovoznění provést údržbu.

Je nutné zkontrolovat:

- bezpečné ukotvení ventilátoru na podkladu/na zařízení, v případě pochybností obnovit
- odstranit usazené nečistoty
- mechanická poškození – případně přístroj zastavit, poškozené díly vyměnit
- pevnost utažení šroubů, šrouby přitom neuvolňujte!
- kvalitu krytu (trhliny, křehnutí umělé hmoty)
- volnoběh rotoru – pokud se rotor nepohybuje volně, podívejte se na příčiny poruch v 8.1
- hluk v ložiscích
- vibrace – viz příčiny poruch 8.1
- příkon odpovídající technickému štítku – viz příčiny poruch 8.1

 UPOZORNĚNÍ

8.1 Příčiny závad

 UPOZORNĚNÍ!

V případě zablokování rotoru nebo motoru proveďte motor v časovém odstupu 3 s nový pokus o nastartování.

Závada	Příčiny	Řešení
Ventilátor nespustí	– žádné napětí	zkontrolujte síťové napětí, zkontrolujte zapojení dle schématu
	– rotor je blokován	odstraňte blok, rotor vyčistěte, případně vyměňte
	– motor se právě vypnul	kontaktujte zákaznickou podporu společnosti Helios
	– motor je blokován	vyčkejte na spínací ochranu (15 sekund)
Pojistka spustila	– zkrat vinutí v motoru	kontaktujte zákaznickou podporu Helios
	– přívodní vedení, resp. zapojení je poškozeno	vyměňte díly, příp. motor (kontaktujte zákaznickou podporu Helios)
	– chybné zapojení	zkontrolujte zapojení, příp. jej změňte
Vibrace	– znečištění	vyčistěte
	– rezonance způsobená upevněním	zkontrolujte upevnění, příp. jej vylepšete
Neobvyklé zvuky	– smýkající se rotor	rotor vyčistěte, příp. vyměňte
	– poškození ložisek	kontaktujte zákaznickou podporu Helios
	– mechanické poškození	provedte údržbu
Ventilátor nedává výkon (počet otáček)	– nedostatečná přeprava vzduchu	zkontrolujte přiváděné a odváděné proudění
	– chybné napětí	zkontrolujte/změňte zapojení
	– poškození ložisek	kontaktujte zákaznickou podporu Helios
	– znečištění	vyčistěte
	– nedostatečné zbytkové proudění	zvětšete otvory pro zbytkové proudění



8.2 Ukončení chodu a likvidace odpadu

Díly a komponenty ventilátoru, které dosáhly hranice své životnosti, např. opotřebením, korozí, mechanickým zatížením, únavou a/nebo jiným, bezprostředně neurčitelným vlivem, je po ukončené demontáži nutné odborně a odpovídajícím způsobem zlikvidovat v souladu s národními a mezinárodními zákony a předpisy. Totéž platí pro pomocné provozní látky jako oleje a mazadla nebo jiné látky. Vědomé či nevědomé další využívání použitých dílů jako např. rotorů, valivých ložisek, klínových řemenů atd. může vést k ohrožení osob, životního prostředí, ale i strojů a zařízení. Je nutné dbát na odpovídající, místně platné provozní předpisy a tyto také uplatňovat.

Návod rovněž ke stažení na <http://www.est-praha.cz/montazni-navody>



EST

Elektro-System-Technik s.r.o.

Výhradní zastoupení značky Helios v ČR

Pod Pekárkami 338/12, CZ – 190 00 Praha 9-Vysočany

T: +420 266 090 711, F: +420 266 090 717

E: obchod@est-praha.cz, www.est-praha.cz

