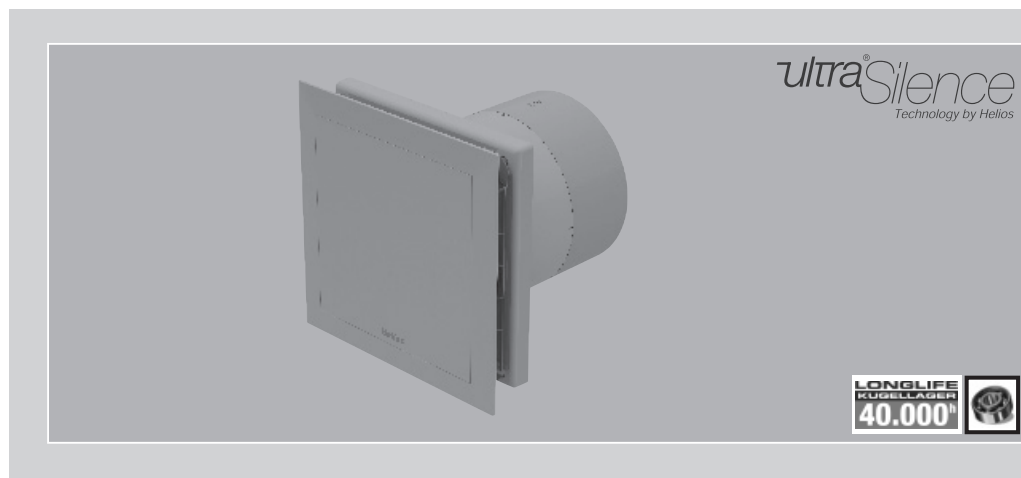


Návod rovněž ke stažení na <http://www.est-praha.cz/montazni-navody>

Ventilátory Helios

NÁVOD PRO MONTÁŽ A PROVOZ



IP 45

Malý ventilátor Helios MiniVent

M1/150 F

- s čidlem vlhkosti

EST

Elektro-System-Technik s.r.o.

Výhradní zastoupení značky Helios v ČR

Pod Pekárnami 338/12, CZ – 190 00 Praha 9-Vysočany

T: +420 266 090 711, F: +420 266 090 717

E: obchod@est-praha.cz, www.est-praha.cz





Společnost Elektro-System-Technik s.r.o. (EST) je zavedenou obchodní firmou v oblasti prodeje elektrotechniky, komunikačních a řídicích systémů, vzduchotechniky a kabelů. Na českém a slovenském trhu zastupujeme renomované výrobce z Německa, Francie, Belgie, Rakouska a Itálie, kteří patří ke špičce ve svém oboru. Jsme rovněž specialistou v systémech KNX.

- Více informací o našich produktech najdete na stránkách www.est-praha.cz
- Další informace nadejete na našem firemním facebookovém profilu [www.fb.com/ESTsro](https://www.facebook.com/ESTsro)
- Vybrané produkty si můžete prohlédnout v **showroomu** na adrese Pod Pekárnami 338/12, Praha 9 (po tel. domluvě)
- Nakoupit zboží můžete na e-shopu www.est-praha.cz/eshop nebo ve velkoobchodech elektromateriálem

Elektro-System-Technik s.r.o.

Výhradní zastoupení značky Helios v ČR

Pod Pekárnami 338/12, CZ – 190 00 Praha 9-Vysočany

T: +420 266 090 711, F: +420 266 090 717

E: obchod@est-praha.cz, www.est-praha.cz



KAPITOLA 1

BEZPEČNOST

1.0 Důležité informace

Pro zajištění bezvadné funkce a vlastního bezpečí je třeba veškeré následující předpisy důkladně pročíst a řídit se jimi. Tento dokument je součástí produktu a jako takový je třeba jej uchovávat přístupně a trvale, aby byl zajištěn bezpečný chod ventilátoru. Veškeré bezpečnostní předpisy týkající se zařízení musejí být dodržovány.

 NEBEZPEČÍ

 VAROVÁNÍ

 OPATRNOST

1.1 VAROVÁNÍ

Symbole nacházející se nalevo od tohoto textu jsou bezpečnostně-technické varovné informace. Aby se zamezilo rizikům zranění a vzniku nebezpečných situací, musí být bezpodmínečně respektovány veškeré bezpečnostní předpisy, resp. symboly v tomto dokumentu!

 NEBEZPEČÍ

1.2 BEZPEČNOSTNÍ POKYNY

Pro použití, připojení a provoz platí zvláštní ustanovení; v případě pochybností je nutné se dodatečně informovat. Další informace lze získat v příslušných normách a textech zákonů.

Při provádění jakýchkoliv prací na ventilátoru je nutné dodržovat všeobecně platné předpisy o ochraně zdraví při práci a o snížení rizika úrazu!

- Před veškerými čistícími, údržbovými nebo instalačními pracemi nebo před otevřením spojovacího prostoru je třeba dbát na následující body:
 - Přístroj všepólově odpojit od sítě a zajistit proti opětovnému spuštění!
 - Je nutné vyčkat na úplné zastavení rotujících částí!
 - Poté, co se rotující části zcela zastaví, je nutné vyčkat 3 minuty, protože z vnitřních kondenzátorů může vycházet nebezpečné napětí i po odpojení od sítě!
- Je nutné dodržovat veškeré bezpečnostní předpisy vztahující se na zařízení! Případně musejí být dodržovány také předpisy specifické pro daný stát!
- Ochrana proti dotyku dle DIN EN 13857 musí být zajištěna v zabudované podobě (viz bod 2.7)! Musí být zamezeno kontaktu s rotujícími částmi.
- Je nutné zajistit rovnoměrné přívodní proudění a volné vyfukování!

- Při provozu ohnišť závislých na odvodu komínem v odvětrávaném prostoru musí být za všech provozních podmínek zajištěn dostatek přiváděného vzduchu (případné dotazy směřujte na odborníka-kominíka). Je nezbytné dbát na aktuálně platné místní předpisy a zákony!

1.3 Oblast použití

– Použití v souladu s určením:

Malé ventilátory MiniVent M1/150 F se hodí pro přepravu normálního nebo lehce prašného (velikost částic < 10 µm), méně agresivního a vlhkého vzduchu, v mírném klimatu a v oblasti jejich výkonové charakteristické křivky, viz propagační materiály firmy Helios, příp. internet. Přípustný je pouze provoz při instalaci napevno uvnitř budov. Maximální povolená teplota média a prostředí činí 40 °C. Malé ventilátory MiniVent M1/150 F odpovídají typu jištění IP45, ochranné třídy II a je možné je instalovat v souladu s VDE 0100, část 701, do oblasti 1 vlhkých prostor.

– Chybné používání předvídatelné rozumem:

Ventilátory se nehodí pro provoz za ztížených podmínek, jako jsou např. vysoká vlhkost, agresivní média, delší období nečinnosti, silné znečištění, nadměrné namáhání klimatickými, technickými nebo elektronickými vlivy. Totéž platí pro mobilní použití ventilátorů (vozidla, letadla, lodě atd.). Použití za takových podmínek je možné jen se souhlasem společnosti Helios, protože sériové provedení se k těmto účelům nehodí.

– Neoprávněné, zakázané použití:

Použití v situacích, pro které přístroj není určen, je nepřipustné! Přeprava pevných látek nebo částí pevných látek o velikosti nad 10 µm v přepravním médiu či v kapalinách není dovolena. Přepravní média, která leptají materiály, z nichž je ventilátor vyroben, stejně jako abrazivní média nejsou přípustná. Použití v oblastech s rizikem exploze není dovoleno!!

1.4 Kvalifikace personálu

NEBEZPEČÍ!

Elektrické zapojení a zprovoznění, stejně jako instalační a údržbové práce na ventilátoru smějí být prováděny pouze k tomu školenými odborníky-elektrikáři.

Malé ventilátory MiniVent M1/150 F mohou být používány dětmi od 8 let a osobami se sníženými fyzickými, senzorickými nebo mentálními schopnostmi nebo s nedostatkem zkušeností a vědomostí jen tehdy, jsou-li pod dohledem nebo jsou-li poučeny ohledně bezpečného používání přístroje a rozumějí nebezpečím z toho plynoucím. Děti si s přístrojem nesmějí hrát. Čištění a uživatelská údržba nesmějí být prováděny dětmi bez dozoru.

1.5 Životnost produktu

Toto zařízení je konstruováno pro životnost minimálně 40 000 hodin při provozu S1 s maximálním výkonem při maximální přípustné teplotě okolí.



KAPITOLA 2

VŠEOBECNÁ UPOZORNĚNÍ

2.0 Nárok na záruku - vyloučení zodpovědnosti

Tato dokumentace musí být respektována v celém svém rozsahu, jinak se záruka ruší. Totéž platí pro nárokování zodpovědnosti na společnosti Helios. Použití příslušenství, které není doporučeno či nabízeno společností Helios, není přípustné. Na případně vzniklé škody se záruka nevztahuje. Změny či přestavby přístroje jsou nepřipustné a vedou ke ztrátě shody, jakákoliv záruka či jakékoliv ručení je v tomto případě vyloučeno.

2.1 Předpisy – směrnice

Při řádné instalaci a provozu v souladu s určením přístroje tento v okamžiku své výroby odpovídá platným předpisům a směrnícím CE.

2.2 Transport

Ventilátor je z výroby zabalen tak, že je chráněn proti běžné zátěži při přepravě. Přepravu realizujte s pečlivostí. Je doporučeno ponechat ventilátor v originálním balení.

2.3 Převzetí zásilky

Zásilka (M1/150 se dvěma výkonnostními stupni, obj.č. 6041) musí být zkontrolována z hlediska možných poškození a správnosti dodaného typu hned při dodání. Jestliže jsou zjištěny škody, okamžitě zajistěte hlášení o škodě za účasti přepravce. Jestliže není reklamáce podána včas, případné nároky zanikají.

2.4 Skladování

Při skladování po delší dobu je třeba přijmout následující opatření, aby se zamezilo škodlivým vlivům: ochrana motoru suchým, vzduchotěsným, pro prach nepropustným obalem (plastový sáček se sušidlem a indikátory vlhkosti). Uložení bez otřesů, bez přístupu vody a za konstantní teploty mezi -20 a $+40$ °C.

Při uskladnění trvajícím déle než tři měsíce, resp. při nečinnosti motoru, musí proběhnout údržba dle kapitoly 8. Při další přepravě (zejména na delší vzdálenosti; např. po moři) je nutno vyzkoušet, zda je obal pro daný způsob přepravy a danou trasu vhodný. Škody zapříčiněné nepřiměřenou přepravou, skladováním nebo zprovozněním jsou doložitelné a nevztahuje se na ně záruka.

2.5 Výkonová data

Technický štítek přístroje informuje o závazných elektrických hodnotách; ty musejí být sladěné s místní elektrickou sítí. Výkony ventilátoru byly zjištěny ve zkušebně v souladu s DIN EN ISO 5801.

2.6 Údaje o hluku

Údaje o hluku, jež se vztahují na vzdálenosti, platí za podmínek na volném prostranství. Úroveň zvukového tlaku se v případě vestavby může od hodnoty v katalogu značně lišit, jelikož je silně závislý na skutečnostech daných vestavbou, tzn. na absorpční schopnosti prostoru, velikosti prostoru a na jiných faktorech.

2.7 Ochrana proti dotyku

- Malé ventilátory MiniVent M1/150 F jsou sériově dodávány s ochrannou mřížkou na nasávací straně. V závislosti na situaci při vestavbě může být nezbytná ochrana proti dotyku také na tlakové straně. Odpovídající ochranné mřížky jsou k dostání jako příslušenství.

- Ventilátory, které jsou chráněné způsobem jejich vestavby (např. vestavba do větracích kanálů nebo uzavřených agregátů), nevyžadují ochrannou mřížku, pokud zařízení samo o sobě poskytuje stejnou úroveň ochrany. Poukážeme na to, že provozovatel je zodpovědný za dodržování aktuální normy a může být učiněn zodpovědným za úrazy vzniklé v důsledku chybějících ochranných zařízení.

2.8 Ochrana motoru

MiniVent M1/150 F disponuje úsporným bezúdržbovým EC motorem (bez rádiového rušení, s kuličkovými ložisky) s nejvyšší účinností. Motor je vybaven teplotním kontaktem, který je sériově propojen s vinutím a samočinně vypíná a po ukončeném ochlazení zase spíná.

Pokud je rotor zablokován, pokouší se motor znovu rozjet každé 3 sekundy.

Pro nastartování motor vyžaduje určitou pozici rotoru. Pokud ji nemá, předává do rotoru impulsy pro dosažení této pozice. Toto může trvat několik sekund.

KAPITOLA 3

TECHNICKÉ ÚDAJE

3.0 Technické údaje

Rotor Ø [mm]	137	Elektrický přívod	CYKY 3 x 1,5 mm ²
Střídavý proud	1~	Typ jištění	IP 45 (s ochranou proti stříkající vodě)
Napětí/frekvence	230 V, 50 Hz	Třída ochrany	II
Příkon [W]	9 / 6	Hmotnost cca kg	1,2
Jmenovitý proud [mA]	80 / 60	Počet otáček [1/min]	1900 / 1600
Přepravní objem [m ³ /h]	260 / 220	Doběh [min.]	6, 10, 15, 21 (nastavitelně)

3.1 Příslušenství

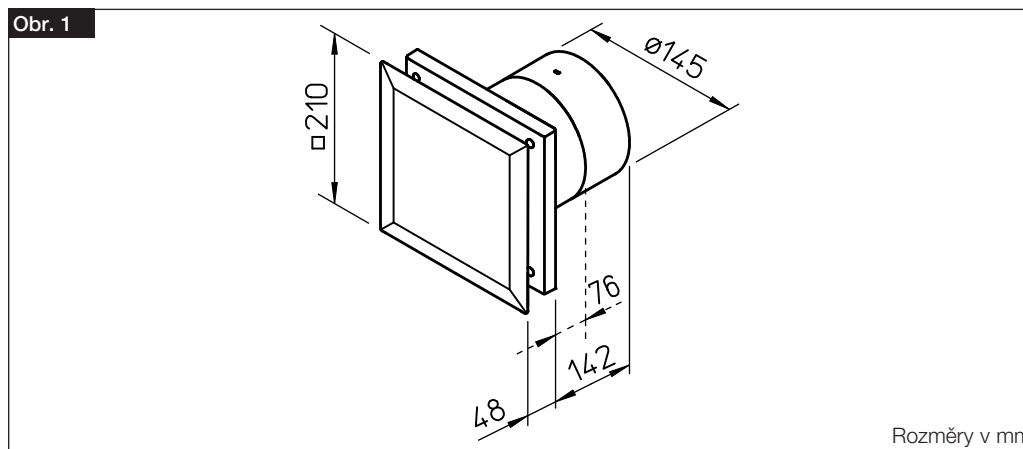
DSEL 2 Prov. přepínač/přepínač otáček 0-1-2 Obj. č. 1306

WES 150 Sada pro vestavbu do zdi Obj. č. 0537

TWH 150 Teleskop. pouzdro do zdi Obj. č. 6354

MBR Montážní kryt Obj. č. 0281

3.2 Rozměry



KAPITOLA 4

FUNKCE

VAROVÁNÍ

4.0 Funktion

VAROVÁNÍ!

Všechna dále popsaná nastavení musejí být provedena odborníkem - elektrikářem.

Veškeré časové údaje se vlivem tolerance konstrukčních dílů a teploty prostředí mohou mírně lišit.

Ke spuštění ventilátoru vede buď překročení nastavené hodnoty vlhkosti, nebo vynucené větrání vyvolané sepnutím přepínače. Vynucené větrání je nadřazeno automatickému provozu v závislosti na vlhkosti.

Automatický mód: Automatika řízená hodnotou vlhkosti funguje i bez připojeného spínače.

Vynucené větrání: Připojením např. prvku DSEL 2 z programu příslušenství Helios je možné dodatečně přepínat mezi stupni 1 a 2. Symboly na spínači odpovídají funkcím ventilátoru v továrním nastavení. Počet otáček obou stupňů větrání je možné nastavit bezestupňově (tovární nastavení stupně 1 = 70 %, stupně 2 = 100 % maximálních otáček). Nastavení pak platí jak pro vynucené větrání, tak i pro vlhkostní automatiku. Aby bylo dosaženo dostatečného odvlhčování, činí počet otáček v automatickém módu vždy nejméně 50 % v nízkém stupni a nejméně 80 % ve vysokém stupni, i při nižších nastaveních potenciometru.

1. Funkce související s vlhkostí

Je možné volit mezi jednostupňovou, dvoustupňovou a bezestupňovou vlhkostní funkcí. Volba vlhkostní funkce je technicky vázána na přiřazení časových funkcí k určitým větracím stupňům.

– Jednostupňová vlhkostní funkce

Při této funkci je možné požadovaný stupeň odvlhčování nastavit předem. Pokud se objeví požadavek na odvlhčování, je ventilátor zapnut v tomto stupni.

Tato funkce je přednastavena již z výroby pro zajištění plynulého odvlhčení.

– Dvoustupňová vlhkostní funkce

Při dvoustupňové vlhkostní funkci je ventilátor nejdříve aktivován ve stupni s nižším počtem otáček. Pokud vlhkost po sepnutí stoupne na 10 % nad nastavenou spouštěcí mez, přepne se ventilátor na vyšší stupeň.

Pokud je vlhkost více než 10 % pod nastavenou spouštěcí mezí, dojde opět k přepnutí na nízký stupeň. Přepínání mezi stupni je vázáno minimální dobou běhu o délce 10 minut.

Tato funkce poskytuje jemné odvlhčování při hodnotách vlhkosti pohybujících se kolem spouštěcí meze a silné odvlhčování při nadále se zvyšující prostorové vlhkosti.

– Bezestupňová vlhkostní funkce

Při tomto typu funkce je odvádění množství vzduchu regulováno automaticky, podle prostorové vlhkosti. Při stoupající prostorové vlhkosti roste také počet otáček ventilátoru. To zaručuje při pomalu stoupající prostorové vlhkosti kontinuálně rostoucí odvlhčování prostoru. V tomto případě je užitečné snížit z výroby nastavenou spouštěcí mez, aby bylo odvlhčování zahájeno již při nízké vlhkosti v prostoru.

2. Vlhkostní automatika

Elektronika detekuje dva různé typy nárůstu vlhkosti ve vzduchu v daném prostoru, rozlišuje mezi pomalým a rychlým nárůstem vlhkosti. Přitom je spouštěcí mez nastavitelná v rozmezí cca. 40 % rel. vlhkosti a 90 % rel. vlhkosti.

– Vysoká vlhkost vzduchu (pomalý nárůst vlhkosti)

Při pomalu probíhajícím nárůstu vlhkosti (vyvolaném např. praním, sušením textilií, poklesem teploty) je ventilátor spuštěn nad nastavenou spouštěcí mezí (tovární nastavení cca 70 % rel. vlhkosti) a je v chodu tak dlouho, dokud prostorová vlhkost nepoklesne o 10 %.

– Operativní spuštění (rychlý nárůst vlhkosti)

Při rychlém nárůstu vlhkosti (způsobeném např. sprchováním, koupáním) se ventilátor spouští již před dosažením nastavené spouštěcí meze, aby došlo k co nejefektivnějšímu odstranění nadměrné vlhkosti v prostoru a aby bylo rychle obnoveno pohodlí v prostoru.

Při dosažení vypínací meze se ventilátor po uplynutí nastaveného času doběhu vypne. Vypínací mez je pevně dána a nachází se 10 % pod spouštěcí mezí.

3. Omezení doby provozu

V případech trvalé tvorby vlhkosti (pokud je relativní vlhkost proudícího vzduchu již nad nastavenou spouštěcí mezí, nebo pokud se v prostoru trvale nachází vlhké prádlo, nebo pokud je výměna vzduchu v důsledku poddimenzovaných nebo ucpaných otvorů pro proudění vzduchu nedostatečná) je ventilátor po 2 hodinách automaticky vypnut. Během odstávky je jakékoliv měření vlhkosti ignorováno. Vynucené větrání je možné aktivovat i nadále. Aktivací vynuceného větrání je čas odstávky vymazán.

POZNÁMKA

Odstavky jsou dvojího trvání:

Krátká odstávka:

Vlhkost po dvou hodinách padla pod nastavenou spouštěcí mez, nedosáhla však ještě vypínací meze. Ventilátor je vypnut, běží krátká odstávka o délce jedné hodiny.

Okolnosti: Během chodu ventilátoru došlo k redukci vlhkosti. Redukce však nebyla dostatečná natolik, aby vlhkost klesla pod vypínací mez. Aktivovala se krátká odstávka, protože lze předpokládat, že po krátké pauze bude přesto možné vlhkost efektivně snižovat.

POZNÁMKA

Dlouhá odstávka:

Vlhkost po dvou hodinách neklesla pod nastavenou spouštěcí mez. Ventilátor je vypnut, běží dlouhá odstávka o délce šesti hodin.

Okolnosti: Protože hodnota vlhkosti neklesla pod nastavenou spouštěcí mez, je možné předpokládat, že další odvětrávání nemá smysl.

4. Funkce hygrostatu

Regulace spíná jako „inteligentní“ hygrostat. Provoz s ohledem na vlhkost je identický, ovšem bez vypínání během omezení doby provozu, pokud nedojde k poklesu pod vypínací mez.

5. Zpoždění spuštění

Ventilátor se spustí teprve po nastaveném času zpoždění (0, 45, 90, 120 sekund). Tak je možné při společném zapojení s osvětlením na krátkou dobu vstoupit do místnosti, aniž by byl ventilátor uveden do chodu. Ke zpoždění spuštění dochází pouze ve vypnutém stavu. Při přepínání mezi běžícími výkonovými stupni je odpovídající zpoždění spuštění ignorováno. Při současné aktivaci obou stupňů není zpoždění spuštění rovněž zohledňováno.

6. Manuální provoz

Pokud není aktivováno zpoždění spuštění, lze oba větrací stupně ovládat tlačítkovým impulsem. Za tímto účelem musí být na příslušném stupni aktivována časová funkce. Tlačítko musí být stisknuto déle než 0,5 sekundy. Pokud byl tlačítkem aktivován některý ze stupňů, vypne se odpovídající stupeň po uplynutí času doběhu automaticky.

7. Doběh

Po odpojení příslušného stupně se ventilátor vypne teprve po uplynutí nastaveného času doběhu. Délka trvání času doběhu je nastavitelná (6, 10, 15, 21 minut). Pro vynucené větrání ji lze deaktivovat, ovšem nikoliv v automatickém módu.

Pokud dochází k přepínání mezi stupni, je čas doběhu ignorován. Při současném odpojení obou stupňů může být odpovídající čas doběhu regulací ignorován. Protože z technického hlediska je spínač vždy rychlejší, je reakce regulace závislá na posledním spínači.

KAPITOLA 5

ČIŠTĚNÍ/DEMONTÁŽ

 **VAROVÁNÍ**

 **VAROVÁNÍ**

5.0 Čištění

VAROVÁNÍ!

Vlivem chyby v izolaci můžete být zasaženi elektrickým proudem!

Před zahájením čištění odpojte ventilátor na všech pólech od sítě a zajistěte jej proti opětovnému spuštění!

- Čelní kryt, ochrannou mřížku a viditelné části krytu čistěte vlhkým hadříkem
- Nepoužívejte agresivní, laky rozpouštějící čisticí prostředky!
- Vysokotlaké čištění nebo čištění proudem vody není dovoleno!

5.1 Demontáž čelního krytu

VAROVÁNÍ!

Vlivem chyby v izolaci můžete být zasaženi elektrickým proudem!

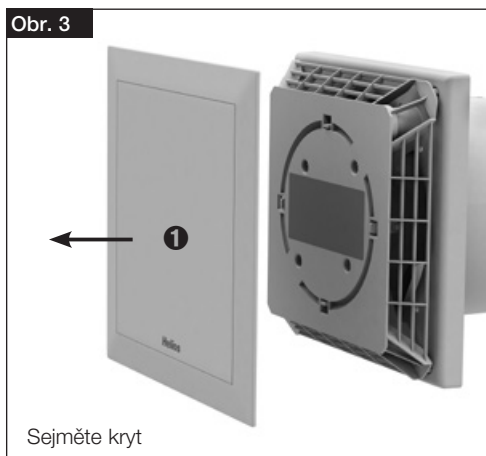
1. Vypněte jednotku a zajistěte proti opětovnému zapnutí!

2. Tažením za vnější hrany je možné čelní kryt **1** uvolnit a sejmut (obr. 2/3).

Obr. 2



Obr. 3



Veškeré následující informace a instrukce jsou určeny pouze pro autorizovaného odborníka v oboru elektroinstalace!

KAPITOLA 6

INSTALACE

6.0 Rozsah dodávky/konstrukce

Dodaný ventilátor MiniVent M1 vyjměte z krabice teprve těsně před instalací – tím zamezíte vzniku případných poškození a znečištění při transportu či na staveništi.

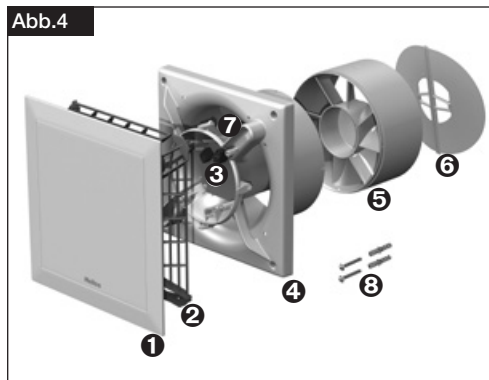


Abb.4

Rozsah dodávky:

- ❶ Čelní kryt
- ❷ Kryt spojovacího prostoru, vč. 4 upevňovacích šroubů
- ❸ Řídicí základová deska
- ❹ Plastový kryt s rotorem
- ❺ Dodatečný vodící prsteneček (v případě omezeného místa pro vestavbu jej lze odejmout)
- ❻ Zpětná klapka, odnímatelná
- ❼ Izolační kabelová průchodka 2x
- ❽ Montážní sada
2 šrouby včetně hmoždinek pro upevnění na stěnu
- ❾ Proužek z pěnovky

6.1 Příprava k instalaci na stěnu (na omítku)

Ventilátor je sériově dodáván jako kompletní jednotka, tzn. připravený k zapojení. Montáž a zprovoznění ventilátorového vkladacího dílu by měly být provedeny teprve po ukončení ostatních prací a po konečném vyčištění, aby se zabránilo poškození a znečištění větracího zařízení.

Po sejmutí obalu a před začátkem montáže zkontrolujte následující:

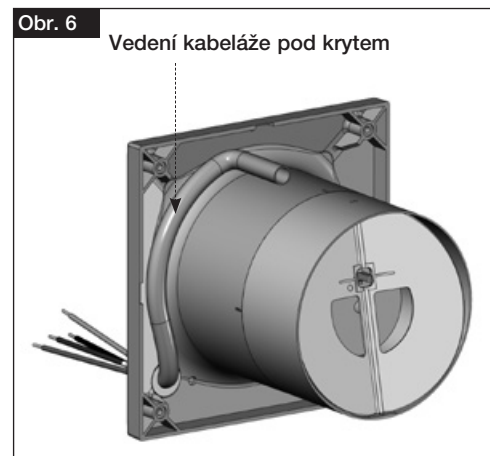
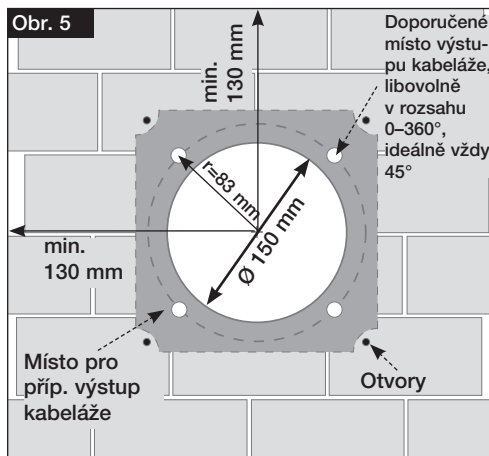
- jsou patrné škody vzniklé při přepravě,
- zlomené, resp. ohnuté díly,
- volnoběh rotoru.

6.2 Instalace

MiniVent M1/150 F je zkonstruován pro přímou montáž na stěnu. Kryt nesmí být při montáži zdeformován či pokřiven, je také nutné dbát na rovinnost plochy určené pro vestavbu ventilátoru. Ventilátory smějí být instalovány jen na dostatečně pevný podklad s odpovídající nosností, a to za použití k tomu určených upevňovacích prostředků. Je nutné zabezpečit dostatečné dodatečné proudění! Příp. dbejte na pokyny dle DIN 1946-6..

1. Výstup kabeláže ze stěny



- Poloha výstupu kabeláže je v temném prostoru variabilní (obr. 5).
- Vzdálenost ke středu potrubí podle výstupu kabeláže $r = 83 \text{ mm}$ při variabilní pozici od 0 do 360°.
- Pro snadnou montáž se doporučuje provést výstup, jak je znázorněno na obrázku (vždy otočitelný o 90°). Optimální pozice je vždy 45°, pokud se výstup kabeláže nachází přímo na pozici izolační kabelové průchodky.
- Vnitřní průměr potrubí M1/150 F = $\varnothing 150 \text{ mm}$
- Vzdálenost do rohů místnosti: minimálně 130 mm od středu potrubí.
- Při kladení elektrických rozvodů na omítku musí být postranní vybrání pro vstup kabelů (obr. 8, č. 1) v krytu vylomeno!

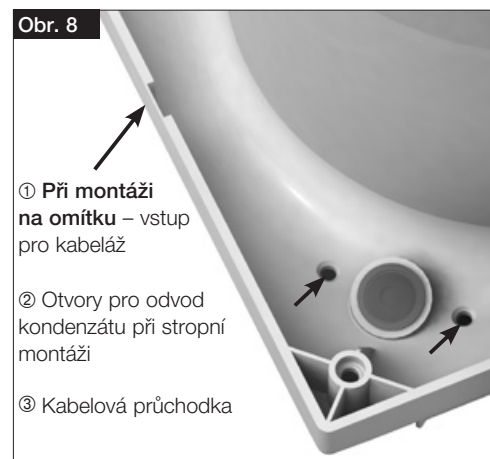
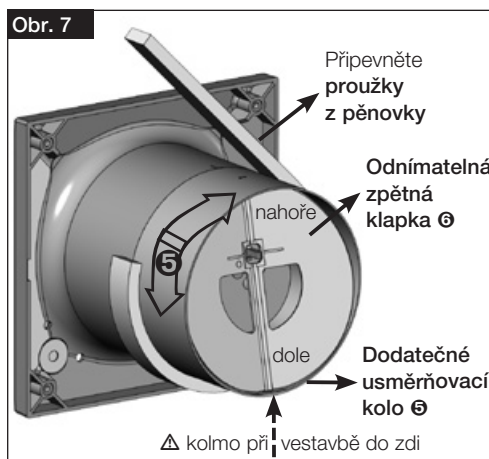


2. Otvory

Nasadte kryt, označte a odvrtejte otvory a přimontujte nejméně dvěma upevňovacími šrouby a hmoždinkami.

3. Zpětná klapka a dodatečné úsměrňovací kolo

- Zpětná klapka  (je součástí dodávky) že být v případě potřeby zabudována za dod. úsměrňovacím kolem (obr. 7).
- Při vestavbě přístroje musí být **dodatečné úsměrňovací kolo**  namontováno kolmo (obr. 7). Mřížkováním lze otáčet vždy o 90°.
- Před konečnou montáží nalepte proužky z pěnovky (jsou součástí dodávky) (obr. 7)



 VAROVÁNÍ

6.3 Elektrické zapojení/zprovoznění

 VAROVÁNÍ!

Otáčející se rotor může přiskřípnout Vaše prsty.
Před zprovozněním zajistěte ochranu proti dotyku!

 VAROVÁNÍ

 VAROVÁNÍ!

- Elektrické zapojení, resp. první zprovoznění smí být provedeno výlučně autorizovaným elektrikářem za současného zohlednění údajů uvedených v přiložených schématech zapojení.
- Je nutné bezpodmínečně respektovat příslušné normy, ustanovení o bezpečnosti (např. DIN VDE 0100) i technické podmínky zapojení dané distributorem elektrické energie!
- Nezbytně nutný je dle platných předpisů všepólový síťový rozpojovač/revizní spínač s min. otvorem pro kontakt o velikosti 3 mm (VDE 0700 T1 7.12.2 / EN 60335-1)!
- Typ sítě, napětí a frekvence musejí souhlasit s údaji na výkonnostním štítku.

6.4 Zapojení přívodního elektrického kabelu

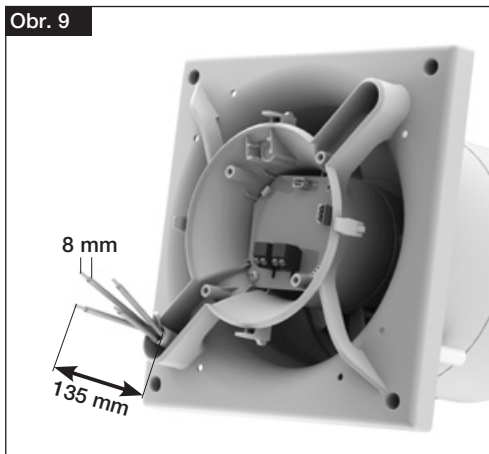
- Je třeba použít CYKY vodič běžně dostupný v prodejní síti s maximálním průměrem 11 mm.
- Izolační průchodku předem propichnete kulatým nástrojem nebo ji propichnete přímo přívodním elektrickým kabelem (obr. 8, č. ③).
- Odstraňte vnější opláštění v délce 135 mm, vodiče odizolujte v délce 8 mm (obr. 9).
- Přívodní elektrický kabel opatrně prostrčte izolační průchodkou.
- Položte vodiče ve vodičím kanálu a zapojte je dle schématu zapojení (SS-1080).
- Zkontrolujte izolaci přívodního kabelu a pevnost uchycení jednotlivých žil ve svorkách.
- Pokud po montáži přívodního elektrického kabelu izolační průchodka neobstupuje plášťový vodič rovnoměrně, musí být průchodka utěsněna dodatečně např. pomocí silikonu N. Jinak dojde k zániku IP jištění.
- Přívodní vedení vedte tak, aby se kondenzovaná voda nemohla nijak dostat dovnitř vedení v celé jeho délce. Kabel nesmí být veden přes ostré hrany!
- Prověřte, zda je ventilátor používán v souladu s jeho určením.
- Porovnejte síťové napětí s údaji na výkonnostním štítku.
- Zkontrolujte, zda je ventilátor dobře ukotvený a odborně připojený k elektrické rozvodné síti.
- Prověřte dobré upevnění všech dílů, zejm. šroubů, matic, ochranných mřížek, šrouby přitom neuvolňujte!
- Zkontrolujte volnoběh rotoru.
- Porovnejte příkon s údajem na výkonnostním štítku.
- Při zkušební chodu zkontrolujte, zda ventilátor nevydává zvuky a zda nevíbruje.

 WARNUNG!

Zajistěte, aby byla namontována nezbytná ochrana proti dotyku, přístroj smí být uveden do provozu pouze s touto ochranou!

- Zkontrolujte ventilátor na vibrace a hluk během zkušebního provozu
- Porovnejte příkon s údajem na výkonnostním štítku.

 VAROVÁNÍ

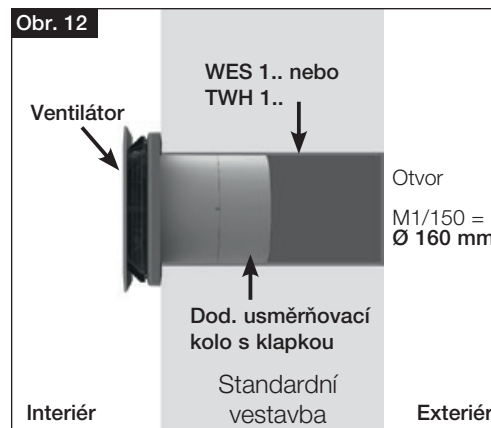


- Délka jednotlivých žil 135 mm
- Délka odstraněné izolace 8 mm
- Plášťový vodič s kanálem na kabeláž řádně zaizolujte



1. Kryt spojovacího prostoru ② nasadíte na plastový kryt a přišroubujete (č. ①)
2. Následně nasadíte čelní kryt ① až zaklapne

6.5 Vestavba



6.6 Provoz

Aby byla zajištěna bezvadná funkce ventilátoru, je třeba pravidelně kontrolovat následující:

- tvorbu prachových usazenin a nečistot v krytu, resp. na motoru a rotoru,
- volnoběh rotoru,
- výskyt nadměrných vibrací či zvuků.

Při problémech v rámci některého z výše uvedených bodů je nutné provést údržbu v souladu s pokyny v kapitole 8.

UPOZORNĚNÍ

KAPITOLA 7

FUNKCE

POZNÁMKA

7.0 Popis funkce M1/150 F

Ke spuštění ventilátoru vede buď překročení určité úrovně vlhkosti, nebo vynucené větrání zahájené sepnutím spínače. Vynucené větrání je nadřazeno vlhkostní automatice.

V případě vadného čidla vlhkosti nefunguje ani automatický mód, ani vynucené větrání. Tím je zajištěno, že defekt bude zpozorován.

1. Obsazení svorek

– Svorka N/L

Na svorkách N a L je trvale napojeno provozní napětí 230 V. Tím je již samotná vlhkostní automatika plně funkční

– Svorka 1

Svorka 1 aktivuje stupeň 1 (vynucené větrání)

– Svorka 2

Svorka 2 aktivuje stupeň 2 (vynucené větrání)

– Obě svorky

Poslední požadavek vede

Počet otáček stupňů 1 a 2 je možné nastavit prostřednictvím příslušného potenciometru (P1 pro stupeň 1, P2 pro stupeň 2), a to bezestupňově mezi 20 a 100 % maximálního počtu otáček (tovární nastavení stupně 1 cca 70 % a stupně 2 cca 100 %). Nastavení pak platí jak pro vynucené větrání, tak i pro vlhkostní automatiku. Aby bylo zajištěno dostatečné odvlhčování, činí ale počet otáček v automatickém módu vždy nejméně 50 % v nízkém stupni a nejméně 80 % ve vysokém stupni, i při nižším nastavení potenciometru.

VAROVÁNÍ

VAROVÁNÍ!

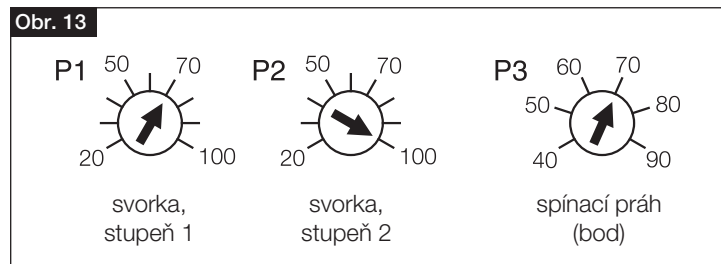
Změnu nastavení DIP přepínačů nebo potenciometru smí provádět pouze vyškolený odborník-elektrikář. Příklad: Přístroj musí být odpojen od sítě na všech pólech! Změna nastavení DIP přepínačů nebo potenciometrů se projeví teprve po opětovném připojení síťového napájení.

POZNÁMKA

Veškeré časové údaje se mohou vlivem konstrukčních tolerancí a teploty prostředí mírně lišit.

2. Nastavení potenciometru

Pokud si přejete nastavit hodnotu, která je oproti továrnímu nastavení vyšší, musí být potenciometr otočen výše, resp. po směru hodinových ručiček. Opačně, tj. proti směru hodinových ručiček, je třeba potenciometrem otáčet pro dosažení nižší hodnoty. Na následujícím obrázku je znázorněno nastavení potenciometru.



3. Funkce související s vlhkostí

Kombinací DIP přepínače 6, 7 a 8 je možné volit mezi jednostupňovou, dvoustupňovou a bezestupňovou vlhkostní funkcí. Volba vlhkostní funkce je technicky vázána na přiřazení časových funkcí k určitým větracím stupňům (viz tabulka níže).

– Jednostupňová vlhkostní funkce

Při této funkci je možné požadovaný stupeň odvlhčování nastavit předem. Pokud se objeví požadavek na odvlhčování, je ventilátor zapnut v tomto stupni. Tato funkce je přednastavena již z výroby pro zajištění plynulého odvlhčení.

– Dvoustupňová vlhkostní funkce

Při dvoustupňové vlhkostní funkci je ventilátor nejdříve aktivován ve stupni s nižším počtem otáček. Pokud vlhkost po sepnutí stoupne na 10 % nad nastavenou spouštěcí mez, přepne se ventilátor na vyšší stupeň. Po dosažení spouštěcí meze automatika opět přepne na nízký stupeň.

Přepínání mezi stupni je vázáno minimální dobou běhu o délce 10 minut. Tato funkce poskytuje jemné odvlhčování při hodnotách vlhkosti pohybujících se kolem spouštěcí meze a silné odvlhčování při nadále se zvyšující prostorové vlhkosti.

– Bezestupňová vlhkostní funkce

Při tomto typu funkce je odváděné množství vzduchu regulováno automaticky, podle prostorové vlhkosti. Při stoupající prostorové vlhkosti roste také počet otáček ventilátoru. To zaručuje při pomalu stoupající prostorové vlhkosti kontinuálně rostoucí odvlhčování prostoru.

V tomto případě je užitečné snížit z výroby nastavenou spouštěcí mez, aby bylo odvlhčování zahájeno již při nízké vlhkosti v prostoru (např. levý doraz odpovídá odvlhčování od 40 % relativní vlhkosti, to odpovídá cca 20 % počtu otáček ventilátoru).

DIP přepínač			Přiřazení časové funkce ke stupni	Přiřazení odvlhčování ke stupni
6	7	8		
off	off	off	žádné časy	1stupňové, stupeň 1
off	on	off	čas na stupni 2	1stupňové, stupeň 2
off	off	on	čas na stupni 1	1stupňové, stupeň 1
off	on	on	čas na obou stupních	2stupňové, oba stupně
on	off	off	žádné časy	bezestupňové
on	on	off	čas na stupni 2	bezestupňové
on	off	on	čas na stupni 1	bezestupňové
on	on	on	čas na obou stupních	bezestupňové

4. Vlhkostní automatika

Elektronika detekuje dva různé typy nárůstu vlhkosti ve vzduchu v daném prostoru, rozlišuje mezi pomalým a rychlým nárůstem vlhkosti.

– Vysoká vlhkost vzduchu (pomalý nárůst vlhkosti)

Při pomalu probíhajícím nárůstu vlhkosti (vyvolaném např. praním, sušením textilií, poklesem teploty) je ventilátor spuštěn nad nastavenou spouštěcí mezí (tovární nastavení cca 70 % rel. vlhkosti) a je v chodu tak dlouho, dokud prostorová vlhkost nepoklesne o 10 %. Spouštěcí mez lze nastavit pomocí potenciometru P3 v rozmezí 40 a 90 % rel. vlhkosti. Procentuální nastavení je zde možné provést přibližně (viz nastavení potenciometru).

– Operativní spuštění (rychlý nárůst vlhkosti)

Při rychlém nárůstu vlhkosti (způsobeném např. sprchováním, koupáním) se ventilátor spouští již před dosažením nastavené spouštěcí meze, aby došlo k co nejefektivnějšímu odstranění nadměrné vlhkosti v prostoru a aby bylo rychle obnoveno pohodlí v prostoru.

Při dosažení vypínací meze se ventilátor po uplynutí nastaveného času doběhu vypne. Vypínací mez je pevně daná a nachází se 10 % pod spouštěcí mezí.

5. Omezení doby provozu

V případech trvalé tvorby vlhkosti (pokud je relativní vlhkost proudícího vzduchu již nad nastavenou spouštěcí mezí, nebo pokud se v prostoru trvale nachází vlhké prádlo, nebo pokud je výměna vzduchu v důsledku poddimenzovaných nebo ucpaných otvorů pro proudění vzduchu nedostatečná) je ventilátor po 2 hodinách automaticky vypnut. Během odstávky je jakékoliv měření vlhkosti ignorováno. Vynucené větrání je možné aktivovat i nadále. Aktivaci vynuceného větrání je čas odstávky vymazán.

Odstávky jsou dvojího trvání:

Krátká odstávka:

Vlhkost po dvou hodinách padla pod nastavenou spouštěcí mez, nedosáhla však ještě vypínací meze. Ventilátor je vypnut, běží krátká odstávka o délce jedné hodiny.

Okolnosti: Během chodu ventilátoru došlo k redukci vlhkosti. Redukce však nebyla dostatečná natolik, aby vlhkost klesla pod vypínací mez. Aktivovala se krátká odstávka, protože lze předpokládat, že po krátké pauze bude přesto možné vlhkost efektivně snižovat.

Dlouhá odstávka:

Vlhkost po dvou hodinách neklesla pod nastavenou spouštěcí mez. Ventilátor je vypnut, běží dlouhá odstávka o délce šesti hodin.

Okolnosti: Protože hodnota vlhkosti neklesla pod nastavenou spouštěcí mez, je možné předpokládat, že další odvětrávání nemá smysl.

Pokud si nepřejete odstávky, aktivujte prosím funkci hygrostatu.

6. Funkce hygrostatu

DIP přepínač 5 řídí funkci hygrostatu. Regulace spíná jako „inteligentní“ hygrostat. Provoz s ohledem na vlhkost je identický, ovšem bez vypínání během omezení doby provozu, pokud nedojde k poklesu pod vypínací mez.

7. Aktivace časových funkcí

Prostřednictvím DIP přepínače 7 a 8 lze časovou funkci (zpoždění spuštění, čas doběhu) na požadovaném stupni aktivovat, resp. deaktivovat.

8. Zpoždění spuštění

Pomocí DIP přepínačů 1 a 2 lze nastavit zpoždění spuštění. Ventilátor se spustí teprve po nastaveném času zpoždění (0, 45, 90, 120 sekund). Tak je možné při společném zapojení s osvětlením na krátkou dobu vstoupit do místnosti, aniž by byl ventilátor uveden do chodu. Ke zpoždění spuštění dochází pouze při vypnutém ventilátoru. Při přepínání mezi běžícími stupni je odpovídající zpoždění spuštění ignorováno. Při současné aktivaci obou stupňů není zpoždění spuštění rovněž zohledňováno.

 POZNÁMKA

 POZNÁMKA

 POZNÁMKA

9. Manuální provoz

Pokud není aktivováno zpoždění spuštění (DIP 1/2 = off/off), lze spínací vstupy 1, resp. 2 ovládat tlačítkovým impulsem. Za tímto účelem musí být na příslušném stupni aktivována časová funkce (DIP 7, DIP 8). Tlačítko musí být stisknuto déle než 0,5 sekundy. Pokud byl tlačítkem aktivován některý ze stupňů, vypne se odpovídající stupeň po uplynutí času doběhu automaticky.

10. Doběh

Po odpojení příslušného stupně se ventilátor vypne teprve po uplynutí nastaveného času doběhu. Délka trvání času doběhu je nastavitelná pomocí DIP přepínačů 3 a 4 (6, 10, 15, 21 minut).

Pokud dochází k přepínání mezi stupni, je čas doběhu ignorován. Při současném odpojení obou stupňů může být odpovídající čas doběhu regulací ignorován. Protože z technického hlediska je signál vždy rychlejší, je reakce regulace závislá na posledním signálu.

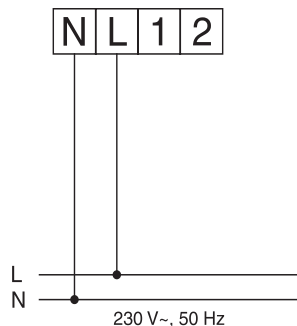
11. Funkční test – testovací mód

Při připojení na provozní napětí se ventilátor nachází po dobu 1 minuty v testovacím módu (předpoklad: DIP přepínače v továrním nastavení, viz schéma zapojení SS-1082). Přitom jsou zpoždění zapínání a doběh během této první minuty, resp. po dobu jednoho spínacího cyklu, deaktivovány. Rozpoznávání vlhkosti zůstává v testovacím módu aktivní, působí však během 1 minuty, po kterou probíhá test, jen jako „tlačítko“ (spouštěcí mez vlhkosti dosažena -> okamžitě zapnout; pokles pod vypínací mez -> okamžitě vypnout).

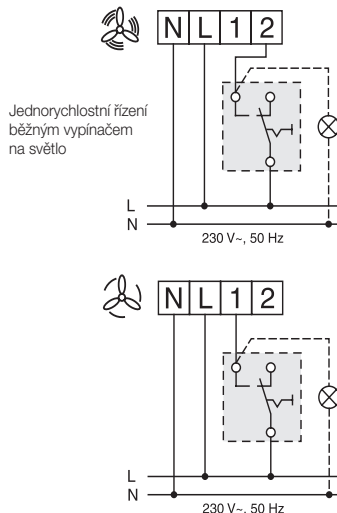
7.1 Přehled schémat zapojení pro M1/150 F

Obr. 14

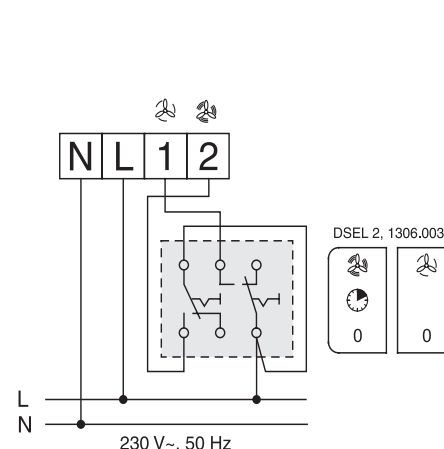
M1/150 F
Automatický provoz
bez řízení podle požadavku



**Jednorychlostní řízení
(požadavek)**



**Dvourychlostní řízení
(požadavek)**

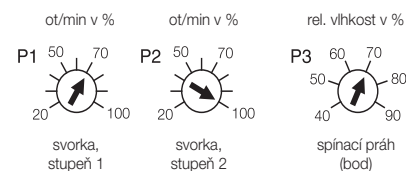


DIP přepínač

		DIP přepínač							
		1	2	3	4	5	6	7	8
Zpožděný start	0 sec	off	off	----	----	----	----	----	----
	45 sec	on	off	----	----	----	----	----	----
	90 sec	off	on	----	----	----	----	----	----
	120 sec	on	on	----	----	----	----	----	----
Doběh	6 min	----	----	off	off	----	----	----	----
	10 min	----	----	on	off	----	----	----	----
	15 min	----	----	off	on	----	----	----	----
	21 min	----	----	on	on	----	----	----	----
Funkce hygrostatu	vyp	----	----	----	----	off	----	----	----
	zap	----	----	----	----	on	----	----	----
Způsob regulace odvlhčování	odstupňovaný	----	----	----	----	----	off	----	----
	plynulý	----	----	----	----	on	----	----	----
Přiřazení stupňů časové funkci	žádné časy	----	----	----	----	----	off	off	----
	čas stupně 1	----	----	----	----	----	on	off	----
	čas stupně 2	----	----	----	----	----	off	on	----
	čas obou stupňů	----	----	----	----	----	on	on	----
Tovární nastavení		on	off	off	off	off	off	off	on

85337 001 SS-1082 31.07.14

Potenciometr



Přiřazení odvlhčování stupňům

odstupňované	plynulé
----	plynulé
jednostupňové, vyšší	plynulé
jednostupňové, nižší	plynulé
jednostupňové, vyšší	plynulé
dvoustupňové, nižší+vyšší	plynulé

KAPITOLA 8

ÚDRŽBA

 VAROVÁNÍ

8.0 Instandhaltung und Wartung

 VAROVÁNÍ!

Při demontáži dochází k odhalení vodivých částí, které mohou při dotyku způsobit zásah elektrickým proudem. Před demontáží ventilátor odpojte na všech pólech od sítě a zajistěte jej proti opětovnému spuštění!

- Zařízení jsou v zásadě bezúdržbová, nepředpokládá se žádná údržba ze strany uživatele. Veškeré případné nezbytné údržbové práce musí provádět kvalifikovaný elektrikář!
- Nadměrné usazování nečistot, prachu, mazadel ad. na rotoru, motoru, ochranné mřížce a především v místech mezi krytem a rotorem je nepřipustné, protože může vést k nevyváženosti rotoru, přehřátí motoru nebo k zablokování rotoru. V takových případech musí být zařízení vyčištěno.
- V případě delší nečinnosti je nutné při opětovném zprovoznění provést údržbu.

Je nutné zkontrolovat:

- bezpečné ukotvení ventilátoru na podkladu/na zařízení, v případě pochybností obnovit
- odstranit usazené nečistoty
- mechanická poškození – případně přístroj zastavit, poškozené díly vyměnit
- pevnost utažení šroubů, šrouby přitom neuvolňujte!
- kvalitu krytu (trhliny, křehnutí umělé hmoty)
- volnoběh rotoru – pokud se rotor nepohybuje volně, podívejte se na příčiny poruch v 8.1
- hluk v ložiscích
- vibrace – viz příčiny poruch 8.1
- příkon odpovídající technickému štítku – viz příčiny poruch 8.1

8.1 Příčiny závad

 UPOZORNĚNÍ!

V případě zablokování rotoru nebo motoru proveďte motor v časovém odstupu 3 s nový pokus o nastartování.

Závada	Příčiny	Řešení
Ventilátor nespustí	– žádné napětí	zkontrolujte síťové napětí zkontrolujte zapojení dle schématu
	– čidlo vlhkosti je vadné	kontaktujte zákaznickou podporu Helios
	– rotor je blokován	odstraňte blok, rotor vyčistěte, případně vyměňte
	– motor je blokován	kontaktujte zákaznickou podporu Helios
	– motor byl právě vypnut	vyčkejte na uplynutí spínací ochrany (15 s)
Pojistka spustila	– zkrat vinutí v motoru	kontaktujte zákaznickou podporu Helios
	– přírodní vedení, resp. zapojení je poškozeno	vyměňte díly, příp. motor (kontaktujte zákaznickou podporu Helios)
	– chybné zapojení	zkontrolujte zapojení, příp. jej změňte
Vibrace	– znečištění	vyčistit
	– rezonance způsobená upevněním	zkontrolujte upevnění, příp. jej vylepšete
Neobvyklé zvuky	– smýkající se rotor	rotor vyčistěte, příp. vyměňte
	– poškození ložisek	kontaktujte zákaznickou podporu Helios
	– mechanické poškození	provedte údržbu
Ventilátor nedává výkon (počet otáček)	– nedostatečná přeprava vzduchu	zkontrolujte přiváděné a odváděné proudění
	– chybné napětí	zkontrolujte/změňte zapojení
	– poškození ložisek	kontaktujte zákaznickou podporu Helios
	– znečištění	vyčistit
	– nedostatečné zbytkové proudění	zvětšete otvory pro zbytkové proudění



8.2 Ukončení chodu a likvidace odpadu

Díly a komponenty ventilátoru, které dosáhly hranice své životnosti, např. opotřebením, korozí, mechanickým zatížením, únavou a/nebo jiným, bezprostředně neurčitelným vlivem, je po ukončené demontáži nutné odborně a odpovídajícím způsobem zlikvidovat v souladu s národními a mezinárodními zákony a předpisy. Totéž platí pro pomocné provozní látky jako oleje a mazadla nebo jiné látky. Vědomé či nevědomé další využívání použitých dílů jako např. rotorů, valivých ložisek, klínových řemenů atd. může vést k ohrožení osob, životního prostředí, ale i strojů a zařízení. Je nutné dbát na odpovídající, místně platné provozní předpisy a tyto také uplatňovat.



EST

Elektro-System-Technik s.r.o.

Výhradní zastoupení značky Helios v ČR

Pod Pekárnami 338/12, CZ – 190 00 Praha 9-Vysočany

T: +420 266 090 711, F: +420 266 090 717

E: obchod@est-praha.cz, www.est-praha.cz

