

## ELEKTRICKÁ INSTALACE A BEZPEČNOST

Obecně je nutno dbát ustanovení ČSN 122002 a ostatních souvisejících předpisů. Při jakémkoliv revizní či servisní činnosti je nutno ventilátor odpojit od elektrické sítě. Připojení a uzemnění elektrického zařízení musí vyhovovat zejména ČSN 33 2000-5-54, ČSN 33 2190 a ČSN 33 2000-5-51. Práce smí provádět pouze pracovník s odbornou kvalifikací dle ČSN 34 3205 a vyhlášky ČÚPB a ČBÚ o odborné způsobilosti v elektrotechnice č. 50-51/1978 Sb. Motory ventilátorů mají krytí IP 44. Třída izolace je "B". Maximální pracovní teplota prostředí je 40°C. Před uvedením ventilátoru do provozu musí být provedena na zařízení výchozí revize elektrického zařízení dle ČSN 33 1500. Po dobu provozování je provozovatel povinen provádět pravidelné revize elektrického zařízení ve lhůtách dle ČSN 33 1500.

### Záruka se nevztahuje na vady vzniklé:

- nevhodným použitím a projektem
- nesprávnou manipulací (nevztahuje se na mechanické poškození)
- při dopravě (náhradu za poškození vzniklé při dopravě je nutno uplatňovat u přepravce)
- chybnou montáží, nesprávným elektrickým zapojením nebo jištěním
- nesprávnou obsluhou
- neodborným zásahem do přístroje, demontáží přístroje
- použitím v nevhodných podmínkách nebo nevhodným způsobem
- opotřebením způsobeným běžným používáním
- zásahem třetí osoby
- vlivem živelní pohromy

### BEZPEČNOSTNÍ UPOZORNĚNÍ:

Odsavač musí být instalován ve výšce nejméně 2,3 metru od podlahy.

### ELEKTRICKÉ PŘIPOJENÍ (obr. 4)

Před připojením zkontrolujte, zda napětí elektrické sítě odpovídá údajům na štítku odsavače. Elektrické připojení se provádí přes jednopólový vypínač s minimální vzdáleností rozpojených kontaktů 3 mm.

### ZAŘÍZENÍ TŘÍDY II (LHV-160)

zařízení s dvojitou izolací se k uzemnění nepřipojuje.

### ZAŘÍZENÍ TŘÍDY I (LHV-190 až 400)

zařízení musí být připojeno k uzemnění (ochranný vodič) dle příslušné normy.

Výrobce odmítá jakoukoli odpovědnost za škody způsobené na zdraví či majetku v důsledku nesprávného použití. Odsavač by měl být připojen nastálo dvoužilovým kabelem s minimálním průřezem 1 mm<sup>2</sup> určeným pro trvalou instalaci, v pevném kanálku či instalacním liště.

### DŮLEŽITÉ:

- Před instalací vyjměte z ventilátoru případné ochranné výplně z pěnového polystyrénu
- Před instalací zařízení se seznámte s místními předpisy týkající se vypouštění vzduchu a vyžádejte si souhlas správce budovy.
- Ujistěte se, že ventilace je vhodná, zejména v případě, kdy je odsavač použit ve spojení se zařízením se spalovací komorou (karmy, plynové kotle, ...).
- Odsavač je konstruován pro odvětrávání domů a podobných prostor.
- Nepoužívejte zařízení v místnostech, kde teplota vzduchu přesahuje 40°C.
- Odsavač nepůsobí rušení rádiového ani televizního signálu (předpis CEE č.891336).

### ÚDRŽBA

Casté čištění (v závislosti na době provozu a znečištění odsávaného vzduchu) přispěje k dlouhé a správné funkci zařízení. Při čištění postupujte následujícím způsobem:

- ODPOJTE odsavač, abyste zabránili úrazu elektrickým proudem.
- Těleso ventilátoru omyjte pomocí vlhké tkaniny a čistícího prostředku.  
Dbejte na to, aby žádná tekutina nevnikla do motoru nebo svorkovnice.
- Ventilátor je možno čistit pomocí běžných neabrasivních čistících prostředků.

### OBAL

Ve vlastním zájmu (z důvodu snadné přepravy poštou) si po dobu záruky uchovávejte originální obal. Nepotřebný obal odevzdejte do sběru nebo vhodte do kontejneru tříděného odpadu (zvláště papír a směsné plasty).



## Návod k instalaci a obsluze

# ODSAVAČ CATA

# LHV



[www.cata.cz](http://www.cata.cz)

# cata



Obal:

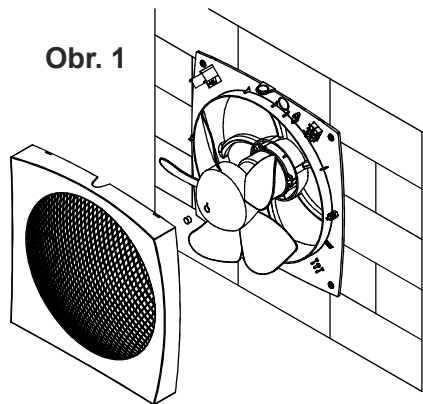


### POKyny PRO SPRAVNou LIKVIDACI VÝROBKU

Tento symbol na výrobku, jeho příslušenství nebo obalu označuje, že s tímto výrobkem nesmí být zacházeno jako s domovním odpadem. Výrobek zlikvidujte jeho předáním na sběrné místo pro recyklaci elektrických a elektronických zařízení. V zemích Evropské unie a jiných evropských zemích existují samostatné sběrné systémy pro shromažďování použitých elektrických a elektronických výrobků. Zajištěním jejich správné likvidace pomůžete prevenci vzniku potenciálních rizik pro životní prostředí a lidské zdraví, která by mohla vzniknout nesprávným zacházením s odpady. Recyklace odpadových materiálů napomáhá udržení přírodních zdrojů surovin - z uvedeného důvodu nelikvidujte, prosím, vaše stará elektrická a elektronická zařízení s domovním odpadem. Pro získání podrobných informací k recyklaci tohoto výrobku kontaktujte, prosím, pracovníka ochrany životního prostředí místního (městského nebo obvodního) úřadu, pracovníky sběrného dvora nebo zaměstnance prodejny, ve které jste výrobek zakoupili.

Výrobce tímto prohlašuje, že zařízení splňuje základní požadavky a všechna příslušná ustanovení Směrnice 1999/5/ES. Prohlášení o shodě lze získat po zaslání požadavku e-mailem na adresu shoda@cekoimport.cz.

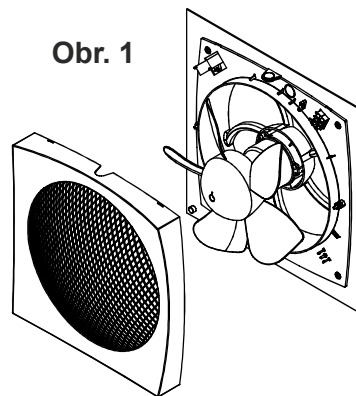
Obr. 1



INSTALACE NA ZEĎ

Model	Průměr otvoru
160	186 mm
190	224 mm
225	270 mm
300	340 mm

Obr. 1

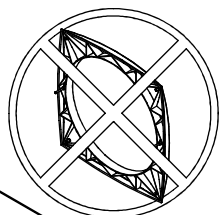
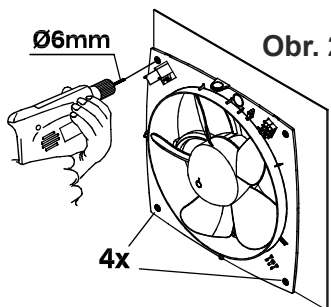


INSTALACE DO OKNA

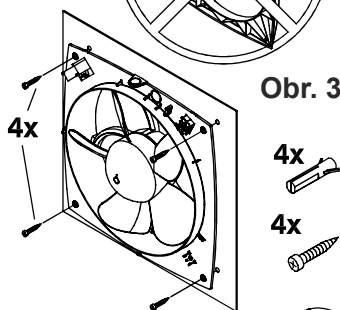
Model	Průměr otvoru
160	186 mm
190	224 mm
225	270 mm
300	340 mm

Ø6mm

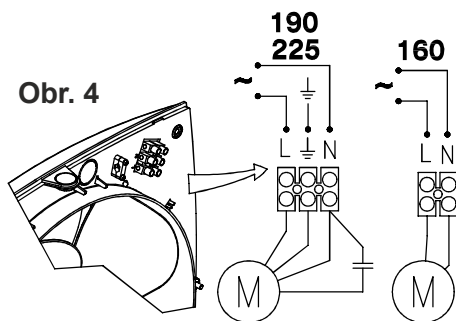
Obr. 2



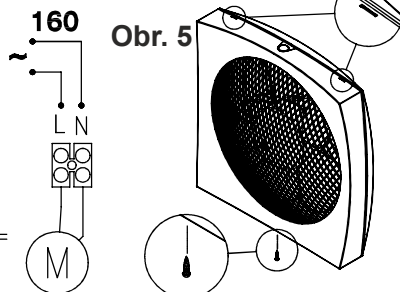
Obr. 3



Obr. 4

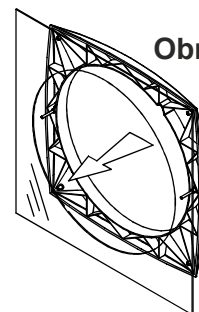


Obr. 5

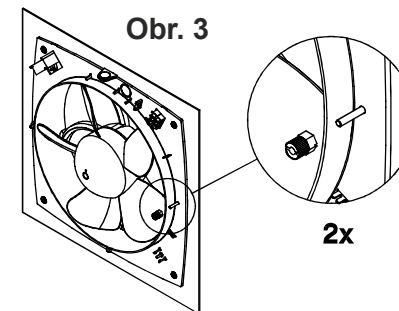


L - fáze    N - nula    ⊥ - uzemnění (ochranný vodič)

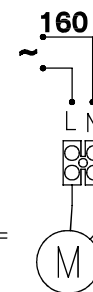
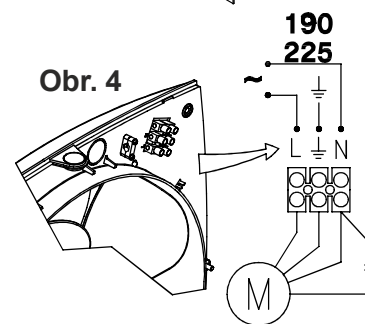
Obr. 2



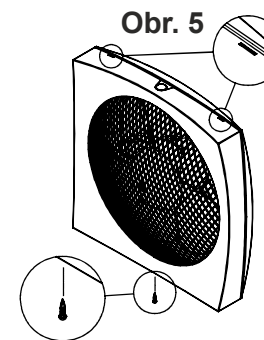
Obr. 3



Obr. 4

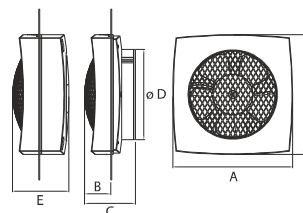


Obr. 5



L - fáze    N - nula    ⊥ - uzemnění (ochranný vodič)

LHV	ø mm						230V-50Hz	RPM	W	m³/h	Kg	db(A)	IP X4	□	CE
	160	190	225	300	350	400									
LHV 160	●						●	1750	20	450	1,2	40	●	●	●
LHV 190		●					●	1500	30	700	1,7	42	●	●	●
LHV 225			●				●	1150	45	900	3	44	●	●	●
LHV 300				●			●	1050	50	1450	3,4	47	●	●	●
LHV 350					●		●	1300	100	1850	4,3	52	●	●	●
LHV 400						●	●	1400	215	3150	7,4	55	●	●	●



	A	B	C	ø D	E
LHV 160	210	46	89	160	99
LHV 190	250	54	97	194	109
LHV 225	285	61	110	229	123
LHV 300	370	77	125	315	144
LHV 350	430	85	142	365	159
LHV 400	490	95	160	415	181