

DUCT IN LINE 100/270
DUCT IN LINE 100/270 TIMER
DUCT IN LINE 125/320
DUCT IN LINE 125/320 TIMER
DUCT IN LINE 150/560
DUCT IN LINE 150/560 TIMER
DUCT IN LINE 160/560
DUCT IN LINE 160/560 TIMER
DUCT IN LINE 200/910
DUCT IN LINE 200/910 TIMER

- ES** Manual de instalación, uso y mantenimiento
DE Manuel d'installation, d'utilisation et d'entretien
FR Installation, operation and maintenance instructions
EN Handbuch zu Installation, Bedienung und Wartung
IT Manuale di installazione, uso e manutenzione
NL Handleiding voor installatie, gebruik en onderhoud
PT Manual de instalação, utilização e manutenção
DA Installations-, brugs- og vedligeholdelses vejledning
FI Installasjons-, bruks- og vedlikeholds manual
NO Manual för installation, användning och underhåll
SV Asennus-, käyttö- ja huolto-ohjeet
RU Руководство по установке, эксплуатации и обслуживанию
AR تركيب واستخدام وصيانة دليل

ES ESPAÑOL

Estimado Cliente,

Para garantizar la seguridad y el correcto funcionamiento del aparato, por favor lea ATENTAMENTE las siguientes instrucciones antes de proceder a la instalación.

IMPORTANTE:

Asegurarse que el suministro eléctrico ha sido desconectado antes de realizar cualquier operación de instalación o conexión eléctrica del aparato.

La instalación, conexiones eléctricas y ajustes deberán ser efectuados según las normas locales por una persona cualificada.

Si no se siguen estas instrucciones de instalación, podrían causarse daños al producto.

El aparato debe ser instalado correctamente para conseguir un rendimiento óptimo del mismo (instalación de la unidad, de los conductos y de las entradas para sustitución de aire)

Este extractor está destinado a la ventilación doméstica o locales similares. No utilizar para otro fin para el que fue diseñado.

Este aparato pueden utilizarlo niños con edad de 8 años y superior, y por personas con capacidades físicas, sensoriales o mentales reducidas o falta de experiencia y conocimiento, si se les ha dado la supervisión formación apropiadas respecto al uso del aparato de una manera segura y comprenden los peligros que implica. Los niños no deben jugar con el aparato. La limpieza y mantenimiento a realizar por el usuario no deben realizarlos los niños sin supervisión.

Este extractor debe ser instalado de forma que las aspas estén situadas como mínimo a una altura de 2,3 m por encima del suelo. Este extractor no produce interferencias de radio/televisión (Directiva 2004/108/CE).

Antes de efectuar su instalación a tuberías, consultar las ordenanzas municipales sobre salidas de aire y pedir permiso a la persona responsable del edificio.

Deben tomarse precauciones para evitar el reflujo de gases a la habitación procedentes del conducto del gas abierto o de otros mecanismos de llama abierta.

Debe estar prevista una ventilación conveniente de la habitación si se utiliza simultáneamente este aparato con otros alimentados por gas u otro combustible.

No instalar el tubo de descarga (A, B) del extractor a una chimenea de humos, tuberías de aireación, conductos de aire caliente o conductos que se utilicen para evacuar los humos de aparatos alimentados por gas u otro combustible.

NO instale este producto en áreas con las siguientes características:

- Exceso de aceite o ambiente cargado de grasa.
- Ambientes con líquidos, gases o vapores corrosivos, explosivos o inflamables.
- Ambiente con temperaturas superiores a 60 °C o inferiores a

-5 °C.

• Ambientes con exposición a agentes atmosféricos (lluvia, sol, nieve, etc.).

• Lugares con posibles obstáculos que dificulten el acceso al ventilador.

El producto o las partes del mismo no deben sumergirse en agua u otros líquidos

El grado de protección IP solamente es válido si la instalación del aparato es conforme a lo indicado en este manual.

El fabricante declina toda responsabilidad por daños causados a personas, animales o cosas, debido al uso inadecuado del aparato, según las advertencias para la instalación uso y mantenimiento descritos en este manual de instrucciones.

Al finalizar la instalación, estas instrucciones deberán ser entregadas al propietario/usuario del aparato.

INSTALACIÓN:

Antes de empezar la instalación, comprobar que la hélice no está deformada ni dañada, que gira libremente y que no haya ningún cuerpo extraño alojado en el interior de la carcasa.

Este tipo de extractor tubular está diseñado para trabajar intercalados en cualquier tramo del conducto de extracción de aire (rígido o flexible) ya sea en posición horizontal o vertical.

La instalación del aparato se realizará según la documentación gráfica adjunta (ver fig 1 y 2).

• Aflojar los 2 tornillos (D) y levantar las bridas (E). Sacar el conjunto carcasa (F) de su alojamiento.

• Situar el conjunto soporte + embocaduras (G) en el lugar donde se desee instalar el extractor (pared o techo) y marcar los orificios (H)

• Realizar los 4 agujeros con una broca adecuada y fijar el conjunto utilizando los tacos y tornillos suministrados con el aparato.

Se recomienda situar el aparato a una distancia igual o superior a 1 metro del codo o boca de aspiración-expulsión más cercano.

• Empalmar los conductos de aspiración (A) y expulsión (B) a las embocaduras (I) mediante bridas o banda adhesiva resistente. Es importante que el diámetro de la tubería sea igual al diámetro de las embocaduras para asegurar un funcionamiento eficiente del aparato.

• Encajar de nuevo la carcasa (F) en su alojamiento de forma que el sentido de circulación del aire indicado por las flechas (J) y la orientación de la salida del cable sean los deseados.

Cerrar las bridas (E) y apretar los tornillos (D)

Tanto si el montaje se realiza con tubo de descarga individual o con salida directa, se deben instalar las rejillas de aire que cumplan con los requisitos de seguridad de la norma de su país para impedir el acceso a la hélice del ventilador.

Asegurar que no existe ninguna obstrucción al paso de aire.

CONEXIÓN ELÉCTRICA:

Asegurar que la tensión (V) y la frecuencia (Hz) del suministro eléctrico al que se va a conectar, se corresponde con los valores indicados en la placa de características.

Es necesario permitir la desconexión del aparato de la red eléctrica después de la instalación.

La desconexión se puede conseguir haciendo que el enchufe sea accesible o incorporando un interruptor en el cableado fijo que cumpla con las normas de instalación eléctrica.

El aparato debe conectarse de manera permanente con cableado para instalación fija.

(Cable de 2 ó 3 conductores de sección mínima de 1 mm² y máxima de 1,5 mm²).

Para efectuar la conexión eléctrica, seguir el diagrama de conexión apropiado según el modelo que se desee conectar (ver fig. 3A, 3B, 4A, 4B).

No precisa toma de tierra por ser un aparato de doble aislamiento (Clase II).

Retirar la tapa de conexiones tal como se muestra en la fig. 2.

Perforar el pasa cables (O) para permitir el paso de los cables de alimentación eléctrica.

El cable de alimentación a la red debe ser colocado de forma que no sea posible que ningún líquido o vapor pueda entrar al aparato a lo largo del mismo. Si esto no fuera posible, la entrada del cable deberá sellarse de forma adicional, por ejemplo con silicona. De lo contrario no se conservaría la protección IP indicada.

Este aparato tiene instalado un motor de 1, 2 o 3 velocidades (según modelo)

Si se desea instalar un conmutador que permita elegir entre la velocidad rápida (S3), velocidad Media (S2), solo en modelo Duct in Line 200/910) y la velocidad lenta (S1) ver fig. 3A - 3B

El temporizador viene activado de Fábrica sólo en la velocidad rápida (S2).

Si se desea se puede temporizar la velocidad lenta (S1) dejando la velocidad rápida (S2) sin temporizar.

- Conectar en el borne Motor Line de la placa electrónica Timer, el cable de la velocidad que se desea temporizar.

- Conectar el cable de la otra velocidad en la regleta general (TB) para su funcionamiento sin temporizar

Versiones disponibles:

- STANDARD. No requiere ajustes

- TIMER. Temporización ajustable entre 3' y 15'.

En el caso de no querer utilizar el aparato, se recomienda su desconexión de la red eléctrica.

AJUSTES y FUNCIONAMIENTO:

Realice los ajustes necesarios en función del modelo instalado.

TIMER (ver fig. 4A - 4B)

Para la regulación del tiempo de temporización, girar el pivote TIMER en el sentido de las agujas del reloj para aumentar el tiempo de temporización (3' - 15').

El extractor se pondrá en marcha, activado por el interruptor. Cuando se desactive el interruptor, el ventilador seguirá funcionando durante el tiempo ajustado y finalmente se apagará.

Para finalizar la instalación, revisar que todas las conexiones se

han realizado correctamente y asegurar que los cables están bien situados.

Volver a montar la tapa de conexiones en su correcta posición y asegurar que no se puede desmontar sin la utilización de una herramienta.

Asegurar que la hélice gira libremente.

LIMPIEZA Y MANTENIMIENTO:

- Antes de limpiar asegurar que el aparato esta desconectado de la red eléctrica y evitar su posible reconexión involuntaria.

- Limpiar con un paño húmedo periódicamente.

- Para las operaciones de Mantenimiento

- El Conjunto Carcasa debe sacarse de su alojamiento (ver fig. 2)

- Desmontar los dos tubos reductores (V): Aflojar los tornillos de los tubos reductores, girar cada uno de los tubos reductores unos 9° en sentido anti horario y sacar el tubo tirando de él (ver fig. 5)

- El motor, la hélice y todos los componentes deben ser inspeccionados periódicamente para comprobar que no están sucios ni han sufrido ningún daño. La frecuencia de las inspecciones dependerá de las condiciones de funcionamiento del aparato.

- Eliminar la suciedad presente en la hélice y las partes interiores de la carcasa para evitar desequilibrios durante el funcionamiento, disminución de prestaciones aerodinámicas y daños en el motor.


- Los rodamientos del motor no precisan mantenimiento.

- Una vez terminadas las operaciones de mantenimiento, volver a montar los tubos reductores y el conjunto carcasa.

Solicite siempre repuestos originales para reparaciones.

El FABRICANTE se reserva el derecho de efectuar cualquier mejora tecnológica o modificación sin previo aviso.



El símbolo  en el producto o en su embalaje indica que este producto no se puede tratar como desperdicios normales del hogar. Este producto se debe entregar al punto de recolección de equipos eléctricos y electrónicos para reciclaje. Al asegurarse de que este producto se desecha correctamente, usted ayudará a evitar posibles consecuencias negativas para el ambiente y la salud pública, lo cual podría ocurrir si este producto no se manipula de forma adecuada. Para obtener información más detallada sobre el reciclaje de este producto, póngase en contacto con la administración de su ciudad, con su servicio de desechos del hogar o con la tienda donde compró el producto.

DE DEUTSCH

Lieber Kunde,
bevor Sie mit dem Einbau beginnen, sollten Sie die nachfolgende Anleitung **AUFMERKSAM** lesen, um die Sicherheit und korrekte Funktionsweise des Geräts zu gewährleisten.

WICHTIG:

Vergewissern Sie sich vor allen Einbauarbeiten oder dem elektrischen Anschluss, dass die Stromversorgung abgeschaltet ist. Der Einbau, der elektrische Anschluss und die Einstellungen sollten gemäß den entsprechenden regionalen Vorschriften von einem Fachmann durchgeführt werden.

Die Nichtbefolgung dieser Einbauanleitung kann zu Schäden am Gerät führen.

Für eine optimale Leistung sollte das Gerät ordnungsgemäß eingebaut werden (Einbau des Geräts selbst, der Leitungen und der Einlässe für den Luftaustausch).

Dieser Raumlüfter ist für den häuslichen oder den Gebrauch in ähnlichen Umgebungen vorgesehen. Verwenden Sie das Gerät nicht außerhalb seines Verwendungszwecks.

Dieses Gerät kann von Kindern über 8 Jahre und von Personen mit eingeschränkter körperlicher oder psychischer Fähigkeiten oder eingeschränkter Wahrnehmungsfähigkeit oder fehlender Erfahrung und Kenntnis benutzt werden, wenn diese hinsichtlich der sicheren Nutzung des Geräts angemessen und unter Aufsicht eingewiesen wurden und die damit verbundenen Gefahren verstehen. Kinder dürfen nicht mit dem Gerät spielen. Die vom Benutzer durchzuführende Reinigung und Instandhaltung darf von Kindern nicht ohne Beaufsichtigung durchgeführt werden.

Diese Dunstabzugshaube muss so installiert werden, dass die Flügel sich mindestens auf einer Höhe von 2,3 m über dem Boden befinden.

Der Raumlüfter verursacht keine Störungen hinsichtlich Radio- oder Fernsehgeräten (Richtlinie 2004/108/EG).

Vor dem Leitungsanschluss sollten Sie sich über die lokalen Bestimmungen über Luftauslässe informieren und ggf. die für das Gebäude verantwortliche Person um Erlaubnis bitten.

Zur Vermeidung der Rückströmung von Gasen in den Raum durch eine offene Gasleitung oder andere Vorrichtungen mit offenem Feuer sollten entsprechende Vorkehrungen getroffen werden.

Bei gleichzeitiger Nutzung dieses Geräts und Geräten, die mit Gas oder anderen Brennstoffen betrieben werden, muss eine angemessene Belüftung des Raumes vorgesehen werden.

Die Auslassleitung (A, B) des Raumlüfters darf nicht an einen Rauchauslass, Belüftungsleitungen, Heißluftleitungen oder Leitungen angeschlossen werden, die dafür gebraucht werden

Rauch von durch Gas oder andere Brennstoffe betriebene Geräte auszuleiten.

Bauen Sie dieses Gerät **NICHT** in Bereichen mit folgenden Merkmalen ein:

- Hoher Ölgehalt oder Umgebungen mit hohem Fettvorkommen.
- Umgebungen mit Flüssigkeiten, Gasen oder korrosiven, explosiven oder brennbaren Dämpfen.
- Umgebungen mit Temperaturen von mehr als 60 °C oder weniger als -5 °C.

• Umgebungen, in denen das Gerät Witterungseinflüssen (Regen, Sonne, Schnee, etc.) ausgesetzt ist.

• Orte mit möglichen Hindernissen, die den Zugang zum Lüfter erschweren.

Das Gerät und seine Bauteile dürfen nicht in Wasser oder andere Flüssigkeiten getaucht werden.

Der IP-Schutzgrad kann nur gewährleistet werden, wenn der Einbau des Geräts gemäß

der vorliegenden Anleitung durchgeführt wurde.

Der Hersteller lehnt jegliche Haftung für Schäden an Personen, Tieren oder Gegenständen ab, die aufgrund unsachgemäßer Verwendung durch Missachtung der Warnhinweise in dieser Anleitung für Einbau, Gebrauch und Wartung des Geräts entstanden sind.

Nach Beenden des Einbaus sollte diese Anleitung dem Besitzer/ Nutzer des Geräts ausgehändigt werden.

INSTALLATION:

Vor Beginn der Installation ist zu überprüfen, dass die Luftschraube weder verformt noch beschädigt ist, dass diese frei dreht und dass sich kein Fremdkörper im Gehäuseinneren befindet.

Diese Art von Rohrabzug ist zur Einbindung in jeglichen Abschnitt der Luftabzugsleitung (starr oder flexibel) vorgesehen, sei es in waagerechter oder senkrechter Position.

Der Einbau des Geräts wird gemäß der beiliegenden Grafik durchgeführt (siehe Abbildung 1 und 2)

• Lösen Sie die beiden Schrauben (D) und heben Sie die Flansche (E) an. Nehmen Sie das Gehäuse (F) aus der Lagerung.

• Die Einheit Halter + Tüllen (G) an der Stelle positionieren, wo der Dunstabzug (Wand oder Decke) installiert werden soll, und die Löcher (H) markieren.

• Die 4 Löcher mit einem geeigneten Bohrer ausführen und die Einheit unter Verwendung der mit dem Gerät mitgelieferten Dübel und Schrauben befestigen.

Es wird empfohlen, das Gerät mit einem Mindestabstand von 1 Meter zum nächstgelegenen Rohrbogen oder zur Ansaugöffnung zu positionieren.

• Verbinden Sie die Ansaug- (A) und Abluftrohre (B) mit den Stützen (I). Verwenden Sie hierfür Flansche oder haltbares Klebeband.

Es ist wichtig, dass die Rohre denselben Durchmesser aufweisen wie die Tüllen, um einen effizienten Betrieb des Geräts zu gewährleisten.

• Bringen Sie das Gehäuse (F) wieder an der hierfür vorgesehenen Stelle an, und zwar so, dass die von den Pfeilen (J) angezeigte Richtung der Luftzirkulation und der Kabelaustritt so liegen, wie Sie es wünschen.

Schließen Sie die Flansche (E) und ziehen Sie die Schrauben (D) fest.

Bei beiden Montagearten (mit separater Auslassleitung oder direktem Auslass) müssen die Luftgitter so installiert werden, dass sie den Sicherheitsbestimmungen Ihres Landes entsprechen, damit kein Zugang zu den Lüfterblättern besteht.

Sicherstellen, dass der Luftstrom nicht behindert wird.

ELEKTRISCHER ANSCHLUSS:

Sicherstellen, dass Spannung (V) und Frequenz (Hz) des Stromnetzes, an das das Gerät angeschlossen werden soll, den Werten auf dem Typenschild entsprechen.

Es ist notwendig, nach der Installation das Abtrennen des Geräts vom Stromnetz zu ermöglichen.

Die Trennung kann durch einen zugänglichen Stecker sichergestellt werden oder, indem ein Schalter in der fest verlegten Verkabelung eingebaut wird, der die elektrischen Installationsvorschriften erfüllt.

Das Gerät muss dauerhaft mit Kabeln für Festinstallation angeschlossen werden.

(2- oder 3-Leiter-Kabel mit einem Mindestquerschnitt von 1mm² und einem Höchstquerschnitt von 1,5mm²).

Der elektrische Anschluss hat gemäß dem jeweiligen Anschlussdiagramm je nach anzuschließendem Modell zu erfolgen (siehe Abb. 3A, 3B, 4A, 4B).

Eine Erdung ist nicht notwendig, da es sich um ein Gerät mit Doppelsolierung handelt. (Klasse II).

Anschlussabdeckung entfernen, siehe Abb. 2.

Bohren Sie ein Loch in die Kabelführung (O) um die Netzzuleitung hindurch führen zu können

Das Stromkabel muss so verlegt werden, dass keine Flüssigkeiten oder Dampf in das

Gerät oder über das Kabel eindringen können. Sollte dies nicht möglich sein, muss der

Kabeleingang zusätzlich versiegelt werden, zum Beispiel mit Silikon. Ansonsten ist die

angegebene IP-Schutzklasse nicht gewährleistet.

Dieses Gerät ist mit einem Motor mit 1, 2 oder 3 Geschwindigkeiten ausgestattet (je nach Modell)

Falls ein Schalter installiert werden soll, der die Auswahl zwischen schneller Geschwindigkeit (S3), mittlerer Geschwindigkeit (S2), nur beim Modell Duct in Line 200/910, und der langsamen Geschwindigkeit (S1) ermöglicht, siehe Abb. 3A - 3B.

Der Timer ist werkseitig nur für die schnelle Geschwindigkeit (S2) aktiviert.

Wenn Sie dies wünschen, können Sie den Timer auch für die langsame Geschwindigkeit (S1) anstatt für die schnelle (S2) verwenden.

- Das Geschwindigkeitskabel, für das die Zeitschaltung erfolgen soll, an der Klemme „Motor Line der elektronischen Timer-Platte anschließen.

- Das Kabel für die andere Geschwindigkeit an der allgemeinen Steckerleiste (TB) zum Betrieb ohne Zeitschaltung anschließen.

Verfügbare Ausführungen:

- STANDARD-Lüfter. Keine Einstellung erforderlich.

- Lüfter mit TIMER-Steuerung. Timer von 3' bis 15' einstellbar.

Für den Fall, dass das Gerät nicht benutzt wird, empfehlen wir die Trennung vom Stromnetz.

EINSTELLUNGEN UND FUNKTIONSWEISE:

Führen Sie die nötigen Einstellungen je nach installiertem Modell durch.

TIMER (siehe Abbildung 4A - 4B).

Für die Timer-Einstellung die Drehvorrichtung „TIMER im Uhrzei-

gersinn drehen, um die

Zeitintervalle zu erhöhen (3' - 15').

Der Raumlüfter wird über den Schalter eingeschaltet. Wird der Schalter ausgeschaltet,

dreht der Lüfter noch während der eingestellten Zeit weiter und hält dann an.

Zum Abschluss der Einbauarbeiten bitte sicherstellen, dass alle Anschlüsse

ordnungsgemäß ausgeführt wurden und alle Kabel richtig verlegt sind.

Die Anschlussabdeckung erneut in der korrekten Position montieren und sicherstellen, dass diese nicht ohne Werkzeug abgenommen werden kann.

Sicherstellen, dass die Lüfterblätter sich frei drehen können.

REINIGUNG UND WARTUNG:

- Vor der Reinigung sicherstellen, dass die Stromversorgung des Geräts ausgeschaltet

wurde und es zu keiner unvorhergesehenen Einschaltung kommen kann.

- Regelmäßig mit einem feuchten Tuch reinigen.

- Für Instandhaltungsarbeiten

- Die Gehäuseeinheit ist aus ihrer Unterbringung zu entnehmen (siehe Abb. 2)

- Beide Reduzierrohre (V) ausbauen Die Schrauben der Reduzierrohre lösen, jedes der Reduzierrohre um ca. 90° gegen den Uhrzeigersinn drehen und das Rohr durch Ziehen entnehmen (siehe Abb. 5).

- Der Motor, die Luftschaube und alle Bauteile sind regelmäßig auf Schmutz und Schäden zu überprüfen. Die Inspektionsfrequenz ist von den Betriebsbedingungen des Geräts abhängig.

- Auf der Luftschaube und an Innenteilen des Gehäuses vorhandenen Schmutz entfernen, um Unausgewogenheit während des Betriebs, Verringerung der aerodynamischen Leistung und Schäden am Motor zu vermeiden.


- Die Motorlager sind wartungsfrei.

- Nach Abschluss der Instandhaltungsarbeiten erneut die Reduzierrohre und die Gehäuseeinheit einbauen.

Bestellen Sie für Reparaturen stets Originalteile.

Der HERSTELLER behält sich das Recht vor, ohne vorherige Ankündigung technische Verbesserungen oder Änderungen vorzunehmen.



Das Symbol  auf dem Produkt oder seiner Verpackung weist darauf hin, dass dieses Produkt nicht als normaler Haushaltsabfall zu behandeln ist, sondern an einem Sammelpunkt für das Recycling von elektrischen und elektronischen Geräten abgegeben werden muss. Durch Ihren Beitrag zum korrekten Entsorgen dieses Produkts schützen Sie die Umwelt und die Gesundheit Ihrer Mitmenschen. Umwelt und Gesundheit werden durch falsches Entsorgen gefährdet. Weitere Informationen über das Recycling dieses Produkts erhalten Sie von Ihrem Rathaus, Ihrer Müllabfuhr oder dem Geschäft, in dem Sie das Produkt gekauft haben.

Cher client,

Afin de garantir la sécurité et le fonctionnement correct de cet appareil, veuillez lire **ATTENTIVEMENT** les instructions suivantes avant de procéder à l'installation.

IMPORTANT:

Assurez-vous que l'alimentation électrique a été coupé avant de réaliser toute opération d'installation ou de raccordement électrique de l'appareil.

L'installation, les raccordements électriques et les réglages doivent être effectués conformément aux normes locales par une personne qualifiée.

Si vous ne suivez pas ces instructions d'installation, vous risquez d'endommager le produit.

Pour obtenir un rendement optimal de cet appareil, il doit être installé correctement (installation de l'unité, des conduits et des entrées pour le remplacement d'air)

Cet extracteur est destiné à la ventilation domestique ou aux locaux similaires. Ne pas l'utiliser à des fins autres que celles pour lesquelles il a été conçu.

Cet appareil peut être utilisé par des enfants à partir de 8 ans, par des personnes aux capacités physiques, sensorielles ou mentales réduites, ou bien par des personnes possédant une expérience ou des connaissances insuffisantes, à condition de les placer sous surveillance, de leur avoir fait suivre une formation appropriée concernant l'utilisation de l'appareil en toute sécurité et de leur faire prendre conscience des dangers encourus. Les enfants ne doivent pas jouer avec l'appareil. Les opérations de nettoyage et de maintenance qui incombent à l'utilisateur ne doivent pas être réalisées par des enfants non surveillés.

Cet extracteur doit être installé de manière à ce que les pales soient situées à une hauteur minimale de 2,3 m au-dessus du sol. Cet extracteur ne produit pas d'interférences radio/de télévision (Directive 2004/108/CE).

Avant de procéder à son raccordement à des conduites, consulter les règlements municipaux sur les sorties d'air et demander l'autorisation à la personne responsable du bâtiment.

Des mesures de précaution doivent être prises afin d'éviter le reflux vers la pièce de gaz provenant de la conduite de gaz ouverte ou d'autres mécanismes de flamme ouverte.

Une ventilation correcte de la pièce doit être prévue en cas d'utilisation simultanée de cet appareil avec d'autres appareils alimentés par gaz ou autre combustible.

Ne pas installer le tuyau de décharge (A, B) de l'extracteur sur une cheminée de fumée, des conduites d'aération, des conduites d'air chaud ou des conduites utilisées pour évacuer les fumées d'appareils alimentés par gaz ou autre combustible.

N'installez PAS ce produit dans des zones dont les caractéristiques sont les suivantes :

- Excès d'huile ou milieu graisseux.
- Milieux liquides, gazeux ou vapeurs corrosives, explosives ou

inflammables.

- Milieu dont les températures sont supérieures à 60 °C ou inférieures à -5 °C.

- Milieu exposé à des agents atmosphériques (pluie, soleil, neige, etc.)

- Lieux avec d'éventuels obstacles qui gênent l'accès au ventilateur.

Le produit ou les parties de celui-ci ne doivent pas être plongés dans l'eau ou d'autres liquides

Le degré de protection IP n'est valide que si l'installation de l'appareil est conforme à ce qui est indiqué dans ce manuel.

Le fabricant décline toute responsabilité pour les dommages aux personnes, aux animaux ou aux biens, dus à une mauvaise utilisation de l'appareil, conformément aux avertissements d'installation, d'utilisation et de maintenance décrits dans ce manuel d'utilisation.

À la fin de l'installation, ces instructions devront être remises au propriétaire/à l'utilisateur de l'appareil.

INSTALLATION :

Avant de commencer l'installation, vérifier que l'hélice n'est ni déformée ni endommagée, qu'elle tourne librement et qu'aucun corps étranger ne se trouve à l'intérieur de la carcasse.

Ce type d'extracteur tubulaire est conçu pour être intercalé dans quelconque tronçon du conduit d'extraction d'air (rigide ou flexible), que ce soit en position horizontale ou verticale.

L'installation de l'appareil devra être réalisée conformément à la documentation graphique jointe (voir fig. 1 et 2).

- Desserrer les 2 vis (D) et lever les brides (E). Retirer l'ensemble de la carcasse (F) de son logement.

- Placer l'ensemble support + piquages (G) à l'endroit (mur ou plafond) où l'extracteur doit être installé et repérer les orifices à percer (H).

- Percer les 4 trous au moyen d'une mèche appropriée et fixer l'ensemble en utilisant les chevilles et vis fournies avec l'appareil.

Il est recommandé de placer l'appareil à une distance d'au moins 1 mètre du coude ou de la bouche d'aspiration-soufflage la plus proche.

- Raccorder les conduits d'aspiration (A) et d'expulsion (B) aux ouvertures (I), au moyen des brides ou de bande adhésive résistante.

Il est important que le diamètre du conduit soit le même que le diamètre des piquages pour garantir un fonctionnement efficace de l'appareil.

- Monter de nouveau la carcasse dans son logement de façon à ce que le sens de circulation de l'air indiqué par les flèches (J) et l'orientation de la sortie du câble soient ceux désirés.

Fermer les brides (E) et serrer les vis (D).

Que le montage soit effectué avec un tuyau de déchargement individuel ou avec sortie directe, les grilles d'aération répondant aux conditions de sécurité requises par la norme de votre pays

doivent être installées afin de non permettre l'accès à l'hélice du ventilateur (voir fig. 1A)
S'assurer qu'il n'existe aucun obstacle au passage de l'air.

RACCORDEMENT ÉLECTRIQUE:

S'assurer que la tension (V) et la fréquence (Hz) de l'alimentation électrique à laquelle l'appareil est raccordé correspond aux valeurs indiquées sur la plaque signalétique.

L'appareil doit pouvoir être débranché du secteur électrique après son installation.

Pour ce faire, il suffit d'avoir accès à la prise ou d'intégrer un interrupteur au niveau du câblage fixe. Dans ce cas précis, cet élément doit être conforme aux normes d'installation électrique.

L'appareil doit être raccordé de manière permanente par le biais d'un câblage pour installation fixe.

(Câble à 2 ou 3 conducteurs avec section minimale de 1mm² et maximale de 1,5mm²)

Pour procéder au raccordement électrique, consulter le schéma de branchement du modèle correspondant (cf. Figure 3A, 3B, 4A, 4B).

Une prise de terre n'est pas nécessaire car il s'agit d'un appareil à double isolation (Classe II).

Retirer le couvercle du boîtier de connexions comme indiqué sur la figure 2.

Perforer le passe-câbles (O) pour permettre le passage des câbles d'alimentation

Le câble d'alimentation au réseau doit être placé de sorte qu'aucun liquide ou vapeur ne puisse entrer dans l'appareil le long de celui-ci. Si cela n'est pas possible, l'entrée du câble devra également être étanchée, avec de la silicone par exemple. Sinon, la protection IP indiquée ne serait pas conservée.

Cet appareil est équipé d'un moteur à 1, 2 ou 3 vitesses(s) (selon le modèle).

Pour l'installation d'un commutateur permettant de sélectionner la vitesse rapide (S3), la vitesse moyenne (S2) (modèle Duct in Line 200/910 uniquement) et la vitesse lente (S1), se reporter aux figures 3A et 3B

Le temporisateur est activé d'usine seulement en vitesse rapide (S2).

Le cas échéant, il est possible de temporiser la vitesse lente (S1) en laissant la vitesse rapide (S2) non temporisée.

• Brancher le câble de la vitesse à temporiser sur la borne « Motor Line » de la carte électronique Timer.

• Brancher le câble de l'autre vitesse sur la barrette générale (TB) pour que celle-ci fonctionne sans temporisation.

Versions disponibles:

• STANDARD. Ne nécessite pas de réglages

• TIMER. Minuterie réglable entre 3' et 15'

Si l'appareil ne doit pas être utilisé, il est recommandé de le débrancher du secteur électrique.

RÉGLAGES et FONCTIONNEMENT:

Réalisez les réglages nécessaires en fonction du modèle installé. TIMER (voir fig. 4A - 4B).

Pour le réglage du temps de minuterie, tourner le pivot « TIMER » dans le sens des aiguilles d'une montre pour augmenter le temps de minuterie (3' - 15').

L'extracteur, activé par l'interrupteur, se mettra en marche. Si l'interrupteur est désactivé, le ventilateur continuera à fonctionner pendant le temps réglé puis il s'éteindra.

Pour terminer l'installation, vérifier que tous les raccordements ont été correctement effectués et s'assurer que les câbles sont bien situés.

Remettre le couvercle du boîtier de connexions en place et veiller à ce qu'il ne puisse pas être démonté sans l'utilisation d'un outil. S'assurer que l'hélice tourne librement.

NETTOYAGE ET MAINTENANCE:

• Avant de nettoyer l'appareil, s'assurer qu'il est débranché du réseau électrique et éviter un éventuel rebranchement involontaire.

• Le nettoyer périodiquement avec un chiffon humide.

• Pour les opérations de maintenance

o L'ensemble de la carcasse doit être retiré de son logement (cf. fig. 2).

o Démontez les deux tubes réducteurs (V): Desserrer les vis des tubes réducteurs, tourner chacun d'entre eux d'environ 9° dans le sens inverse des aiguilles d'une montre et tirer dessus pour les enlever (cf. fig. 5).

• Le moteur, l'hélice et tous les composants doivent être inspectés régulièrement pour s'assurer qu'ils ne sont pas encrassés ou endommagés. La fréquence des inspections dépend des conditions de fonctionnement de l'appareil.

• Éliminer la saleté présente sur l'hélice et les parties intérieures de la carcasse pour éviter tout déséquilibre pendant le fonctionnement, toute perte de performances aérodynamiques et tout dommage sur le moteur.


• Les roulements du moteur ne requièrent aucune maintenance.

• Au terme des opérations de maintenance, replacer les tubes réducteurs et l'ensemble de la carcasse.

Demandez toujours des pièces de rechange d'origine pour les réparations.

LE FABRICANT se réserve le droit d'effectuer toutes sortes d'améliorations technologiques ou modifications sans avis préalable.



Le symbole  sur le produit ou son emballage indique que ce produit ne peut être traité comme déchet ménager. Il doit plutôt être remis au point de ramassage concerné, se chargeant du recyclage du matériel électrique et électronique. En vous assurant que ce produit est éliminé correctement, vous favorisez la prévention des conséquences négatives pour l'environnement et la santé humaine qui, sinon, seraient le résultat d'un traitement inapproprié des déchets de ce produit. Pour obtenir plus de détails sur le recyclage de ce produit, veuillez prendre contact avec le bureau municipal de votre région, votre service d'élimination des déchets ménagers ou le magasin où vous avez acheté le produit.

Dear Customer,

To guarantee the safety and correct working of the appliance, please read the following instructions CAREFULLY before beginning the installation.

IMPORTANT:

Make sure that the power supply has been disconnected before performing the installation or electrical connection of the appliance. Installation, electrical connections and settings must be carried out by a qualified person in line with local regulations.

If these installation instructions are not followed the product may be damaged.

For optimal performance, the appliance must be installed correctly (installation of the unit, ducts and air replacement inlets).

This extractor fan is designed for the ventilation of households or similar premises. Do not use for any purpose other than that for which it was designed.

This appliance can be used by children aged from 8 years and above and persons with reduced physical, sensory or mental capabilities or lack of experience and knowledge if they have been given supervision or instruction concerning use of the appliance in a safe way and understand the hazards involved. Children shall not play with the appliance.

Cleaning and user maintenance shall not be made by children without supervision.

The fan is to be installed so that the blades are more than 2,3 m above the floor.

This extractor fan does not produce radio/television interference (Directive 2004/108/EC).

Prior to piping installation, consult the municipal by-laws on air outlets and request permission from the person responsible for the building.

Precaution must be taken to avoid the backflow of gases into the room from the open gas pipe or from other open-flame devices.

The room must have adequate ventilation if this appliance is used simultaneously with other appliances that run on gas or other fuels. Do not install the exhaust conduit (A, B) of the extractor fan to a chimney flume, ventilation pipes, hot air ducts or ducts used to evacuate fumes from appliances that run on gas or other fuels.

DO NOT install this product in areas with the follow characteristics:

- Excess of oil or grease.
- Areas with corrosive, explosive or flammable liquids, gases or vapours.
- Areas with temperatures higher than 60 °C or lower than -5 °C.
- Areas exposed to the environment (rain, sun, snow, etc.)
- Areas with possible obstacles that obstruct the access to the fan.

The product and its parts must not be submerged in water or other liquids.

The IP rating is only valid if the installation of the appliance complies with what is indicated in this manual.

The manufacturer declines all responsibility for personal injury or damage to animals or objects caused by inappropriate use of the appliance according to the warnings for installation, use and maintenance described in this instruction manual.

After finishing the installation these instructions should be given to the owner/user of the appliance.

INSTALLATION:

Before starting the installation, check that the propeller is not deformed or damaged, that it can turn freely, and that no foreign body is lodged inside the outer casing.

This type of tubular extractor is designed to work within any section of the air exhaust duct (rigid or flexible) in either a horizontal or a vertical position.

The appliance shall be installed according to the attached graphic documentation (see fig. 1 and 2)

- Loosen the 2 screws (D) and lift the flanges (E). Take the casing assembly (F) out of its housing.

- Place the bracket + openings (G) in the place where you want to install the extractor (wall or ceiling) and mark the holes (H).

- Make four holes with a suitable drill bit and secure the bracket using the plugs and screws included with the appliance.

Is recommended that you place the appliance at a distance equal to or greater than one metre from the bend or the closest suction-expulsion opening.

- Join the suction (A) and expulsion (B) conduits to the nozzles (I) by flanges or resistant adhesive tape

It is important that the diameter of the tube should be equal to the diameter of the openings to ensure efficient operation of the appliance.

- Replace the casing (F) in its housing in such a way that the air circulation direction indicated by the arrows (J) and the cable outlet direction are as desired.

Close the flanges (E) and tighten the screws (D)

Whether the assembly is done with an individual exhaust tube or with a direct outlet, air grilles must be installed that comply with national safety requirements for preventing access to the fan blades. Make sure that there is no obstacle blocking the flow of air.

ELECTRICAL CONNECTION:

Make sure that the voltage (V) and frequency (Hz) of the power supply correspond to the values indicated on the nameplate.

The appliance must be able to be disconnected from the mains electricity supply after installation.

It can be disconnected by making the plug accessible or by incorporating a switch in the fixed wiring that meets electrical installation standards.

The appliance must be permanently connected with wiring for fixed installation.

(2- or 3-core cable with a minimum cross-section of 1 mm² and maximum of 1.5 mm²).

To complete the electrical connection, follow the wiring diagram depending on the model that you wish to connect (see fig. 3A, 3B, 4A, 4B).

No earthing connection is required, given that this is a doubly-insulated appliance (Class II).

Remove the connection cover as shown in fig. 2.

Perforate the flex holder (O) to allow the power supply wires to pass through.

The power supply cable must be placed so that no liquid or vapour can enter the appliance along it. If this were not possible, the cable entry should be sealed additionally, e.g. with silicone. Otherwise, the indicated IP rating would not be maintained.

This appliance has a one, two or three-speed motor (depending on the model)

If you wish to install a commutator that lets you choose between high speed (S3), medium speed (S2) (only in the Duct in Line 200/910 model) and slow speed (S1), see fig. 3A - 3B.

The timer is factory set only for high speed (S2).

If you wish, you can set the timer for low speed (S1) leaving the high speed (S2) without a timer

- Connect the cable corresponding to the speed that you wish to time to the Motor Line terminal on the electronic Timer panel.
- Connect the cable corresponding to the other speed to the general power strip (TB) for operation without the timer.

Available versions:

- STANDARD. Does not require setting
- TIMER. Adjustable timer from 3' to 15'.

In the event that this appliance is not used, it is recommended that you disconnect it from the mains electricity supply.

SETTINGS AND OPERATION:

Perform the necessary settings according to the model installed.

TIMER (see fig. 4A - 4B)

To set the timer, turn the TIMER pin clockwise to increase the time (3' - 15').

The extractor fan will start, activated by the switch. When the switch is deactivated,

the fan continues working for the set time and then turns off.

To finish the installation, verify that all the connections have been done correctly

and make sure that the cables are placed correctly.

Place the connection cover in the correct position again and ensure that it cannot be removed without using a tool.

Make sure that the blades turn freely.

CLEANING AND MAINTENANCE:

• Before cleaning make sure that the appliance is not connected to the electric network and prevent it from being reconnected by accident.

• Clean with a damp cloth regularly.

• For maintenance operations

• The casing assembly must be removed from its position (see fig. 2)

• Remove the two reducer pipes (V): Loosen the screws on the reducer pipes, turn each reducer pipe about 9° in an anti-clockwise direction and remove the pipe by pulling it (see fig. 5).

• The motor, propeller and all components should be inspected periodically to ensure that they are not dirty and have not suffered any damage. The frequency of inspections depends on the appliance's operating conditions.

• Remove the dirt on the propeller and the inner parts of the casing to avoid imbalances during operation, a decrease in aerodynamic performance and motor damage.


• Motor bearings do not need maintenance.

• Once maintenance is complete, refit the reducer pipes and casing assembly.

Always demand original spare parts for repairs.

THE MANUFACTURER reserves the right to make any technological improvement or modification without prior notification.



The symbol  on the product or on its packaging indicates that this product may not be treated as household waste. Instead it shall be handed over to the applicable collection point for the recycling of electrical and electronic equipment. By ensuring this product is disposed of correctly, you will help prevent potential negative consequences for the environment and human health, which could otherwise be caused by inappropriate waste handling of this product. For more detailed information about recycling of this product, please contact your local city office, your household waste disposal service or the shop where you purchased the product.

Gentile Cliente,

Per garantire la sicurezza e il corretto uso dell'apparecchiatura, si prega di leggere ATTENTAMENTE le seguenti istruzioni prima di iniziare l'installazione.

IMPORTANTE:

Assicurarsi che l'alimentazione elettrica è staccata prima di effettuare qualsiasi installazione o collegamento elettrico dell'apparecchiatura.

L'installazione, i collegamenti elettrici e le impostazioni devono essere realizzati nel rispetto delle norme locali e da personale qualificato.

Se non vengono seguite le istruzioni per l'installazione, si possono causare danni al prodotto.

L'apparecchiatura deve essere installata correttamente per ottenere un rendimento ottimale dello stesso (installazione dell'unità, delle canne e delle entrate per il cambio d'aria)

Questo estrattore è stato progettato per la ventilazione domestica o di locali simili. Non utilizzare per altri fini.

L'apparecchio può essere utilizzato da bambini a partire dagli 8 anni di età e da persone con capacità fisiche, sensoriali o mentali ridotte o con mancanza di esperienza o informazioni, se vengono offerte loro supervisione e istruzioni appropriate sull'uso dell'apparecchio in modo sicuro e ne comprendono i pericoli. I bambini non devono giocare con l'apparecchio. Le operazioni di pulizia e manutenzione da realizzare da parte dell'utente non devono essere effettuate da bambini senza la supervisione di un adulto.

L'estrattore deve essere installato in modo che le sue pale siano posizionate ad un'altezza minima di 2,3 m dal pavimento.

Questo estrattore non interferisce con la radio/televisione (Normativa 2004/108/CE).

Prima di iniziare l'installazione dei tubi, consultare la regolamentazione del comune riguardante le uscite d'aria e richiedere l'autorizzazione al responsabile dell'edificio.

Devono prendersi le opportune precauzioni per evitare il riflusso nell'ambiente di gas provenienti dal condotto del gas aperto o da altri meccanismi a fiamma libera.

Se si usano contemporaneamente quest'apparecchiatura con altre alimentate a gas o con un altro combustibile, deve essere prevista una sufficiente aerazione dell'ambiente.

Non montare il tubo di scarico (A, B) dell'estrattore in un condotto per i fumi, tubi di aerazione,

condotti per l'aria calda o canne che vengono usate per i fumi di apparecchiature

alimentate a gas o con un altro combustibile.

Non installare questo prodotto in zone con le seguenti caratteristiche:

- Eccesso d'olio e ambiente carico di grasso.
- Ambienti con liquidi, gas o vapori corrosivi, esplosivi o infiammabili.

- Ambiente con temperature superiori ai 60 °C o inferiori ai -5 °C.
- Ambienti esposti ad agenti atmosferici (pioggia, sole, neve, ecc).
- Luoghi con possibili ostacoli che rendano difficile l'accesso al ventilatore.

Il prodotto o le sue parti non devono entrare essere immerso in acqua o altri liquidi

Il grado di protezione IP è valido solo se l'installazione dell'apparecchiatura è conforme a quanto indicato in questo manuale.

Il fabbricante declina ogni responsabilità per eventuali danni causati a persone, animali o cose dovuti ad un uso errato dell'apparecchiatura e/o non conforme alle istruzioni riguardanti l'installazione, l'uso e la manutenzione contenute nel presente manuale.

Una volta conclusa l'installazione, queste istruzioni dovranno essere consegnate al proprietario/utente dell'apparecchiatura.

INSTALLAZIONE:

Prima di effettuare l'installazione, verificare che l'elica non sia deformata o danneggiata, che giri liberamente e che non sia presente nessun corpo estraneo all'interno della struttura.

Questo tipo di estrattore tubolare è progettato per funzionare intercalato in qualsiasi parte del condotto di estrazione dell'aria (rigido o flessibile), sia in posizione orizzontale che verticale.

L'installazione dell'apparecchiatura verrà realizzata così come indicato nella documentazione grafica allegata (vedere fig. 1 e 2).

- Allentare le 2 viti (D) e alzare le staffe (E). Estrarre l'insieme della carcassa (F) dal suo contenitore.

- Posizionare il gruppo supporto + imboccature (G) nella posizione in cui si desidera installare l'estrattore (parete o soffitto) e disegnare gli orifici (H).

- Praticare i 4 fori con una punta di trapano adeguata e fissare il gruppo utilizzando i tasselli e le viti forniti con l'apparecchio.

Si raccomanda di posizionare l'apparecchio ad una distanza minima o superiore a 1 metro dal gomito o dalla bocca di aspirazione-espulsione più vicina.

- Congiungere i condotti di aspirazione (A) ed espulsione (B) alle imboccature (I) mediante staffe o una banda adesiva resistente

È importante che il diametro dei tubi sia uguale al diametro delle imboccature per assicurare il funzionamento efficiente dell'apparecchio.

- Incastrare di nuovo la carcassa (F) nel suo contenitore in modo che il senso di circolazione dell'aria indicato dalle frecce (J) e l'orientamento dell'uscita del cavo siano quelli adeguati.

Chiudere le staffe (E) e stringere le viti (D).

Sia nel montaggio con tubo di scarico individuale che in quello con uscita diretta, si devono installare le griglie dell'aria che rispettino i requisiti legali della normativa del paese per impedire l'accesso all'elica del ventilatore.

Assicurarsi che il passaggio dell'aria non venga ostacolato.

COLLEGAMENTO ELETTRICO:

Assicurarsi che la tensione (V) e la frequenza (Hz) dell'alimentazione elettrica alla quale ci si collega coincidano con quelle indicate sulla targhetta delle caratteristiche.

È necessario consentire lo scollegamento dell'apparecchio dalla rete elettrica dopo l'installazione.

Lo scollegamento può essere effettuato facendo in modo che la spina sia accessibile o inserendo un interruttore nell'impianto elettrico fisso che rispetti le normative sulle installazioni elettriche. L'apparecchio deve essere collegato in modo permanente all'impianto elettrico per un'installazione fissa.

(Cavo con 2 o 3 conduttori con sezione minima di 1 mm² e massima di 1,5 mm²).

Per effettuare il collegamento elettrico, seguire il relativo diagramma secondo il modello che si desidera collegare (vedi fig. 3A, 3B, 4A, 4B).

Trattandosi di un'apparecchiatura con doppio isolamento non ha bisogno di messa a terra. (Classe II).

Togliere la copertura dei collegamenti come mostrato nella fig. 2
2- Perforare la canalina passacavi (O) per permettere il passaggio dei cavi di alimentazione

Il cavo di alimentazione deve essere collocato in maniera tale che non sia possibile che nessun liquido o vapore possa entrare nell'apparecchiatura passandoci sopra. Se questo non fosse possibile, l'entrata del cavo si dovrà sigillare usando, per esempio, silicone. In caso contrario non si conserverebbe la protezione IP indicata.

L'apparecchio dispone di un motore a 1, 2 o 3 velocità (a seconda del modello)

Se si desidera installare un commutatore che consenta di scegliere tra la velocità rapida (S3), la velocità media (S2), (solo per il modello Duct in Line 200/910) e la velocità lenta (S1) vedi fig. 3A - 3B.

Il timer (temporizzatore) viene attivato dalla fabbrica solo a velocità rapida (S2).

Se si vuole, si può temporizzare la velocità lenta (S1) senza temporizzare la velocità rapida (S2)

- Collegare al terminale Motor Line della scheda elettronica Timer il cavo della velocità che si desidera temporizzare.

- Collegare il cavo dell'altra velocità alla morsettiera generale (TB) per il suo funzionamento senza timer.

Versioni disponibili:

- Ventilatore STANDARD. Non deve essere impostato
- Ventilatore provvisto di controllo TIMER. Temporizzazione regolabile tra 3' e 15'.

Nel caso in cui non si desideri utilizzare l'apparecchio, si raccomanda di scollegarlo dalla rete elettrica.

IMPOSTAZIONI e FUNZIONAMENTO:

Effettuare le impostazioni necessarie a seconda del modello installato.

TIMER (vedere fig. 4A - 4B)

Per regolare il tempo nel temporizzatore, girare il perno TIMER in senso orario per aumentare il tempo (3' - 15').

L'estrattore si avvierà, attivato dall'interruttore. Quando si disattiva l'interruttore, il ventilatore continua a funzionare per il tempo

impostato e successivamente si spegnerà.

Per concludere l'installazione, verificare se tutti i collegamenti sono stati

realizzati correttamente ed assicurarsi che i cavi siano ben collocati.

Rimontare la copertura delle connessioni nella posizione corretta e assicurarsi che non possa essere smontata senza l'uso di un utensile.

Assicurarsi che l'elica gira liberamente.

PULIZIA E MANUTENZIONE:

- Prima di iniziare a pulire assicurarsi che l'apparecchiatura non è collegata alla rete elettrica e che non si possa ricollegare accidentalmente.

- Periodicamente pulire con un panno umido.

- Per le operazioni di manutenzione

- Il gruppo intero deve essere estratto dal suo alloggiamento (vedi fig. 2)

- Smontare i tubi riduttori (V): Allentare le viti dei tubi riduttori, girare ognuno dei tubi riduttori di circa 9° in senso antiorario e togliere il tubo tirandolo (vedi fig. 5).

- Il motore, l'elica e tutti i componenti devono essere ispezionati periodicamente per verificare che non siano sporchi e che non abbiano subito nessun danno. La frequenza delle ispezioni dipenderà dalle condizioni di funzionamento dell'apparecchio.


- Eliminare la sporcizia presente sull'elica e sulle parti interne della struttura per evitare sbilanciamenti durante il funzionamento, la riduzione delle prestazioni aerodinamiche e danni al motore.
- I cuscinetti del motore non hanno bisogno di manutenzione.

- Una volta terminate le operazioni di manutenzione, rimontare i tubi riduttori e il gruppo intero.

Richiedere sempre ricambi originali per le riparazioni.

IL FABBRICANTE si riserva il diritto di realizzare qualsiasi miglioramento tecnologico o modifica senza previo avviso.



Il simbolo  sul prodotto o sulla confezione indica che il prodotto non deve essere considerato come un normale rifiuto domestico, ma deve essere portato nel punto di raccolta appropriato per il riciclaggio di apparecchiature elettriche ed elettroniche. Provvedendo a smaltire questo prodotto in modo appropriato, si contribuisce a evitare potenziali conseguenze negative per l'ambiente e per la salute, che potrebbero derivare da uno smaltimento inadeguato del prodotto. Per informazioni più dettagliate sul riciclaggio di questo prodotto, contattare l'ufficio comunale, il servizio locale di smaltimento rifiuti o il negozio in cui è stato acquistato il prodotto.

Geachte klant,

Lees deze handleiding voor installatie van het apparaat AANDA-CHTIG door om de veiligheid te waarborgen en de juiste werking van het apparaat te garanderen.

BELANGRIJK:

Schakel de stroomvoorziening uit voordat u het apparaat gaat monteren resp. aansluiten op het lichtnet.

Dit apparaat mag uitsluitend worden gemonteerd, aangesloten op het lichtnet en ingesteld door een daartoe opgeleide technicus, in overeenstemming met de ter plekke geldende richtlijnen.

Als de instructies voor installatie zoals vermeld in deze handleiding niet worden opgevolgd, kan het product beschadigd raken.

Voor een optimale werking moet het apparaat correct zijn gemonteerd (installatie van de unit, kanalen en luchtverversingsroosters).

Deze afzuigventilator is ontworpen voor het ventileren van vertrekken in woningen of vergelijkbaar. Gebruik dit apparaat niet voor een ander doel dan waarvan dit is ontworpen.

Dit apparaat kan worden gebruikt door kinderen vanaf 8 jaar en personen met verminderde fysieke, zintuiglijke of mentale vermogens of gebrek aan ervaring of kennis, mits zij onder toezicht staan of instructies hebben gekregen over hoe zij het apparaat op een veilige manier kunnen gebruiken en de risico's van het gebruik begrijpen. Kinderen mogen niet spelen met het apparaat. Reiniging en onderhoud mag niet door kinderen zonder toezicht worden uitgevoerd.

Deze afzuigkap moet zo worden geïnstalleerd dat de beugels zich op een hoogte van minstens 2,3 m boven de grond bevinden. Deze afzuigventilator veroorzaakt geen storingen in radio- of televisieontvangst (richtlijn 2004/108/EG).

Alvorens de buizen te monteren, raadpleeg de gemeentelijke verordeningen m.b.t. luchtuitlaten en vraag toestemming aan degene die verantwoordelijk is voor het gebouw.

Neem voorzorgsmaatregelen om het terugstromen van gassen in de ruimte afkomstig van een open gasleiding of van andere apparaten met open vlam te voorkomen.

De ruimte moet voldoende worden geventileerd indien dit apparaat tegelijk wordt gebruikt met apparaten die werken op gas of andere brandstoffen.

Sluit het uitlaatkanaal (A, B) van de afzuigventilator NIET aan op een rookgaskanaal, ventilatieleidingen, heteluchtkanalen of kanalen die worden gebruikt voor de afvoer van dampen van apparaten die werken op gas of andere brandstoffen.

Installeer dit product NIET in de volgende ruimtes:

- Ruimtes waarin zich een grote hoeveelheid olie of vet bevindt;
- Omgevingen met vloeistoffen, bijtende, explosieve of ontvlambare gassen of dampen.
- Ruimtes waarin de temperatuur hoger is dan 60 °C of lager dan -5 °C

- Ruimtes die zijn blootgesteld aan de elementen (regen, zon, sneeuw, etc.);

- Ruimtes met voorwerpen die de bereikbaarheid van de ventilator zouden kunnen beperken.

Het product en de onderdelen daarvan mogen niet worden ondergedompeld in water of andere vloeistoffen.

De IP-klasse geldt uitsluitend indien het apparaat wordt gemonteerd conform de eisen zoals vermeld in deze handleiding.

De fabrikant is niet verantwoordelijk voor persoonlijk letsel, negatieve gevolgen voor dieren of materiële schade te wijten aan onoordeelkundig gebruik van het apparaat zoals vermeld in de waarschuwingen m.b.t. installatie, gebruik en onderhoud in deze handleiding.

Na installatie moeten deze instructies worden overhandigd aan de eigenaar/gebruiker van het apparaat.

INSTALLATIE:

Voordat u met de installatie begint, moet u controleren of de schroef niet vervormd noch beschadigd is, dat ze vrij kan draaien en dat er zich geen enkel vreemd voorwerp aan de binnenkant van de behuizing bevindt.

Dit soort buisvormige afzuigkappen is ontworpen om te gebruiken in eender welk luchtuitlaatkanaal (vast of flexibel) zowel in horizontale als in verticale positie.

Het apparaat moet worden geïnstalleerd zoals weergegeven in de bijgevoegde illustratie (zie fig. 1 en 2)

- Schroef de 2 schroeven (D) los en open de flensen (E). Neem het huis (F) uit zijn ruimte.

- Houd de steunbeugel + mondstukken (G) op de plaats waar u de afzuigkap wenst te installeren (muur of plafond) en markeer de gaten (H).

- Maak de 4 gaten met een geschikte boor en plaats het geheel door gebruik te maken van de pluggen en schroeven die werden meegeleverd met het apparaat.

Het wordt aangeraden het apparaat te plaatsen op 1 meter of meer van de dichtstbijzijnde toevoer-uitlaatbocht of -opening.

- Koppel de afzuig (A) en uitlaat (B) kanalen met de openingen (I) door middel van flensen of een sterke plakband.

Het is belangrijk dat de diameter van de buis gelijk is aan de diameter van de mondstukken om een efficiënte werking van het apparaat te verzekeren.

- Plaats het huis (F) weer in zijn plaats, zodat de door de pijlen (J) aangegevene luchtrichting en de kabeluitgangrichting correct zijn.

Sluit de flensen (E) en schroef de schroeven (D) vast.

Als bij installatie gebruik wordt gemaakt van losse afvoerbuis of een directe uitlaat, dan moeten luchtroosters worden gemonteerd die voldoen aan de landelijk geldende veiligheidsrichtlijnen om te voorkomen dat de ventilatorbladen bereikbaar zijn.

Controleer of er zich geen obstakels in de luchtstroom bevinden.

ELEKTRISCHE AANSLUITING:

Controleer of de spanning (V) en frequentie (Hz) van de stroomvoorziening overeenkomen

met de waarden zoals vermeld op het typeplaatje.

Het moet mogelijk zijn om het apparaat te ontkoppelen van de netstroom na de installatie.

U kunt het apparaat ontkoppelen door ervoor te zorgen dat het stopcontact bereikbaar is of door een schakelaar in de vaste bedrading tussen te voegen die voldoet aan de normen van elektrische installaties.

Het apparaat moet op een permanente manier met kabels voor vaste installatie worden aangesloten.

(2 of 3-aderige kabel met een min. aderdiameter van 1 mm² en max. van 1,5mm²).

Om de elektrische aansluiting uit te voeren, volgt u het juiste aansluitschema volgens het model dat u wenst aan te sluiten (zie afb. 3A, 3B, 4A, 4B).

Aarding is niet vereist, omdat het apparaat dubbel geïsoleerd is (klasse II).

Verwijder het deksel van de aansluitingen zoals getoond in de afb. 2. Boor het klep (O) door en zet de voedingskabels in.

De voedingskabel moet zodanig worden aangebracht dat geen vloeistof of damp het

apparaat kan binnendringen via de kabel. Als dit niet mogelijk is, moet de kabeldoor-

voer extra worden afgedicht met bijv. siliconenkit. Gebeurt dit niet, dan beantwoordt

het geheel niet aan de eisen voor vermelde IP-klasse.

Dit apparaat is uitgerust met een motor van 1, 2 of 3 snelheden (volgens het model)

Als u een keuzeschakelaar wenst te installeren waarmee u kunt kiezen tussen de hoge snelheid (S3), gemiddelde snelheid (S2), enkel bij het model Duct in Line 200/910) en de lage snelheid (S1) zie afb. 3A - 3B.

De timer wordt allen op hoge snelheid (S2) fabrieksgesteld.

U kunt de timer op lage snelheid (S1) stellen en de hoge snelheid (S2) niet activeren.

- Verbind in de klem Motor Line van de elektronische plaat Timer, de kabel van de snelheid waar u een tijdregeling wenst.

- Verbind de kabel van de andere snelheid met de algemene klemmenstrook (TB) voor een werking zonder tijdregeling.

Beschikbare versies:

- STANDAARD. Geen instelling vereist.

- TIMER-regeling. Instelbare timer van 3' tot 15'.

Indien u het apparaat niet wilt gebruiken, wordt aangeraden het te los te koppelen van de netstroom.

INSTELLING EN BEDIENING:

Verricht de vereiste instellingen voor het geïnstalleerde model.

TIMER (zie fig. 4A - 4B)

Tijd instellen: draai de 'TIMER'-pen met de klok mee om te tijd te verlengen (3' - 15').

De afzuigventilator start zodra de schakelaar wordt bediend. Zodra de schakelaar opnieuw wordt bediend, blijft de ventilator nog de ingestelde tijd doordraaien en gaat dan uit.

Na afloop van de installatie, controleer of alle aansluitingen correct zijn en alle kabels goed aangebracht zijn.

Plaats het deksel van de aansluitingen terug in de juiste positie en zorg ervoor dat het niet kan worden verwijderd zonder gebruik van gereedschap.

Controleer of de ventilatorbladen vrij kunnen bewegen.

REINIGING EN ONDERHOUD:

- Voor reiniging dient ervoor te worden gezorgd dat het apparaat niet is aangesloten op het lichtnet en ook niet abusievelijk daarop kan worden aangesloten.

- Reinig de ventilator regelmatig met een vochtige doek.

- Het onderhoud

- De eenheid moet uit de kast worden genomen (zie afb. 2)

- Haal de twee verloopstukken uit elkaar (V): Draai de schroeven van de verloopstukken los, draai elk verloopstuk ongeveer 9° tegen de klok in en trek de buis eruit (zie afb. 5).

- De motor, de schroef en alle onderdelen moeten regelmatig worden gecontroleerd om na te gaan dat ze niet vuil zijn en ze geen schade hebben opgelopen. De frequentie van de controles zal afhangen van de gebruiksomstandigheden van het apparaat.

- Verwijder het vuil van de schroef en de binnenkant van de behuizing om storingen tijdens de werking, vermindering van de aerodynamische prestaties en schade aan de motor te vermijden.

- De lagers van de motor hebben geen onderhoud nodig.

- Als u klaar bent met het onderhoud, monteert u de verloopstukken en de behuizing opnieuw.

Bestel altijd originele onderdelen bij reparatie.

DE FABRIKANT behoudt zich het recht voor om technische verbeteringen en/of wijzigingen door te voeren zonder voorafgaande kennisgeving.

Het symbool  op het product of op de verpakking wijst erop dat dit product niet als huishoudafval mag worden behandeld. Het moet echter naar een plaats worden gebracht waar elektrische en elektronische apparatuur wordt gerecycled. Als u ervoor zorgt dat dit product op de correcte manier wordt verwijderd, voorkomt u mogelijk voor mens en milieu negatieve gevolgen die zich zouden kunnen voordoen in geval van verkeerde afvalbehandeling. Voor meer details in verband met het recyclen van dit product, neemt u het best contact op met de gemeentelijke instanties, het bedrijf of de dienst belast met de verwijdering van huishoudafval of de winkel waar u het product hebt gekocht.

PT PORTUGUÊS

Caro Cliente,

Para garantir a segurança e o correcto funcionamento do aparelho, por favor leia ATENTAMENTE

as seguintes instruções antes de proceder à instalação.

IMPORTANTE:

Certifique-se de que a corrente eléctrica foi desligada antes de realizar qualquer operação de instalação ou ligação eléctrica do aparelho.

A instalação, ligações eléctricas e configurações devem ser efectuadas por uma pessoa qualificada, de acordo com as normas locais.

Se estas instruções não forem seguidas, podem ocorrer danos no produto.

O aparelho deve ser correctamente instalado para conseguir um óptimo rendimento do mesmo (instalação da unidade, das condutas e das entradas para substituição de ar)

Este extractor está destinado à ventilação doméstica ou locais semelhantes. Não utilizar para outro fim que não seja aquele para o qual foi concebido.

Este aparelho pode ser utilizado por crianças de idade igual ou superior a 8 anos e por adultos com capacidades físicas, sensoriais ou mentais reduzidas, ou sem experiência ou conhecimento, desde que estejam sob supervisão ou recebam instruções adequadas sobre a utilização segura do aparelho e compreendam os perigos relacionados. As crianças não devem brincar com o aparelho. A limpeza e manutenção devem ser realizadas pelo utilizador e não por crianças sem supervisão.

Este extractor deve ser instalado de forma a que as pás fiquem situadas a uma altura mínima de 2,3 m do solo.

Este extractor não produz interferências de rádio/televisão (Directiva 2004/108/CE).

Antes de efectuar a instalação em tubagens, consultar as regras municipais sobre as saídas de ar e pedir autorização à pessoa responsável do edifício.

Devem tomar-se precauções para evitar o refluxo de gases na divisão onde será instalado,

procedentes da conduta de gás aberto ou de outros mecanismos de chama aberta.

Deve ter-se previamente em consideração uma ventilação adequada para a divisão da casa, se se utiliza simultaneamente este aparelho com outros alimentados a gás ou outro tipo de combustível.

Não instalar o tubo de descarga (A, B) do extractor a uma chaminé de fumos, tubagens de ventilação, condutas de ar quente ou condutas que se utilizem para evacuar os fumos de aparelhos alimentados a gás ou qualquer outro combustível.

NÃO instale este produto em áreas com as seguintes características:

- Excesso de óleo ou ambiente carregado de gordura.
- Ambientes com líquidos, gases ou vapores corrosivos, explosi-

vos ou inflamáveis.

• Ambiente com temperaturas superiores a 60 °C ou inferiores a -5 °C.

• Ambientes com exposição a agentes atmosféricos (chuva, sol, neve, etc.)

• Lugares com possíveis obstáculos que dificultem o acesso ao ventilador.

O produto ou as partes do mesmo não devem ser submersas em água ou outros líquidos.

O grau de protecção IP apenas é válido se a instalação do aparelho é feita de acordo ao

indicado neste manual.

O fabricante rejeita qualquer responsabilidade por danos causados a pessoas, animais ou

objectos devido ao uso inadequado do aparelho, de acordo com as advertências para a

instalação, utilização e manutenção descritas neste manual de instruções.

Ao finalizar a instalação, estas instruções devem ser entregues ao proprietário/utilizador

do aparelho.

INSTALAÇÃO:

Antes de iniciar a instalação, assegurar que a hélice não está deformada nem danificada, gira livremente e não existe qualquer objecto estranho alojado no interior da estrutura.

Este tipo de extractor tubular foi concebido para funcionar no interior de qualquer parte da conduta de extracção de ar (rígida ou flexível), em posição horizontal ou vertical.

A instalação do aparelho deve ser realizada de acordo com a documentação gráfica (ver fig. 1 e 2)

• Afrouxar os 2 parafusos (D) e levantar as manilhas (E). Tirar o conjunto carcaça (F) do seu alojamento

• Colocar o conjunto suporte + entradas (G) no local onde se deseja instalar o extractor (parede ou tecto) e marcar os orifícios (H).

• Fazer os 4 furos com uma broca adequada e fixar o conjunto utilizando as buchas e os parafusos fornecidos com o aparelho.

Recomenda-se posicionar o aparelho a uma distância igual ou superior a 1 metro da curva ou boca de aspiração/expulsão mais próxima.

• Unir os condutos de aspiração (A) e expulsão (B) às embocaduras (I) mediante manilhas ou fita adesiva resistente

É importante que o diâmetro da tubagem seja igual ao diâmetro das entradas, para assegurar o funcionamento eficiente do aparelho.

• Encaixar de novo a carcaça (F) no seu alojamento de maneira que o sentido de circulação do ar indicado pelas flechas (J) e a orientação da saída do cabo sejam os desejados.

Fechar as manilhas (E) e apertar os parafusos (D)

Se a montagem se realiza com tubo de descarga individual ou

com saída directa devem-se instalar as grelhas de ar que cumpram com os requisitos de segurança da norma vigente no país em que se encontra, de forma a impedir o acesso à hélice do ventilador.

Certificar-se de que não existe qualquer obstrução à passagem do ar.

LIGAÇÃO ELÉCTRICA:

Certificar-se de que a tensão (V) e a frequência (Hz) da corrente eléctrica à qual se vai ligar o aparelho correspondem aos valores indicados na placa de características.

É necessário permitir a desconexão do aparelho da rede eléctrica após a instalação. A desconexão pode ser efectuada procedendo de modo a que a tomada fique acessível, ou incorporando um interruptor na cablagem fixa que cumpra as normas de instalação eléctrica.

O aparelho deve estar permanentemente ligado com cablagem para instalação fixa. (Cabo de 2 ou 3 condutores de secção mínima de 1 mm² e máxima de 1,5mm²).

Para efectuar a ligação eléctrica, seguir o diagrama de ligação adequado consoante o modelo que se deseja ligar (ver fig. 3A, 3B, 4A, 4B).

Não é necessária uma tomada com ligação à terra porque se trata de um aparelho com isolamento duplo (Classe II).

Retirar a tampa da caixa de ligações, como se mostra na fig. 2.

Perfurar o passa-cabos (O) para permitir a passagem dos cabos de alimentação.

O cabo de alimentação deve ser colocado de forma a que não seja possível que nenhum líquido ou vapor possa entrar no aparelho, em toda a sua estrutura. Se tal não for possível, a entrada do cabo deve ser vedada de forma adicional, por exemplo, com silicone. Caso

contrário, não seria conservada a protecção IP indicada.

Este aparelho está equipado com um motor de 1, 2 ou 3 velocidades (consoante o modelo)

Se desejar instalar um comutador que permita alternar entre velocidade rápida (S3), velocidade média (S2) (apenas no modelo Duct in Line 200/910) e velocidade lenta (S1), consultar a fig. 3A - 3B.

O temporizador vem activado de fábrica só na velocidade rápida (S2).

Se se deseja, pode-se temporizar a velocidade lenta (S1) deixando a velocidade rápida (S2) sem temporizar.

• Ligar, no terminal Motor Line da placa electrónica Timer, o cabo da velocidade que se deseja programar.

• Ligar o cabo da outra velocidade na régua geral (TB), para funcionar sem programação.

Versões disponíveis:

- Ventilador STANDARD. Não necessita configurações
- Ventilador com controlo TIMER. Temporização ajustável entre 3' e 15'.

No caso de não querer utilizar o aparelho, recomenda-se a sua desconexão da rede eléctrica.

CONFIGURAÇÕES e FUNCIONAMENTO:

Realize as configurações necessárias em função do modelo instalado.

TIMER (ver fig. 4A - 4B).

Para a regulação do tempo de temporização, rodar o pívó TIMER no sentido dos ponteiros

do relógio para aumentar o tempo de temporização (3' - 15').

O extractor entra em funcionamento, activado pelo interruptor. Quando se desactive o interruptor,

o ventilador continua a funcionar durante o tempo configurado e desliga-se no final.

Para finalizar a instalação, comprovar que todas as ligações se realizaram correctamente e garantir que os cabos estão bem colocados.

Voltar a montar a tampa da caixa de ligações na sua posição correcta e assegurar que não é possível desmontá-la sem a utilização de uma ferramenta.

Comprovar que a hélice pode girar sem problemas.

LIMPEZA e MANUTENÇÃO:

• Antes de iniciar o processo de limpeza, certifique-se de que o aparelho está desligado da corrente e evite uma possível ligação involuntária.

• Limpar com um pano húmido de forma periódica.

• Para as operações de manutenção

• O conjunto da estrutura deve ser retirado do respectivo compartimento (ver fig. 2)

• Desmontar os dois tubos redutores (V): Desapertar os parafusos dos tubos redutores, rodar cada um dos tubos 9º no sentido contrário ao dos ponteiros do relógio e retirar o tubo puxando-o (ver fig. 5).

• O motor, a hélice e todos os componentes devem ser periodicamente inspeccionados para assegurar que não estão sujeitos nem danificados. A frequência das inspecções dependerá das condições de funcionamento do aparelho.

• Eliminar a sujidade presente na hélice e nas partes interiores da estrutura, para evitar desequilíbrios durante o funcionamento, a redução dos desempenhos aerodinâmicos e danos no motor.

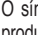
• Os rolamentos do motor não necessitam de manutenção.

• Uma vez terminadas as operações de manutenção, voltar a montar os tubos redutores e o conjunto da estrutura.

Solicite sempre peças de substituição originais para qualquer reparação

O FABRICANTE reserva-se o direito de efectuar qualquer melhoria tecnológica ou modificação sem aviso prévio.



O símbolo  no produto ou na embalagem indica que este produto não pode ser tratado como lixo doméstico. Em vez disso, deve ser entregue ao centro de recolha selectiva para a reciclagem de equipamento eléctrico e electrónico. Ao garantir uma eliminação adequada deste produto, irá ajudar a evitar eventuais consequências negativas para o meio ambiente e para a saúde pública, que, de outra forma, poderiam ser provocadas por um tratamento incorrecto do produto. Para obter informações mais pormenorizadas sobre a reciclagem deste produto, contacte os serviços municipalizados locais, o centro de recolha selectiva da sua área de residência ou o estabelecimento onde adquiriu o produto.

DA DANSK

Kære kunde

For at garantere sikkerheden og den korrekte funktion ved apparatet bedes du læse følgende instruktioner OMHYGGELIGT, inden du starter installationen.

VIGTIGT:

Sørg for, at strømforsyningen er koblet fra inden udførelse af installationen eller elektrisk tilslutning af apparatet.

Installation, elektriske tilslutninger og indstillinger skal udføres af en autoriseret elinstallatør i henhold til de lokale bestemmelser.

Hvis disse installationsinstruktioner ikke følges, kan produktet blive beskadiget.

For den bedste ydelse skal apparatet installeres korrekt (installation af enheden, indgange til rør og luftudskiftning).

Denne ventilator er designet til ventilation af husholdninger og lignende steder den ikke til andre formål, end den er designet til. Dette apparat må kun anvendes af børn på 8 år og opefter, personer med nedsatte fysiske, sensoriske eller mentale evner eller mangel på erfaring og viden, hvis de har fået den passende vejledning med hensyn til sikker brug af apparatet og forstår de indebårne farer. Børn bør ikke lege med apparatet. Rengøring og vedligeholdelse som foretages af brugeren bør ikke foretages af børn uden opsyn.

Denne enhætte skal installeres således at hasperne er placeret mindst 2,3 m over gulvet.

Denne ventilator producerer ikke radio/tv-interferens (Direktiv 2004/108/EØF).

Inden rørintallation skal du undersøge kommunens bestemmelser om luftudgange og anmode om tilladelse fra den person, der er ansvarlig for bygningen.

Der skal tages forholdsregler for at undgå tilbagestrømning af gasser til rummet fra åbne gasrør eller fra enheder med åbne flammer.

Rummet skal have tilstrækkelig ventilation, hvis dette apparat anvendes samtidigt med andre apparater, der kører på gas eller andre brændstoffer.

Kobl ikke ventilatorens udgangsrør (A, B) til et skorstenrør, ventilationsrør, rør med varm luft eller rør, der anvendes til fjernelse af dunster fra apparater, der kører på gas eller andre brændstoffer.

Installer IKKE dette produkt i områder med følgende karakteristika:

- Overskydende olie eller fedt.
- Områder med ætsende, eksplosive eller brændbare væsker, gasser eller dampe.
- Områder med temperaturer højere end 60 °C eller lavere end -5 °C.

- Områder der udsættes for vejrliget (regn, sol, sne, mv.)
- Områder med mulige forhindringer der ødelægger adgangen til ventilatoren.

Produktet og dets dele må ikke nedsænkes i vand eller andre væsker.

IP-vurderingen er kun gyldig, hvis apparatets installation er i overensstemmelse med det, der er angivet i denne vejledning.

Producenten fraskriver sig alt ansvar for personskade eller skade på dyr og genstande, der skyldes forkert brug af apparatet med henvisning til de advarsler vedr installation, brug og vedligeholdelse, der er beskrevet i denne brugervejledning.

Efter færdiggørelse af installationen bør disse instruktioner udlæres til ejeren/brugeren af apparatet.

INSTALLATION:

For du begynder installationen, kontroller at propellen ikke er deformeret eller beskadiget, at den drejer frit og at der ikke sidder fremmedlegemer fast på undersiden af skroget.

Denne rørførmede enhætte er designet til at fungere i hvilket som helst afsnit af et udluftningsrør (stivt eller fleksibelt) i enten lodret eller vandret stilling.

Apparatet skal installeres i henhold til den vedlagte, grafiske dokumentation (se fig. 1 og 2).

- De to skruer, (D), løsnes og beslagene, (E), løftes. Hele monteringskassen, (F), tages ud af dens monteringssted.
- Placer rørstøtten + mundstykker (G) der hvor enhætten (til væg eller loft) skal installeres og marker hullerne (H).
- Bor de 4 huller med et passende bor og fastsæt røret med de tilhørende rawlplugs og skruer.

Det anbefales at apparatet placeres mindst 1 m fra den nærmeste sugehætte.

- Indsugningskanalen, (A), og udlædningsrøret, (B), forbindes med udmundingerne, (I), ved hjælp af beslag eller modstandsdygtigt selvkæbende bånd.

For at sikre et funktionsdygtigt apparat, er det vigtigt at rørsystemets diameter er den samme som mundstykkerne.

- Monteringskassen, (F), placeres atter på dens monteringssted, således at retningen af luftcirkulationen, vist med pile, (J), og orienteringen af ledningens udmundning er som ønsket.

Beslagene lukkes, (E), og skruerne, (D), fastgøres.

Uanset om monteringen er udført med et individuelt udgangsrør eller med en direkte

udgang, skal der installeres luftriste, der overholder nationale sikkerhedskrav for at

forhindre adgang til ventilatorbladene

Sørg for, at der ikke er forhindringer, der blokerer luftstrømmen.

LEKTRISK TILSLUTNING:

Sørg for, at strømforsyningsens spænding (V) og frekvens (Hz) svarer til de værdier, der findes på maskinskiltet.

Efter installationen er det nødvendigt at afbryde apparatets strømforbindelse.

Strømforbindelsen kan afbrydes gennem en tilgængelig stikkontakt eller ved at installere en afbryder i de faste ledninger som opfylder kravene for elektrisk installation.

For en fast installation bør apparatet permanent tilsluttes de faste ledninger. (2- eller 3-leders kabel med et tværsnit på mindst 1 mm² og højst 1,5 mm²).

For at tilslutte den elektriske forbindelse, følg det relevante ledningsdiagram afhængig af den model, der ønskes tilsluttet (se figur 3A, 3B, 4A, 4B).

Der kræves ingen jordforbindelse, da der er tale om et dobbeltisoleret apparat (Klasse II).

Fjern dækslet til samledåsen som vist på figur. 2.

Ledningskassen, (O), perforeres, således at forsyningsledningerne kan føres igennem.

Strømforsyningskablet skal være anbragt, så der ikke kan komme væsker eller dampe ind i apparatet sammen med det. Hvis dette ikke er muligt, skal kabelindgangen forsegles ekstra, f.eks. med silikone. Ellers er den angivne IP-vurdering ikke gældende.

Dette apparat er forsynet med en motor med 1, 2 eller 3 hastigheder (alt efter model)

Hvis der skal installeres en kommutator som gør det muligt at vælge mellem hurtig (S3), mellem (S2) (kun ved modellen Duct in Line 200/910), og langsom hastighed (S1), se figur 3A - 3B.

Timeren leveres fra fabrikken aktiveret udelukkende på den hurtige hastighed, (S2).

Hvis det ønskes, kan der installeres timer på den langsomme hastighed, (S1), idet den hurtige hastighed, (S2), lades uden timer.

- Tilslut det hastighedskabel som skal times til den elektroniske Timer-plade i Motor Line.

- Tilslut det andet hastighedskabel, som ikke skal times, til den primære stikdåse (TB).

Tilgængelige versioner:

- STANDARD-ventilator. Kræver ikke indstilling

- Ventilator med TIMER-kontrol. Justerbar timer fra 3' til 15'.

I tilfælde af at apparatet ikke skal anvendes, anbefales det at apparatet frakobles strømnettet.

INDSTILLING OG DRIFT:

Udfør de nødvendige indstillinger i henhold til den installerede model.

TIMER (se fig. 4A - 4B)

For at indstille timeren: Drej TIMER-benet med uret for at forøge tiden (3'- 15').

Ventilatoren starter, aktiveret af afbryderen. Når afbryderen slukkes, fortsætter ventilatoren med at køre i det indstillede tidsrum, hvorefter den slukker.

For at færdiggøre installationen: Kontroller, at alle tilslutninger er udført korrekt, og sørg for, at kablerne er anbragt korrekt.

Genindsæt dækslet til samledåsen i den korrekte position og sørg for, at det ikke kan fjernes uden brug af værktøj.

Sørg for, at bladene kan dreje uhindret.

RENGØRING OG VEDLIGEHOLDELSE:

- Inden rengøring: Sørg for, at apparatet ikke er sluttet til el-nettet, og sørg for, at det ikke kan tilsluttes ved en fejl.

- Rengør regelmæssigt med en fugtig klud.

- Vedligeholdelse

- Rørskroget skal fjernes fra sit leje (se figur 2)

- Sådan aftages de to reduktionsrør (V): Løsn skrueerne på reduktionsrørene, drej hver af reduktionsrørene ca. 9 grader mod uret og træk så røret ud (se figur 5).

- Motoren, propellen og alle bestanddele bør inspiceres periodisk for at kontrollere, at de ikke er beskadiget eller er blevet beskadiget. Hyppigheden af disse inspektioner afhænger af apparatets driftsbetingelser.

- Fjern det synlige snavs på propellen og på skrogets indvendige dele for at undgå ubalance under driften, reducere af aerodynamiske ydelser og skader på motoren.


- Motorens kuglelejer behøver ikke vedligeholdelse.

- Efter endt vedligeholdelse, genindsæt reduktionsrørene og rørskroget.

Bed altid om originale reservedele ved reparationer.

PRODUCENTEN forbeholder sig ret til at foretage enhver teknisk forbedring eller ændring uden forudgående varsel.



Symbolet  på produktet eller på pakken angiver, at dette produkt ikke må behandles som husholdningsaffald. Det skal i stedet overgives til en affaldsstation for behandling af elektrisk og elektronisk udstyr. Ved at sørge for at dette produkt bliver bortskaffet på den rette måde, hjælper du med til at forebygge eventuelle negative påvirkninger af miljøet og af personers helbred, der ellers kunne forårsages af forkert bortskaffelse af dette produkt. Kontakt det lokale kommunkontor, affaldsselskab eller den forening, hvor produkt er købt, for yderligere oplysninger om genanvendelse af dette produkt.

Hyvä asiakas,
Lue seuraavat ohjeet HUOLELLISESTI ennen laitteen asennuksen aloittamista, jotta voisit varmistua siitä, että käytät laitetta oikein ja turvallisesti.

TÄRKEÄÄ:

Varmista, että virransyöttö on katkaistu, ennen kuin asennat laitteen tai teet sen sähkökytkennät.

Asennuksen, sähkökytkennät ja asetukset tekevän henkilön tulee olla teknisesti pätevä

paikallisen lainsäädännön mukaisesti.

Laitte voi vaurioitua, jos näitä asennusohjeita ei noudateta.

Jotta laitteen suorituskyky olisi paras mahdollinen, se tulee asentaa oikein (niin itse

yksikkö kuin sen kanavointi ja ilmanottoaukotkin).

Tämä liesituuletin on suunniteltu asuin- ja muiden vastaavien tilojen tuulettamiseen.

Älä käytä laitetta mihinkään muuhun kuin siihen tarkoitukseen, johon se on suunniteltu.

Yli 8-vuotiaat lapset ja henkilöt, joilla on fyysisiä, aistillisia tai henkisiä puutteita tai puutteellinen kokemus ja tuntemus, saavat käyttää tätä laitetta vain silloin, kun heitä on ohjattu laitteen turvallisessa käytössä ja he ymmärtävät sen käyttöön liittyvät vaarat. Lapset eivät saa leikkiä laitteella. Lapset eivät saa suorittaa käyttäjän vastuulla olevia puhdistus- ja ylläpitotoimia ilman valvontaa.

Tämä puhallin tulee asentaa niin, että lavat sijaitsevat vähintään 2,3 m korkeudella maasta.

Tämä liesituuletin ei aiheuta radio- ja televisiohäiriötä (direktiivi 2004/108/EY).

Tutustu ennen ilmanvaihtoputkiston asennusta kunnallisiin ja taloyhtiön ilmanvaihtoaukkoja koskeviin säädöksiin ja pyydä asennuslupa taloyhtiöstä vastaavalta henkilöltä.

Ryhdy tarvittaviin varotoimiin kaasujen takaisinvuodon estämiseksi avoimista kaasuputkista tai kaasuliekkä käyttävistä laitteista. Huoneen ilmanvaihdon tulee olla riittävä, jos tätä laitetta käytetään yhtä aikaa muiden, kaasua tai muita polttoaineita käyttävien laitteiden kanssa.

Älä asenna liesituulettimen poistoputkea (A, B) savupiipun hormiin, ilmanvaihtoputkistoon, kuumailmaputkistoon tai sellaiseen putkistoon, jota käytetään kaasua tai muita polttoaineita käyttävien laitteiden savunpoistoon.

ÄLÄ asenna tätä laitetta seuraavansiis paikkoihin:

- Tiloihin, joissa on runsaasti öljyä tai rasvaa.
- Ympäristöt, joissa on syövyttäviä, räjähdysaltaita tai syttyviä nesteitä, kaasuja tai höyryjä.
- Alueille, joiden lämpötila on yli 60 °C tai alle -5 °C.
- Alueille, joihin sääolosuhteet (sade, aurinko, lumi jne.) vaikuttavat

• Alueille, joilla on sellaisia esteitä, jotka voivat estää pääsyn tuulettimelle.

Laitetta ja sen osia ei saa upottaa veteen eikä muihin nesteisiin. IP-luokitus on voimassa vain siinä tapauksessa, että laite on asennettu tässä oppaassa kuvatulla tavalla.

Laitteen valmistaja ei ole vastuussa mistään sellaisista henkilövahingoista tai aineellisista tai eläimille sattuneista vahingoista, jotka johtuvat laitteen vääränlaisesta tai tässä ohjekirjassa annettujen asennusta, käyttöä ja huoltoa koskevien varoitusten vastaisesta käytöstä.

Kun laite on asennettu, nämä ohjeet tulee antaa laitteen käyttäjälle tai omistajalle.

ASENTAMINEN:

Tarkista ennen asentamista, ettei potkurissa ole epämuodostumia tai vaurioita, että se pyörii vapaasti ja ettei kotelon sisällä ole vieraita esineitä.

Tämä putkimainen puhallin tarkoitettu toimimaan ilmanpoistokanavissa (jäykkä tai joustava) vaaka- tai pystyasennossa.

Laitte tulee asentaa oheisten kuvallisten ohjeiden mukaisesti (ks. kuva 1 ja 2).

• Irrota ruuvit (D) ja nosta laipat (E) ylös. Irrota tuulettimen suojuksen (F) rungosta.

• Aseta tukikappale + ulostulot (G) paikkaan, johon puhallin halutaan asentaa (seinä tai katto) ja merkitse reiät (H).

• Poraa 4 reikää asianmukaisella poralla ja kiinnitä kokoonpano laitteen mukana toimitettuja kiinnityspultteja ja ruuveja käyttäen. Laitte on suositeltavaa asettaa vähintään yhden metrin päähän lähimmästä imu-poistokanavan mutkasta tai aukosta.

• Liitä ilmantuloputki (A) ja ilmanpoistoputki (B) ilmastointikanavaan (1) laippojen tai vahvan teipin avulla.

Putken halkaisijan on oltava yhtä suuri kuin ilma-aukkojen halkaisija laitteen tehokkaan toiminnan takaamiseksi.

• Aseta tuulettimen suojuksen (F) takaisin paikoilleen ja tarkista, että ilmankierrosuunta, mikä on merkattu nuolilla (J) ja kaapelin ulostulosuunta ovat oikeat.

Ruuvaa laipat (E) takaisin kiinni ruuveilla (D).

Tehtiinpä asennus sitten erillisellä poistoputkella tai suoralla ilmanpoistolla, kansallisten turvasäädösten mukaiset ilmaritilät täytyy asentaa tuulettimen siipien suojaksi.

Varmista, ettei mikään este pääse tukkimaan ilmanvaihtoa.

SÄHKÖKYTKENNÄT:

Varmista, että virransyötön sähköjännite (V) ja taajuus (Hz) vastaavat arvokilvessä annettuja arvoja.

Laitteen virrankatkaisun on oltava mahdollista asennuksen jälkeen.

Virrankatkaisu voidaan taata varmistamalla pääsy pistokkeeseen

tai lisäämällä johtoon katkaisin sähköasennuksen määräyksiä noudattaen.

Laitte on liitettävä pysyvästi kiinteällä johdotuksella.

(Käytä kaksi- tai kolmijohdinkaapelia, jonka poikkileikkauspinta on vähintään 1 mm² ja enintään 1,5 mm²).

Noudata sähköasennuksessa jokaisen mallin asianmukaista kytkentäkaaviota (ks. Kuva 3A, 3B, 4A, 4B).

Maadoitusliittäntää ei vaadita, sillä laite on suojaeristetty (luokka II). Irrota kytkentäsuojus kuvan mukaisesti kuva 2.

Lävistä läpivientiristin (O) ja vedä jakelukaapelit sen läpi.

Virtajohto tulee asettaa siten, ettei laitteeseen pääse sen kautta mitään nesteitä tai höyryä. Jos tämä ei ole mahdollista, kaapelin sisäänvienti tulee erikseen eristää esim. silikonilla. Muutoin ilmoitettu IP-luokitus ei ole voimassa.

Tässä laitteessa on 1-, 2- tai 3-nopeuksinen moottori (mallin mukaan)

Jos haluat asentaa kytkimen, joka mahdollistaa suuren nopeuden (S3), keski-suuren nopeuden (S2) (vain malli Duct in Line 200/910) ja hitaan nopeuden (S1) valitsemisen, katso kuva 3A - 3B.

Ajastin on tehdasasetettu toimimaan suurimmalla (S2) nopeudella.

Jos haluat, voit viivyttää hidas nopeus (S1), jolloin nopea nopeus (S2) ilman ajoitus.

- Liitä Timer -ajastimen elektronisen levyn jakorasiaan Motor Line ajastettavan nopeuden johto.

- Liitä toisen nopeuden johto jakorasiaan (TB) sen käyttämiseksi ilman ajastusta.

Saatavilla olevat versiot:

- PERUSTUULETIN. Ei vaadi asetuksia.

- AJASTIMELLA varustettu tuuletin. Ajastettavissa välillä 3–15 minuuttia.

Jos laitetta ei käytetä, se on suositeltavaa irrottaa sähköverkosta.

ASETUKSET JA KÄYTTÖ:

Tee asentamasi mallin vaatimat asetukset.

AJASTIN (ks. kuva 4A - 4B)

Aseta ajastin kääntämällä ajastinnuppia (TIMER) myötöpäivään, jolloin aika kasvaa

(välillä 3–15 min).

Kytkin aktivoi liesituulettimen ja se käynnistyy. Kun kytkin käännetään pois päältä, tuuletin

toimii ajastetun ajan ja sammuu.

Päätä asennus tarkistamalla, että laitteen kaikki kytkennät on tehty oikein ja

varmista, että johdot on aseteltu oikein.

Asenna kytkentäsuojus oikein paikoilleen ja varmista, ettei sitä voida irrottaa ilman työkaluja.

Varmista, että tuulettimen siivet pääsevät pyörimään esteettä.

PUHDISTUS JA HUOLTO:

- Varmista ennen laitteen puhdistamista, että se on kytketty irti sähköverkosta ja että

sitä ei voi kytkeä takaisin päälle vahingossa.

- Puhdista laite kostealla liinalla säännöllisesti.

- Laitteen huolto

- Runko-osa on poistettava kotelosta (ks. kuva 2)

- Pura kaksi supistusputkea (V): Löysää supistusputkien ruuveja, kierrä kutakin supistusputkea 90° vastapäivään ja irrota putki sitä vetämällä (ks. kuva 5).

- Moottori, potkuri ja kaikki osat tulee tarkistaa säännöllisesti epäpuhtauksien ja vaurioiden varalta. Tarkistuksien tiheys riippuu laitteen käyttöolosuhteista.

- Poista potkurin ja rungon sisäosien epäpuhtaudet, jotta vältyttäisiin epätasapainoilta toiminnan aikana, tehon heikentymiseltä ja moottorivaurioilta.


- Moottorin laakerit eivät vaadi huoltoa.

- Asenna supistusputket ja runko-osa takaisin huollon jälkeen.

Jos joudut korjauttamaan laitteen, vaadi, että korjauksessa käytetään alkuperäisvaraosia.

VALMISTAJA pidättää itsellään oikeuden tehdä laitteeseen teknisiä parannuksia ja muutoksia ilman ennakoilmoitusta.



Symboli , joka on merkitty tuotteeseen tai sen pakkaukseen, osoittaa, että tätä tuotetta ei saa käsitellä talousjätteenä. Tuote on sen sijaan luovutettava sopivaan sähkö- ja elektroniikkalaitteiden kierrätyksestä huolehtivaan keräyspisteeseen. Tämän tuotteen asianmukaisen hävittämisen varmistamisella autetaan estämään sen mahdolliset ympäristöön ja terveyteen kohdistuvat haittavaikutukset, joita voi aiheutua muussa tapauksessa tämän tuotteen epäasianmukaisesta jätekäsittelystä. Tarkempia tietoja tämän tuotteen kierrättämisestä saa paikallisesta kunnantoinnista, talousjätehuoltopalvelusta tai liikkeestä, josta tuote on ostettu.

NO NORSK

Kjære kunde!

Vi ber deg lese følgende veiledning NØYE før du begynner installasjonen for å garantere at apparatet er sikkert og fungerer som det skal.

VIKTIG:

Pass på at strømforsyningen er koplet fra før du foretar installasjonen eller den elektriske tilkoplingen av apparatet. Installasjon, elektriske tilkoplinger og innstillinger må utføres av en kvalifisert person i samsvar med lokale forskrifter.

Hvis denne installasjonsveiledningen ikke følges, kan produktet bli skadet.

For optimal ytelse må apparatet installeres riktig (installasjon av enheten, ledningsrørene og luftinntakene).

Denne sugeviften er konstruert for ventilasjon av husholdninger eller lignende lokaler.

Den må ikke brukes til andre formål enn det den ble konstruert for.

Dette apparatet kan brukes av barn i alderen 8 år eller mer og av personer med nedsatte fysiske, sensoriske eller mentale evner eller manglende erfaring og kunnskap, så lenge de er under tilsyn, har fått nødvendig opplæring i sikker bruk og forstår farene som bruken innebærer. Barn må ikke leke med apparatet. Rengjøring og vedlikehold av apparatet må ikke utføres av barn uten tilsyn.

Denne ekstraktoren må installeres slik at avstiverne sitter i en minstehøyde av 2,3 meter over gulvet.

Denne sugeviften lager ikke støy på radio/fjernsyn (direktiv 2004/108/EF).

For rorinstallasjonen må du konsultere kommunens vedtekter om luftavløp

og søke om tillatelse fra den bygningsansvarlige.

Treff forholdsregler for å unngå at gasser strømmer tilbake inn i rommet fra det åpne

gassrøret eller fra andre anordninger med åpen ild.

Rommet må ha tilstrekkelig ventilasjon hvis denne viften brukes samtidig med andre

apparater som bruker gass eller andre brennstoffer.

Ikke fest sugeviftens avløpsrør (A, B) til en pipe, ventilasjonsrør, varmluftskanaler eller rorledninger brukt til å fjerne os fra apparater som bruker gass eller annet brennstoff.

IKKE installer dette produktet i områder med følgende egenskaper:

- Mye olje eller fett.
- Miljøer med væske, etsende damp eller gass, eksplosiver eller antennelige stoffer.

- Områder med temperaturer over 60 °C eller under -5 °C.
- Værutsatte omgivelser (regn, sol, snø osv.)
- Områder med mulige hindringer som sperrer adgangen til viften.

Produktet og dets deler må ikke dyppes i vann eller andre væsker.

IP-klassen er bare gyldig hvis installasjonen av viften er i samsvar med det som står i denne veiledningen.

Produsenten frasier seg alt ansvar for personskade eller skade på dyr eller gjenstander forårsaket av bruk av viften i strid med advarslene som gjelder installasjon, bruk og vedlikehold beskrevet i denne brukerveiledningen.

Etter at installasjonen er avsluttet, må denne veiledningen gis til viftens eier/bruker.

INSTALLASJON:

Før du starter installasjonen må du sjekke at viften ikke er deformert eller skadet, at den roterer fritt og at det ikke finnes noen fremmedlegemer i huset.

Denne typen rorformet ekstraktor er beregnet på å plasseres hvor som helst i avtrekkskanalen (stiv eller fleksibel), vannrett eller loddrett.

Viften må installeres i samsvar med vedlagte grafiske dokumentasjon (se fig. 1 og 2).

• Løsne de 2 skruene (D) og løft flensene (E). Ta hele rammegruppen (F) ut av festeplaten

• Plasser holderen og åpningene (G) på stedet der ekstraktoren skal installeres (vegg eller tak) og marker åpningene (H).

• Lag de fire hullene med et passende bor og fest enheten med pluggene og skruene som følger med apparatet.

Vi anbefaler at du plasserer apparatet 1 meter eller mer fra den nærmeste kneledd eller avsug.

• Man kobler innsugningsledningene (A) og avtrekksledningene (B) til munningene (I) ved hjelp av flenser eller solid klebeband. Det er viktig at diameteren av røret er lik diameteren til åpningene for at apparatet skal virke effektivt.

• Sett rammen (F) på plass for å oppnå luftstrømmen retningen pilene (J) og innretningen på de utgående kabler er at man ønsker

Klem fast flensene (E) og skru fast skruene (D)

Uansett om monteringen gjøres med et individuelt avtrekksrør eller med et direkte utløp, må det installeres luftgitre som følger de nasjonale kravene til sikkerhet for å hindre tilgang til viftebladene.

Pass på at det ikke finnes noen hindre som blokkerer luftstrømmen.

ELEKTRISK TILKOPLING:

Pass på at spenningen (V) og frekvensen (Hz) til strømforsyningen svarer til verdiene angitt på navneplaten.

Det er nødvendig å kunne koble apparatet fra strømmettet etter installasjonen.

Dette oppnås ved at stikkkontakten er tilgjengelig eller ved å plassere en bryter på ledningen, installert i samsvar med elektrisk forskrifter.

Apparatet skal være permanent tilkoblet med fast ledningsopplegg.

(2- eller 3-kjernet kabel med et minsteverrsnitt på 1 mm² og maksimalt 1,5 mm²).

Når du gjør de elektriske koblingene, må du følge det relevante koblingsdiagrammet for modellen som kobles til (se fig. 3A, 3B, 4A, 4B).

Det kreves ingen jordtilkobling, siden dette er et dobbeltisolert apparat (Klasse II).

Fjern lokket over koblingspunktet som vist i fig. 2.

Lag et hull i pasacables (O) for mateledningene

Strømkabelen må plasseres slik at ingen væske eller damp kan komme inn i viften langs

den. Hvis dette ikke skulle være mulig, må kabelinngangen forsegles ytterligere, f. eks.

med silikon. Eller ville det ikke være mulig å opprettholde den angitte IP-klassen.

Dette apparatet har en motor med 1, 2 eller 3 hastigheter (avhengig av modell).

Hvis du vil kan du installere en bryter som lar deg velge mellom høy hastighet (S3), middels hastighet (M2), bare modell Duct in Line 200/910 og lav hastighet (S1) se fig. 3A - 3B.

Ved levering fra fabrikk er intervalluret aktivert kun på høy hastighet (S2).

Hvis man ønsker det, kan man tidsregulere den lave hastigheten (S1) og la den høye hastigheten (S2) være uten tidsregulering

- Bruk terminalen Motor Line på kortet Timer til å koble til ledningen for hastigheten du vil regulere.

- Koble ledningen til den andre hastigheten til kontakten (TB) for at den skal virke uten regulering.

Tilgjengelige versjoner:

- STANDARD-vifte. Må ikke stilles inn

- Vifte med TIMER-kontroll. Justerbar timer fra 3' til 15'.

Dersom apparatet ikke lenger skal brukes, anbefaler vi at du kobler det fra strømmettet.

INNSTILLINGER OG DRIFT:

Utfør de nødvendige innstillingene i samsvar med den installerte modellen.

TIMER (se fig. 4A - 4B)

For å stille inn timeren vrir du TIMER-tappen med urviseren for å øke tiden (3' - 15').

Sugeviften starter aktivert av bryteren. Når bryteren er deaktivert, fortsetter viften å

virke i den perioden som er stilt inn, deretter slås den av.

For å avslutte installasjonen må du verifisere at alle tilkoblinger er

korrekt utført, og se etter at kablene er riktig plassert.

Sett på lokket over koblingspunktet og påse at det ikke kan fjernes uten bruk av verktøy.

Pass på at bladene snurrer fritt.

RENGJØRING OG VEDLIKEHOLD:

- Før rengjøring må du sørge for at viften ikke er koplet til strømmettet og hindre at den blir tilkoblet ved et uhell.

- Rengjør regelmessig med en fuktig klut.

- Ved vedlikehold

- Huset må fjernes fra det sitter (se fig. 2)

- Demonter reduksjonsrørene (V): Løse skruene på reduksjonsrørene og drei hvert rør ca. 9 grader mot klokken og trekk røret ut (se fig. 5).

- Motoren, viften og alle komponentene bør inspiseres jevnlig for å sjekke at de er rene og uten skade. Hyppigheten av inspeksjonene avhenger av forholdene som apparatet brukes under.

- Rengjør viften og de innvendige delene i huset for å unngå ubalanse, redusert aerodynamisk ytelse og skader på motoren.


- Motorens lagre behøver ikke vedlikehold.

- Når vedlikeholdet er utført, monterer rørene og huset igjen.

Be alltid om originale reservedeler for reparasjoner.

PRODUSENTEN forbeholder seg retten til å gjøre teknologiske forbedringer eller endringer uten forhåndsvarsel.



Symbolet  på produktet eller på emballasjen viser at dette produktet ikke må behandles som husholdningsavfall.

Det skal derimot bringes til et mottak for resirkulering av elektrisk og elektronisk utstyr. Ved å sørge for korrekt

avhending av apparatet, vil du bidra til å forebygge de negative konsekvenser for miljø og helse som gal håndtering

kan medføre. For nærmere informasjon om resirkulering av dette produktet, vennligst kontakt kommunen,

renovasjonsselskapet eller forretningen der du anskaffet det.

Bäste kund,

Läs följande instruktioner NOGGRANT innan du påbörjar installationen, för att garantera säkerhet och korrekt funktion hos enheten.

VIKTIGT:

Kontrollera att strömkällan är frånkopplad innan du påbörjar installationen eller el-anslutningen till apparaten.

Installation, elektriska anslutningar och inställningar måste utföras av en behörig person i enlighet med lokala regler.

Om de här installationsanvisningarna inte följs kan produkten skadas.

För optimal prestanda måste enheten installeras på rätt sätt (installation av enheten, ventiler och luftgångar).

Den här utsugsfläkten är utformad för ventilation i villor eller liknande anläggningar.

Använd den inte i något syfte för vilket den inte är avsedd.

Den här apparaten kan användas av barn från åtta år och uppåt och av personer med fysisk, sensorisk eller psykisk funktionsnedsättning eller personer som saknar erfarenhet eller kunskap, under övervakning och om de har fått lämplig utbildning i hur apparaten används på ett säkert sätt och är införstådda med vilka faror som kan uppstå. Barn får inte leka med apparaten. Rengöring och underhåll som ska utföras av användaren får inte utföras av barn utan överinseende av vuxen.

Den här utsugsfläkten ska installeras så att fläktbladen sitter på minst 2,3 m höjd över golvet.

Den här utsugsfläkten avger inte radio-/tv-störningar (Direktiv 2004/108/EC).

Före rördragningsinstallationen ska du kontakta kommunen för att kontrollera luftutloppen och begära tillstånd från personen som ansvarar för byggnaden.

Säkerhetsföreskrifter måste vidtas för att undvika att luften återförs in i rummet via öppna gasrör eller från andra enheter med öppna lågor.

Rummet måste ha adekvat ventilation om den här enheten används samtidigt med andra

enheter som går på gas eller andra bränslen.

Installera inte utsläppsstället (A, B) för utsugsfläkten mot en skorstensgång, ventilationsrör,

luftvärmekanaler eller kanaler som används för att släppa ut ångor från enheter

som går på gas eller andra bränslen.

INSTALLERA INTE den här produkten på platser med följande egenskaper:

- Mycket olja eller fett.

- Miljöer med vätskor, gaser, frätande ångor, explosiva eller lättantändliga ämnen.

- Områden med temperaturer som överstiger 60 °C eller understiger -5 °C.

- Områden med utsatt miljö (regn, sol, snö etc)

- Områden med möjliga hinder som hindrar åtkomsten till fläkten. Produkten och dess delar får inte sänkas ned i vatten eller andra vätskor.

IP-klassificeringen gäller bara om installationen av enheten efterlever vad som anges

i den här bruksanvisningen.

Tillverkaren avsägar sig allt ansvar för personskada eller skada för djur eller föremål som orsakas av felaktig användning av enheten enligt installationsvarningarna, användning och underhåll som beskrivs i den här bruksanvisningen.

Efter att du har slutfört installationen ska de här instruktionerna ges till ägaren/användaren av enheten.

INSTALLATION:

Innan du påbörjar installationen, kontrollera att fläkten inte är deformerad eller skadad, att den roterar fritt och att det inte finns några främmande föremål inuti huset.

Denna typ av rörläkt är konstruerad för att arbeta instucken i alla typer av frånluftskanaler (stela eller böjliga) både i horisontellt och vertikalt läge.

Enheten ska installeras enligt bifogad bildokumentation (se bild 1 och 2).

- Lossa de två skruvarna (D) och lyft upp flänsarna (E). Tag ut fläkthuset (F) ur höljet.

- Placera enheten, stöd + mynningar (G) på den plats där du vill installera fläkten (vägg eller tak) och markera ut öppningarna (H).

- Borra upp de fyra hålen med lämpligt borr och fäst enheten med de pluggar och skruvar som medföljde apparaten.

Du bör placera apparaten på minst en meters avstånd från närmaste böj eller frånlufts- eller utblåsöppning.

- Anslut luftintagsledningen (A) och luftutsugsledningen (B) till utloppen (1) med flänsar eller kraftig tejp.

Det är viktigt att rørens diameter är lika med inloppens diameter för att apparaten ska fungera effektivt.

- Sätt tillbaka fläkthuset (F) i höljet igen och kontrollera att luftcirkulationsriktningen som indikeras med pilarna (J) och kabelns utgångsriktning är korrekta.

Skruva fast flänsarna (E) igen med skruvarna (D)

Om monteringen görs med ett individuellt utsläppsrör eller direkt utlopp måste luftgaller installeras som uppfyller nationella säkerhetskrav för att förhindra åtkomst till fläktbladen.

Se till att det inte finns några hinder som hindrar luftflödet.

EL-ANSLUTNING:

Se till att spänningen (V) och frekvensen (Hz) för strömkällan korresponderar mot värdena som anges på namnplåten.

Man måste kunna koppla bort apparaten från elnätet efter installationen.

Frånkopplingen kan ske antingen genom en åtkomlig kontakt eller en brytare som uppfyller normerna för elinstallationer som monteras på den fasta kablarna.

Apparaten ska anslutas permanent med kablage för fast installation.

(2- eller 3-kärnig kabel med ett minimalt tvärsnitt på 1 mm² och maximalt på 1,5 mm²).

Vid den elektriska anslutningen, följ elschemat för den modell som ska anslutas (se fig. 3A, 3B, 4A, 4B).

Det krävs ingen jordad anslutning, eftersom enheten är dubbelsolerad (Klass II).

Ta bort skyddet från anslutningarna enligt bilden fig. 2.

Perforera kabelgenomföringen (O) och drag igenom matarkablarna

Strömkablarna måste placeras så att ingen vätska eller ånga kan tränga in i enheten.

Om detta inte går, ska kablarna tätas mer, exempelvis med silikon. Annars bibehålls inte angiven IP-klassificering.

Den här apparaten har en motor med 1, 2 eller 3 hastigheter (beroende på modell)

Om du ska installera en omkopplare för val av hög hastighet (S3), medelhög hastighet (S2) (endast modellen Duct in Line 200/910) och låg hastighet (S1), se fig. 3A - 3B.

Timern är fabriksinställd för att fungera med den höga hastigheten (S2).

Om så önskas förses med timer låg hastighet (S1) som möjliggör snabb hastighet (S2) utan tidtagning.

- Anslut kablarna för den hastighet som du vill tidsstyra till stiftet Motor Line på det elektroniska kortet Timer.

- Anslut den andra hastighetens kabel till den vanliga kopplingsplinten (TB) så att den fungerar utan tidsstyrning.

Tillgängliga versioner:

- STANDARD-fläkt. Kräver ingen inställning

- Fläkt med TIMER-kontroll. Justerbar timer från 3' till 15'.

Om du inte vill använda apparaten bör du koppla bort den från elnätet.

INSTÄLLNINGAR OCH ANVÄNDNING:

Utför nödvändiga inställningar enligt den installerade modellen.

TIMER (se bild 4A - 4B)

Om du vill ställa timern vrider du knappen TIMER medurs för att öka tiden (3' - 15').

Utsugsfläkten startar, genom att aktiveras av brytaren. När brytaren avaktiveras

fortsätter fläkten arbeta under den angivna tiden och slås sedan av.

För att slutföra installationen ska du kontrollera att alla anslutningar har

gjorts på rätt sätt och se till att kablarna har dragits som de ska. Sätt dit elanslutningarnas skydd på rätt plats och kontrollera att de inte kan tas bort utan verktyg.

Se till att bladen roterar fritt.

RENGÖRING OCH SKÖTSEL:

- Före rengöring ska du se till att enheten inte är ansluten till elnätet och förhindra att den kopplas in igen av misstag.

- Rengör med jämna mellanrum med en fuktig trasa.

- Vid underhållsåtgärder

- Ta bort huset från dess plats (se fig. 2).

- Ta bort de båda övergångsrören (V): Lossa skruvarna på övergångsrören, vrid vart och ett av övergångsrören cirka 90° moturs och ta bort röret genom att dra i det (se fig. 5).

- Motorn, fläkten och alla komponenter ska kontrolleras regelbundet med avseende på smuts och skador. Hur ofta kontrollerna ska utföras beror på apparatens användningsförhållanden.

- Ta bort all smuts från fläkten och de inre delarna i huset så att det inte uppstår obalans vid användningen, den aerodynamiska funktionen hindras eller motorn skadas.


- Motorns lager är underhållsfria.

- När underhållsåtgärderna har slutförts, sätt dit övergångsrören och huset.

Beställ alltid originaldelar vid reparation.

TILLVERKAREN förbehåller sig rätten att göra tekniska förbättringar eller modifieringar utan föregående meddelande.



Symbolen  på produkten eller emballaget anger att produkten inte får hanteras som hushållsavfall. Den skall i stället lämnas in på uppsamlingsplats för återvinning av el- och elektronikkomponenter. Genom att säkerställa att produkten hanteras på rätt sätt bidrar du till att förebygga eventuellt negativa miljö- och hälsoeffekter som kan uppstå om produkten kasseras som vanligt avfall. För ytterligare upplysningar om återvinning bör du kontakta lokala myndigheter eller sophämtningstjänst eller affären där du köpte varan.

Уважаемый клиент:

Чтобы гарантировать безопасность и надлежащую работу прибора, **ВНИМАТЕЛЬНО** ознакомьтесь с нижеприведенными инструкциями перед началом установки.

ВАЖНАЯ ИНФОРМАЦИЯ:

Перед выполнением установки или электрического подключения убедитесь в том, что электропитание прибора было отключено.

Установка, электрическое подключение и настройка должны выполняться квалифицированным специалистом в соответствии с местными нормами.

Невыполнение этих инструкций может привести к повреждению прибора.

Чтобы обеспечить оптимальную работу прибора, его установка должна быть произведена правильно (установка блока, воздуховодов и сменных воздухозаборников).

Этот вытяжной вентилятор предназначен для вентиляции бытовых или аналогичных помещений. Не используйте вентилятор для каких-либо целей, кроме тех, для которых он был разработан.

Данное устройство может использоваться детьми в возрасте от 8 лет и старше, а также лицами с ограниченными физическими, сенсорными или умственными способностями или недостатком опыта и навыков при условии, что они действуют под наблюдением ответственных лиц или прошли соответствующее обучение касательно безопасного использования прибора и понимают все связанные с ним риски. Дети не должны играть с прибором.

Чистка и пользовательское обслуживание не должны выполняться детьми без присмотра.

Вентилятор должен быть установлен таким образом, чтобы его лопасти находились на высоте более 2,3 м над полом.

Этот вытяжной вентилятор не создает радио/телевизионных помех (Директива 2004/108/EC).

Перед установкой трубопровода ознакомьтесь с муниципальными нормативными актами о выпускных отверстиях воздуховодов и запросите разрешение лица, ответственного за благоустройство и безопасность здания.

Необходимо соблюдать меры предосторожности, чтобы избежать возникновения обратного потока газов в помещение из открытой газовой трубы или из других устройств с открытым пламенем.

Если этот прибор используется одновременно с другими приборами, работающими на газе или другом топливе, то помещение должно быть оборудовано надлежащей вентиляционной системой.

Не устанавливайте выпускную трубу (A, B) вытяжного вентилятора в дымоходе, вентиляционных трубах, воздуховодах горячего воздуха или трубопроводах, используемых для отвода паров из приборов, работающих на газе или другом топливе.

НЕ устанавливайте этот прибор в местах со следующими

характеристиками:

- Места с избытком масла или жира.
- Места с агрессивными, взрывоопасными или легковоспламеняющимися жидкостями, газами или парами.
- Места с температурой выше 60 °C или ниже -5 °C.
- Места, подверженные воздействию окружающей среды (дождь, солнце, снег и т.д.)
- Места с возможными препятствиями, усложняющими доступ к вентилятору.

Изделие и его части нельзя погружать в воду или другие жидкости.

Степень защиты IP действительна только в том случае, если установка устройства соответствует требованиям, изложенным в данном руководстве.

Производитель снимает с себя всю ответственность за возможные телесные повреждения, травмы животных или повреждение имущества, вызванные ненадлежащим использованием прибора, в соответствии с предупреждениями по установке, эксплуатации и техническому обслуживанию, изложенными в данном руководстве по эксплуатации.

После завершения установки эти инструкции должны быть переданы владельцу/пользователю прибора.

УСТАНОВКА:

Перед началом установки убедитесь, что крыльчатка не деформирована и не повреждена, что она может свободно вращаться, а внутри наружного кожуха отсутствуют посторонние предметы.

Этот тип канального вытяжного вентилятора предназначен для работы в любой секции воздуховода (жесткого или гибкого) в горизонтальном или вертикальном положении.

Устройство должно быть установлено в соответствии с прилагаемой графической документацией (см. Рис. 1 и 2).

• Ослабьте 2 винта (D) и поднимите фланцы (E). Извлеките корпус в сборе (F) из кожуха.

• Поместите кронштейн + прорези (G) в место, где вы хотите установить вытяжку (на стене или на потолке), и обозначьте отверстия (H).

• Прорежьте четыре отверстия подходящим сверлом и закрепите кронштейн с помощью дюбелей и винтов, входящих в комплектацию прибора.

Рекомендуется размещать прибор на расстоянии, равном или превышающем один метр от изгиба или ближайшего отверстия всасывания-выдува воздуха.

• Присоедините всасывающий (A) и вытяжной трубопроводы (B) к патрубкам (I) с помощью фланцев или прочной клейкой ленты. Для обеспечения эффективной работы прибора важно, чтобы диаметр трубы был равен диаметру отверстий.

• Установите на место корпус (F) внутри кожуха таким образом, чтобы направление циркуляции воздуха, обозначенное стрелками (J), и направление вывода кабеля соответствовали желаемым.

Закните фланцы (E) и затяните винты (D)

Независимо от того, выполняется ли сборка с отдельной вытяжной трубой или с прямым выпуском воздуха, всегда необходимо устанавливать воздушные решетки, соответствующие государственным требованиям безопасности, с целью перекрытия доступа к лопастям вентилятора. Убедитесь в отсутствии препятствий, блокирующих поток воздуха.

ЭЛЕКТРОПИТАНИЕ:

Убедитесь, что напряжение (В) и частота (Гц) источника питания соответствуют значениям, указанным на паспортной табличке. После установки прибор должен иметь возможность отключаться от сети электропитания.

Отключение может производиться при помощи штепселя, расположенного в доступном месте, либо при помощи переключателя, встроенного в стационарно закрепленную проводку, которая соответствует стандартам установки электрооборудования. Прибор должен быть постоянно подключен к стационарно проложенной электропроводке.

(2- или 3-жильный кабель с минимальным сечением 1 мм² и максимальным 1,5 мм²).

Для завершения электрического подключения следуйте схеме подключения в зависимости от модели, которую вы хотите подключить (см. Рис. 3А, 3В, 4А, 4В).

Принимая во внимание тот факт, что это устройство имеет двойную изоляцию (Класс II), заземляющее соединение не требуется.

Снимите крышку блока подключения, как показано на рис. 2. Прорежьте отверстие в гибком держателе (O), чтобы пропустить провода питания.

Кабель электропитания должен быть проложен так, чтобы по нему в прибор не могли попасть жидкость или пар. Если добиться этого невозможно, место входа кабеля должно быть дополнительно загерметизировано, например, при помощи силикона. В противном случае не удастся обеспечить указанную степень защиты IP.

Этот прибор оснащен одно-, двух- или трехскоростным двигателем (в зависимости от модели).

Если вы хотите установить коммутатор, который позволяет выбирать между высокой скоростью (S3), средней скоростью (S2) (только на модели канального вытяжного вентилятора 200/910) и низкой скоростью (S1), см. Рис. 3А - 3В.

На заводе-изготовителе таймер устанавливается только для высокой скорости (S2).

При желании вы можете установить таймер для низкой скорости (S1), оставив высокую скорость (S2) без таймера.

- Подключите кабель, соответствующий скорости, которую вы хотите измерять, к клемме контура двигателя (Motor Line) на электронной панели таймера.

- Подключите кабель, соответствующий другой скорости, к общему разветвителю питания (TB) для работы без таймера. Имеющиеся версии:

- STANDARD (стандарт). Не требует настройки

- TIMER (таймер). Настраиваемый таймер от 3 до 15 секунд. Если этот прибор не используется, рекомендуется отключить его от электросети.

НАСТРОЙКИ И РАБОТА:

Выполните необходимые настройки в соответствии с установленной моделью прибора.

ТАЙМЕР (см. Рис. 4А - 4В)

Чтобы установить таймер, поверните штифт ТАЙМЕРА по часовой стрелке, чтобы увеличить время (3-15 секунд).

Запустится вытяжной вентилятор, приводимый в действие переключателем. При переводе выключателя в режим ВЫКЛ. вентилятор продолжает работать в течение установленного времени, а затем отключается.

Чтобы завершить установку, убедитесь, что все соединения выполнены надлежащим образом, а все кабели размещены правильно.

Повторно установите крышку распределительного блока в правильное положение и убедитесь, что ее нельзя снять без использования инструмента.

Убедитесь в том, что лопасти крыльчатки вращаются свободно.

ОЧИСТКА И ОБСЛУЖИВАНИЕ:

- Перед чисткой убедитесь, что прибор не подключен к сети электропитания, а также примите меры, чтобы исключить его повторное случайное подключение.

- Регулярно протирайте влажной тканью.

- При проведении технического обслуживания

- Корпус в сборе необходимо снять с места, в котором он установлен (см. Рис. 2)

- Снимите два конусных патрубков (V): Ослабьте винты на конусных патрубках, поверните каждый патрубок примерно на 9° против часовой стрелки и снимите трубу, потянув за нее (см. Рис. 5).

- Необходимо периодически проверять двигатель, крыльчатку и все компоненты, чтобы убедиться, что они не загрязнены и не повреждены. Частота проверок зависит от условий эксплуатации прибора.

- Удалите грязь с винта и внутренних частей корпуса, чтобы избежать разбалансировки во время работы, снижения аэродинамических характеристик и повреждения двигателя.

- Подшипники двигателя не нуждаются в обслуживании.

- После завершения технического обслуживания установите на место конусные патрубки и корпус.

Во время ремонта всегда необходимо использовать оригинальные запчасти.

ПРОИЗВОДИТЕЛЬ оставляет за собой право вносить в свои продукты любые технологические улучшения или модификации без предварительного уведомления.



Символ на изделии или упаковке обозначает, что данное изделие запрещается утилизировать как бытовые отходы. Вместо этого его следует транспортировать в соответствующий пункт переработки электрического и электронного оборудования. Обеспечивая надлежащую утилизацию данного изделия, вы помогаете снизить потенциальные негативные последствия для окружающей среды и здоровья людей, которые могут быть вызваны неправильным обращением с отходами данного изделия. Чтобы получить более подробную информацию о переработке данного изделия, пожалуйста, свяжитесь с местным городским представительством службы переработки отходов или магазином, в котором было приобретено данное изделие.

AR العربي

عملينا العزيز،
لضمان الأمان والتشغيل الصحيح للجهاز، الرجاء قراءة التعليمات
التالية بعناية قبل بدء التركيب.
هام:
تأكد من فصل مصدر إمداد الطاقة قبل التركيب أو توصيل الكهرباء
للجهاز.
يجب أن يتم التركيب وتوصيل الكهرباء والإعداد على يد شخص مؤهل
ووفقاً للقوانين المحلية.
إذا لم يتم اتباع تعليمات التركيب هذه، فقد يتلف المنتج.
للحصول على أفضل مستويات الأداء، يجب تركيب الجهاز بطريقة
صحيحة (تركيب الوحدات، والأنابيب وتحت إحلال الهواء).
مروحة السحب هذه مصممة لتهوئة المنازل أو المباني المماثلة. لا
تستخدم لأي غرض غير الغرض الذي صممت من أجله.
يمكن استخدام هذا الجهاز من قبل الأطفال الذين يبلغون 8 سنوات أو
أكثر، والأشخاص الذين يعانون من قصور في الإحساس بالألم أو
ضعف في القدرات العقلية، ولديهم نقص في الخبرة والدراسة
في حالة مراقبتهم أو
إعطائهم التعليمات الخاصة باستخدام الجهاز بأمان واستيعابهم للأخطار
المرتبطة بالاستخدام. ينبغي ألا يعذب الأطفال بالجهاز. لا يمكن
للأطفال القيام بعملية التنظيف والصيانة إلا في حالة الإشراف عليهم.
يجب تركيب المروحة بحيث تكون أنصالتها على بعد يزيد على 2,3 م
من الأرضية.
مروحة السحب هذه لا تسبب أي تشويش على الراديو/التلفزيون (توجيه
الاتحاد الأوروبي رقم 2004/108)

التركيب:
قبل بدء التركيب تأكد أن المروحة ليس بها أضرار أو تشوه في الشكل
الخارجي، بحيث يمكنها الدوران بحرية، ومن عدم وجود أي جسم
غريب في العلبة الخارجية.
هذا النوع من الشفاطات الأنبوبية مصمم للعمل داخل أي جزء في قناة
عادم الهواء (ثابتة أو مرنة) في وضع رأسي أو أفقي.

سيتم تركيب الجهاز طبقاً للمستندات الرسومية المرفقة الفردي (انظر
الشكل 1 و2)
مقم بحل اليرغين (D) وارفع الفلانشات (E) أخرج مجموعة العلبة
(F) من مبيئتها.

مضع الركيزة + الفلنشات (G) في المكان الذي ترغب في تركيب
الشفاط فيه (الحائط أو السقف) ومقم بتمييز أماكن الثقوب (H)
مقم بعمل أربعة ثقوب باستخدام ريشة ثقب مناسبة ومقم بتثبيت الركيزة
باستخدام الخوابير والبراغي الموردة مع الجهاز.
يوصى بوضع الجهاز في مكان يبعد عن الكوع أو فتحة السحب والطرء
بمسافة أكبر من أو تساوي متر.

مقم بتوصيل مواسر السحب (A) والطرء (B) بالفوهات (I) باستخدام
الفلنشات أو الشريط اللاصق العازل
من المهم أن يكون قطر الأنبوب مساو لقطر الفلنشات لضمان كفاءة
عمل الجهاز.

مضع العلبة (F) في مبيئتها بحيث يكون اتجاه دوران الهواء الموضح
بالأسهم (J) واتجاه خروج الكابلات كما ترغب.
أغلق الفلنشات (E) وأحكام ربط البراغي (D).

سواء تم التجميع مع أنبوب عادم فردي أو مع مخرج مباشر، فيجب
تركيب الشبكات الهوائية التي تتوافق مع متطلبات الأمان الوطنية لمنع
الوصول إلى ريش المروحة.
تأكد من عدم وجود عائق يسد تدفق تيار الهواء.

التوصيل الكهربائي:
تأكد من توافق الجهد الكهربائي (فولت) والتردد (هرتز) الخاص بإمداد
الطاقة مع القيم المحددة على لوحة المواصفات.
أحرص على إتاحة فصل الجهاز عن مصدر الإمداد التيار بعد
التركيب.

يمكن فصله بجعل القابس في مكان يمكن الوصول إليه أو بعمل مفتاح
في السلك الثابت موافق لمعايير التركيب الكهربائي.

يجب أن يكون الجهاز موصلاً باستمرار بالأسلاك الخاصة بالتركيب
الثابت.
(كابلات ثنائي أو ثلاثي القلب مع جزء مستعرض يبلغ 1 مم كحد أدنى،
و1.5 مم كحد أقصى.)

لإتمام التوصيل الكهربائي اتبع مخطط التوصيل تبعاً للموديل الذي
ترغب في توصيله (انظر الشكل. 3A, 3B, 4A, 4B)
لا يلزم التوصيل الأرضي، نظراً لأن الجهاز يستخدم عزلاً مزدوجاً.

قبل تركيب الأنابيب، الرجاء مراجعة القوانين البلدية المحلية حول
مخارج الهواء وطلب الإذن من الشخص المسؤول عن المبنى.
ينبغي توخي الحيطه لتفادي التدفق العكسي للغازات في الغرفة من
أنبوب الغاز المفتوح أو من أية أجهزة ذات لهب مفتوح أخرى.
يجب أن تتوفر بالغرفة تهوية كافية في حال استخدام الجهاز بها في
وقت واحد مع أجهزة أخرى تعمل بالغاز أو أي نوع آخر من أنواع
الوقود.

لا يتم بتركيب أنبوب العادم (A, B) الخاص بمروحة السحب على
مجرى مدخنة أو أنابيب التهوية أو أنابيب الهواء الساخن أو أنابيب
تستخدم للتخلص من أدخنة الأجهزة التي تعمل بالغاز أو أي نوع آخر
من أنواع الوقود.

لا يتم بتركيب هذا المنتج في الأماكن التي تتصف بما يلي:
زيادة الزيت أو الشمع.

•الأماكن التي تحتوي على سوائل أو غازات أو أبخرة آكلة أو
إنفجارية أو قابلة للاشتعال

•المناطق التي بها درجة حرارة أعلى من 40 درجة مئوية أو أقل
من 5 درجة مئوية.

•المناطق المعرضة للعوامل البيئية (كالمطر والشمس والتلج وما
شابه ذلك).

•المناطق التي قد توجد بها عقيات تعيق الوصول إلى المروحة .

يجب عدم غمر المنتج وأجزائه في الماء أو أية سوائل أخرى.
يسري تصنيف IP فقط إذا كان تركيب الجهاز يتوافق مع ما هو محدد
في هذا الدليل.

لا تتحمل الشركة المصنعة أية مسؤولية عن الإصابة الشخصية أو

(الفئة الثانية)

اخلع غطاء التوصيل كما هو موضح بالشكل 2.
انقب الحامل المرن (O) لإتاحة مرور أسلاك الإمداد بالتيار
يجب وضع كابل إمداد الطاقة بحيث لا يمكن دخول السوائل أو الأبخرة
إلى الجهاز. إذا كان يستحيل فعل ذلك، فيجب إحكام قفل مدخل الكابل
بشكل إضافي، باستخدام السيلكون، على سبيل المثال. وإلا، فلن يتم
الحفاظ على تصنيف IP المشار إليه.
هذا الجهاز يحتوي على محرك أحادي أو ثنائي أو ثلاثي السرعة (تبعاً
للموديل)

إذا رغبت في توصيل عاكس تيار يتيح لك الاختيار بين السرعة العالية
(S3) والسرعة المتوسطة (S2) فقط في موديل القناة المستقيمة
910/200) والسرعة المنخفضة (S1)، انظر الشكل 3B, 3 - A
الميفاتي مضبوط من قبل المصنع للسرعة العالية فقط. (S2)
إذا رغبت، يمكنك ضبط ميفاتي للسرعة المنخفضة (S1) بحيث تصبح
السرعة العالية (S2) بلا ميفاتي
مقم بتوصيل الكابل الموافق للسرعة التي ترغب في ضبط توقيتها
بطرف توصيل خط المحرك الموجود بلوحة الميفاتي الإلكترونية .
مقم بتوصيل الكابل الموافق للسرعة الأخرى بموصل التيار العام
(TB) للتشغيل بدون ميفاتي.

الموديلات المتوفرة :

- مروحة قياسية. لا تتطلب الإعداد
- مروحة مع خاصية التحكم بالوقت. مؤقت قابل للضبط من 3' إلى 15'

في حالة عدم استخدام الجهاز يوصى بفضله عن مصدر الإمداد بالتيار الكهربائي.

الإعدادات والتشغيل:

قم بإجراء الإعدادات الضرورية طبقاً للموديل المركب
المؤقت (انظر الشكل 4B - 4A)
لضبط المؤقت، أدر دبوس "المؤقت" باتجاه حركة عقارب الساعة
لزيادة الوقت (من 3' إلى 15').
سيتم بدء تشغيل مروحة السحب، وتنشيطها بواسطة المفتاح. عندما يتم
إلغاء تنشيط المفتاح، ستواصل المروحة العمل للفترة المحددة ثم تتوقف
عن العمل.
للانتهاء من التركيب، تحقق من أن كل التوصيلات قد تمت بطريقة
صحيحة وتأكد من أن الكابلات موضوعة بطريقة صحيحة.
ضع غطاء التوصيل في الموضع الصحيح مرة أخرى وتأكد من عدم
إمكانية خلعه بدون أداة
تأكد من عمل الريش بسلاسة.

التنظيف والصيانة:

مقبل التنظيف، تأكد من عدم اتصال الجهاز بالشبكة الكهربائية وتجنب
إعادة التوصيل بالكهرباء دون قصد.
منظفه بشكل دوري باستخدام قطعة قماش مبللة.
لمعلومات الصيانة

يجب خلع مجموعة العلبية من موضعها (انظر شكل 2)
مقم بخلع أنبوبي التخفيض (V) قم بحل البراغي الموجودة على أنابيب
تخفيض القطر، أدر كل أنبوب تخفيض بزواوية 90° في عكس اتجاه
عقارب الساعة واخلع الأنبوب بجذبه (انظر الصورة 5).

يجب فحص المحرك والمروحة وجميع المكونات بشكل دوري
لضمان عدم اتساخها وعدم حدوث أضرار بها. يتوقف عدد مرات
الفحص على ظروف تشغيل الجهاز.

• أزل الاتساخات من على المروحة والأجزاء الداخلية للعلبة لتجنب
اختلال التوازن أثناء التشغيل وانخفاض الأداء الإبروديناميكي وحدث
أضرار بالمحرك.

• محامل المحرك لا تحتاج إلى صيانة.
• بمجرد انتهاء عملية الصيانة أعد تركيب أنابيب تخفيض القطر
ومجموعة العلبية.

اطلب دوماً قطع الغيار الأصلية من أجل الإصلاحات.
تحتفظ الشركة المصنعة بحقها في إجراء أي تحسين أو تعديل تقني
بدون إشعار مسبق.



يشير الرمز على المنتج أو على عيونه إلى أنه يجب عدم التعامل مع هذا المنتج
باعتباره من النفايات المنزلية. ولكن، يجب التعامل معه من خلال مكان التجميع الملائم
من أجل إعادة تدوير المعدات الكهربائية والإلكترونية. من خلال ضمان التخلص من
المنتج بطريقة صحيحة، سيساعدك ذلك على منع حدوث أية عواقب سلبية محتملة على
البيئة وصحة الإنسان، وهو ما قد يحدث بسبب التعامل غير الصحيح مع هذا المنتج
باعتباره نفايات. لمعرفة المعلومات بتفاصيل أكبر حول إعادة تدوير هذا المنتج، الرجاء
الاتصال بـ مكتب المدينة المحلي، أو مرفق التخلص من النفايات المنزلية المحلي أو
المتجر الذي قمت بشراء المنتج منه.

Fig. 1

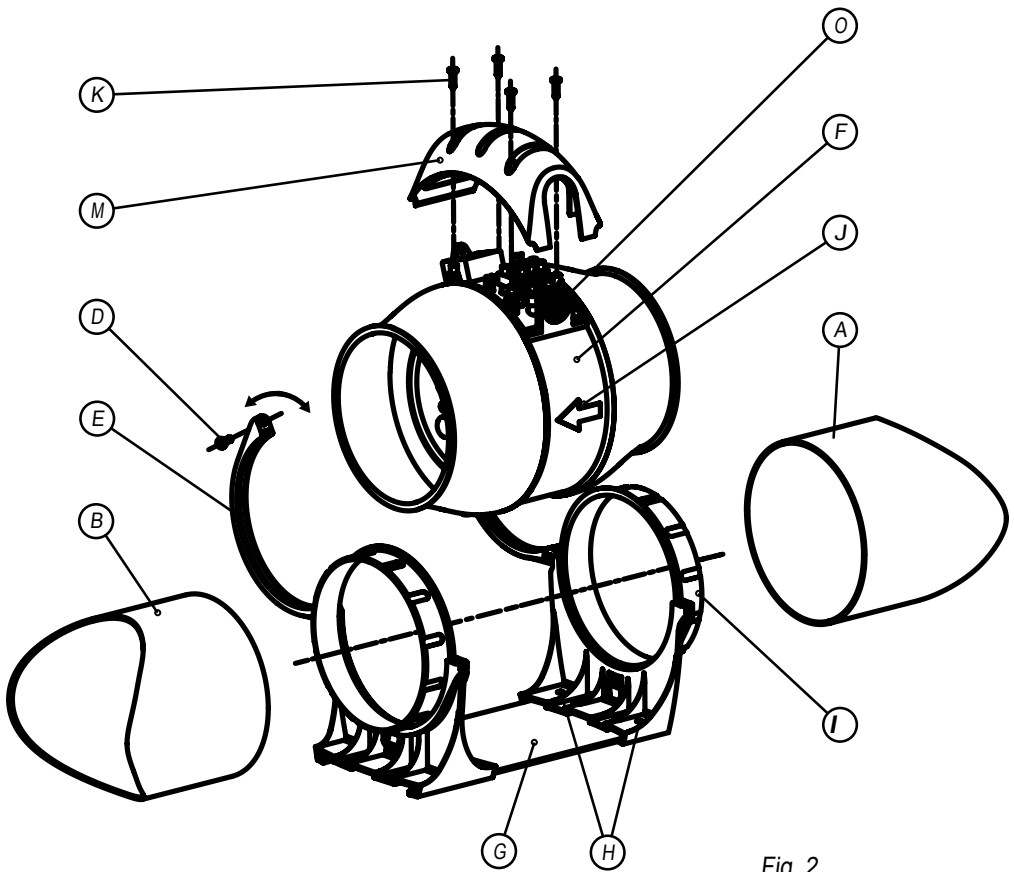
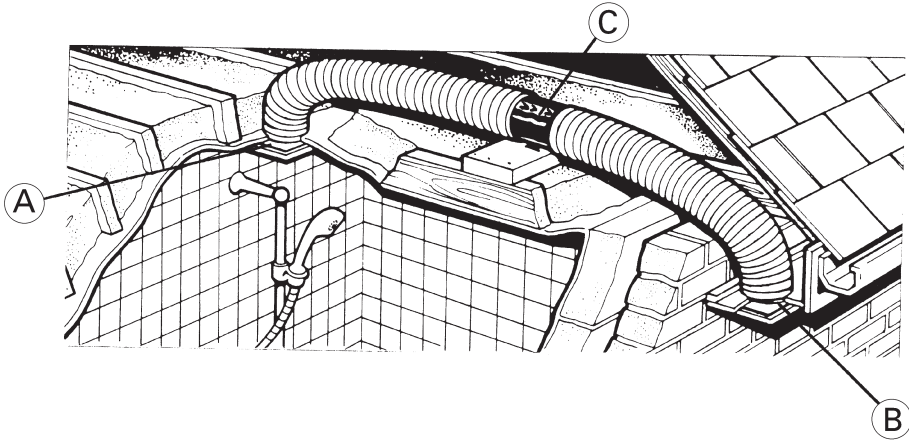


Fig. 2

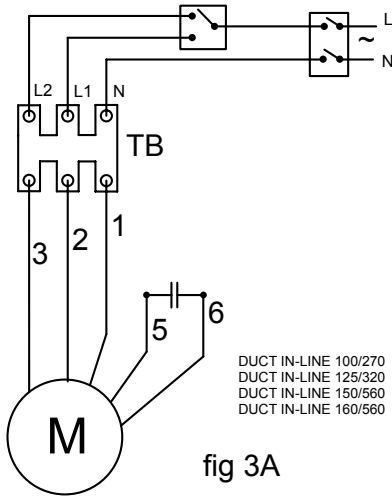


fig 3A

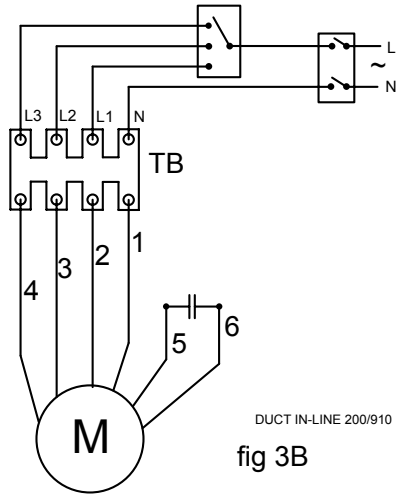


fig 3B

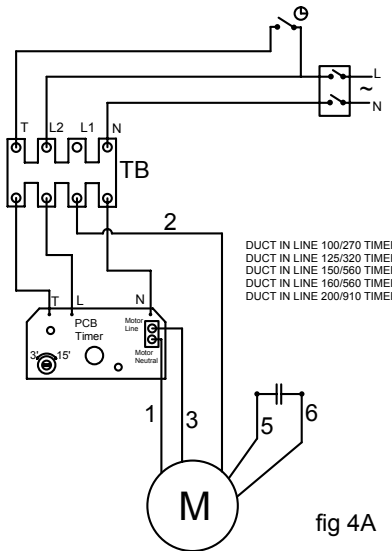


fig 4A

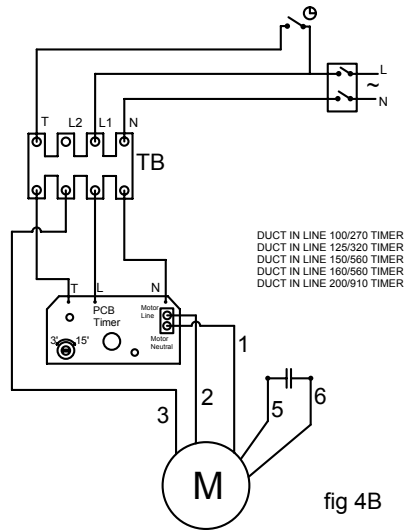


fig 4B

#		ES	DE	FR	EN	IT	NL	PT	DA	FI	NO	SV	RU	AR
1	N	Azul	Blau	Bleu	Blue	Blu	Blauw	Azul	Blå	Sininen	Blå	Blå	синий	أزرق
2	S1	Marrón	Braun	Marron	Brown	Marrone	Bruin	Castanho	Brun	Brown	Brown	Brun	коричневый	بَرَاوَن
3	S2	Gris	Grau	Gris	Grey	Grigio	Grijs	Cinzento	Grå	Harmaa	Grå	Grå	серый	رَمَادِي
4	S3	Negro	Schwarz	Noir	Black	Nero	Zwart	Preto	Sort	Musta	Svart	Svart	черный	أَسْوَد
5	C1	Naranja	Orange	Orange	Orange	Arancione	Oranje	Laranja	Orange	Oranssi	Orange	Orange	оранжевый	أُورَانْج
6	C2	Blanco	Weiß	Blanc	White	Bianco	Wit	Branco	Hvid	Valkoinen	Hvit	Vit	белый	أَبْيَض

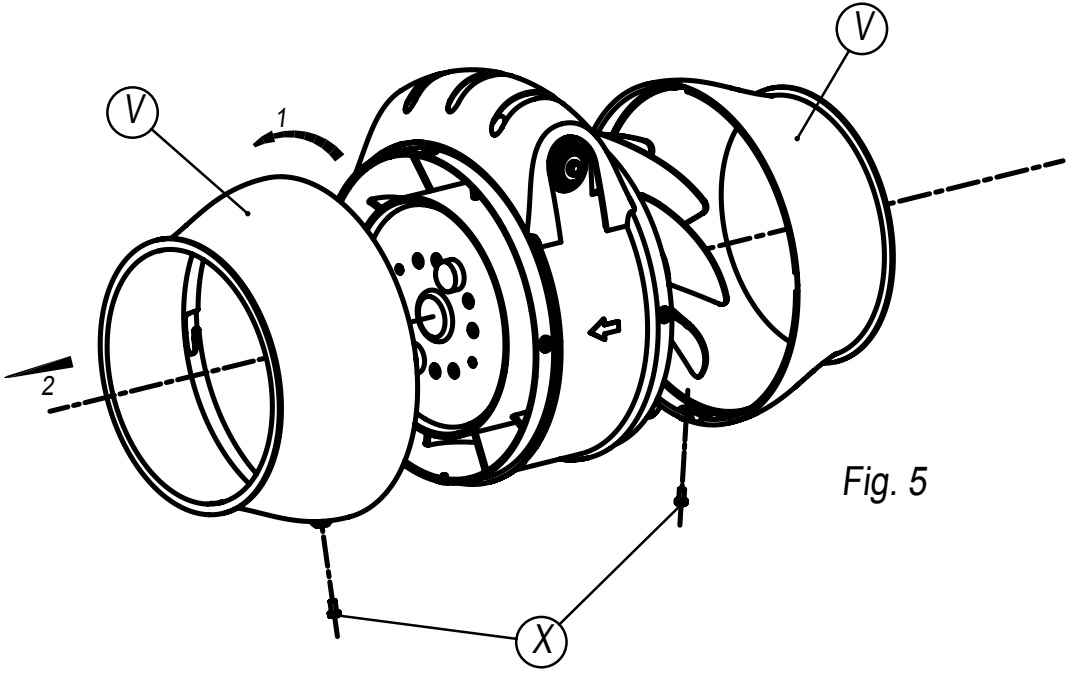
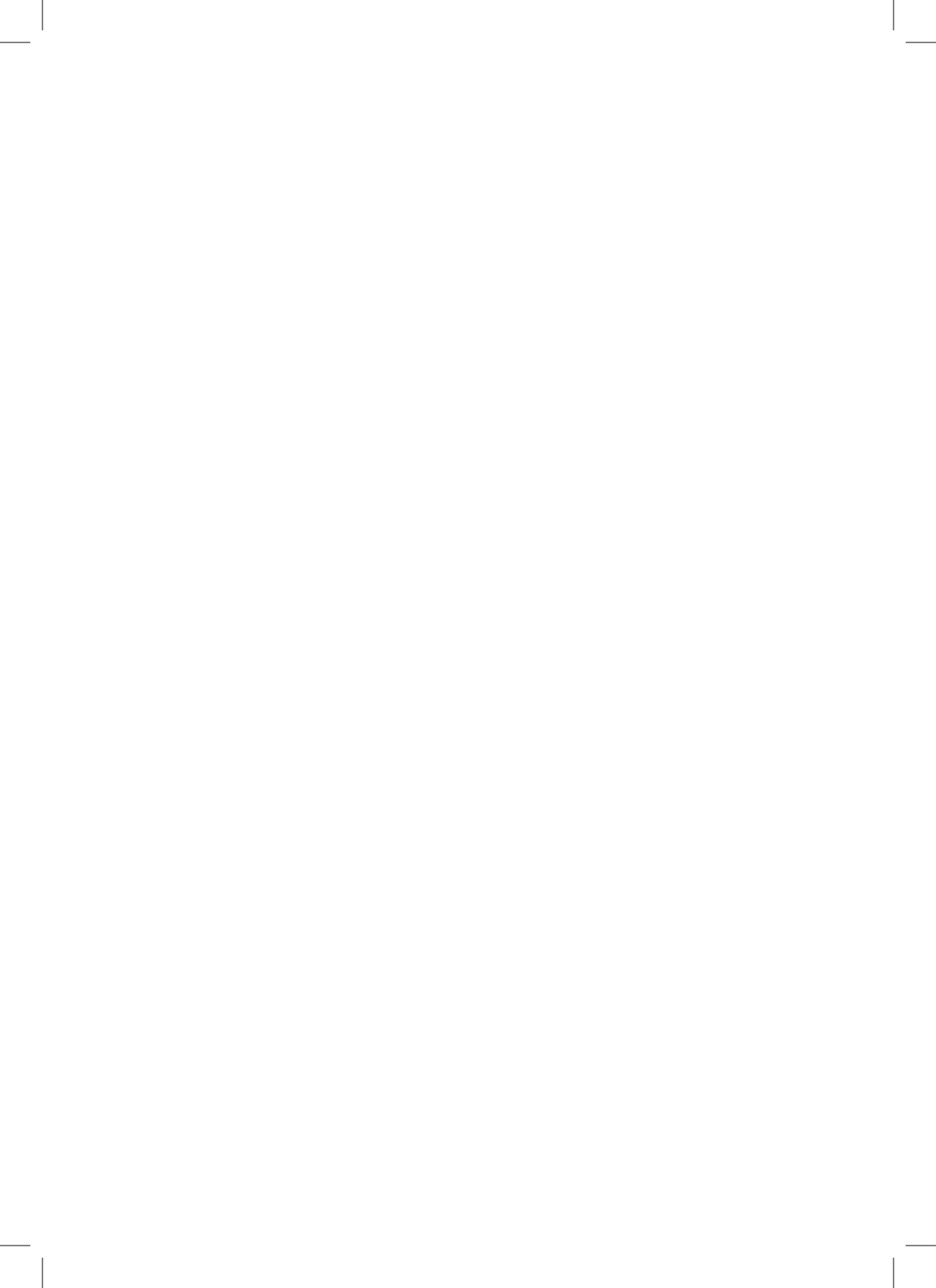


Fig. 5





CNA
group

CATA ELECTRODOMÉSTICOS, S.L.

Oficinas: c/ Anabel Segura, 11, Edif. A, 3a pl. 28108. Alcobendas. Madrid. España

Fábrica: c/ del Ter 2, Apdo. 9. 08570. Torelló. Barcelona. España

T . +34 938 594 100 - Fax +34 938 594 101

www.cnagroup.es - cna@cnagroup.es

Atención al Cliente: 902 410 450 / +34 938 521 818 - info@cnagroup.es

SAT Central Portugal: +351 214 349 771 - service@junis.pt