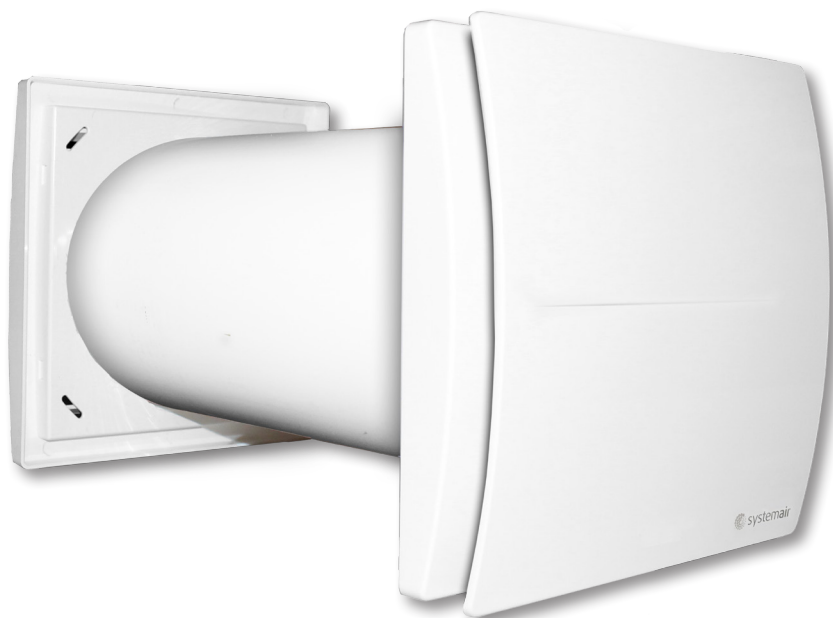


# DMV HR



(SV)	INSTALLATIONSHANDBOK.....	2
(IT)	MANUALE ISTRUZIONI.....	4
(EN)	INSTALLATION MANUAL.....	6
(FR)	MANUEL D'INSTRUCTIONS.....	8
(DE)	GEBRAUCHSANLEITUNG.....	10
(RU)	РУКОВОДСТВО ПО УСТАНОВКЕ.....	12
(LT)	MONTAVIMO INSTRUKCIJA.....	14

Läs denna manual noggrant innan du använder produkten och spara den på en säker plats för framtida behov. Produkten är framställd enligt konstens alla regler och i överensstämmelse med gällande standarder för elektrisk apparatur. Den ska utan undantag installeras av tekniskt kvalificerad personal. Tillverkaren fransäger sig allt ansvar för person- eller egendomsskador som uppstått till följd av att anvisningarna i denna bruksanvisning inte har följts.

## SÄKERHETSANVISNINGAR FÖR INSTALLATION, ANVÄNDNING OCH UNDERHÅLL

- Apparaten får inte användas i andra applikationer än de som finns angivna i denna manual.
- När man tagit upp produkten ur förpackningen ska man försäkra sig om att den är oskadd. Vid tveksamheter, kontakta kvalificerad personal. Lämna inga delar av förpackningsmaterialet inom räckhåll för barn eller personer med funktionsvariation.
- Rör inte vid apparaten med fuktiga eller blöta händer/fötter.
- Barn över 8 år och personer med nedsatt fysisk, sensorisk eller mental förmåga eller med bristfällig erfarenhet och kunskap får använda denna apparat endast under förutsättning att de övervakas eller instrueras angående en säker användning av apparaten och om de förstår de risker som är förbundna med användningen. Försäkra dig om att barn inte leker med apparaten. Rengöring och underhåll som användaren ansvarar för, får utföras av barn endast under förutsättning att de övervakas.
- Använd inte produkten i närheten av brandfarliga ämnen eller ångor som alkohol, insektsbekämpningsmedel, bensin, etc.
- Vid alla eventuella funktionsstörningar ska apparaten genast kopplas bort från elnätet och kvalificerad personal ska tillkallas. Vid reparationsarbetet ska man försäkra sig om att enbart originalreservdelar används.
- Det elektriska systemet som produkten är kopplad till ska vara överensstämmande med gällande standarder.
- Innan man kopplar in produkten till strömförsörjningsnätet eller eluttaget ska man säkerställa att:
  - uppgifterna på märkplåten (spänning och frekvens) motsvarar eldistributionsnätets värden;
  - systemets/uttagets effekt är anpassad för apparatens maxeffekt. I motsatt fall måste kvalificerad personal tillkallas.
- Apparaten får inte användas som aktivator för varmvattenberedare, kaminer, etc. Den får inte heller tömma ut i kanaler avsedda för avledning av varmluft/rök från någon typ av förbränningsapparat. Den ska leda ut luften via en till syftet avsedd ledning.
- Driftstemperatur: från -20°C upp till +50°C.
- Apparaten är avsedd att dra ut enbart ren luft, det vill säga luft utan feta komponenter, sot, kemiska och frätande ämnen samt brandfarliga eller explosiva blandningar.
- Lämna inte apparaten på en plats där den utsätts för väder och vind (regn, sol, snö, etc.).
- Sänk inte ner apparaten eller någon av dess delar i vatten eller annan vätska.
- Stäng av systemets huvudströmbrytare varje gång du upptäcker en funktionsstörning samt inför underhåll av apparaten.
- Strömförsörjningsnätet ska förses med en flerpolig brytare som garanterar en fullständig frångkoppling i enlighet med villkoren i överspänningskategori III (med ett kontaktmellanrum motsvarande eller överstigande 3 mm), i överensstämmelse med installationsreglerna.
- Om strömkabeln är skadad ska den, för att förebygga alla eventuella risker, bytas ut av tillverkaren eller dennes tekniska serviceavdelning, alternativt av en person med likvärdig behörighet.
- För att garantera optimalt luftflöde får man inte blockera galleret för uppsugning eller utstötning av luft.
- Säkerställ att det, för att garantera att apparaten fungerar korrekt och i överensstämmelse med gällande bestämmelser, kommer in tillräckligt med ny luft i lokalen.
- Om det i den miljö produkten är installerad också finns en bränsle driven apparat (varmvattenberedare, metankamin, etc. som inte är av typen med sluten kammare) måste man säkerställa en tillräcklig lufttillströmning för att garantera god förbränning och korrekt funktion för nämnda apparater.
- Installera produkten så att fläkthjulet inte är åtkomligt från utloppssidan (kontrollera med provningssond "B" enligt standard SS-EN61032), i överensstämmelse med gällande säkerhetsföreskrifter.

## INLEDNING

Quantum HR är en punktlig VMC-enhet med enskilt växlande flöde med värmeåtervinning, även känd som enhet «push&pull», som har utformats för att garantera en lämplig ventilation i begränsade miljöer utan att slösa med energi.

För en bättre balansering av flödena rekommenderas det att använda den tillsammans med en annan enhet med flöden som är synkroniserade med varandra: när en enhet blåser ut luft, tar den andra enheten in luft. De kan installeras i samma miljö eller i olika rum (t.ex. i vardagsrummet och sovrummet). Enheten är lämplig för montering på utomhusvägg.

**Enheten bör vara igång kontinuerligt och ska endast stängas av under underhållsmomenten. När återvinningsfunktionen inte är användbar (till exempel under våren och hösten när inomhus- och utetemperaturerna är lika) eller när det är tillrådligt att inaktivera värmeväxlingen (till exempel frikyllning på sommaren) rekommenderas det att ställa in enheten endast på utblås/enda på intag och INTE stänga av den.**

## TEKNISKA SPECIFIKATIONER

- Intern ventilationsenhet tillverkad av ABS av hög kvalitet, beständig mot slag och UV-strålar, färg RAL 9010.
- Främre lock som kan tas bort utan behov av verktyg för rengöring.
- Vägglatta för att förenkla underhåll och underlätta åtkomst till värmeväxlaren inifrån rummet.
- Tvättbart dammskyddsfiler som kan tas bort av användaren inifrån rummet utan behov av verktyg.
- Regenererande värmeväxlare med keramiskt värmelement.
- Externt galler tillverkat av ABS av hög kvalitet, beständigt mot slag och UV-strålar, färg RAL 9010.
- Aerodynamisk, högeffektiv fläkt med fläkblad av typen "winglet" som optimerar såväl ljudnivå som verkningsgrad.
- Reversibel enfas borstlös EC-motor med inbyggt överhettningsskydd.
- Motorn är monterad på kullager som garanterar produkten en längre livslängd.
- Dubbelisolerad: behöver inte jordas.
- LÅGSTA kontinuerliga hastighet som kan väljas.

- Läge Boost (HÖGSTA hastigheten).
- Frikylningsläge (bypass).
- Skyddsklass IPX4.
- Matningsspänning 220-240 V~ 50 Hz.

## VERSIONER

### STANDARD



Utrustad med ett externt galler av ABS av hög kvalitet, färg RAL 9010, beständigt mot slag och UV-strålar.



## FUNKTION

I båda versionerna blåser enheten ut luft i cirka 70 sekunder för att sedan kasta om riktningen och ta in luft under lika lång tid. När den uppvärmda luften blåses ut, värms den keramiska värmeväxlaren upp. När den kalla luften tas in, blir den förvärd och återvinner det mesta av den termiska energin som annars skulle gå förlorad i ventilationsprocessen.

Enheten fungerar vid den valda hastigheten genom aktivering av brytaren "S1", "S2" och "S3" på CTRL-S (tillbehör fig. 57). Samma funktionslägen kan erhållas med CTRL-S eller en trelägesbrytare som finns i handeln.

"S1"	"S2"	Funktion
○	○	OFF
I	○	Hastighet 1
○	II	Hastighet 2
I	II	Hastighet 3

"S3"	Funktion
	Värmeartervinnning (växlande flöde)
	Frikylning

S1	S2	S3
○	○	
I	II	

Brytaren S3 aktiverar funktionen "frikylning" (bypass) som avbryter det växlande flödet så att enheten endast fungerar i läget "endast utblås" eller "endast intag" för att undvika värmväxling när det inte efterfrågas. För att fastställa läget "endast utblås" eller "endast intag" ska de inbyggda byglarna placeras på ett lämpligt sätt (fig. 20A-20B). Lysdioden på framsidan anger att frikylningsläget är aktivt.

Läget Boost kan erhållas automatiskt via en avsedd brytare eller rumsgivare såsom SEN-HY, SEN-PIR eller SEN-CO2 genom att ansluta den parallellt med brytaren S2.

Kopplingsschema för en enhet: fig. 18A.

Kopplingsschema med rumsgivare: fig. 18B-18C.

Kopplingsschema för fler enheter: fig. 18D.

### OBSERVERA:

**Respektera anslutningsordningen för fas (L) och nolla (N).**  
En felaktig anslutning kan leda till felfunktion eller permanenta skador hos enheten.

## SYNKRONISERING

Två eller fler enheter kan fungera synkront med samma fasta hastighet (en enhet blåser ut luft och den andra tar in luft och tvärtom). Kopplingsschema: fig. 18E-18F-18G.

Flödesriktningen vid den första starten av enheten erhålls genom att ställa in den avsedda bygeln (fig. 20A-20B).

### ÅTERSTÄLLNING AV SYNKRONISERING

ALTERNATIV 1: Om två eller fler enheter är anslutna till samma huvudströmbrytare, eller samma avsedda brytare, ska du slå från brytaren och sedan slå till den (fig. 31).

ALTERNATIV 2: Om två eller fler enheter inte är anslutna till samma huvudströmbrytare, ska du trycka på den svarta knappen på varje enhet i åtminstone 3 sekunder enligt fig. 33.

## SYNKRONISERING I HÄNDELSE AV INSTALLATION MED STYRENHET

Om en eller fler enheter är anslutna till samma styrenhet fungerar de alltid synkront. Kopplingsschema: fig. 18D.

## PLACERING AV BYGEL

Den inbyggda bygeln i läge A (fig. 20A) fastställer funktionen "endast utblås".

Den inbyggda bygeln i läge B (fig. 20B) fastställer funktionen "endast intag".

Bygelns placering fastställer luftflödets riktning när maskinen startas (för synkronisering) samt luftflödets riktning i frikylningsläge.

## UNDERHÅLL

Rutinunderhållet kan utföras av användaren enligt anvisningarna på sid. 21.

Det extraordinära underhållet ska endast utföras av tekniskt kvalificerad personal och i överensstämmelse med gällande lokala standarder och bestämmelser. Säkerställ att elsystemets huvudströmbrytare är frånslagen (sid. 22).

Rengöringen av värmeväxlaren kan även utföras från utsidan.

## BORTSKAFFANDE OCH ÅTERVINNING



Information om bortskaffande av förbrukade enheter.

Denna produkt är överensstämmande med EU-direktiv 2002/96/EG.

Symbolen föreställande en överkorsad soptunna som finns på apparaturen anger att produkten, då den inte används längre, ska samlas in separat från annat avfall. Användaren är således skyldig att överlämna den förbrukade apparaturen till lämplig återvinningsstation för elektrisk och elektroniskt avfall, alternativt återlämna den till återförsäljaren i samband med inköp av en ny likvärdig apparat.

Lämplig källsortering i syfte att återbruka den apparatur som lämnats till återvinning, behandling och miljövänlig bortskaffning bidrar till att undvika eventuella negativa effekter på miljön och på hälsan, och gynnar återanvändning och/eller återvinning av de material som apparaten består av.

Ett felaktigt bortskaffande av produkten från användarens sida får administrativa påföljder i enlighet med gällande lag.

Leggere questo manuale con attenzione prima di usare il prodotto e conservarlo in un posto sicuro così da poterlo consultare all'occorrenza.

Il prodotto è costruito a regola d'arte e nel rispetto delle normative vigenti in materia di apparecchiature elettriche e deve essere installato da personale tecnicamente qualificato.

La ditta costruttrice non si assume responsabilità per danni a persone o cose derivanti dalla mancata osservanza delle norme contenute nel presente libretto.

## PRECAUZIONI PER L'INSTALLAZIONE, L'USO E LA MANUTENZIONE

- L'apparecchio non deve essere utilizzato in applicazioni diverse da quelle indicate in questo manuale.
- Dopo aver rimosso il prodotto dall'imballo, assicurarsi della sua integrità; in caso di dubbio, rivolgersi a personale qualificato. Non lasciare parti dell'imballo alla portata di bambini o persone diversamente abili.
- Non toccare l'apparecchio con mani/piedi umidi o bagnati.
- Questo apparecchio può essere utilizzato da bambini di età non inferiore ad 8 anni e da persone con ridotte capacità fisiche, sensoriali o mentali o con esperienza e conoscenze insufficienti, purché attentamente sorvegliate o istruite su come utilizzare in modo sicuro l'apparecchio e sui pericoli che ciò comporta. Assicurarsi che i bambini non giochino con l'apparecchio. Pulizia e manutenzione da parte dell'utente non devono essere eseguite da bambini senza supervisione.
- Non impiegare il prodotto in presenza di sostanze o vapori infiammabili, come alcool, insetticidi, benzina, etc.
- In caso si rilevi qualsiasi tipo di anomalia nel funzionamento, scollegare l'apparecchio dalla rete elettrica e rivolgersi al più presto a personale qualificato. In caso di riparazione, richiedere esclusivamente ricambi originali.
- L'impianto elettrico a cui è collegato il prodotto deve essere conforme alle normative vigenti.
- Prima di collegare il prodotto alla rete di alimentazione o alla presa elettrica accertarsi che:
  - i dati di targa (tensione e frequenza) siano rispondenti a quelli della rete di distribuzione elettrica;
  - la portata dell'impianto/presa sia adeguata alla potenza massima dell'apparecchio. In caso contrario rivolgersi a personale qualificato.
- L'apparecchio non deve essere impiegato come attivatore di scaldabagni, stufe, ecc., né deve scaricare in condotti adibiti all'evacuazione di aria calda/fumi derivanti da alcun tipo di apparecchio a combustione. Deve espellere l'aria all'esterno tramite un proprio condotto specifico.
- Temperatura di funzionamento: da -20°C fino a +50°C.
- L'apparecchio è destinato ad estrarre solo aria pulita, ossia senza elementi grassi, fuliggine, agenti chimici e corrosivi, miscele infiammabili o esplosive.
- Non lasciare l'apparecchio esposto ad agenti atmosferici (pioggia, sole, neve, etc.).
- Non immergere l'apparecchio o altre sue parti in acqua o liquidi.
- Spegnere l'interruttore generale dell'impianto ogni qual volta si rilevi un'anomalia di funzionamento o si effettuino operazioni di pulizia.
- Per l'installazione occorre prevedere nella rete di alimentazione, conformemente alle regole di installazione, un interruttore onnipolare che consenta la disconnessione completa nelle condizioni della categoria di sovratensione III (distanza dei contatti uguale o superiore a 3mm).
- Se il cavo di alimentazione è danneggiato, esso deve essere sostituito dal costruttore o dal suo servizio assistenza tecnica o comunque da una persona con qualifica simile, in modo da prevenire ogni rischio.
- Non ostruire la griglia di aspirazione o di espulsione per garantire l'ottimale passaggio dell'aria.
- Assicurare un adeguato afflusso/deflusso dell'aria nel locale, nel rispetto del regolamento vigente, al fine di garantire il corretto funzionamento dell'apparecchio.
- Qualora nell'ambiente in cui è installato il prodotto sia presente un apparecchio funzionante a combustibile (scaldacqua, stufa a metano etc., di tipo non a "camera stagna"), è indispensabile assicurare un adeguato ingresso d'aria, per garantire una buona combustione e il corretto funzionamento di tali apparecchi.
- Effettuare l'installazione in modo che la girante sia inaccessibile al lato della mandata, al contatto del Dito di Prova (sonde di prova "B" della norma EN61032), secondo le vigenti norme antinfortunistiche.

## INTRODUZIONE

Quantum HR è un'unità di VMC puntuale a singolo flusso alternato con recupero di calore, anche nota come unità «push&pull», progettata per garantire un'adeguata ventilazione in ambienti confinati, senza sprecare energia.

Per un migliore bilanciamento dei flussi si raccomanda di utilizzarla in coppia con un'altra unità, con flussi sincronizzati tra di loro: quando un'unità estrae, l'altra immette. Possono essere installate nello stesso ambiente o in stanze diverse (ad es. soggiorno e camera da letto). L'unità è adatta ad essere montata su pareti perimetrali.

**L'unità dovrebbe funzionare continuamente ed essere spenta solo durante le operazioni di manutenzione. Nei casi in cui sia sostanzialmente inutile la funzione di recupero calore (es. mezze stagioni con temperature interne ed esterne simili), o sia opportuna la disattivazione dello scambio termico (es. free cooling estivo), si raccomanda di settare l'unità in sola estrazione/sola immissione e di NON spegnerla.**

## CARATTERISTICHE TECNICHE

- Unità di ventilazione interna realizzata in ABS di alta qualità, resistente agli urti e ai raggi UV, colore RAL 9010.
- Copri-frontale design smontabile per pulizia senza l'ausilio di utensili.
- Piastra murale per semplificare le operazioni di manutenzione e facilitare l'accesso allo scambiatore di calore dall'interno della stanza.
- Filtro anti-polvere lavabile removibile dall'interno da parte dell'utente senza l'ausilio di utensili.
- Scambiatore di calore rigenerativo con pacco ceramico.
- Griglia esterna in ABS di alta qualità, resistente agli urti e ai raggi UV, colore RAL 9010.
- Ventola aerodinamica ad alta efficienza, con pale a "winglet", cioè provviste di alette di estremità per ottimizzare la silenziosità e il rendimento.
- Motore EC brushless monofase, reversibile, con protezione termica integrata.

- Motore montato su cuscinetti a sfera che garantiscono al prodotto un ciclo di vita più lungo.
- Realizzato in doppio isolamento: non necessita della messa a terra.
- Velocità MINIMA continua selezionabile.
- Modalità Boost (velocità MASSIMA).
- Modalità free-cooling (bypass).
- Grado di protezione IPX4.
- Alimentazione 220-240V~ 50Hz.

## VERSIONI



**STANDARD** Provvisto di griglia esterna in ABS di alta qualità, colore RAL 9010, resistente agli urti e ai raggi UV.



## FUNZIONAMENTO

In entrambe le versioni l'unità espelle l'aria per circa 70 secondi per poi invertire la direzione ed immettere l'aria per lo stesso periodo di tempo. Quando l'aria riscaldata viene estratta verso l'esterno, riscalda lo scambiatore di calore ceramico; quando l'aria fredda viene immessa all'interno, viene preriscaldata, recuperando l'energia termica che altrimenti verrebbe persa durante il processo di ventilazione.

L'unità funziona alla velocità selezionata agendo sul deviatore "S1", "S2" e "S3" del CTRL-S (accessorio fig. 57). Le stesse modalità di funzionamento possono essere ottenute con il CTRL-S oppure con 3 deviatori di commercio.

"S1"	"S2"	Funzionamento
○	○	OFF
I	○	Velocità 1
○	II	Velocità 2
I	II	Velocità 3

"S3"	Funzionamento
	Recupero calore (flusso alternato)
	Free cooling

S1	S2	S3
○	○	
I	II	

L'interruttore S3 attiva la funzione "Free cooling" (Bypass), interrompendo il flusso alternato in modo che l'unità operi in modalità "solo estrazione" o "solo immissione", per evitare lo scambio di calore quando non richiesto. Per definire la modalità "solo estrazione" o "solo immissione", posizionare opportunamente i jumper integrati (fig. 20A-20B). Il LED posto sul frontale indica che la modalità Free Cooling è attiva.

La modalità Boost può essere ottenuta automaticamente tramite un interruttore dedicato o sensori ambiente quali SEN-HY, SEN-PIR o SEN-CO2, connettendolo in parallelo al deviatore S2.

Schema di collegamento singola unità: fig. 18A.

Schema di collegamento con sensori ambiente: fig. 18B-18C.

Schema di collegamento di più unità: fig. 18D.

### ATTENZIONE:

**Rispettare l'ordine di connessione elettrica di fase (L) e neutro (N).  
Una connessione errata potrebbe causare malfunzionamento o danni permanenti all'unità.**

## SINCRONIZZAZIONE

Due o più unità possono funzionare alla stessa velocità fissa in modo sincronizzato (una estrae e l'altra immette, e viceversa). Schema di collegamento: fig. 18E-18F-18G.

La direzione del flusso alla prima accensione dell'unità si ottiene settando il jumper dedicato (fig. 20A-20B).

### RESET DELLA SINCRONIZZAZIONE

OPZIONE 1: Se due o più unità sono collegate sotto lo stesso interruttore generale, o sotto lo stesso interruttore dedicato, spegnere l'interruttore e poi riaccenderlo (fig. 31).

OPZIONE 2: Se due o più unità non sono collegate sotto lo stesso interruttore generale, premere contemporaneamente il tasto nero di ogni unità come da fig. 33, per almeno 3 secondi.

## SINCRONIZZAZIONE IN CASO DI INSTALLAZIONE CON CONTROLLO

Se due o più unità sono collegate sotto lo stesso controllo, funzionano sempre in modo sincronizzato. Schema di collegamento: fig. 18D.

## POSIZIONAMENTO JUMPER

Il jumper integrato in posizione A (fig. 20A) definisce la funzione "solo estrazione".

Il jumper integrato in posizione B (fig. 20B) definisce la funzione "solo immissione".

Il posizionamento del jumper determina la direzione del flusso dell'aria all'avvio della macchina (per la sincronizzazione) così come la direzione del flusso dell'aria in modalità free cooling.

## MANUTENZIONE

La manutenzione ordinaria può essere eseguita dall'utente come indicato a pag. 21.

La manutenzione straordinaria deve essere eseguita unicamente da personale tecnicamente qualificato e in conformità alle norme e regolamenti locali in vigore, assicurandosi che l'interruttore generale dell'impianto sia spento (pag. 22).

La pulizia dello scambiatore può essere effettuata anche dall'esterno.

## SMALTIMENTO E RICICLAGGIO



Informativa sullo smaltimento delle unità a fine vita.

Questo prodotto è conforme alle Direttiva EU 2002/96/EC.

Il simbolo del cassonetto barrato riportato sull'apparecchiatura indica che il prodotto alla fine della propria vita utile deve essere raccolto separatamente dagli altri rifiuti. L'utente dovrà, pertanto, conferire l'apparecchiatura giunta a fine vita agli idonei centri di raccolta differenziata dei rifiuti elettronici ed elettrotecnici, oppure riconsegnarla al rivenditore al momento dell'acquisto di una nuova apparecchiatura di tipo equivalente. L'adeguata raccolta differenziata per l'avvio successivo dell'apparecchiatura dimessa al riciclaggio, al trattamento e allo smaltimento ambientale compatibile contribuisce ad evitare possibili effetti negativi sull'ambiente e sulla salute e favorisce il riciclo dei materiali di cui è composta l'apparecchiatura.

Lo smaltimento abusivo del prodotto da parte dell'utente può implicare sanzioni amministrative previste dalla normativa vigente.

Read this manual carefully before using the product and keep it in a safe place for reference.

This product was constructed up to standard and in compliance with regulations relating to electrical equipment and must be installed by technically qualified personnel.

The manufacturer assumes no responsibility for damage to persons or property resulting from failure to observe the regulations contained in this booklet.

## PRECAUTIONS FOR INSTALLATION, USE AND MAINTENANCE

- The device should not be used for applications other than those specified in this manual.
- After removing the product from its packaging, verify its condition. In case of doubt, contact a qualified technician. Do not leave packaging within the reach of small children or people with disabilities.
- Do not touch the appliance with wet or damp hands/feet.
- This appliance can be used by children aged from 8 years and above and persons with reduced physical, sensory or mental capabilities or lack of experience and knowledge if they have been given supervision or instruction concerning use of the appliance in a safe way and understand the hazards involved. Children shall not play with the appliance. Cleaning and user maintenance shall not be made by children without supervision.
- Do not use the product in the presence of inflammable vapours, such as alcohol, insecticides, gasoline, etc.
- If any abnormalities in operation are detected, disconnect the device from the mains supply and contact a qualified technician immediately. Use original spare parts only for repairs.
- The electrical system to which the device is connected must comply with regulations.
- Before connecting the product to the power supply or the power outlet, ensure that:
  - the data plate (voltage and frequency) correspond to those of the electrical mains
  - the electrical power supply/socket is adequate for maximum device power. If not, contact a qualified technician.
- The device should not be used as an activator for water heaters, stoves, etc., nor should it discharge into hot air/fume vent ducts deriving from any type of combustion unit. It must expel air outside via its own special duct.
- Operating temperature: -20°C up to +50°C.
- The device is designed to extract clean air only, i.e. without grease, soot, chemical or corrosive agents, or flammable or explosive mixtures.
- Do not leave the device exposed to atmospheric agents (rain, sun, snow, etc.).
- Do not immerse the device or its parts in water or other liquids.
- Turn off the main switch whenever a malfunction is detected or when cleaning.
- For installation an omnipolar switch should be incorporated in the fixed wiring, in accordance with the wiring regulations, to provide a full disconnection under overvoltage category III conditions (contact opening distance equal to or greater than 3mm).
- If the supply cord is damaged, it must be replaced by the manufacturer, its service agent or similarly qualified persons in order to avoid a hazard.
- Do not obstruct the fan or exhaust grille to ensure optimum air passage.
- Ensure adequate air return/discharge into/from the room in compliance with existing regulations in order to ensure proper device operation.
- If the environment in which the product is installed also houses a fuel-operating device (water heater, methane stove etc., that is not a "sealed chamber" type), it is essential to ensure adequate air intake, to ensure good combustion and proper equipment operation.
- Install the product so that the impeller is not accessible from the air outlet side as verified by contact with the Test Finger (test probe "B" of the norm EN61032) in compliance with the current safety regulations.

## INTRODUCTION

Quantum HR is a single alternate flow decentralized (single point) residential heat recovery unit, also called «push&pull» unit, designed to ensure adequate ventilation in enclosed environments without energy losses.

It is recommended that two units are installed in pair: when one unit is pulling, the other is pushing. Pair of units can be installed in the same room or in different rooms (i.e. livingroom and bedroom). The unit is suitable for installation on an outside wall.

**The unit should operate continuously, and only stopped for maintenance or service. When heat exchange is not useful (for example in mid-seasons when indoor and outdoor temperatures are similar), or when heat exchange is not recommended (for example with the option "summer free cooling"), it is recommended to set the unit in "extract-only" or "intake-only" mode and NOT to switch it off.**

## TECHNICAL SPECIFICATIONS

- Inner ventilation unit material: high quality, impact and UV-resistant ABS colour RAL 9010.
- Design front cover removable for cleaning without the use of tools.
- Easy maintenance installation plate, for easy access to the heat exchanger from inside the room.
- Anti-dust filter, easily removable for washing by the user without tools.
- Regenerative honeycombs ceramic heat exchanger.
- External grille in high quality, impact and UV-resistant ABS colour RAL 9010.
- High efficiency aerodynamic fan with "winglet" blades to optimise quietness and efficiency.
- Single phase EC reversible Brushless motor with integral thermal protection.
- Motor mounted on high quality ball bearings.
- The unit is double insulated: no earth connection is required.
- Trickle speed selectable.
- Boost mode.
- Free-cooling (Bypass) mode.
- IPX4 degree of protection.

- Power supply 220V to 240V~ 50Hz.

## VERSIONS

**STANDARD** External grille in high quality, impact and UV-resistant ABS colour RAL 9010.



## OPERATION

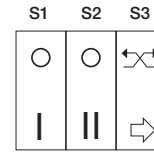
In both versions, the unit pulls air out for 70 seconds, then it pushes air in for the same time.

When heated air is pulled (extracted) from inside the room, it warms up the heat exchanger; when the cold air is pushed (supplied) in the room, it gets preheated, recovering most of thermal energy which would be otherwise lost in the ventilation process.

The unit runs at the speed selected by activating the two-position switches “S1”, “S2” and “S3” of the CTRL-S (accessory fig. 57). The same functionality can be achieved with CTRL-S or with 3 two-position switches.

“S1”	“S2”	Operation
○	○	OFF
I	○	Speed 1
○	II	Speed 2
I	II	Speed 3

“S3”	Operation
	Heat recovery (Alternate flow)
	Free cooling



S3 switch activates the “Free cooling “ (Bypass) mode, which stops alternate flow and keeps the fan in “extract-only” or “intake-only” mode, to avoid the heat exchange when necessary. To set the extract-only” mode or “intake-only”, place the integral jumpers as per fig. 20A-20B). The front cover LED indicates when the Free cooling mode is on.

An automatic “Boost” mode can be achieved through a dedicated switch or room sensors like SEN-HY, SEN-PIR or SEN-CO2, connecting such switch in parallel to the S2 switch.

Wiring diagram of one unit: fig. 18A.

Wiring diagram with ambient sensors: fig.18B-18C.

Wiring diagram of two or more units: fig. 18D.

**WARNING:**  
**Ensure that the electric wiring to L and N is done correctly.**  
**An incorrect connection will lead to malfunction or permanent damage of the fan.**

## SYNCHRONISATION

When the units are installed in pair, they must be synchronised so that when one unit is extracting, the other is supplying, and viceversa (fig. 18E-18F-18G).

This is achieved by setting the dedicated jumper (fig. 20A-20B).

### RESET OF THE SYNCHRONISATION

OPTION 1: If two or more units are connected under the same main switch, to reset the synchronisation, the main switch must be switched first OFF and then ON to reactivate (fig. 31).

OPTION 2: If two or more units are not connected under the same main switch, to reset the synchronisation, press at the same time the black pin of each unit (fig. 33) for at least 3 seconds.

## SYNCHRONISATION IN CASE OF INSTALLATION WITH CONTROLLER

If two or more units are controlled by means of the same controller (CTRL-S or similar), they always operate in a synchronised way. Wiring diagram as per fig. 18D.

## JUMPER POSITION

Integral jumper set in position A (fig. 20A) means “extract-only” mode.

Integral jumper set in position B (fig. 20B) means “intake-only” mode.

The jumper position defines both the air-flow direction when the unit is activated for the first time (for the synchronisation) and the air-flow direction of the free-cooling mode.

## MAINTENANCE AND SERVICE

Maintenance can be carried out by the user as indicated at page 21.

Service must be performed only by technically qualified personnel in accordance with local rules and regulations. Make sure that the mains supply to the unit is disconnected (page 22).

Cleaning of the heat exchanger can be performed from outside as well.

## DISPOSAL AND RECYCLING



Information on disposal of units at the end of life.

This product complies with EU Directive 2002/96/EC.

The symbol of the crossed-out dustbin indicates that this product must be collected separately from other waste at the end of its life. The user must, therefore, dispose of the product in question at suitable electronic and electro-technical waste disposal collection centres, or else send the product back to the retailer when purchasing a new, equivalent type device.

Separate collection of decommissioned equipment for recycling, treatment and environmentally compatible disposal helps to prevent negative effects on the environment and on health and promotes the recycling of the materials that make up the equipment.

Improper disposal of the product by the user may result in administrative sanctions as provided by law.

Lisez attentivement ce manuel avant d'utiliser le produit et conservez-le dans un endroit sûr à titre de référence. Ce produit a été construit selon les normes et les réglementations relatives à l'équipement électrique et doit être installé par du personnel techniquement qualifié.

Le fabricant n'assume aucune responsabilité pour les dommages aux personnes ou aux biens résultant du non-respect des réglementations contenues dans ce manuel.

## PRÉCAUTIONS D'INSTALLATION, D'UTILISATION ET D'ENTRETIEN

- L'appareil ne doit pas être utilisé pour d'autres applications que celles spécifiées dans ce manuel.
- Après avoir retiré le produit de son emballage, vérifiez son état. En cas de doute, contactez un technicien qualifié. Ne laissez pas les emballages à la portée d'enfants en bas âge ou de personnes handicapées.
- Ne touchez pas l'appareil avec des mains / pieds mouillés ou humides.
- Cet appareil peut être utilisé par des enfants âgés de 8 ans ou plus, par des personnes ayant des capacités physiques, sensorielles ou mentales réduites ou bien un manque d'expérience et de connaissance si ils reçoivent une supervision ou des instructions concernant l'utilisation de l'appareil en toute sécurité et si ils comprennent le danger impliqué par l'utilisation de cet appareil. Les enfants ne doivent pas jouer avec l'appareil. Le nettoyage et la maintenance par l'utilisateur ne doivent pas être effectués par des enfants sans surveillance.
- N'utilisez pas le produit en présence de vapeurs inflammables, telles que de l'alcool, des insecticides, de l'essence, etc.
- En cas de détection d'anomalies, déconnectez l'appareil de la prise de courant et contactez immédiatement un technicien qualifié. Utilisez les pièces de rechange d'origine uniquement pour les réparations.
- Le système électrique auquel l'appareil est connecté doit être conforme à la réglementation.
- Avant de connecter le produit à l'alimentation ou à la prise de courant, assurez-vous que:
  - la plaque signalétique (tension et fréquence) correspond à celle du réseau électrique
  - l'alimentation électrique / prise de courant est suffisante pour une puissance maximale de l'appareil. Sinon, contactez un technicien qualifié.
- L'appareil ne doit pas être utilisé comme activateur pour les chauffe-eau, cuisinières, etc. et ne doit pas non plus se décharger dans les conduits d'évacuation d'air chaud / de fumée provenant de n'importe quel type d'unité de combustion. Il doit expulser l'air à l'extérieur via son propre conduit spécial.
- Température de fonctionnement: de -20°C à +50°C.
- L'appareil est conçu pour extraire uniquement de l'air propre, c'est-à-dire sans graisse, suie, agents chimiques ou corrosifs ou mélanges inflammables ou explosifs.
- Ne laissez pas l'appareil exposé à des agents atmosphériques (pluie, soleil, neige, etc.).
- Ne plongez pas l'appareil ou ses composants dans l'eau ou d'autres liquides.
- Éteignez l'interrupteur principal lorsqu'un dysfonctionnement est détecté ou lors du nettoyage.
- Pour l'installation, un interrupteur omnipolaire doit être incorporé dans le câblage fixe, conformément aux réglementations de câblage, pour assurer une déconnexion complète dans des conditions de surtension de catégorie III (distance d'ouverture des contacts égale ou supérieure à 3mm).
- Si le cordon d'alimentation est endommagé, il doit être remplacé par le fabricant, son agent de service ou des personnes de qualification similaire afin d'éviter tout danger.
- N'obstruez pas le ventilateur ou la grille d'échappement pour assurer un passage d'air optimal.
- Assurer un retour / une évacuation d'air adéquat dans / depuis la pièce conformément aux réglementations en vigueur afin de garantir le bon fonctionnement de l'appareil.
- Si l'environnement dans lequel le produit est installé abrite également un dispositif d'alimentation en combustible (chauffe-eau, réchaud à méthane, etc., qui n'est pas de type «chambre étanche»), il est indispensable de garantir une bonne entrée d'air et le bon fonctionnement de l'équipement.
- Installer l'appareil de sorte que la turbine n'entre pas en contact, côté refoulement, avec le Doigt d'Essai (sonde de test "B" de la norme EN61032) conformément aux normes contre les accidents en vigueur.

## INTRODUCTION

Quantum HR est une unité de récupération de chaleur résidentielle décentralisée (point unique) à flux alternatif unique, également appelée unité «push & pull», conçue pour assurer une ventilation adéquate dans des environnements clos sans pertes d'énergie. Il est recommandé d'installer deux unités par paire: lorsqu'une unité extrait, l'autre insuffle. Deux unités peuvent être installées dans la même pièce ou dans différentes pièces (c.-à-d. Salon et chambre à coucher). L'unité peut être installée sur un mur extérieur.

**L'unité doit fonctionner en continu et ne doit être arrêtée que pour sa maintenance ou son entretien. Lorsque l'échange de chaleur n'est pas utile (par exemple à la mi-saison lorsque les températures intérieure et extérieure sont similaires), ou lorsque l'échange de chaleur n'est pas recommandé (par exemple avec l'option «free cooling d'été»), il est recommandé de régler l'unité en Mode «extraction seulement» ou «admission seulement» et NE PAS le désactiver.**

## SPÉCIFICATIONS TECHNIQUES

- Matériau de l'unité de ventilation intérieure: ABS de haute qualité, résistant aux chocs et aux UV, couleur RAL 9010.
- Façade avant amovible pour un nettoyage sans outils.
- Plaque d'installation d'entretien facile, pour un accès facile à l'échangeur de chaleur depuis l'intérieur de la pièce.
- Filtre anti-poussière, facilement démontable pour un lavage par l'utilisateur sans outils.
- Échangeur de chaleur céramique en nid d'abeilles régénératif.
- Grille extérieure en ABS de haute qualité, résistant aux chocs et aux UV, couleur RAL 9010
- Impeller de type winglet de conception unique, offrant des propriétés aérodynamiques améliorées, un faible bruit et une efficacité accrue.
- Moteur sans balais réversible EC monophasé avec protection thermique intégrée.
- Moteur monté sur roulements à billes de haute qualité.



- L'unité est à double isolation : aucune connexion à la terre n'est requise.
- Vitesse de fonctionnement sélectionnable.
- Mode Boost.
- Mode Free-cooling (Bypass).
- Degré de protection IPX4.
- Alimentation 220V à 240V ~ 50Hz.

## VERSIONS

**STANDARD** Grille extérieure en ABS de haute qualité, résistant aux chocs et aux UV, couleur RAL 9010.

## OPÉRATION

L'appareil extrait l'air pendant 70 secondes, puis il insuffle l'air pendant la même période. Lorsque l'air chauffé est extraite de l'intérieur de la pièce, il réchauffe l'échangeur de chaleur; lorsque l'air froid est insufflée dans la pièce, il est préchauffé, récupérant la majeure partie de l'énergie thermique qui serait autrement perdue dans le processus de ventilation. L'unité fonctionne à la vitesse sélectionnée en activant les interrupteurs à deux positions «S1», «S2» et «S3» du CTRL-S (accessoire fig. 57). La même fonctionnalité peut être obtenue avec le CTRL-S ou avec 3 interrupteurs à deux positions.

“S1”	“S2”	Funzionamento
○	○	OFF
I	○	Velocità 1
○	II	Velocità 2
I	II	Velocità 3

“S3”	Funzionamento
	Recupero calore (flusso alternato)
	Free cooling

S1	S2	S3
○	○	
I	II	

L'interrupteur S3 active le mode «Free cooling» (Bypass), qui arrête le flux alterné et maintient le ventilateur en mode «extraction seulement» ou «aspiration seulement», pour éviter l'échange de chaleur si nécessaire. Pour régler le mode d'extraction seulement »ou« d'insufflation seulement », placez les jumpers intégrés conformément à la fig. 20A-20B). Le voyant sur la façade indique lorsque le mode de refroidissement naturel est activé. Un mode «Boost» automatique peut être obtenu grâce à un interrupteur dédié ou à des capteurs d'ambiance tels que SEN-HY, SEN-PIR ou SEN-CO2, en connectant un tel interrupteur en parallèle au commutateur S2.

Schéma de câblage d'une unité: fig. 18A.

Schéma de câblage avec capteurs ambiants: fig.18B-18C.

Schéma de câblage de deux ou plusieurs unités: fig. 18D.

### AVERTISSEMENT:

**assurez-vous que le câblage électrique vers L et N est effectué correctement; une connexion incorrecte entraînera un dysfonctionnement ou des dommages permanents du ventilateur.**

## SYNCHRONISATION

Lorsque les unités sont installées par paire, elles doivent être synchronisées de sorte que lorsqu'une unité extrait, l'autre insuffle, et vice versa (fig. 18E-18F-18G). Ceci est réalisé en réglant le jumper dédié (fig. 20A-20B).

### RÉINITIALISATION DE L'OPTION DE SYNCHRONISATION

OPTION 1: Si deux unités ou plus sont connectées sous le même interrupteur principal, pour réinitialiser la synchronisation, l'interrupteur principal doit d'abord être mis sur OFF puis sur ON pour se réactiver (fig. 31).

OPTION 2: Si deux ou plusieurs unités ne sont pas connectées sous le même interrupteur principal, pour réinitialiser la synchronisation, appuyez en même temps sur la broche noire de chaque unité (fig. 33) pendant au moins 3 secondes.

## SYNCHRONISATION EN CAS D'INSTALLATION AVEC CONTRÔLEUR

Si deux unités ou plus sont contrôlées au moyen du même contrôleur (CTRL-S ou similaire), elles fonctionnent toujours de manière synchronisée. Schéma de câblage selon fig. 18D.

## POSITION DES JUMPER

Le jumper intergal placé en position A (fig. 20A) signifie le mode «extraction uniquement».

Le jumper intergal placé en position B (fig. 20B) signifie le mode «insufflation seulement».

La position du jumper définit à la fois la direction du flux d'air lorsque l'unité est activée pour la première fois (pour la synchronisation) et la direction du flux d'air du mode free-cooling.

## MAINTENANCE ET SERVICE

L'entretien peut être effectué par l'utilisateur comme indiqué à la page 21.

L'entretien doit être effectué uniquement par du personnel techniquement qualifié conformément aux règles et réglementations locales. Assurez-vous que l'alimentation secteur de l'appareil est coupée (page 22).

Le nettoyage de l'échangeur de chaleur peut également être effectué de l'extérieur.

## ÉLIMINATION ET RECYCLAGE



Informations sur l'élimination des unités en fin de vie.

Ce produit est conforme à la Directive UE 2002/96/CE.

Le symbole de la poubelle barrée indique que ce produit doit être collecté séparément des autres déchets à la fin de sa vie. L'utilisateur doit donc disposer du produit en question dans des centres de collecte de déchets électroniques et électrotechniques appropriés, ou renvoyer le produit au détaillant lors de l'achat d'un nouvel appareil de type équivalent.

La collecte séparée des équipements déclassés pour recyclage, traitement et élimination compatible avec l'environnement aide à prévenir les effets négatifs sur l'environnement et la santé et favorise le recyclage des matériaux qui composent l'équipement.

Une mauvaise élimination du produit par l'utilisateur peut entraîner des sanctions administratives conformément à la loi.

Lesen Sie dieses Handbuch sorgfältig durch, bevor Sie das Produkt verwenden, und bewahren Sie es zum Nachschlagen an einem sicheren Ort auf. Dieses Produkt wurde gemäß den Normen für elektrische Geräte gebaut und muss von technisch qualifiziertem Personal installiert werden. Der Hersteller übernimmt keine Verantwortung für Schäden an Personen oder Sachschäden, die durch Nichtbeachtung der darin enthaltenen Bestimmungen entstehen.

## VORSICHTSMASSNAHMEN FÜR INSTALLATION, GEBRAUCH UND WARTUNG

- Das Gerät sollte nicht für andere Zwecke als die in diesem Handbuch angegebenen Anwendungen verwendet werden.
- Nachdem Sie das Produkt aus der Verpackung genommen haben, überprüfen Sie dessen Zustand. Wenden Sie sich im Zweifelsfall an einen qualifizierten Techniker. Lassen Sie die Verpackung nicht in Reichweite von kleinen Kindern oder Menschen mit Behinderungen.
- Berühren Sie das Gerät nicht mit nassen oder feuchten Händen/Füßen.
- Dieses Gerät kann von Kindern ab 8 Jahren und Personen mit eingeschränkten physischen, sensorischen oder mentalen Fähigkeiten oder mangelnder Erfahrung und Kenntnissen verwendet werden, wenn sie beaufsichtigt oder in Bezug auf die Verwendung des Geräts auf sichere Weise unterwiesen wurden. Gefahren beteiligt. Kinder dürfen nicht mit dem Gerät spielen. Reinigung und Wartung durch den Benutzer dürfen nicht von Kindern durchgeführt werden.
- Verwenden Sie das Produkt nicht in der Nähe von brennbaren Dämpfen wie Alkohol, Insektiziden, Benzin usw.
- Wenn Betriebsstörungen festgestellt werden, trennen Sie das Gerät vom Stromnetz und wenden Sie sich umgehend an einen qualifizierten Techniker. Verwenden Sie Original-Ersatzteile nur für Reparaturen.
- Das elektrische System, mit dem das Gerät verbunden ist, muss den Vorschriften entsprechen.
- Bevor Sie das Produkt an die Stromversorgung oder die Steckdose anschließen, stellen Sie sicher, dass:
  - Das Typenschild (Spannung und Frequenz) entspricht dem des Stromnetzes
  - Die Stromversorgung/Steckdose ist ausreichend für maximale Geräteleistung. Wenn nicht, wenden Sie sich an einen qualifizierten Techniker.
- Das Gerät darf nicht als Aktivator für Wassererhitzer, Öfen usw. verwendet werden. Es darf auch nicht in Heißluft/ Abluftkanäle eingeleitet werden, die von einer Verbrennungseinheit stammen. Über einen eigenen speziellen Kanal muss er die Luft nach außen ableiten.
- Betriebstemperatur: -20°C bis +50°C.
- Das Gerät wurde entwickelt, um nur saubere Luft zu fördern, d. H. Ohne Fett, Ruß, chemische oder korrosive Mittel oder brennbare oder explosive Gemische.
- Lassen Sie das Gerät keinen Witterungseinflüssen (Regen, Sonne, Schnee usw.) aus.
- Tauchen Sie das Gerät oder seine Teile nicht in Wasser oder andere Flüssigkeiten.
- Schalten Sie den Hauptschalter aus, wenn eine Fehlfunktion oder Reinigung festgestellt wird.
- Für die Installation sollte ein omnipolarer Schalter gemäß den Verdrahtungsvorschriften in die feste Verkabelung eingebaut werden, um eine vollständige Trennung unter Überspannungskategorie III Bedingungen (Kontaktöffnungsabstand gleich oder größer als 3mm) zu ermöglichen.
- Wenn das Netzkabel beschädigt ist, muss es vom Hersteller, seinem Kundendienst oder einer ähnlich qualifizierten Person ausgetauscht werden, um Gefahren zu vermeiden.
- Verdecken Sie den Ventilator oder das Abluftgitter nicht, um einen optimalen Luftdurchlass zu gewährleisten.
- Sorgen Sie für eine ausreichende Luftrückleitung/rückführung in/aus dem Raum gemäß den geltenden Vorschriften, um einen ordnungsgemäßen Betrieb des Geräts zu gewährleisten.
- Wenn in der Umgebung, in der das Produkt installiert ist, auch ein Kraftstoff-Betriebsgerät (Wassererhitzer, Methan-Herd etc., kein "versiegelter Raum") untergebracht ist, muss eine ausreichende Luftzufuhr gewährleistet sein, um eine gute Verbrennung zu gewährleisten und ordnungsgemäße Ausrüstung Betrieb.
- Die Installation muß so ausgeführt werden, daß das Laufrad beim Prüffingerkontakt von der Ausblasseite her, gemäß den geltenden Unfallverhütungsvorschriften (Probefühler der Vorschriften EN61032 gemäss), nicht zugänglich ist.

## EINLEITUNG

Quantum HR ist ein Lüftungsgerät mit Wärmerückgewinnung mit wechselnden Einstrom, auch bekannt als "Push&Pull", entwickelt, um eine angemessene Lüftung im angrenzenden Ort zu garantieren, ohne Energie zu verschwenden.

Für eine ausgeglichene Zu- und Abluftbilanz sollten zwei Geräte mit synchronisierten Strömen eingesetzt werden. Sie können im selben Raum oder in verschiedenen Räumen aufgestellt werden (bzw. Wohnzimmer und Schlafzimmer). Das Gerät ist zum Einbau in Außenwände geeignet.

**Das Gerät sollte andauernd arbeiten und nur während der Wartung ausgeschaltet werden. Sollte die Wärmerückgewinnung im Wesentlichen (z.B. in Übergangszeit mit ähnlichen Innen- und Aussentemperaturen) nutzlos sein, oder das Ausschalten des Wärmetauschers (z.B. Sommer Freie Kühlung) angebracht sein, empfiehlt man das Gerät nur auf Abluft/Zuluft einzustellen und es nicht auszuschalten.**

## TECHNISCHE MERKMALE

- Material: Hochwertiges ABS RAL Farbe 9010, stoßfest und UV-beständig.
- Designer Verkleidung der Vorderseite, zu Reinigungszwecken werkzeugfrei abnehmbar.
- Wandplatte, um die Wartungsausführungen zu vereinfachen und den Zugriff zum Wärmeaustauscher vom Innen zu erleichtern.
- Staubschutzfilter waschbar und abnehmbar vom Innen vom Verbraucher, ohne Werkzeuge.
- Regenerationswärmetauscher aus Keramik.
- Außengitter in ABS höchster Qualität, widerstandsfähig gegen Stöße und UV-Strahlen, Farbe RAL 9010.
- Aerodynamisches Flügelrad höchster Leistungsfähigkeit mit "winglet Flügeln", d.h. ausgestattet mit äußersten Kühlrippen, um die Geräuschlosigkeit und die Leistung zu optimieren.
- EC Brushless einphasiger umkehrbarer Motor mit integrierter Wärmeschutzvorrichtung.
- Motor auf Kugellagern montiert, die dem Gerät eine längere Haltbarkeit gewährleisten.
- In Doppelsulierung hergestellt, braucht keine Erdung.
- Beständige auswählbare Minimum-Stufe.

- Boost Betrieb (Höchste Stufe).
- Freie Kühlung Modalität (Bypass).
- Schutzart IPX4.
- Versorgungsspannung 220-240V~ 50Hz.

## AUSFÜHRUNGEN

**STANDARD** Mit Äußergitter aus hochwertiges ABS RAL Farbe 9010, stoßfest und UV-beständig.

## BETRIEB

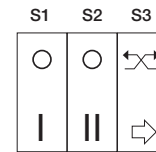
In beiden Versionen stoßt das Gerät für zirka 70 Sekunden die Luft aus, um dann die Richtung zu wenden und die Luft für die gleiche Zeitperiode einzuführen.

Wenn die geheizte Luft nach außen herausgezogen wird, wärmt sie die Keramikwärmaustauschanlage auf; wenn die kalte Luft nach Innen hineingeführt wird, wird sie vorgewärmt und so ist die thermische Energie zurückgewonnen, die sonst während des Lüftungprozesses verloren wäre.

Das Gerät funktioniert mit der ausgewählten Geschwindigkeit, die durch den "S1", "S2" und "S3" Schalter vom CTRL-S (Zusatzteil abb. 57) gewirkt wird. Die selben Betriebsleistungen kann man mit CTRL-S oder mit 3 Handelsschalter erreichen.

"S1"	"S2"	Betrieb
○	○	OFF
I	○	Stufe 1
○	II	Stufe 2
I	II	Stufe 3

"S3"	Betrieb
	Wärmerückgewinnung wechselnden Einstrom
	Freie Kühlung



Der Schalter S3 setzt die Funktion "Freie Kühlung" (Bypass) in Betrieb, in dem er die Wechselluftströmung unterbricht, sodaß das Gerät auf Weise "nur Abluft" oder "nur Zuluft" arbeitet, um den Wärmetausch zu vermeiden, wenn er nicht verlangt wird. Der Led auf der frontalen Seite zeigt, daß die Funktion "Freie Kühlung" aktiv ist (abb. 20A-20B).

Höhere Geschwindigkeit kann automatisch auch durch Raumsensoren wie SEN-HY, SEN-PIR oder SEN-CO2 in Betrieb gesetzt werden, in dem man den Sensor parallel am Ablenker S2 anschließt.

Anschluß-Schema für ein Gerät abb. 18A.

Anschluß-Schema mit Raumsensoren: abb. 18B-18C.

Anschluß-Schema für mehr Geräte: abb. 18D.

### ACHTUNG

**Bearten Sie die elektrische Anschlußordnung von Phase (L) und Nullpunkt (N).  
Ein verkehrter Anschluß könnte eine Funktionsstörung und Dauerschaden verursachen.**

## SYNCHRONISIERUNG OHNE STEUERUNG

Wenn zwei Geräte benutzt werden, müssen sie synchronisiert werden, sodaß wenn das eine die Luft herauszieht, zieht das andere Sie hinein und umgekehrt (Anschluß-Schema abb. 18E-18F-18G).

Die Lüfrichtung beim ersten Einschaltung wird durch das bestimmte Jumper eingestellt (abb. 20A-20B).

### RESET DER SYNCHRONISIERUNG

OPTION 1: Wenn zwei oder mehr Geräte an dem selben Hauptschalter verbunden sind, um die Synchronisierung rückzusetzen, muß man den Hauptschalter ausschalten und dann es wieder einschalten (abb. 31).

OPTION 2: Wenn zwei oder mehr Geräte an dem selben Hauptschalter nicht verbunden sind, um die Synchronisierung rückzusetzen, muß man gleichzeitig für mindestens 3 Sekunden die schwarze Taste jedes Geräts (abb. 33) drücken.

## SYNCHRONISIERUNG MIT STEUERUNG

Wenn zwei oder mehrere Geräte durch selben Steuerschalter kotrolliert sind (CTRL-S oder ähnliche) funktionieren sie immer auf synchronisierte Weise. Anschluß-Schema gemäß abb. 18D.

## POSITION DES JUMPERS

Integrierter Jumper in Position A (abb. 20A) bedeutet "Abluft" Modus.

Integrierter Jumper in Position B (abb. 20B) bedeutet "Zuluft" Modus.

Die Jumper-Position definiert beide die Richtungen des Luftstroms, wenn das Gerät zum ersten Mal eingeschaltet wird (für die Synchronisierung). Sie definiert auch die Richtung des Luftstroms von der Freie Kühlung Modalität.

## WARTUNG

Die ordentliche Wartung kann vom Benutzer, siehe Seite 21, ausgeführt werden.

Die außerordentliche Wartung muss nur von berechtigten Installateuren und in Übereinstimmung mit den lokalen wirksamen Gesetzen und Vorschriften ausgeführt werden, in dem man sicher stellt, dass der Hauptschalter der Anlage ausgeschaltet ist (Seite 22).

## ENTSORGUNG UND RECYCLING



Informationen zur Entsorgung von Geräten am Lebensende.

Dieses Produkt entspricht der EU-Richtlinie 2002/96 / EC.

Das Symbol der durchgestrichenen Mülltonne weist darauf hin, dass dieses Produkt am Ende seiner Lebensdauer getrennt von anderen Abfällen gesammelt werden muss. Der Benutzer muss daher das betreffende Produkt in geeigneten elektronischen und elektrotechnischen Entsorgungszentren entsorgen oder das Produkt beim Kauf eines neuen gleichwertigen Geräts an den Händler zurücksenden.

Die getrennte Sammlung von stillgelegten Geräten zur Wiederverwertung, Behandlung und umweltgerechten Entsorgung trägt dazu bei, negative Auswirkungen auf die Umwelt und die Gesundheit zu vermeiden, und fördert das Recycling der Materialien, aus denen die Ausrüstung besteht. Unsachgemäße Entsorgung des Produkts durch den Benutzer kann zu administrativen Sanktionen führen, wie gesetzlich vorgesehen.

Внимательно прочтите данную инструкцию перед использованием оборудования и сохраните ее для справок в дальнейшем.

Данный продукт был произведен в соответствии со стандартами и правилами по работе с электрооборудованием, и должен быть установлен технически квалифицированными специалистами.

Производитель не несет ответственности за ущерб, нанесенный лицам или имуществу в результате несоблюдения правил, описанных в этом документе.

## МЕРЫ ПРЕДОСТОРОЖНОСТИ ПРИ МОНТАЖЕ, ЭКСПЛУАТАЦИИ И ТЕХНИЧЕСКОМ ОБСЛУЖИВАНИИ

- Устройство не должно использоваться для целей, отличных от тех, которые указаны в этом руководстве.
- После извлечения продукта из упаковки проверьте его состояние. В случае сомнений обратитесь к квалифицированному специалисту. Не оставляйте упаковку в пределах досягаемости маленьких детей или людей с ограниченными возможностями.
- Не прикасайтесь к прибору влажными или мокрыми руками/ногами.
- Данное устройство может использоваться детьми в возрасте от 8 лет и старше, а также лицами с ограниченными физическими, сенсорными или умственными способностями, или отсутствием опыта и знаний под присмотром других лиц или после ознакомления с инструкцией по безопасному использованию устройства. Дети не должны играть с устройством. Чистка и обслуживание устройства не должны выполняться детьми без контроля взрослых.
- Не используйте устройство если рядом имеются легковоспламеняющиеся жидкости, такие как спирт, инсектициды, бензин и прочее.
- Если обнаружены какие-либо отклонения в работе устройства, отключите его от сети и немедленно обратитесь к квалифицированному специалисту. Для ремонта используйте только оригинальные запасные части.
- Электрическая сеть, к которой подключено устройство, должна соответствовать требованиям.
- Перед подключением устройства к источнику питания или электрической розетке убедитесь, что:
  - напряжение и частота соответствуют таковым в электрической сети
  - электропитание/розетка соответствуют максимальной мощности устройства. Если нет, обратитесь к квалифицированному специалисту.
- Устройство не должно использоваться в качестве активатора для водонагревателей, печей и т. д., а также не должно подключаться к вентиляционным каналам/дымоходам для выведения горячего воздуха, происходящего от любого типа сжигания. Такие устройства должны выводить воздух наружу через собственный специальный канал.
- Рабочая температура: от -20°C до + 50°C.
- Устройство предназначено для выведения только чистого воздуха, то есть без жира, сажи, химических или коррозионных агентов или легковоспламеняющихся или взрывоопасных смесей.
- Не оставляйте устройство под воздействием атмосферных факторов (дождь, солнце, снег, прочее).
- Не погружайте устройство или его детали в воду или другие жидкости.
- Отключайте устройство при обнаружении неисправности или при чистке.
- Для установки необходимо предусмотреть многополюсный выключатель в стационарной электропроводке, в соответствии с правилами, чтобы обеспечить полное отключение при условиях перенапряжения категории III (с расстоянием открытия контактов равным или более 3мм).
- Если шнур питания поврежден, его необходимо заменить у производителя, его сервисного агента или лиц с аналогичной квалификацией во избежание опасности.
- Не закрывайте вентиляционную или вытяжную решетку, чтобы обеспечить оптимальный воздушный канал.
- Обеспечьте надлежащий приток/ выброс воздуха в/из помещения в соответствии с действующими правилами, чтобы обеспечить надлежащую работу устройства.
- Если в доме, в котором установлено устройство, также находится отопительный прибор (водонагреватель, печи т.д., не находящийся в "герметичной камере"), важно обеспечить соответствующее потребление воздуха для хорошего сгорания и правильной работы оборудования.
- Установите продукт так, чтобы рабочее колесо не было доступно со стороны выхода воздуха в соответствии с текущими правилами техники безопасности (EN61032).

## ВСТУПЛЕНИЕ

Quantum HR представляет собой децентрализованную установку с чередующимся воздушным потоком и регенерацией тепла, также называемую «тлани-толкай» и предназначенную для обеспечения достаточной вентиляции в закрытых помещениях без потерь энергии.

Рекомендуется установка двух устройств, что обеспечит более успешное распределение воздушных потоков внутри помещения. Пока одно устройство работает на приток, другое работает на вытяжку. Затем они меняются местами.

Пара устройств может быть установлена в одном и том же помещении или в разных комнатах (например гостиная и спальня). Устройство предназначено для установки на наружной стене дома.

**Установка должна работать постоянно, останавливаясь только для обслуживания и ремонта. Когда рекуператор не требуется (например, в переходный период, когда наружная и внутренняя температуры практически равны), или когда рекуператор не рекомендуется использовать (например опция фрикулинг), необходимо настроить установки только на приток или только на вытяжку и не выключать установки.**

## ТЕХНИЧЕСКИЕ ХАРАКТЕРИСТИКИ

- Внутренний блок вент.установки из высококачественного ABS пластика, стойкого к УФ излучению, цвет RAL 9010.
- Дизайнерская передняя панель легко снимается для очистки без использования инструментов.
- Простое обслуживание и легкий доступ к рекуператору изнутри помещения.
- Противопылевой фильтр легко снимается и промывается водой.
- Регенеративный сотовый керамический теплообменник.
- Наружная решетка из ABS пластика высокого качества, стойкого к УФ-излучению, цвет RAL 9010.
- Крыльчатка колеса обеспечивает повышенные аэродинамические свойства и эффективность.
- Осевой вентилятор имеет однофазный реверсивный бесщеточный ЕС двигатель со встроенной термозащитой.

- Двигатель, имеет высококачественные шариковые подшипники.
- Устройство имеет двойную электроизоляцию: не требуется заземления.
- 3 скорости вращения вентилятора.
- Режим повышенной производительности.
- Режим фрикулинг (байпас).
- IPX4 класс защиты.
- Электропитание 220 В до 240 В ~ 50 Гц.

## ВАРИАНТЫ

**STANDARD** Наружная ударопрочная решетка из ABS пластика высокого качества, стойкая к УФ-излучению, цвет RAL 9010.

## ЭКСПЛУАТАЦИЯ

В обоих вариантах обеспечивается вытяжная (в течении 70сек) вентиляция, затем приточная (на то же время).

Подогретый вытяжной воздух из комнаты разогревает регенеративный теплообменник (рекуператор); затем приточный холодный воздух поступает в установку, и получает тепло от рекуператора, то есть восстанавливается большая часть тепловой энергии, которая была бы утеряна в процессе вентиляции.

Устройство работает на определенной скорости, выбранной с помощью двухпозиционных регуляторов "S1", "S2" и "S3" пульта CTRL-S (аксессуар рис. 57). Такая же функциональность может быть достигнута с помощью 3-х двухпозиционных регуляторов.

"S1"	"S2"	Операция
○	○	Выключен
I	○	Скорость 1
○	II	Скорость 2
I	II	Скорость 3

"S3"	Операция
	Рекуператор (Чередующийся поток)
	Свободное охлаждение

S1	S2	S3
○	○	
I	II	

Переключатель S3 активирует режим "Фрикулинг" (байпас). Он останавливает чередование направления и вентилятор работает в режиме "Только вытяжка" или "Только приток", чтобы избежать рекуперации. Для того, чтобы установить режим «только приток» или режим "только-вытяжка", переместите встроенные джамперы в соответствии с рис. 20А-20В). Встроенный светодиодный индикатор LED показывает, когда режим "Фрикулинг" включен. Увеличение скорости может быть автоматизировано за счет комнатных датчиков, таких как SEN-HY, SEN-PIR или SEN-CO2, за счёт подключения такого регулятора параллельно переключателю S2.

Схема подключения одной установки: рис. 18А.

Схема подключения с датчиками окружающей среды: рис. 18В-18С.

Схема из двух или более установок: рис. 18D.

### ПРЕДУПРЕЖДЕНИЕ

**Убедитесь, что электрическое подключение к L и N сделано правильно; неправильное подключение приведет к неисправности или повреждению вентилятора.**

## СИНХРОНИЗАЦИЯ В СЛУЧАЕ УСТАНОВКИ БЕЗ КОНТРОЛЛЕРА

Два или более устройств могут работать на фиксированной скорости в синхронизированном режиме (одно устройство вытягивает воздух, другое снабжает приточным воздухом и наоборот). Электрические схемы: рис. 18E-18F-18G.

Начальное направление воздушного потока достигается путем установки соответствующего джампера (рис. 20А-20В).

### СБРОС СИНХРОНИЗАЦИИ

**ВАРИАНТ 1:** Если две или несколько установок соединены одним и тем же выключателем питания или специальным выключателем, чтобы сбросить синхронизацию, нужно сначала выключить, а затем включить его для возобновления работы (рис. 31).

**ВАРИАНТ 2:** Если две или более установок не соединены одним и тем же выключателем питания, для сброса синхронизации нажмите в одно и то же время черную кнопку (PIN) в каждой установке (рис. 33) в течение 3-х секунд.

## СИНХРОНИЗАЦИЯ В СЛУЧАЕ УСТАНОВКИ С КОНТРОЛЛЕРОМ

Если два или более устройств управляются с помощью одного и того же контроллера (CTRL-S или подобным), они всегда работают синхронным образом. Схема подключения в соответствии с рис. 18D.

## ПОЛОЖЕНИЕ ДЖАМПЕРА

Встроенный джампер установлен в положение А (рис. 20А) - означает режим "Вытяжка".

Встроенный джампер установлен в положение В (рис. 20В) - означает режим "Приток".

Положение джампера определяет направление воздушного потока, когда устройство активируется в первый раз (для синхронизации) и направление воздушного потока в режиме свободного охлаждения(фрикулинг).

## ТЕХНИЧЕСКОЕ ОБСЛУЖИВАНИЕ И РЕМОНТ

Техническое обслуживание может осуществляться пользователем, как показано на странице 21.

Сервис должен быть выполнен только квалифицированным техническим персоналом в соответствии с местными нормами и правилами. Убедитесь, что сетевое питание установки отключено (страница 22).

Очистка регенеративного теплообменника может быть выполнена также снаружи здания.

## УТИЛИЗАЦИЯ И ПЕРЕРАБОТКА



Информация об утилизации устройств по окончании срока службы. Данное изделие соответствует директиве ЕС 2002/96 / ЕС.

Символ перерисованной мусорной корзины указывает на то, что этот продукт должен быть собран отдельно от других отходов в конце его срока службы. Таким образом, пользователь должен утилизировать данный продукт в соответствующих центрах сбора электронных и электротехнических отходов, а также отправлять продукт обратно в розничную торговую сеть при покупке нового подобного устройства.

Отдельный сбор выведенного из эксплуатации оборудования для утилизации, обработки и экологически безопасного удаления помогает предотвратить негативное воздействие на окружающую среду и здоровье и способствует рециркуляции материалов, из которых состоит оборудование.

Неправильная утилизация установки пользователем может привести к административным санкциям, предусмотренных законом.

Atidžiai perskaitykite šią instrukciją apie produkto naudojimą ir laikykite ją saugioje vietoje.

Šis produktas buvo sukurtas vadovaujantis standartais ir atitinka elektros įrangai taikomus reikalavimus. Prietaisą turi montuoti techniškai kvalifikuotas personalas.

Gamintojas nepriims jokios atsakomybės dėl žalos asmenims ar nuosavybei, jeigu nebuvo laikomasi šioje instrukcijoje pateiktų nurodymų.

### ATSARGUMO PRIEMONĖS MONTUOJANT, NAUDOJANT IR PRIŽIŪRINT PRIETAISĄ

- Prietaisas neturi būti naudojamas kitiems tikslams, nei nurodyta šioje instrukcijoje.
- Išėmus prietaisą iš įpakavimo, patikrinkite jo būklę. Jeigu dėl jos kyla abejonų, susisiekite su kvalifikuotu specialistu. Nepalikite pakavimo medžiagų vaikams ar neįgaliems asmenims pasiekiamose vietose.
- Nelieskite prietaiso drėgnomis ar šlapiomis rankomis ar kojomis.
- Šį prietaisą gali naudoti jaunesni nei 8 metų vaikai ir asmenys su sutrikusiais fiziniais, jutimaisiais ar protiniais gabumais, ar asmenys, kuriems trūksta žinių bei patirties, jeigu juos prižiūri už jų saugą atsakingas asmuo arba jie yra apmokyti prietaisu naudotis saugiai ir suvokia galimus pavojus. Vaikai neturėtų žaisti su šiuo prietaisu. Prietaiso priežiūros ir valymo darbus vaikai gali atlikti tik tuomet, jeigu yra prižiūrimi atsakingo asmens.
- Nenaudokite prietaiso aplinkoje, kurioje yra degiųjų garų, tokių kaip alkoholis, insekticidai, benzinas ir pan.
- Jeigu nustatote kokių nors prietaiso veikimo neatitikimų, atjunkite prietaisą nuo elektros tiekimo tinklo ir susisiekite su kvalifikuotu techniniu personalu. Remonto atveju naudokite tik originalias atsargines dalis.
- Elektros sisema, prie kurios prijungtas prietaisas, turi atitikti taikomus reikalavimus.
- Prieš prijungdami prietaisą prie elektros tiekimo tinklo, įsitinkite, kad:
  - duomenys (įtampos ir dažnio), nurodyti duomenų lentelėje, atitinka elektros tiekimo linijos duomenis;
  - elektros tiekimo rozetė yra tinkama maksimaliai prietaiso galiai. Jeigu duomenys neatitinka, susisiekite su kvalifikuotu technikos specialistu.
- Prietaisas neturėtų būti naudojamas kaip aktyvatorius vandens šildytuvams, viryklėms ir pan. taip pat jis neturėtų būti nukreiptas į karšto oro/garų ventilacijos vamzdžius, išeinančius iš bet kokios rūšies degimo prietaiso. Prietaisas turi išleisti orą į išorę per jo paties išleidimo vamzdį.
- Veikimo temperatūros diapazonas: nuo -20°C iki +50°C.
- Prietaisas yra sukurtas ištraukti tik švarų orą, t.y. neužterštą riebalais, suodžiais, cheminėmis ar korozinėmis medžiagomis, degiaisiais ar sprogstamaisiais mišiniais.
- Nepalikite prietaiso tokioje vietoje, kur jį veiktų atmosferos reiškiniai (lietus, saulė, sniegas ir pan.).
- Nemerkite prietaiso ar jo dalių į vandenį ar kitus skysčius.
- Išjunkite pagrindinį jungiklį, kai prietaisas veikia nefinkamai arba atliekami jo valymo darbai.
- Atliekant montavimo darbus, būtina sumontuoti daugiapolinį jungiklį fiksuotoje laidų sistemoje, vadovaujantis elektros sistemų montavimo reikalavimais, kuris visiškai atjungtų prietaisą III kategorijos viršįtampio atveju (atstumas tarp atvirų kontaktų yra lygus ar didesnis nei 3mm).
- Jeigu elektros tiekimo laidas yra pažeistas, jį turi pakeisti gamintojo atstovas, jo remonto paslaugų atstovas arba panašios kvalifikacijos asmuo, siekiant išvengti pavojaus.
- Nesudarykite kliūčių ventilatoriui ar išmetimo vamzdžio grotelėms, jeigu norite užtikrinti optimalų oro pratekėjimą.
- Užtikrinkite atitinkamą oro įtraukimą/ištraukimą iš/į patalpą, vadovaujantis galiojančiais reikalavimais, kad užtikrintumėte tinkamą prietaiso veikimą.
- Jeigu aplinkoje, kurioje prietaisas sumontuotas, taip pat veikia kuru varomi prietaisai (vandens šildytuvai, metano dujomis veikiančios viryklės ir pan., kurie nėra „hermetiškos kameros“ tipo), yra svarbu užtikrinti tinkamą oro įtraukimą, gerą degimo procesą bei tinkamą įrangos veikimą.
- Prietaisą montuokite taip, kad rotorius nebūtų pasiekiamas iš oro išleidimo pusės, kaip yra patvirtinta „piršto testu“ (normatyvo EN61032 testo B dalis), taip pat vadovaujantis ir galiojančiais saugos reikalavimais.

### ĮVADAS

Quantum HR yra kintamų oro srauto kryptių („pūsti – traukti“ rūšies), decentralizuotas (taškinis) gyvenamųjų patalpų vėdinimo įrenginys su šilumos atgavimo funkcija, skirtas užtikrinti tinkamą vėdinimą uždaroje aplinkose be energijos nuostolių.

Rekomenduojama įdiegti bent du įrenginius veikimui poroje: kai vienas įrenginys įpučia orą iš lauko, kitas – ištraukia užterštą laukan.

Poromis įrenginiai gali būti įdiegiami toje pačioje patalpoje arba skirtingose patalpose (t.y. svetainėje ir miegamajame). Įrenginiai yra skirti įrengti išorinėse sienose.

**Įrenginys turi veikti nuolat, ir gali būti sustabdomas tik atliekant techninį aptarnavimą. Jei šilumograža nėra naudinga (pvz.: vasaros metu, kai vidaus ir lauko oro temperatūra yra panašios), arba kai šilumos mainai nerekomenduojami (pvz.: naudojantis režimu „vasaros vėsinimas“), arba būtina pagerinti vidaus akustinį komfortą, arba esant ekstremalioms lauko oro sąlygoms (pvz.: pučiant stipriam vėjui ar esant išskirtinai žemai lauko oro temperatūrai), rekomenduojama nustatyti įrenginį oro šalinimo režimu (galiausiai - minimaliu greičiu šilumogražos funkcijoje), o NĖ jį išjungti.**

### TECHNINĖS SPECIFIKACIJOS

- Vidinio vėdinimo įrenginio korpuso medžiaga: aukštos kokybės, mechaniniam poveikiui ir UV spinduliams atsparus ABS plastikas, spalva balta RAL 9010.
- Dekoratyvinis priekinis dangtelis nuimamas valymui be įrankių.
- Montavimo plokštelė, skirta lengvai pasiekti šilumokaitį iš patalpos vidaus.
- Dulkių filtras, lengvai išimamas valymui ir plovimui be įrankių.
- Korinis keraminis šilumokaitis, lengvai išimamas valymui ir plovimui be įrankių.
- Išorinių grotelių medžiaga: aukštos kokybės, mechaniniam poveikiui ir UV spinduliams atsparus ABS plastikas, spalva balta - RAL 9010.
- Aukšto efektyvumo aerodinaminis ventilatorius su „wingle“ sparnuote, optimizuojantis tylų veikimą ir vėdinimo efektyvumą.
- Vienfazis EC reversinis variklis su integruota apsauga nuo perkaitimo.
- Variklio rotorius sumontuotas su aukštos kokybės rutuliniais guoliais.

- Įrenginys yra dvigubai izoliuotas: įžeminimas nereikalingas.
- Veikimo greičiai pasirenkami.
- Integruotas našaus (boost) veikimo režimas.
- Integruota vasaros vėdinimo funkcija.
- IPX4 apsaugos lygis.
- Maitinimas 220V - 240V ~ 50Hz AC.

## ĮRENGINIŲ RŪŠYS

**STANDARTINIS MODELIS** Išorinės grotelės iš aukštos kokybės ABS plastiko, atsparaus mechaniniam poveikiui ir UV spinduliams, baltos spalvos RAL 9010.

## VEIKIMAS

Abiejų rūšių įrenginiai traukia orą iš lauko 70 sekundžių, tada ventiliatoriaus sukimosi kryptis pasikeičia į priešingą ir oras yra šalinamas tiek pat laiko. Kai patalpos, kuriose sumontuoti įrenginiai, yra šildomos, oras yra ištraukiamas iš patalpos vidaus, akumuliuojant dalį šilumos keraminiame šilumokaityje; kai šaltas lauko oras yra įpučiamas į patalpos vidų, jis sušyla, pratekėdamas pro išilusį šilumokaitį, atgaunant didžiąją dalį šiluminės energijos, kuri kitaip būtų prarasta vėdinimo proceso metu.

Įrenginys veikia pasirinktu greičiu ir pageidaujama režime, atitinkamai nuspaudus 3 klavišų, dviejų padėčių perjungiklio klavišus S1, S2 ir S3, esančius CTRL-S valdiklyje (pav. 57). Vietoje valdiklio CTRL-S, galima naudoti bet kokį 3 klavišų, dviejų padėčių perjungiklį.

“S1”	“S2”	Būsena
○	○	Išjungta
I	○	Greitis 1
○	II	Greitis 2
I	II	Greitis 3

“S3”	Būsena
	Šilumos atgavimas (pakaitinis oro srautas)
	Vasaros vėdinimas (tik oro šalinimas)

S1	S2	S3
○	○	
I	II	

S3 perjungikliu įjungus „Vasaros vėdinimo“ funkciją, pakaitinis oro srautas yra stabdomas ir įrenginys veikia tik oro šalinimo arba oro tiekimo režimu, be šilumogražos, kai tai yra būtina ir racionalu. Oro šalinimo arba oro tiekimo režimams pasirinkti, sujunkite elektronikos plokštės išvadus trumpikliai, kaip parodyta pav. 20A-20B. Šviesos indikatorius po įrenginio dekoratyviniu dangteliu šviečia, kai „Vasaros vėdinimo“ funkcija yra įjungta.

Boost režimas gali būti gaunami automatiškai per specialų jungiklį ar aplinkos jutiklius, tokius kaip SEN-HY, SEN-PIR arba SEN-CO2, sujungiant jį lygiagrečiai su S2 deviator.

Jungimo schema: pav. 18A.

Jungimo schema, naudojant aplinkos jutiklius: pav. 18B-18C.

Jungimo schema įdiegiant du arba daugiau įrenginių: pav. 18D.

## ISPĖJIMAS

Prijungiant įrenginį prie elektros tinklo, įsitikinkite, kad elektros laidai yra teisingai prijungti prie atitinkamų tinklo polių: L - fazė; N - neutralė (0). Neteisingas elektros tinklo prijungimas gali sutrikdyti arba nepataisomai sugadinti ventiliatorių.

## ĮRENGINIŲ SINCHRONIZAVIMAS

Kai įrenginiai yra įdiegiami poromis, jie turi būti sinchronizuojami taip, kad, kai vienas įrenginys tuo pačiu metu veiktų oro ištraukimo režimu, o kitas – oro tiekimo, ir atvirkščiai. (pav. 18E-18F-18G). Tai atliekama nustatant specialų trumpiklį į atitinkamą padėtį, įrenginio elektronikos plokštėje (pav. 20A-20B).

## SINCHRONIZAVIMO ĮJUNGIMAS

**BŪDAS 1:** Kai du arba daugiau įrenginių yra prijungti prie tos pačios elektros maitinimo linijos, jų sinchronizavimui nustatyti, reikia išjungti elektros tiekimą pagrindiniu jungikliu elektros skydelyje ir vėl jį įjungti (pav. 31).

**BŪDAS 2:** Kai du arba daugiau įrenginių yra prijungti prie skirtingų elektros maitinimo linijų, jų sinchronizavimui nustatyti, reikia nuspausti juodos spalvos mygtukus (pav. 33), esančius skylutėse, įrenginių apdailos dangteliuose, visuose įrenginiuose vienu metu ir, palaikius paspaustus ~3 s, vienu metu atleisti.

## SINCHRONIZAVIMAS ĮRENGINIO SU VALDIKLAIS

Jei du ar daugiau vienetų yra valdomi tuo pačiu valdikliu (CTRL-S ar panaši), jie visada veikia sinchroniškai. Sujungimo schema pagal fig. 18D.

## TRUMPIKLIŲ NUSTATYMO REIKŠMĖS

Kai trumpiklis yra ties „A“ žyme (pav. 20A), įrenginys veiks oro šalinimo režimu, kai bus įjungta „Vasaros vėdinimo“ funkcija.

Kai trumpiklis yra ties „B“ žyme (pav. 20B), įrenginys veiks oro įpūtimo režimu, kai bus įjungtas „Vasaros vėdinimo“ funkcija.

Trumpiklio padėtis yra esminis kriterijus, nustatant dviejų arba daugiau įrenginių veikimo sinchronizavimą tarpusavyje ir pasirenkant oro srauto kryptį konkrečiame įrenginyje, kai jis yra perjungiamas į „Vasaros vėdinimo“ funkciją.

## TECHNINIS APTARNAVIMAS IR REMONTAS

Techninis aptarnavimas turi būti atliekamas pagal šią instrukciją, kaip nurodyta 21 puslapyje.

Tik techniškai kvalifikuotas specialistas gali atlikti įrenginio remonto darbus, vadovaudamasis taisyklėmis ir reglamentais. Prieš atliekant bet kokius aptarnavimo ar remonto darbus, įsitikinkite, kad elektros tiekimas įrenginiui yra atjungtas (psl. 22).

Šilumokaičio valymas gali būti atliekamas taip pat ir iš išorės.

## PRIETAISO IŠMETIMAS IR PERDIRBIMAS



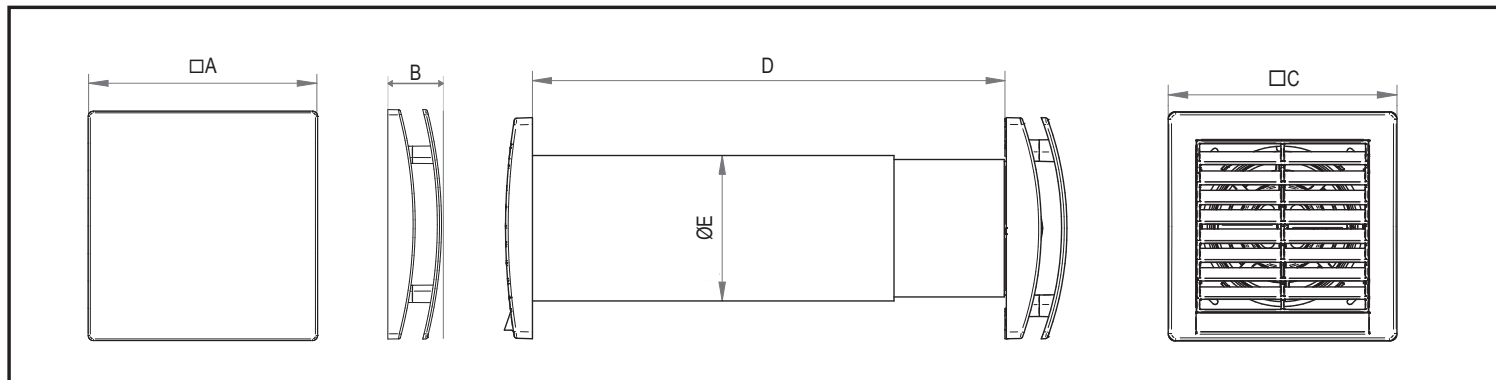
Informacija apie prietaiso išmetimą pasibaigus jo eksploatacijos laikotarpiui.

Šis prietaisas atitinka Europos Parlamento Direktyvą 2002/96/EC.

Perbrėžtos šiukšlių dėžės simbolis nurodo, kad šis prietaisas negali būti išmetamas su buitinėmis atliekomis, o naudotojas turi jį išmesti tinkamose elektronikos ir elektrotechnikos atliekų surinkimo vietose/centruose arba gražinti prietaisą pardavėjui, jeigu įsigyjamas panašaus tipo naujas prietaisas.

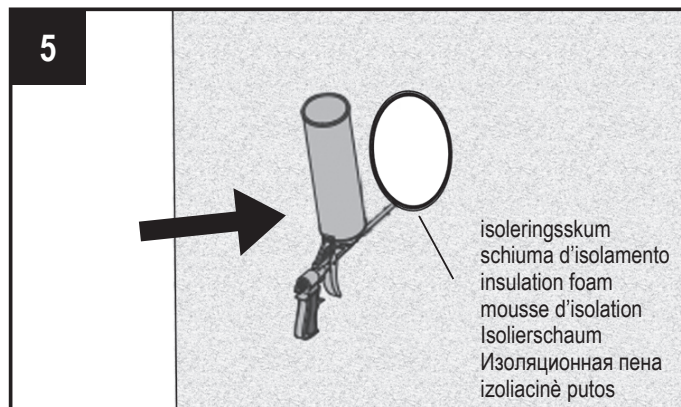
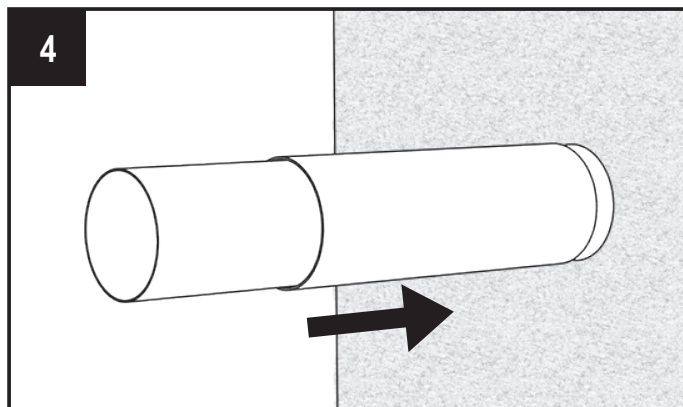
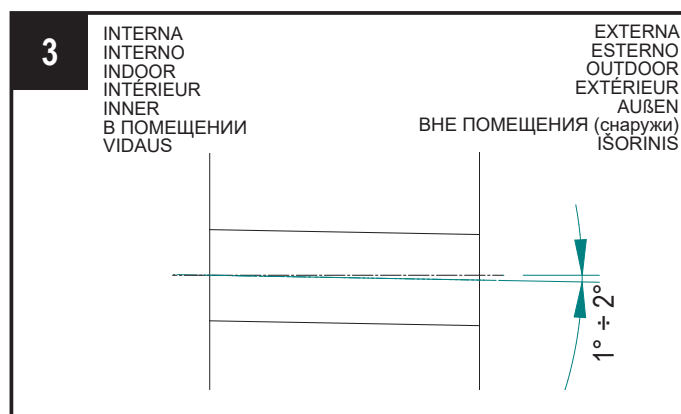
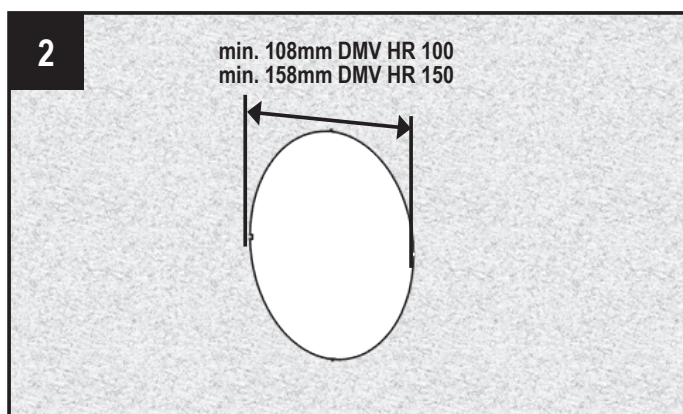
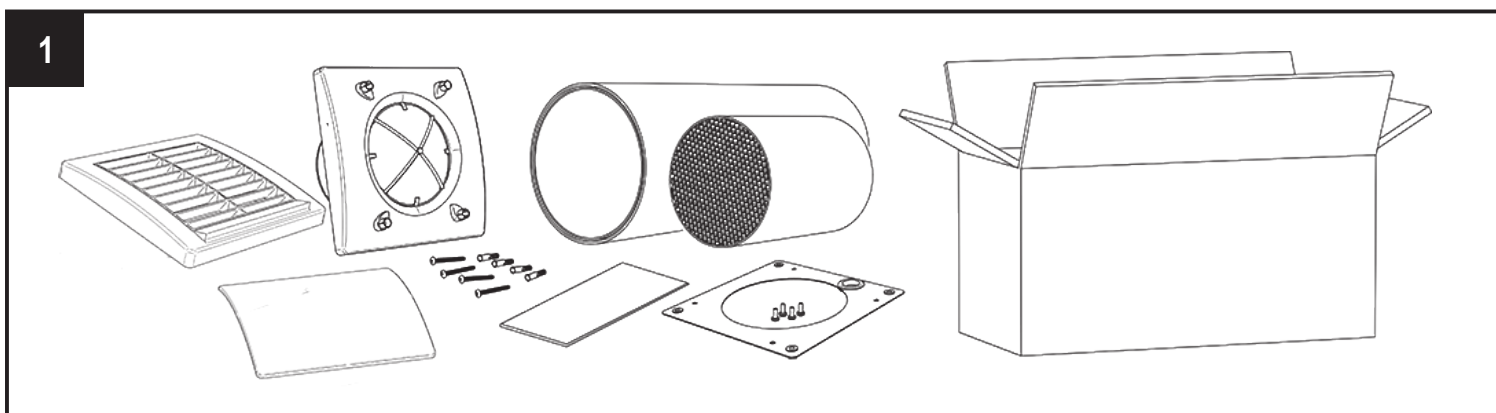
Atskirai surenkama, perdirbama, apdorojama ir aplinkai draugišku būdu utilizuojama įranga padeda išvengti neigiamo poveikio aplinkai ir sveikatai bei skatina prietaisų sudarančių medžiagų perdirbimą.

Netinkamas prietaiso išmetimas gali turėti administracinių pasekmių, kurias numato įstatymai.

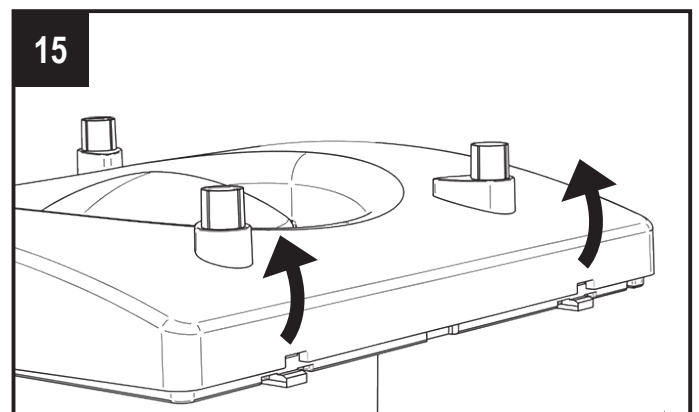
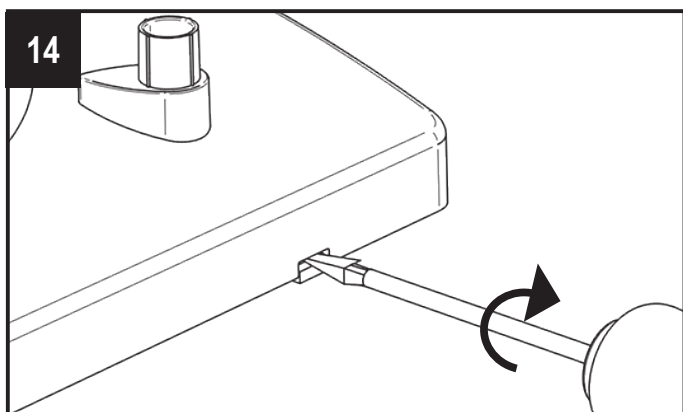
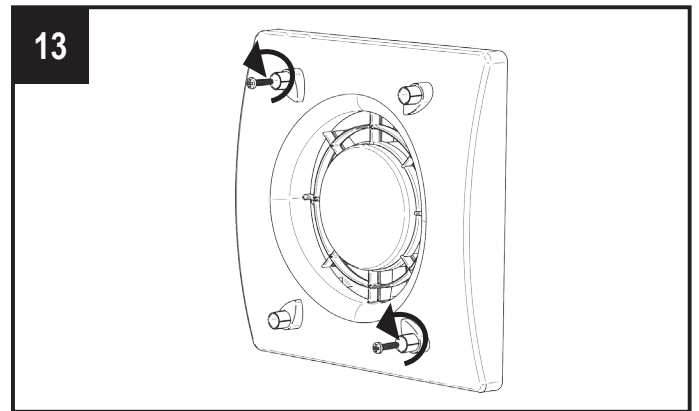
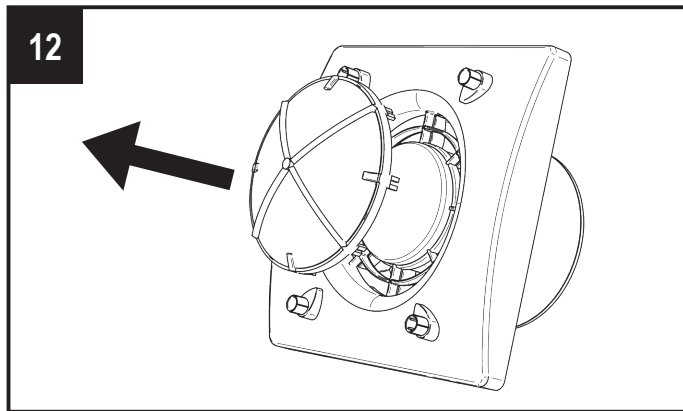
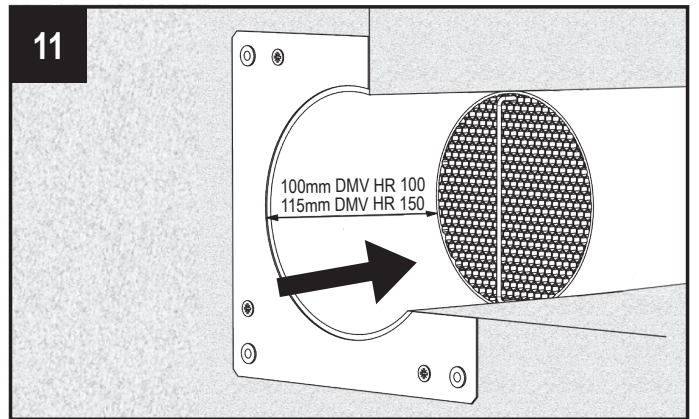
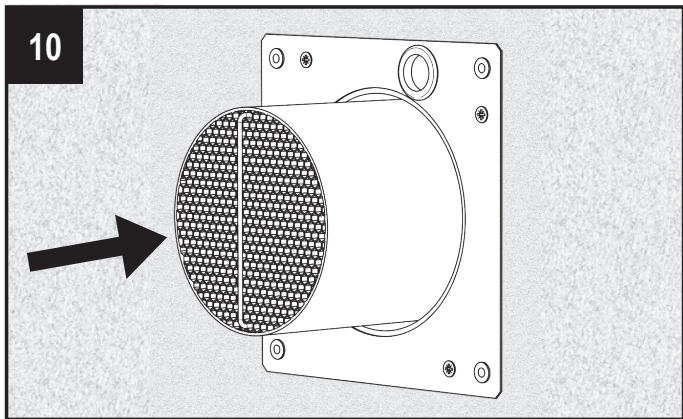
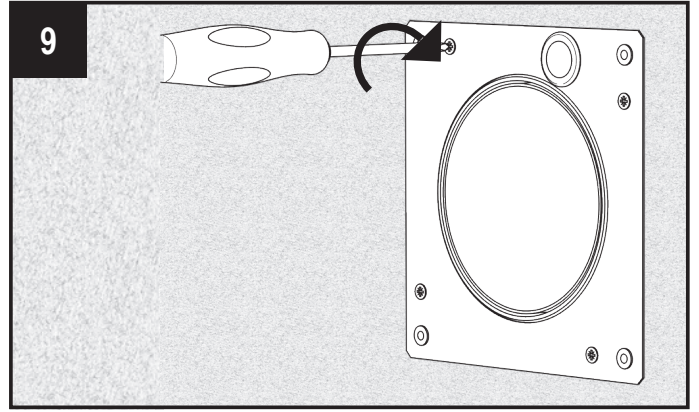
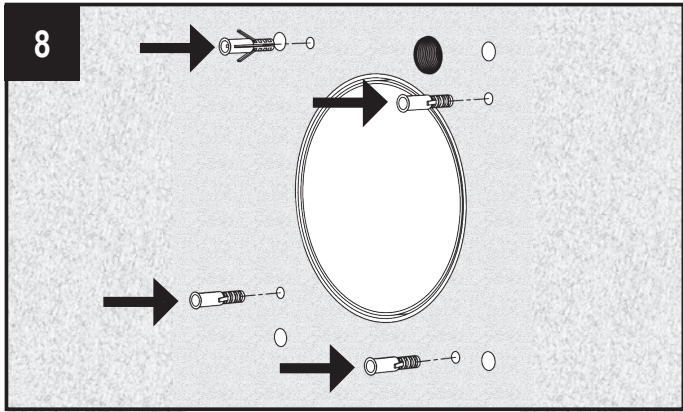
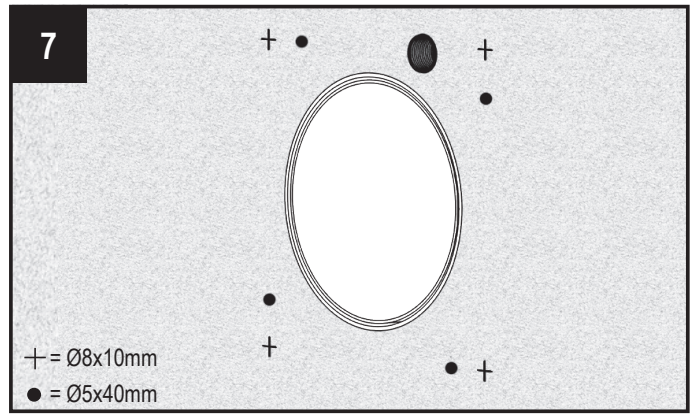
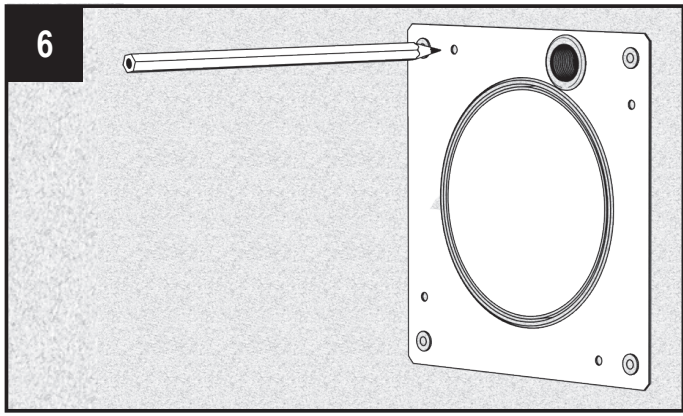


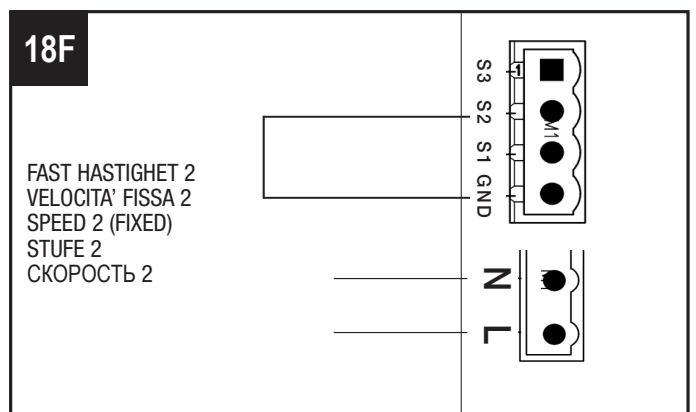
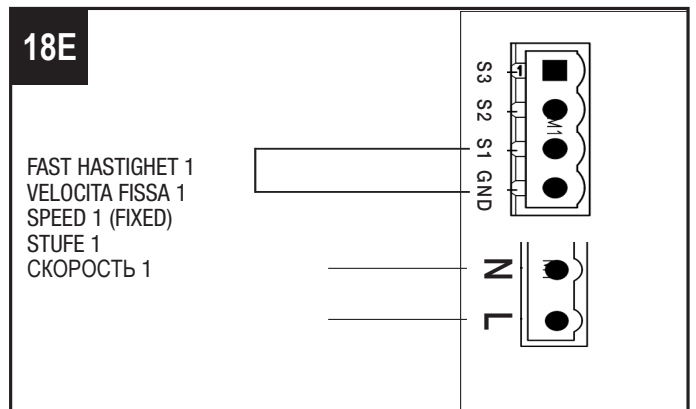
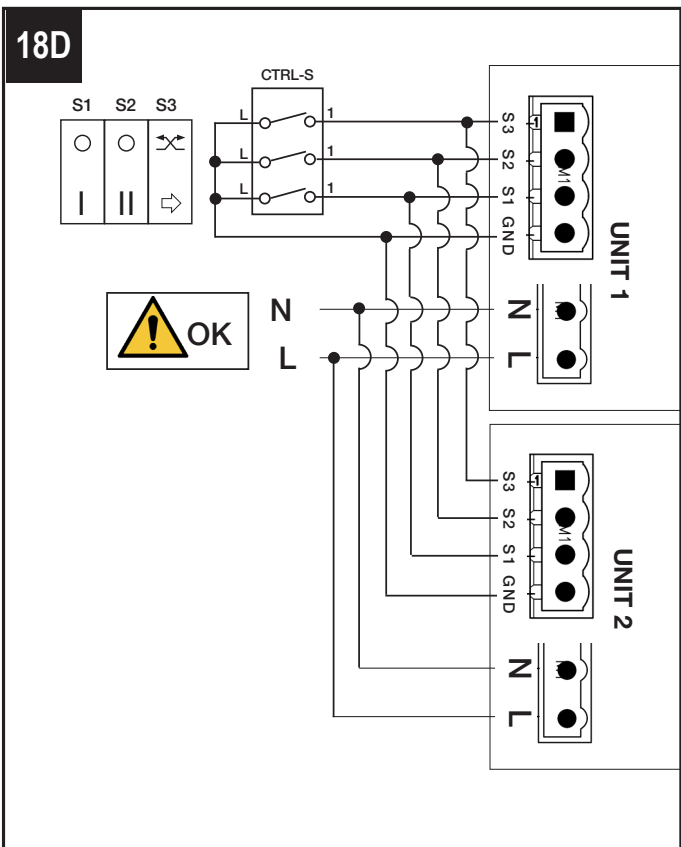
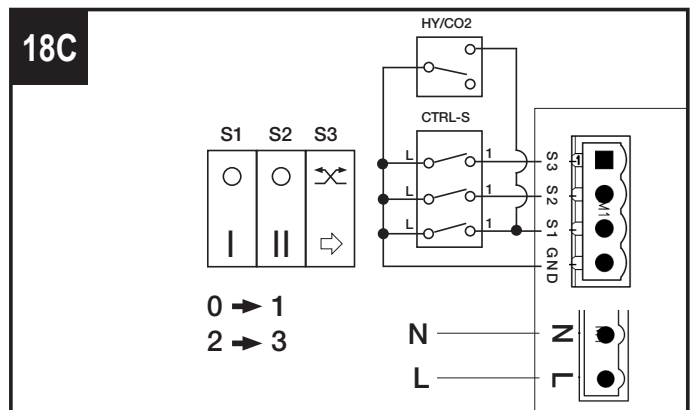
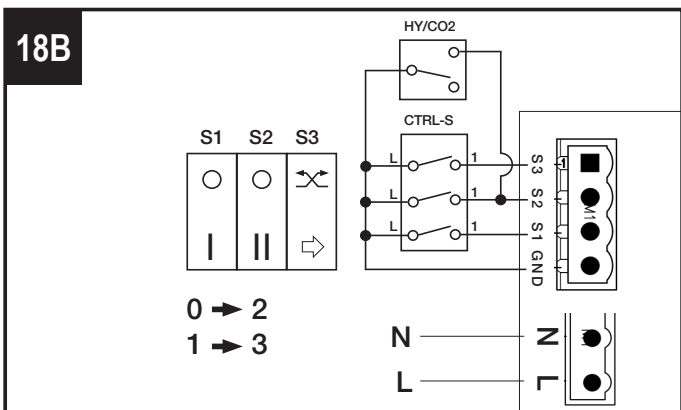
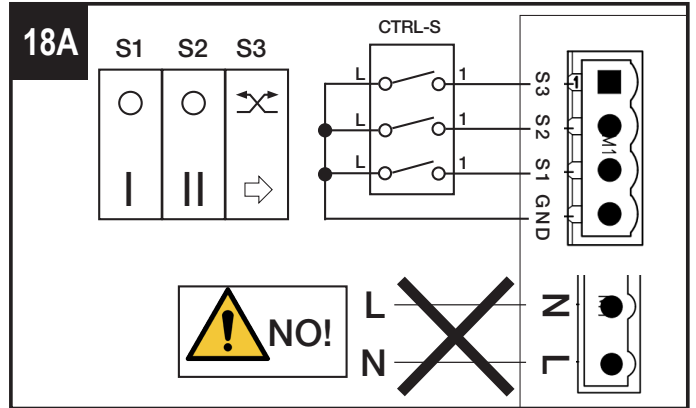
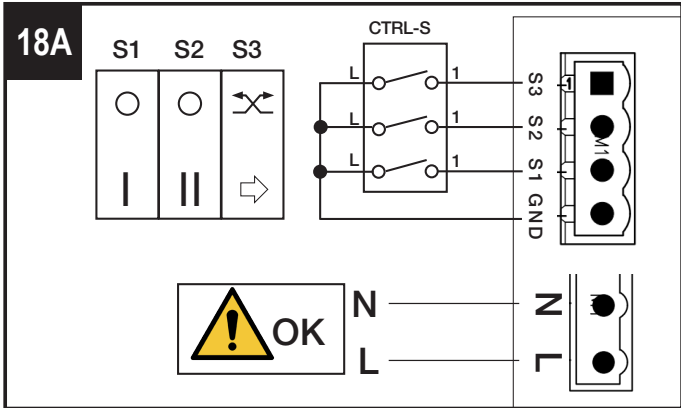
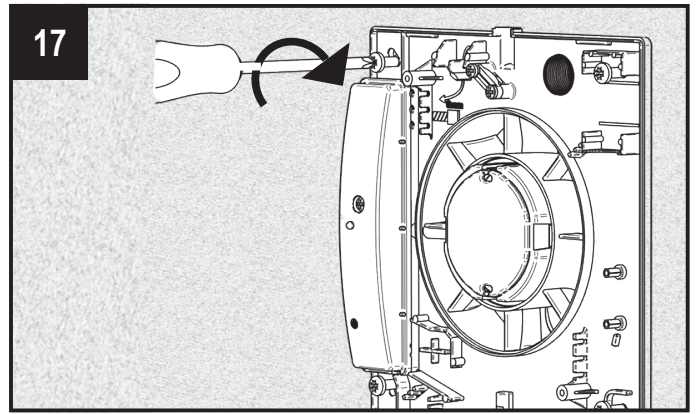
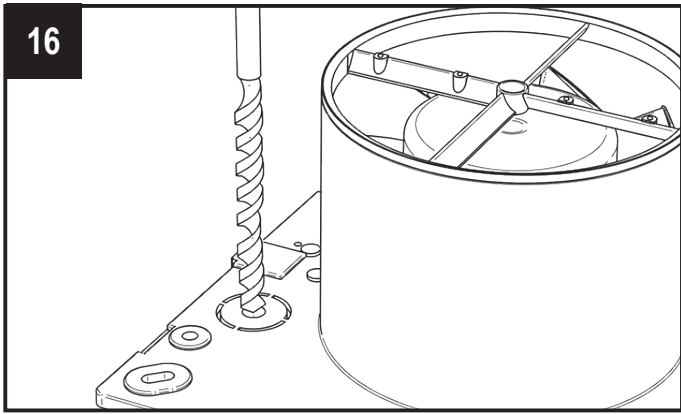
	□A	B	□C	D	ØE
<b>DMV HR 100</b>	164	46	164	270÷510	108
<b>DMV HR 150</b>	218	51	218	300÷560	158

INSTALLATION - INSTALLAZIONE - INSTALLATION - INSTALLATION - INSTALLATION - MONTAJ - MONTAVIMAS



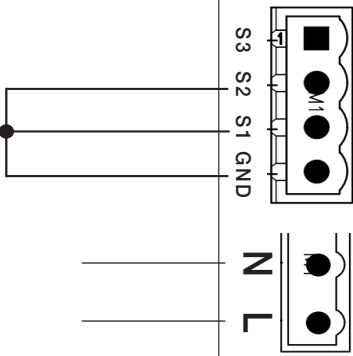




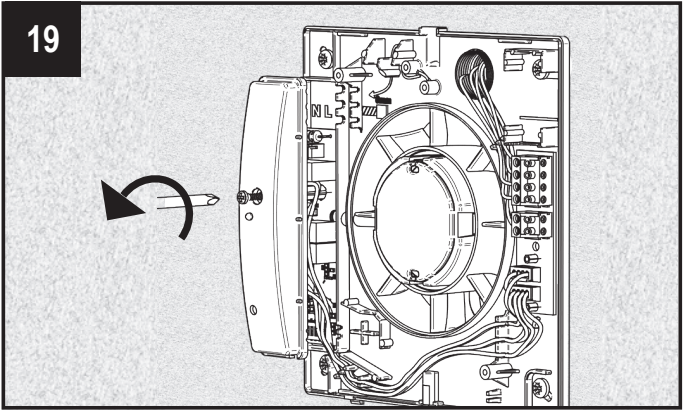


18G

FAST HASTIGHET 3  
VELCOITA' FISSA 3  
SPEED 3 (FIXED)  
STUFE 3  
СКОРОСТЬ 3



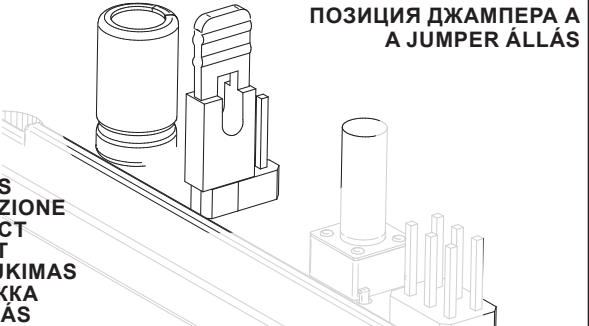
19



20A

BYGEL POSITION A  
JUMPER POSITION A  
TRUMPIKLIO PADĖTIS A  
ПОЗИЦИЯ ДЖАМПЕРА А  
A JUMPER ÁLLÁS

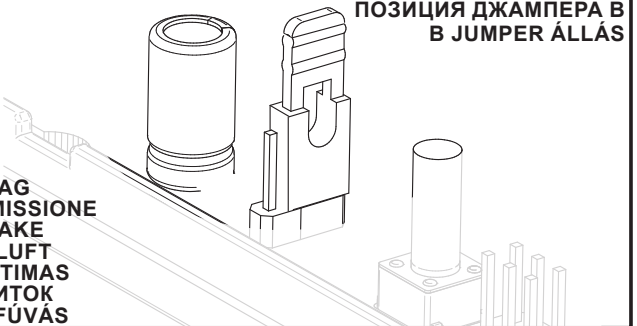
UTBLÁS  
ESTRAZIONE  
EXTRACT  
ZULUFT  
IŠTRAUKIMAS  
ВЫТЯЖКА  
ELSZIVÁS



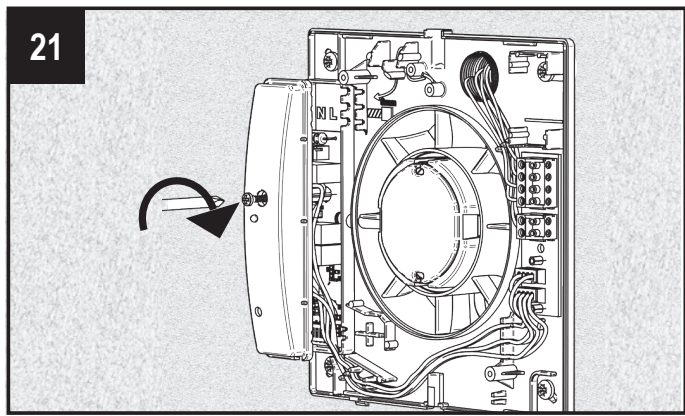
20B

BYGEL POSITION B  
JUMPER POSITION B  
TRUMPIKLIO PADĖTIS B  
ПОЗИЦИЯ ДЖАМПЕРА В  
B JUMPER ÁLLÁS

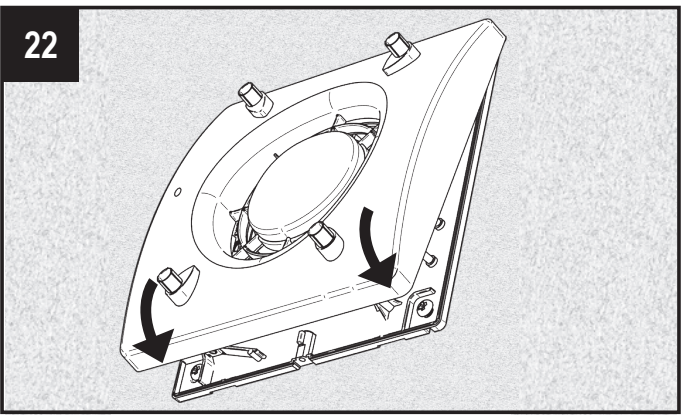
INTAG  
IMMISSIONE  
INTAKE  
ABLUF  
IPŪTIMAS  
ПРИТОК  
BEFŪVÁS



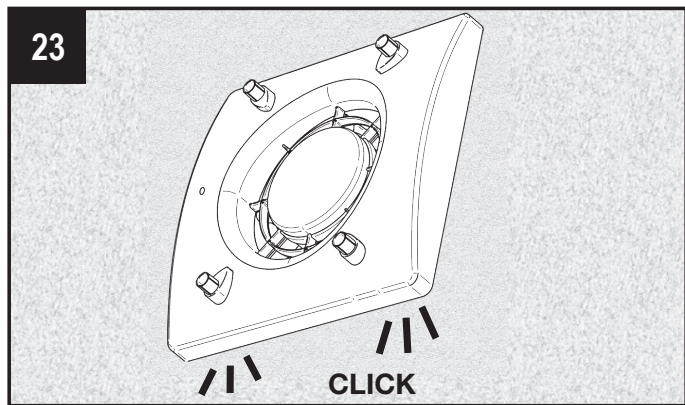
21



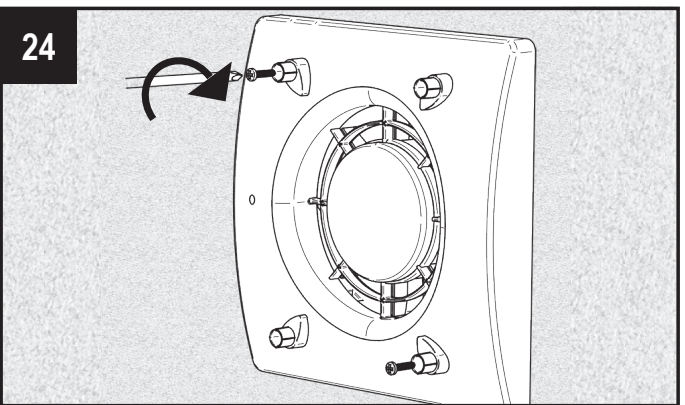
22



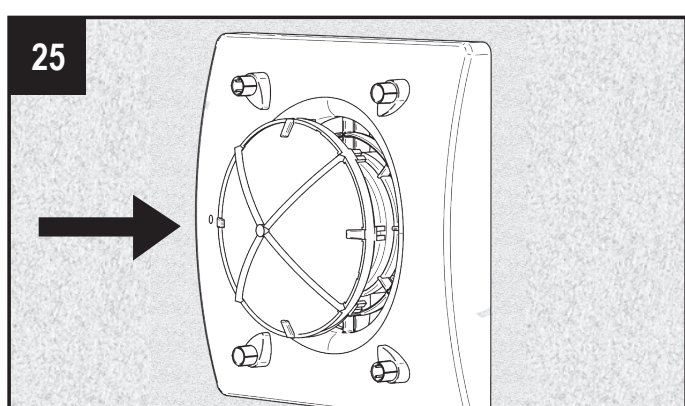
23



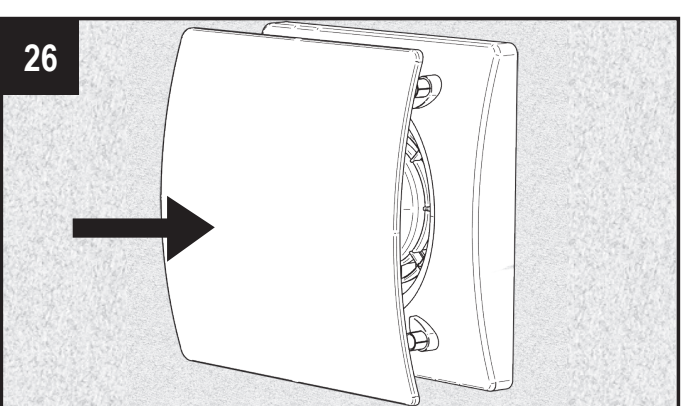
24

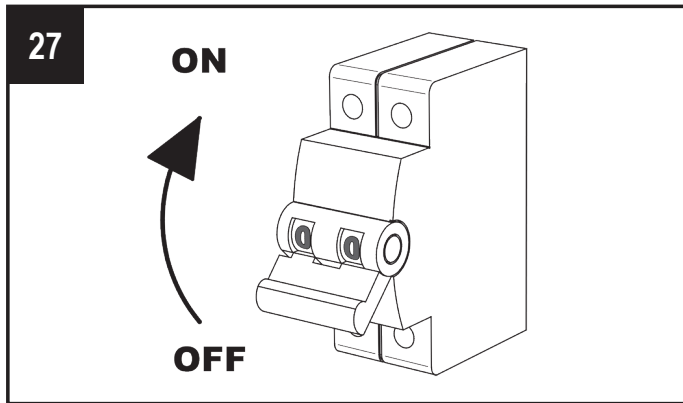


25

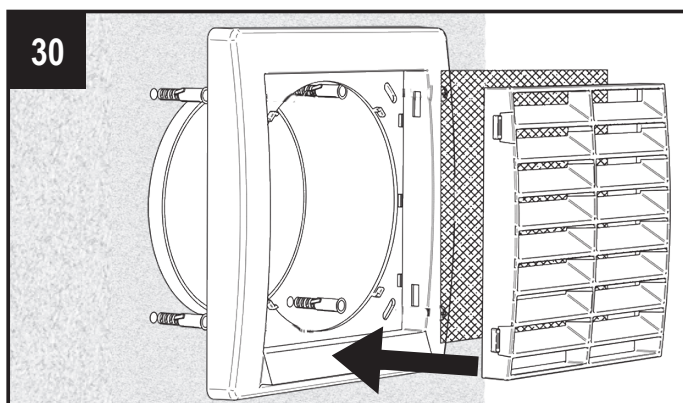
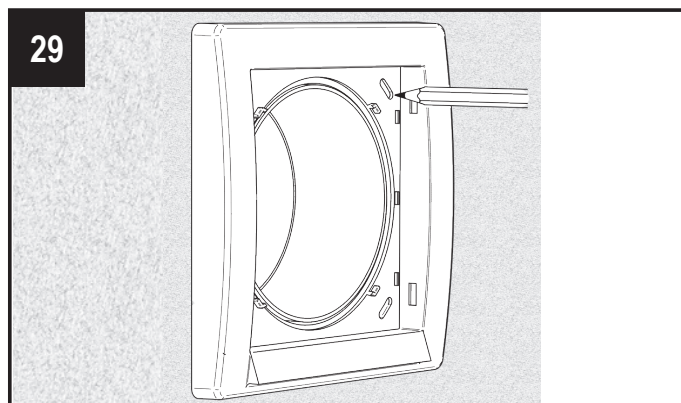
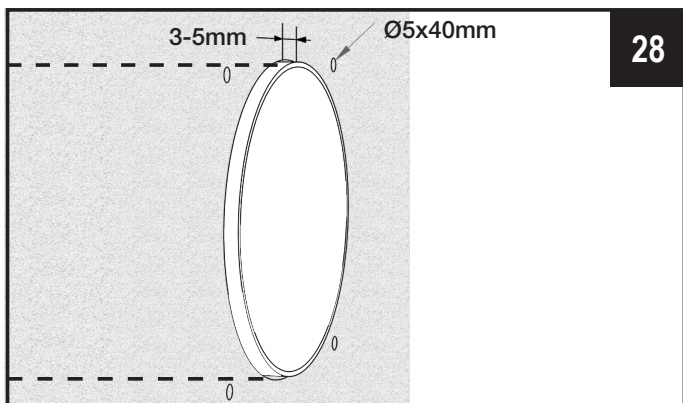


26



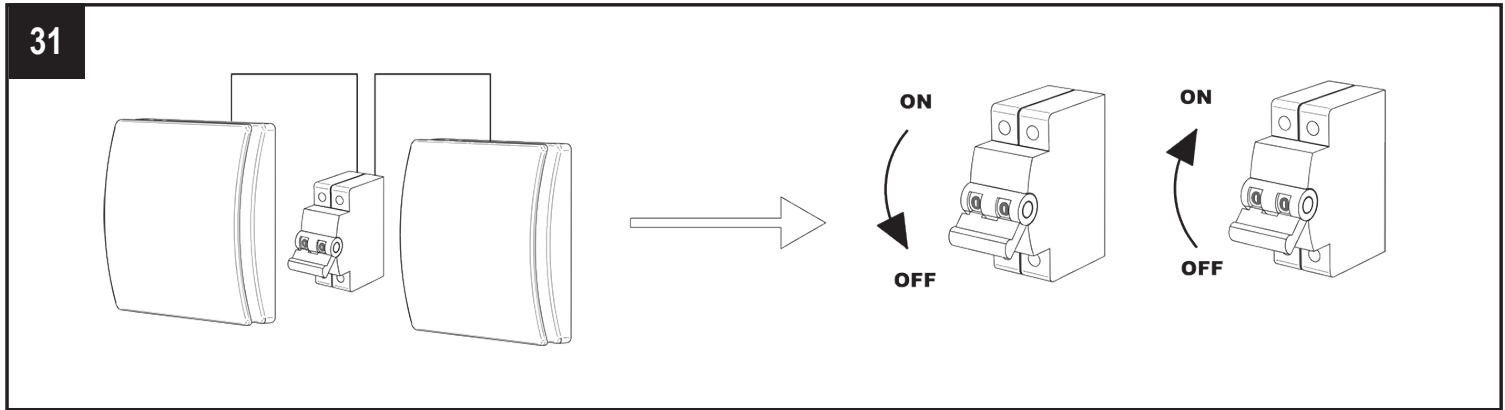


**EXTERNT GALLER - GRIGLIA ESTERNA - EXTERNAL GRILLE - GRILLE EXTERNE - AUßENGITTER - ВНЕШНЯЯ РЕШЕТКА -**  
**ĪSORINĒS GROTELĒS**

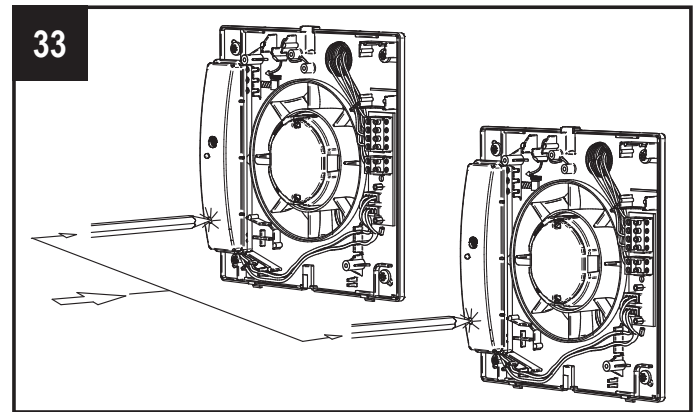
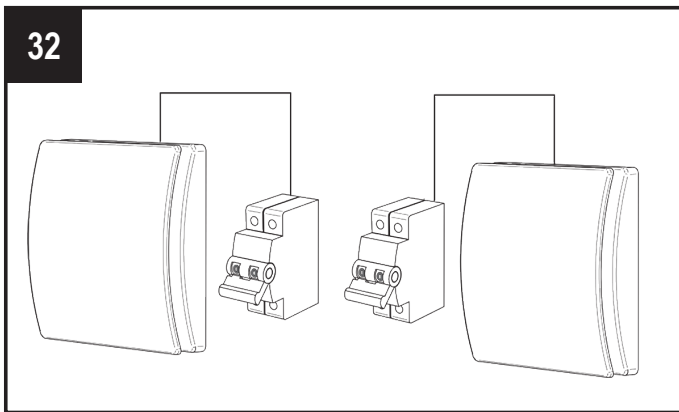


**ÅTERSTÄLLNING AV ENHETERNAS SYNKRONISERING - RESET DELLA SINCRONIZZAZIONE DELLE UNITA' - TO RESET OF THE SYNCHRONIZATION OF THE UNIT - RESET DER SYNCHRONISIERUNG DES GERÄTS - ATSTATYKITE TVARKARAŠTIS VIENETŲ SBROS SINXRONIZACIJŲ USTANOVIKŲ - KÉSZÜLÉKEK SZINKRONIZÁLÁSÁNAK BEÁLLÍTÁSA**

**ALTERNATIV 1 - OPZIONE 1 - OPTION 1 - OPTION 1 - VARIANTAS 1 - ВАРИАНТ 1 - 1 LEHETŐSÉG**

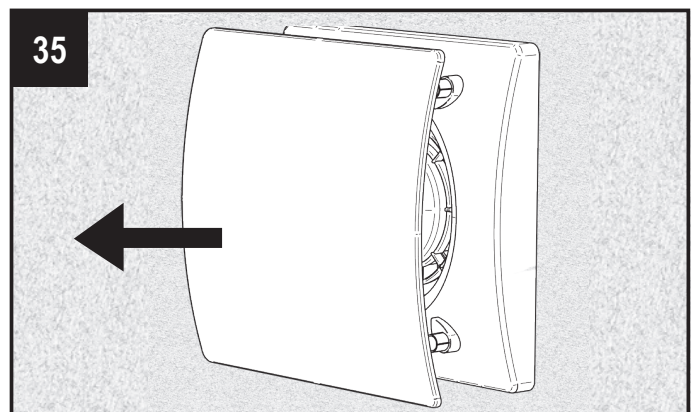
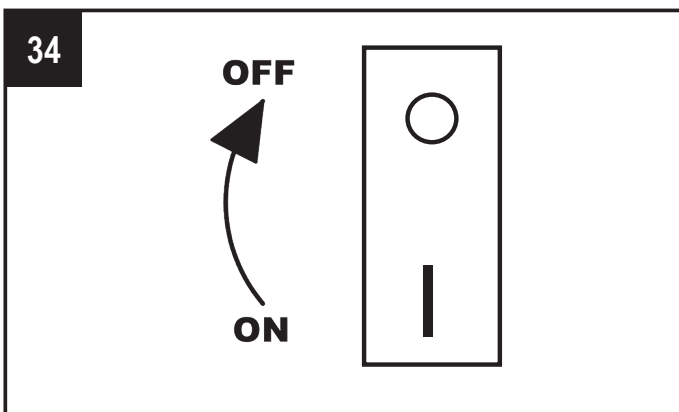


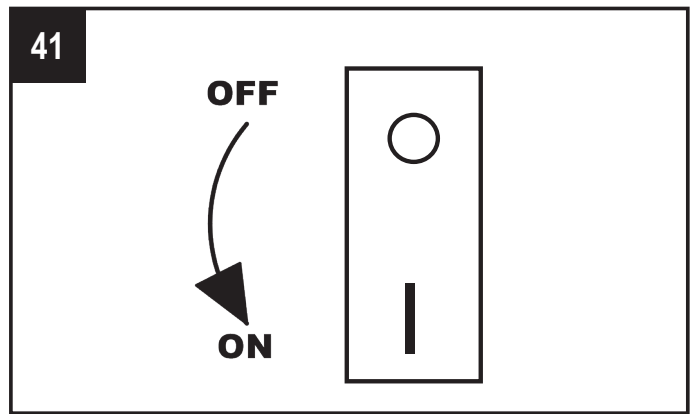
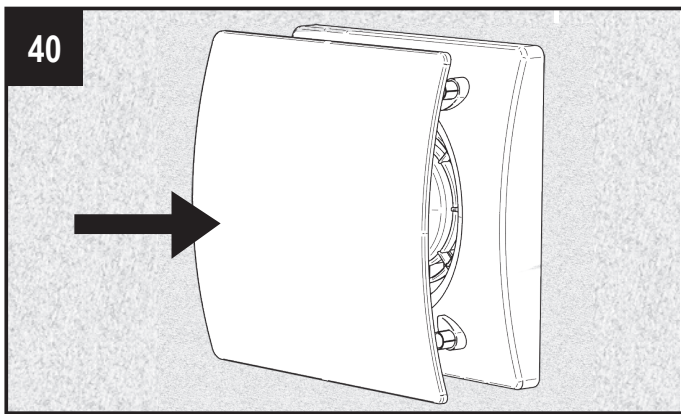
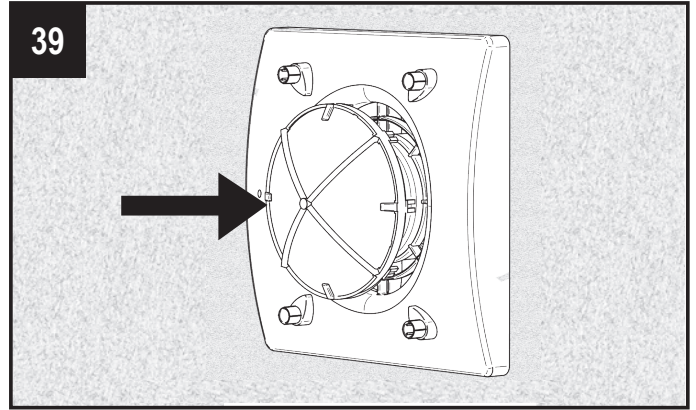
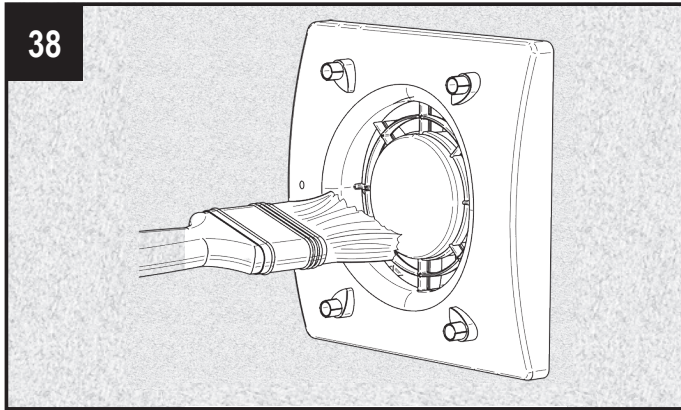
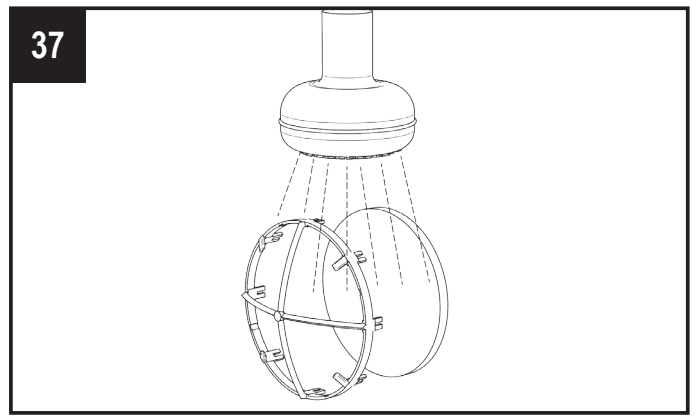
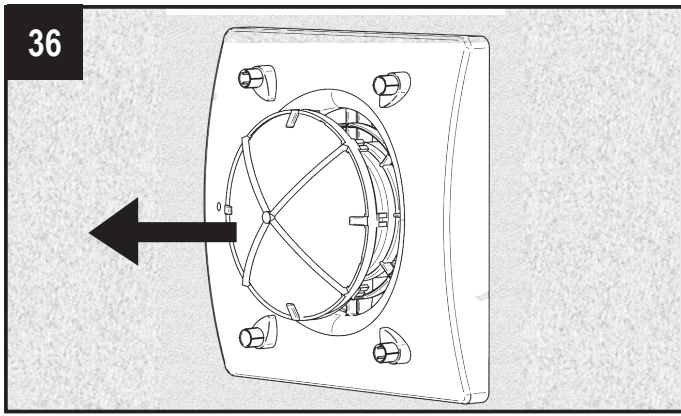
**ALTERNATIV 2 - OPZIONE 2 - OPTION 2 - OPTION 2 - VARIANTAS 2 - ВАРИАНТ 2 - 2 LEHETŐSÉG**



**RENGÖRING AV FILTER (RUTINUNDERHÅLL) - PULIZIA FILTRO (MANUTENZIONE ORDINARIA) - FILTER CLEANING (MAINTENANCE) - FILTERREINIGUNG (ORDENTLICHE WARTUNG) - FILTRO VALYMAS (TECHNINIS APTARNAVIMAS) ЧИСТКА ФИЛЬТРА (ИНСТРУКЦИЯ) - SZŰRŐ TISZTÍTÁS (KARBANTARTÁS)**

Ska endast utföras av tekniskt kvalificerad personal.  
 Può essere eseguita dall'utente.  
 Can be carried out by the user.  
 Kann vom Benutzer ausgeführt werden.  
 Gali būti atliekamas vartotojo.  
 Может быть выполнена пользователем.  
 A felhasználó által végrehajtható





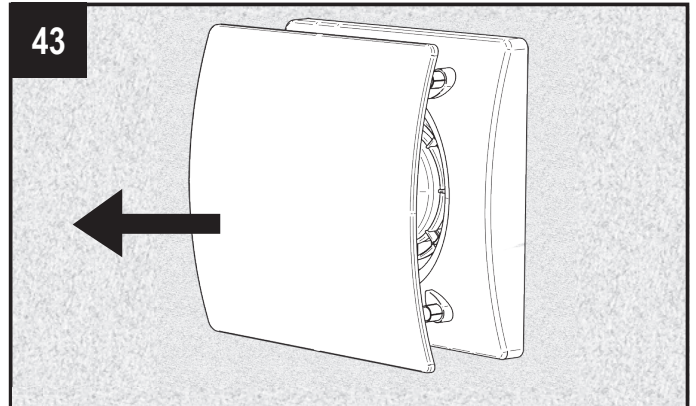
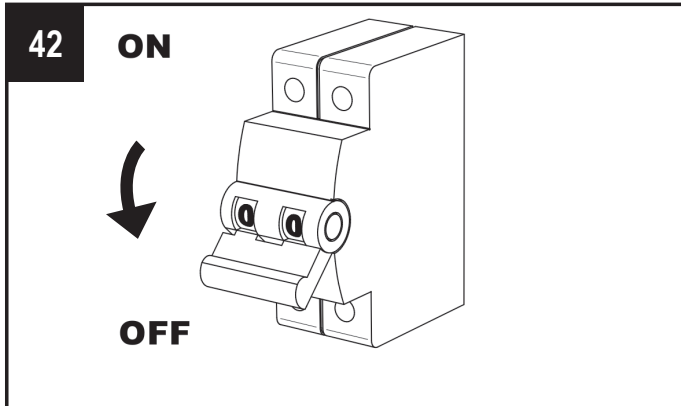
**RENGÖRING AV VÄRMEVÄXLARE (EXTRAORDINÄRT UNDERHÅLL) - PULIZIA SCAMBIATORE (MANUTENZIONE STRAORDINARIA) -**

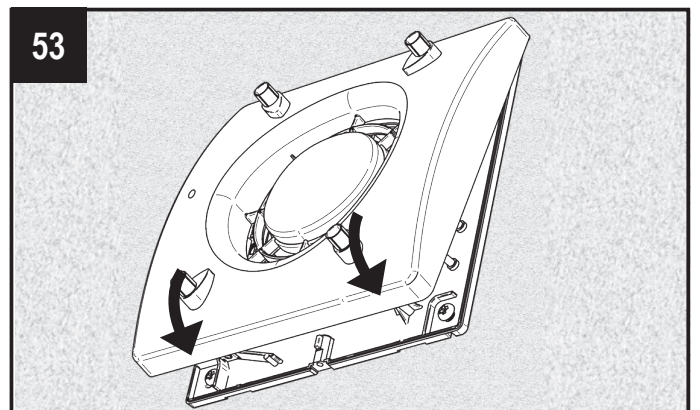
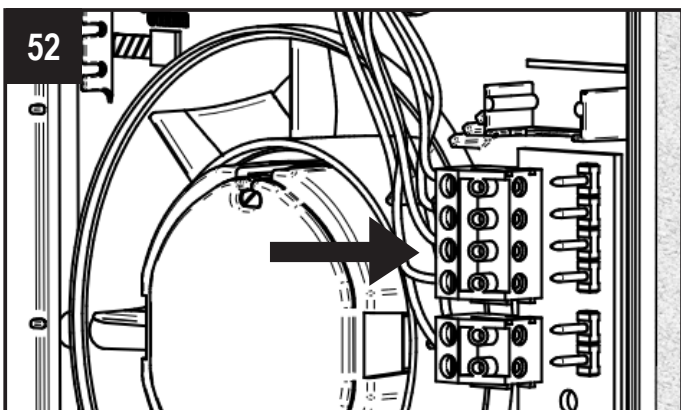
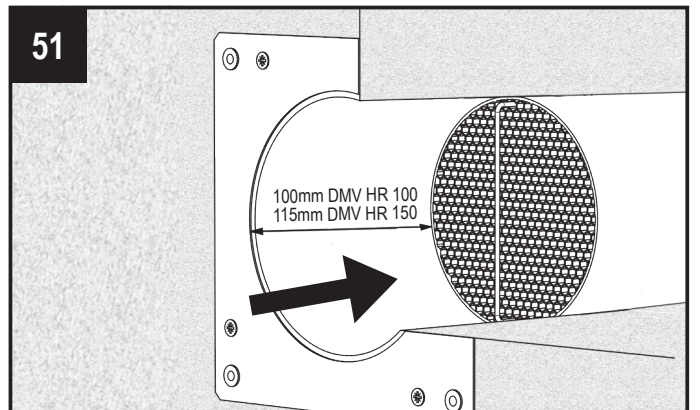
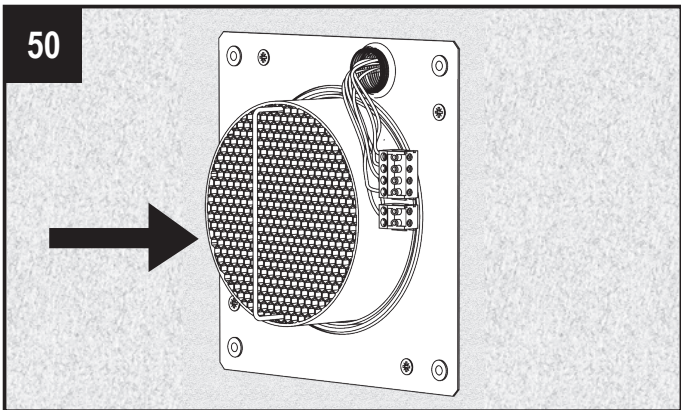
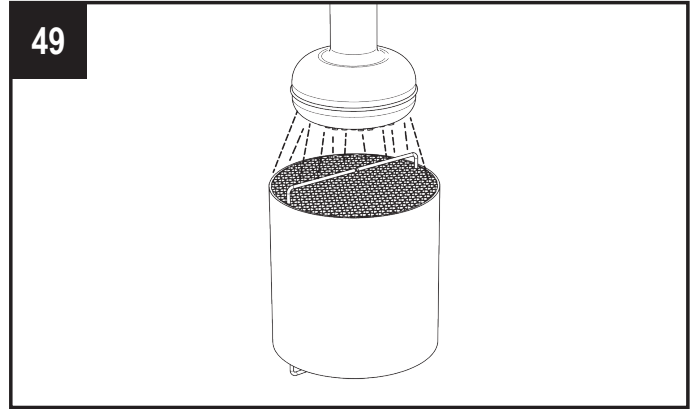
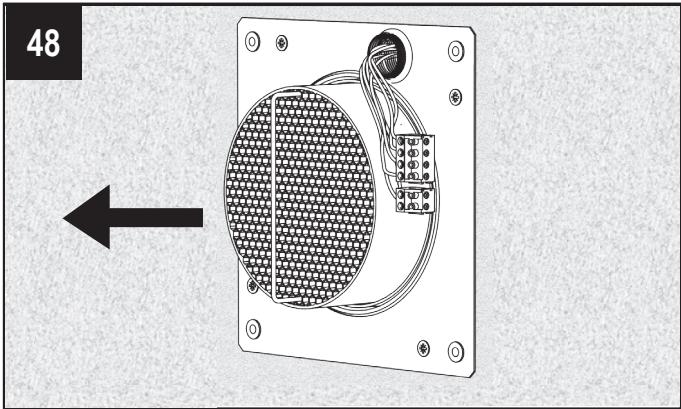
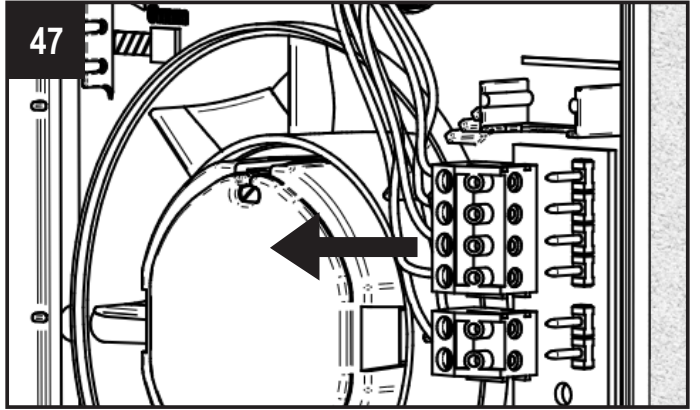
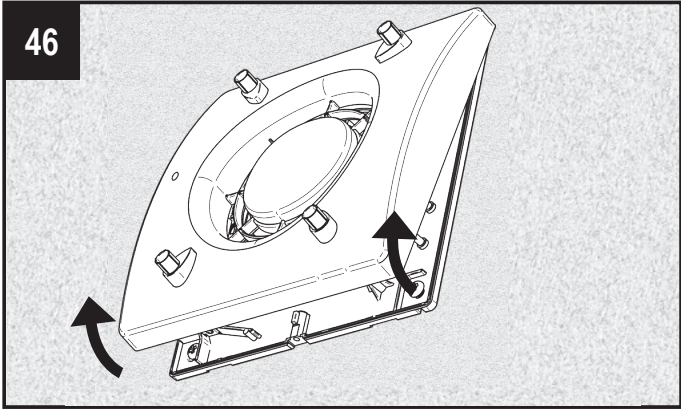
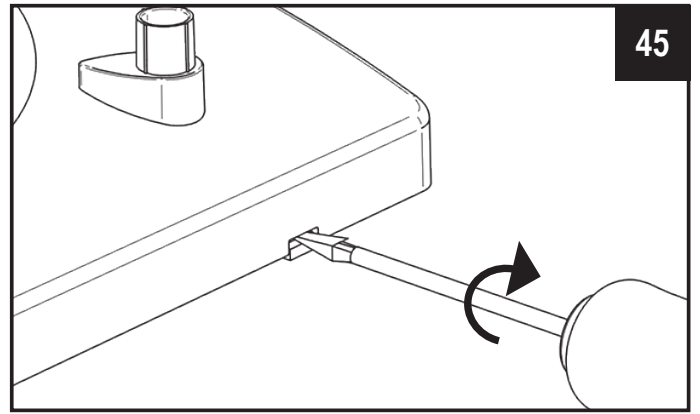
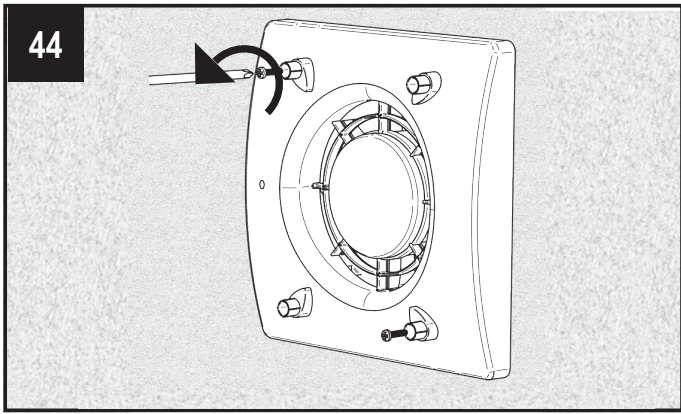
**HEAT EXCHANGER CLEANING (SERVICE) - REINIGUNG VOM WÄRMETAUSCHER (AUSSERORDENTLICH WARTUNG)**

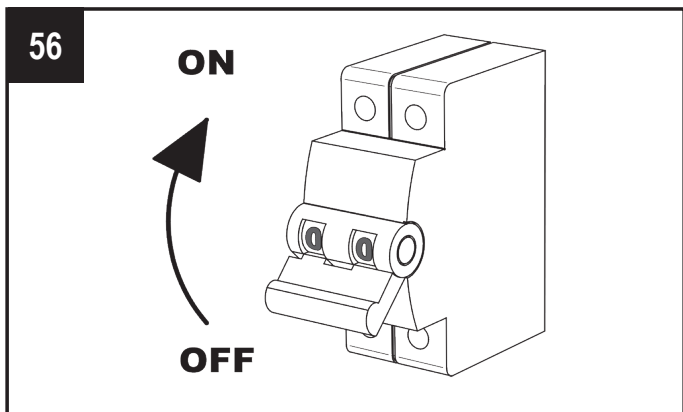
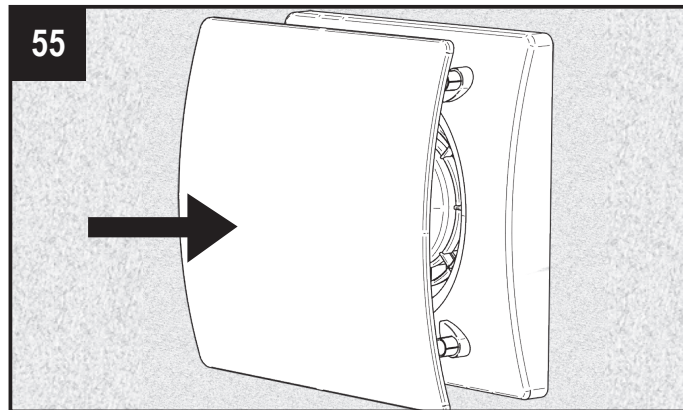
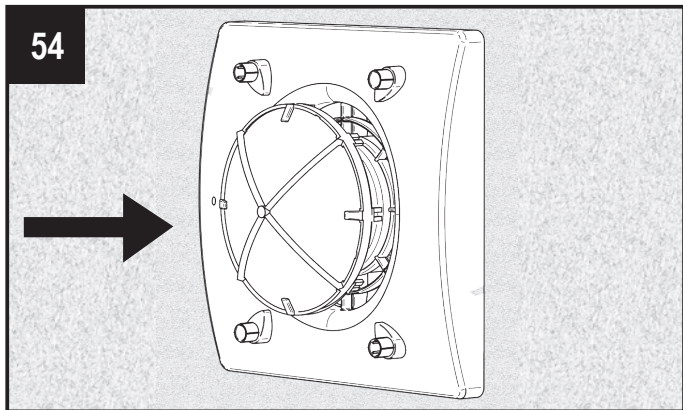
**ŠILUMOKAIČIO VALYMAS (TECHNINIS APĖTARNAVIMAS) - ЧИСТКА РЕКУПЕРАТОРА (СЕРВИС) - HŐCSERÉLŐ TISZTÍTÁSA**

**(JAVÍTÁS)**

Ska endast utföras av tekniskt kvalificerad personal.  
 Deve essere eseguita unicamente da personale tecnicamente qualificato.  
 Must be carried out only by technically qualified personnel.  
 Kann nur von Fachtechnikern ausgeführt werden.  
 Atliekamas tik kvalifikuoto techninio personalo.  
 Должна проводиться только технически квалифицированным персоналом.  
 Kizárólag szakképzett személy hajthatja végre.







EXTERN STYRENHET (på beställning) REKOMMENDERAS STARKT - COMANDO ESTERNO (su richiesta) ALTAMENTE  
RACCOMANDATO - REMOTE CONTROLLER (on request) HIGHLY RECOMMENDED - AUßENSTEUERUNG (nach anfrage)  
ÄUßERST EMPFOHLEN - IŠORĖS KONTROLĖS (paprašius) LABAI REKOMENDUOJAMA - ПУЛЬТ ДИСТАНЦИОННОГО  
УПРАВЛЕНИЯ (РЕКОМЕНДУЕТСЯ) - TÁVVEZÉRLŐ (KÜLÖN RENDELÉSRE) NAGYBAN AJÁNLOTT



CTRL-S



**ErP-direktiv - förordning 1253/2014 - 1254/2014 --- Direttiva ErP - Regolamenti 1253/2014 - 1254/2014  
ErP Directive Regulations 1253/2014 - 1254/2014 --- Directive Erp - Règlements 1253/2014 - 1254/2014  
ErP-Richtlinie - Verordnungen 1253/2014 - 1254/2014 --- Директива ErP - Положение 1253/2014 - 1254/2014  
ErP direktyvų - nuostatos 1253/2014 - 1254/2014**

		<b>SYSTEMAIR</b>	
a)	Märke - Marchio - Mark - Marque - Warenzeichen - Марка - Ženklas	-	
b)	Modell - Modello - Model - Modèle - Modellkennung - Модель - Modelis	-	<b>DMV HR 100</b> <b>DMV HR 150</b>
c)	SEC-klass - Classe SEC - SEC class - classe de SEC- SEV-Klasse - Удельный расход электроэнергии SEC (класс) - SEC klasė	-	A      A
c1)	SEC (varmt klimat) - SEC climi caldi - SEC warm climates - SEC climat chaud - SEV für warmen Klimatur - Удельный расход электроэнергии SEC - теплый период - SEC šiltas klimatas	kWh/m <sup>2</sup> .a кВт/м <sup>2</sup> .a	-15,6      -16,2
c2)	SEC (medelklimat) - SEC climi temperati - SEC average climates - SEC climat moyen - SEV für durchschnittlichen Klimatur - Удельный расход электроэнергии SEC -переходный период - SEC vidutinės šilumos klimatas	kWh/m <sup>2</sup> .a кВт/м <sup>2</sup> .a	-37,5      -38,2
c3)	SEC (kallt klimat) - SEC climi freddi - SEC cold climates - SEC climat froid - SEV für kalten Klimatur - Удельный расход электроэнергии SEC - холодный период - SEC šaltas klimatas	kWh/m <sup>2</sup> .a кВт/м <sup>2</sup> .a	-75,6      -76,4
	Energimärkning - Etichetta energetica - Energy label - étiquette énergétique - Energieverbrauchskenzeichnung - Маркировка энергоэффективности - Energijos lygis	-	Ja; Si; Yes; Oui; Ja; Да; Taip
d)	Fläktens typologi - Tipologia unità - Unit typology - Typologie - Тур - Тип вентиляционной установки - Vieneto tipas	-	För hushåll - tvåvägs; Residenziale - bidirezionale; Residential - bidirectional; Résidentiel - double flux; Wohnen - bidirektional; Бытовая приточно-вытяжная; Gyvenamasis - dvipusis
e)	Typ av drivenhet - Tipo azionamento - Type of drive - Type de motorisation - Antrieb - Тип вентилятора - Greičio tipas	-	Justerbar hastighet; azionamento a velocità multiple; multi-speed drive; à plusieurs vitesses; Mehrstufenantrieb; Многоскоростной вентилятор; kelių greičių pavara
f)	Typ av värmeåtervinningssystem - Sistema di recupero calore - Type of Heat Recovery System - Type de système de récupération de chaleur - Wärmerückgewinnungssystem - Тип рекуператора - Šilumos regeneravimo sistemos tipas	-	Med återvinning; A recupero; Heat recovery; Récupération; Wärmerückgewinnung; Керамический; Šilumos atgavimas
g)	Termisk verkningsgrad för värmeåtervinning - Efficienza termica - Thermal efficiency of heat recovery - Rendement thermique - Wärmerückgewinnung - Термозффективность рекуператора - Šilumos grįžimo efektyvumas	%	74      74
h)	Max. flöde - Portata massima - Maximum flow rate - Débit maximal - höchster Luftvolumenstrom - Максимальный расход воздуха - Maksimalus srauto lygis	m <sup>3</sup> /h м <sup>3</sup> /час	25      60
i)	Strömförbrukning vid max. flöde - Potenza elettrica (alla portata massima) - Electric power input at maximum flow rate - Puissance électrique absorbée au débit maximal - elektrische Eingangsleistung bei höchstem Luftvolumenstrom - Потребляемая мощность, макс - Elektros energijos sąnaudos esant maksimaliam oro srautui	W Вт	2,6      3,8
j)	Ljudeffektivnivå (L <sub>WA</sub> ) - Livello potenza sonora (L <sub>WA</sub> ) - Sound power level (L <sub>WA</sub> ) - Niveau de puissance acoustique (L <sub>WA</sub> ) - Schalleistungspegel (L <sub>WA</sub> ) - Уровень звуковой мощности - Garso lygis	dBA Дб	35      38
k)	Referensflöde - Portata di riferimento - Reference flow rate - Débit de référence - Bezugs-Luftvolumenstrom - Номинальный расход - Oro srauto nurodymas	m <sup>3</sup> /h м <sup>3</sup> /час	17      41
l)	Tryckdifferens för referenstryck - Differenza di pressione di riferimento - Reference pressure difference - Différence de pression de référence - Bezugsdruckdifferenz - Номинальное давление - Slėgio skirtumo nurodymas	Pa Па	10      10
m)	Specifik effektingång (SPI) - Potenza assorbita specifica (SPI) - Specific power input (SPI) - Puissance absorbée spécifique (SPI) - Spezifische Eingangsleistung (SEL) - Удельная потребляемая мощность SPI - Specifinės galia sąnaudos (SPI)	W/m <sup>3</sup> /h Вт/м <sup>3</sup> /час	0,071      0,054
n1)	Styrfaktor - Fattore di controllo - Control factor - Facteur de régulation - Steuerungsfaktor - Фактор управления - Valdymo veiksnys	-	1      1
n2)	Styrtyptologi - Tipologia di controllo - Control typology - Typologie de régulation - Steuerungstypologie - Тип управления - Valdymo tipas	-	Manuell styrning (ingen DCV); Controllo manuale (senza DCV); Manual control (no DCV); Régulation manuelle (pas de VM); Handsteuerung (keine Bedarfssteuerung); ручное управление (не DCV); Mechaninis valdymas (be DCV)
o1)	Max. internt läckage - Trafilamento interno massimo - Maximum internal leakage rate - Taux de fuites internes maximaux - höchste innere Leckluftquote - Максимальной процент внутренней утечки - Maksimali vidinio nuotėkio norma	%	N/A; -
o2)	Max. externt läckage - Trafilamento esterno massimo - Maximum external leakage rate - Taux de fuites externes maximaux - höchste äußere Leckluftquote - Максимальной процент внешней утечки - Maksimali išorinio nuotėkio norma	%	1      1
p1)	Internt blandningsförhållande - Tasso di miscela interno - Internal mixing rate - Taux de mélange interne - Mischquote der Zuluftseite - Процент внутреннего смешивания - Vidinė maišymo norma	%	N/A; -
p2)	Externt blandningsförhållande - Tasso di miscela esterno - External mixing rate - Taux de mélange externe - Mischquote der Abluftseite - Процент наружного смешивания - Išorinė maišymo norma	%	N/A; -
q)	Visuell filtervarning - Segnale avvertimento filtro - Visual filter warning - Alarme visuelle des filtres - optischen Filterwarnanzeige - Визуальное предупреждение засорения фильтра - Vizualinis filtro perspėjimas	-	N/A; -

r)	Installationsanvisningar för reglerade galler - Istruzioni installazione griglie - Instructions to install regulated grilles - Instructions de l'installation de grilles réglementées - Anweisungen zur Anbringung regelbarer Gitter - Инструкция по установке регулируемых решеток - Instrukcijos, kaip įdiegti reguliuojamas groteles	-	N/A; -	
s)	Internetadress för mon-/demonteringsanvisningar - Indirizzo Internet istruzioni di pre/disassemblaggio - Internet address for pre/disassembly instructions - Adresse internet concernant les instructions de préassemblage/démontage - Internetanschrift für Anweisungen zur Vormontage/Zerlegung - Интернет адрес - Internetinis puslapis su sumontavimo/išmontavimo instrukcijomis	-	<a href="http://www.systemair.com">www.systemair.com</a>	
t)	Luftflödets känslighet för tryck - Sensibilità del flusso alle variazioni di pressione - Airflow sensitivity to pressure variations - Sensibilité du flux d'air aux variations de pression - Druckschwankungsempfindlichkeit des Luftstroms - Чувствительность воздушного потока к изменениям давления - Oro srauto slėgio kitimo jautrumas	%	N/A; -	
u)	Lufttätthet inomhus/utomhus - Tenuta all'aria interna/esterna - Indoor/outdoor air tightness - Étanchéité à l'air intérieur/extérieur - Luftdichtheit zwischen innen und außen - Внутр./наружн. воздухоонепроницаемость - Vidaus/lauko oro tankumas	m <sup>3</sup> /h m <sup>3</sup> /час	21	60
v1)	AEC: Årlig strömförbrukning (varmt klimat); Consumo annuo di energia (AEC) climi caldi; AEC - Annual electricity consumption - warm climates; Consommation d'électricité annuelle (CEA) en climat chaud; jährlicher Stromverbrauch (JSV) für warmen Klimatyp; Годовое электропотребление (AEC) - теплый период; Metinis elektros energijos suvartojimas - šiltas klimatas	kWh кВт*ч	1	0,7
v2)	AEC: årlig strömförbrukning (medelklimat); Consumo annuo di energia (AEC) climi temperati; AEC - Annual electricity consumption - average climates; Consommation d'électricité annuelle (CEA) en climat moyen; jährlicher Stromverbrauch (JSV) für durchschnittlichen Klimatyp; Годовое электропотребление (AEC) - переходный период; Metinis elektros energijos suvartojimas - vidutinės šilumos klimatas	kWh кВт*ч	1	0,7
v3)	AEC: årlig strömförbrukning (kallt klimat); Consumo annuo di energia (AEC) climi freddi; AEC - Annual electricity consumption - cold climates; Consommation d'électricité annuelle (CEA) en climat froid; jährlicher Stromverbrauch (JSV) für kalten Klimatyp; Годовое электропотребление (AEC) - зимний период; Metinis elektros energijos suvartojimas - šaltas klimatas	kWh кВт*ч	1	0,7
w1)	AHS: årlig värmebesparing (varmt klimat); Risparmio di riscaldamento annuo (AHS) climi caldi; AHS - Annual heating saved - warm climates; Économie annuelle de chauffage (EAC) en climat chaud; jährlicher Einsparung an Heizenergie (JEH) für warmen Klimatyp; Количество сохраненного тепла (AHS) - теплый период; Metinis elektros energijos sutaupymas - šiltas klimatas (AHS)	kWh кВт*ч	18	18,1
w2)	AHS: årlig värmebesparing (medelklimat); Risparmio di riscaldamento annuo (AHS) climi temperati; AHS - Annual heating saved - average climates; Économie annuelle de chauffage (EAC) en climat moyen; jährlicher Einsparung an Heizenergie (JEH) für durchschnittlichen Klimatyp; Количество сохраненного тепла (AHS) - переходный период; Metinis elektros energijos sutaupymas - vidutinės šilumos klimatas (AHS)	kWh кВт*ч	39,9	40
w3)	AHS: årlig värmebesparing (kallt klimat); Risparmio di riscaldamento annuo (AHS) climi freddi; AHS - Annual heating saved - cold climates; Économie annuelle de chauffage (EAC) en climat froid; jährlicher Einsparung an Heizenergie (JEH) für kalten Klimatyp; Количество сохраненного тепла (AHS) - холодный период; Metinis elektros energijos sutaupymas - šaltas klimatas (AHS)	kWh кВт*ч	78	78,2





Systemair AB  
Industrivägen 3  
73930 Skinnskatteberg  
SWEDEN

[www.systemair.com](http://www.systemair.com)

005058 - 00 - 0321