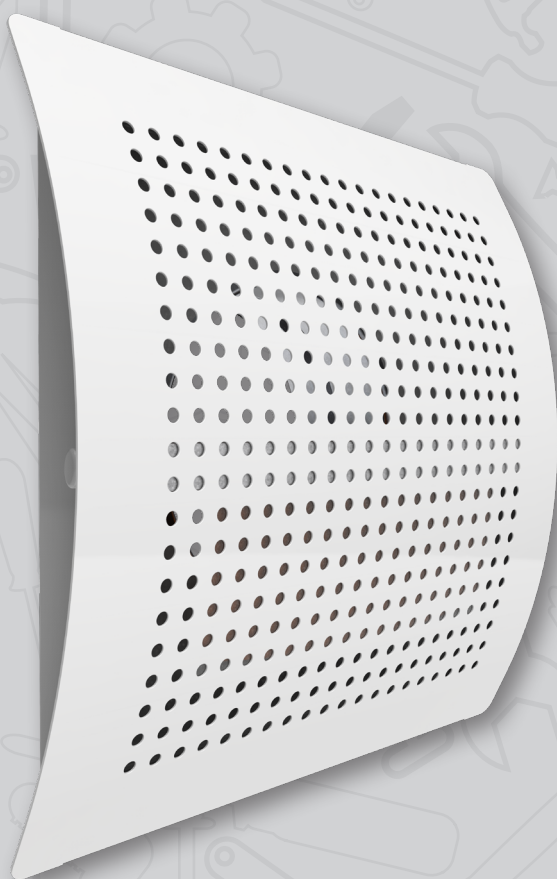


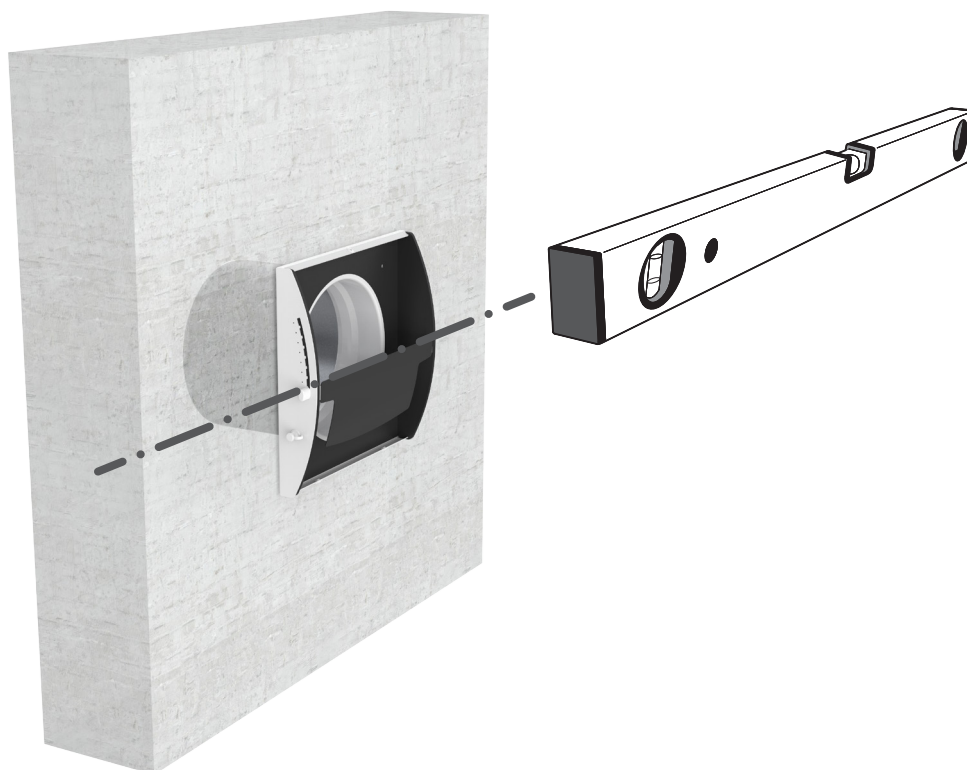
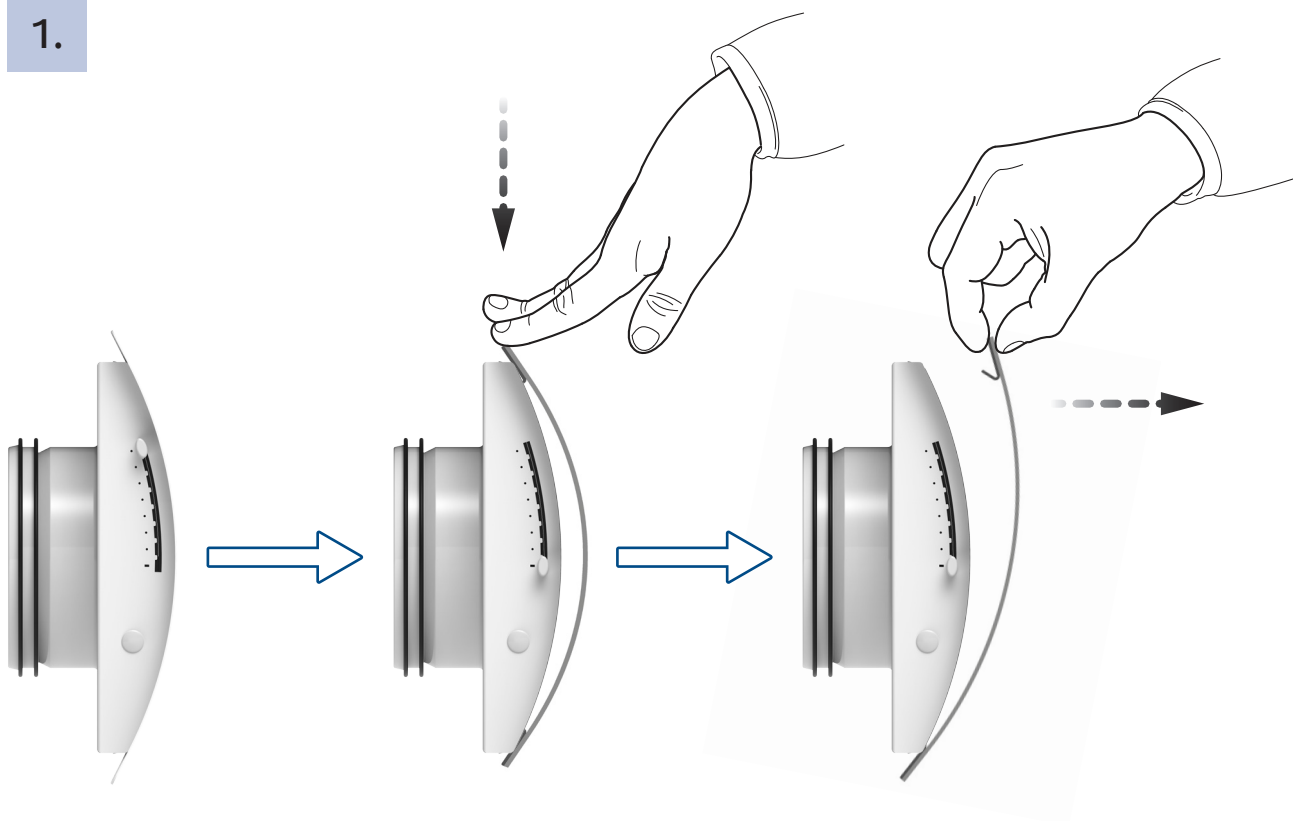
BOR-S

Rezidenční difuzory

Návod na montáž, obsluhu a údržbu

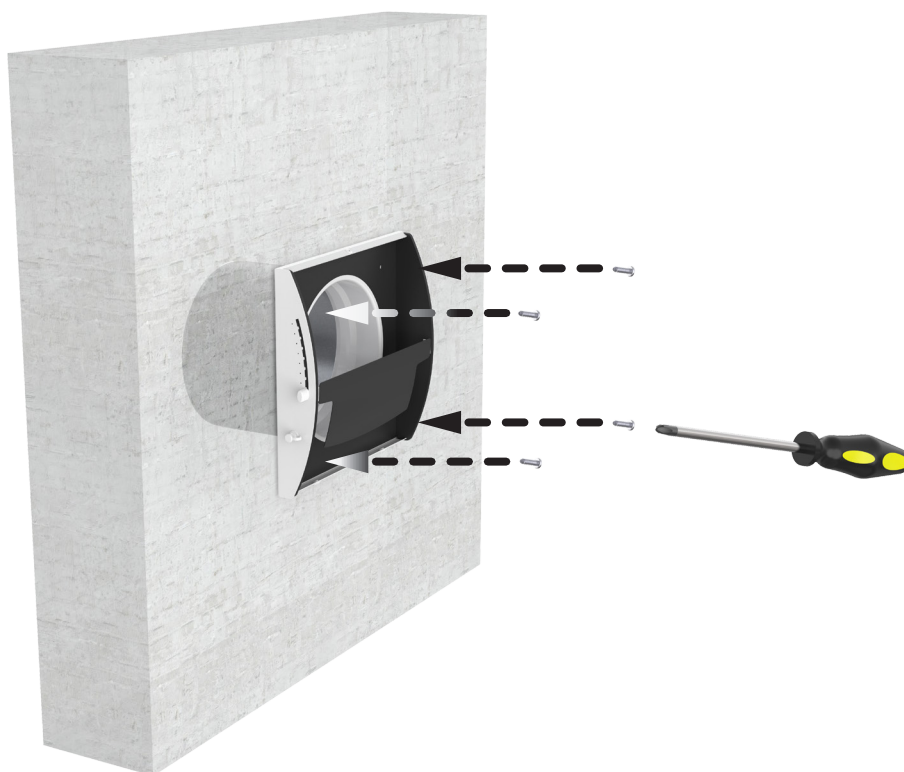


1.

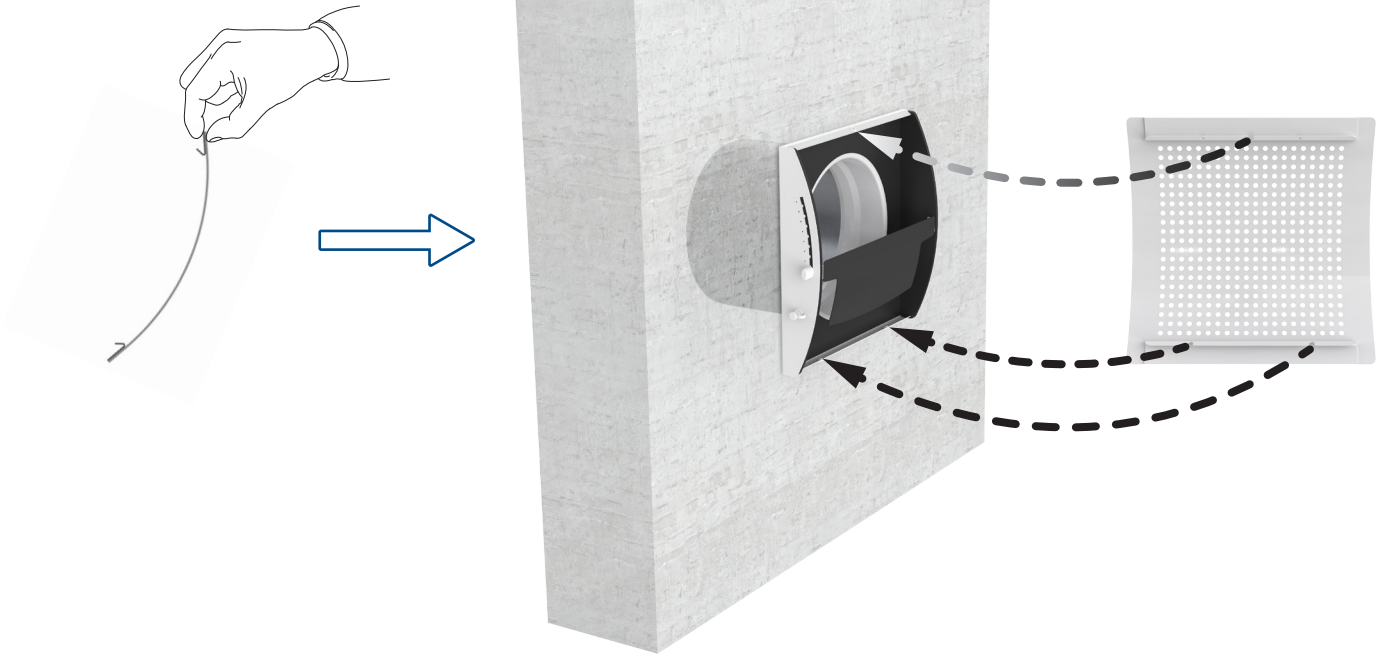


2.

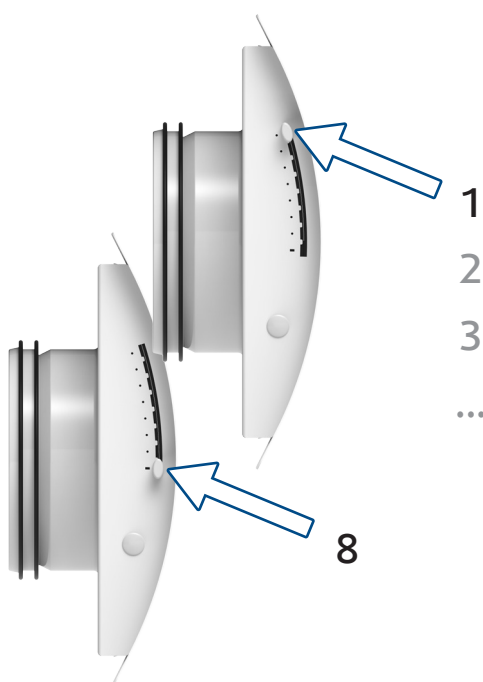
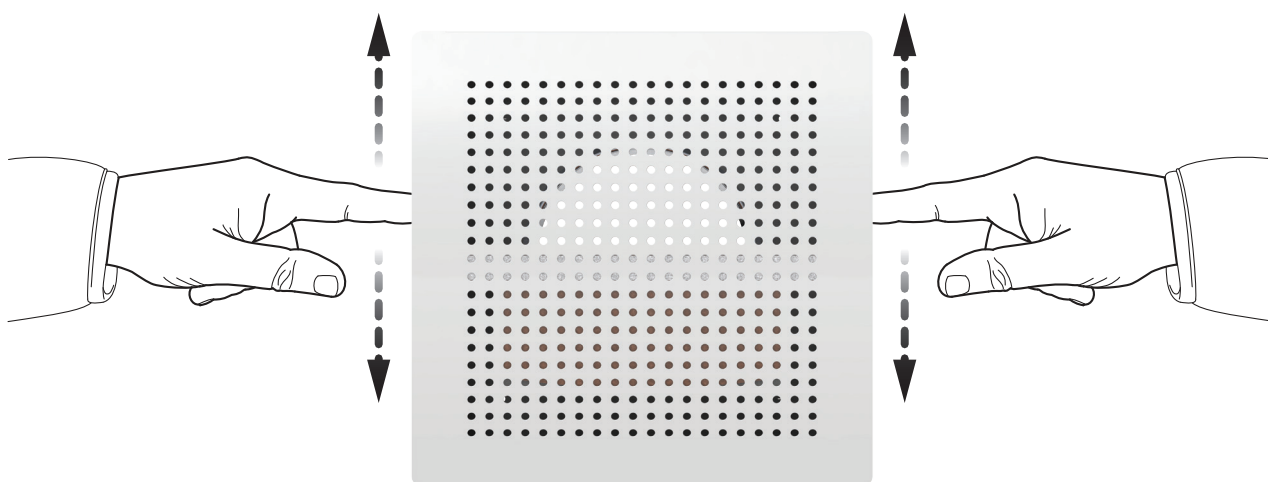
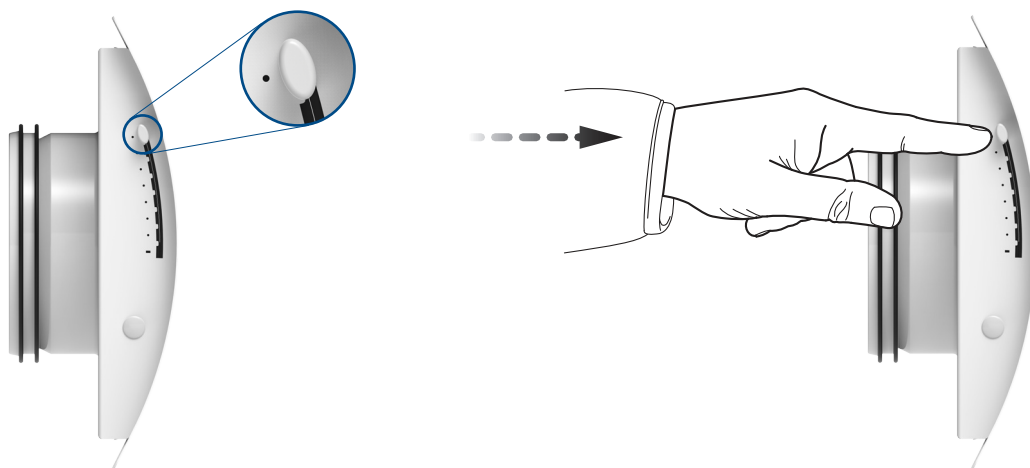
Ø 4 mm

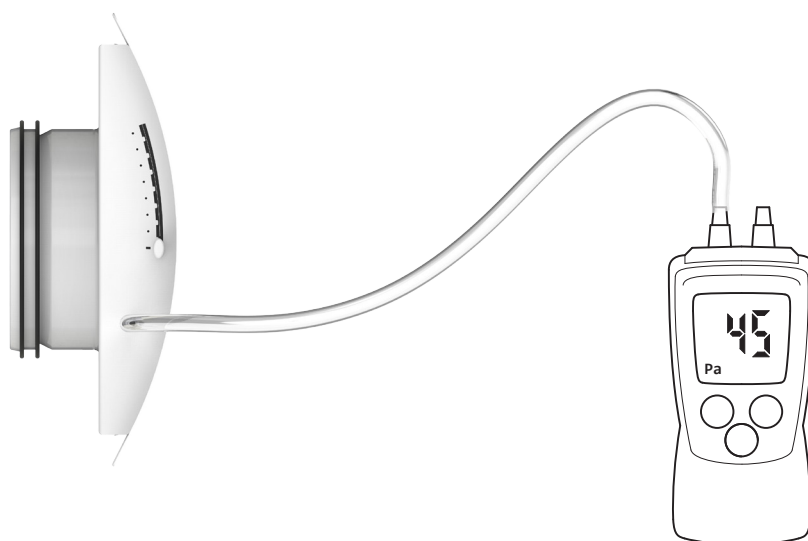
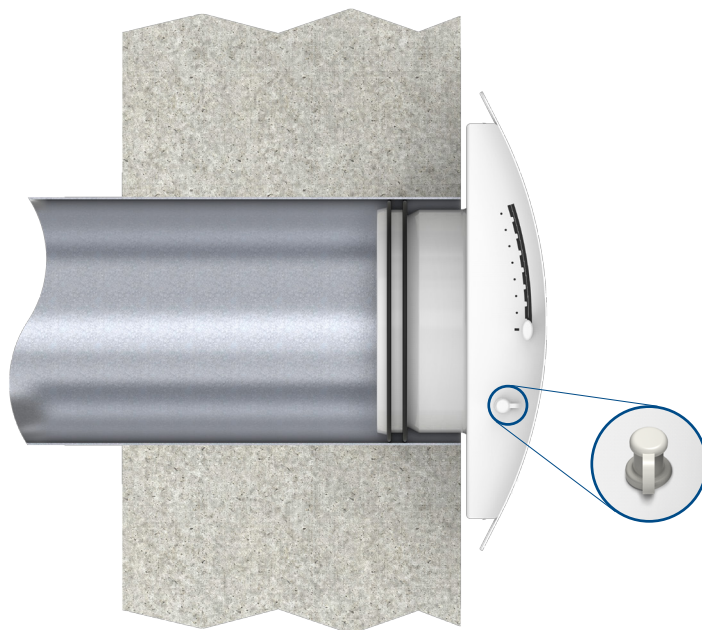


3.



4.





k-faktor (m ³ /h)	BOR-S-100	BOR-S-125	BOR-S-160
Pozice 1	8,9	12,0	23,1
Pozice 2	8,3	11,0	20,6
Pozice 3	7,6	10,1	19,7
Pozice 4	7,1	9,5	18,7
Pozice 5	6,6	8,8	17,8
Pozice 6	6,1	8,1	16,7
Pozice 7	5,6	7,4	15,8
Pozice 8	5,1	6,7	15,0

$$Q \text{ (m}^3\text{/h)} = k \cdot \sqrt{\Delta p} \text{ (Pa)}$$

k-faktor (l/s)	BOR-S-100	BOR-S-125	BOR-S-160
Pozice 1	2,5	3,3	6,4
Pozice 2	2,3	3,1	5,7
Pozice 3	2,1	2,8	5,5
Pozice 4	2,0	2,6	5,2
Pozice 5	1,8	2,4	4,9
Pozice 6	1,7	2,3	4,6
Pozice 7	1,5	2,1	4,4
Pozice 8	1,4	1,9	4,2

$$Q \text{ (l/s)} = k \cdot \sqrt{\Delta p} \text{ (Pa)}$$

