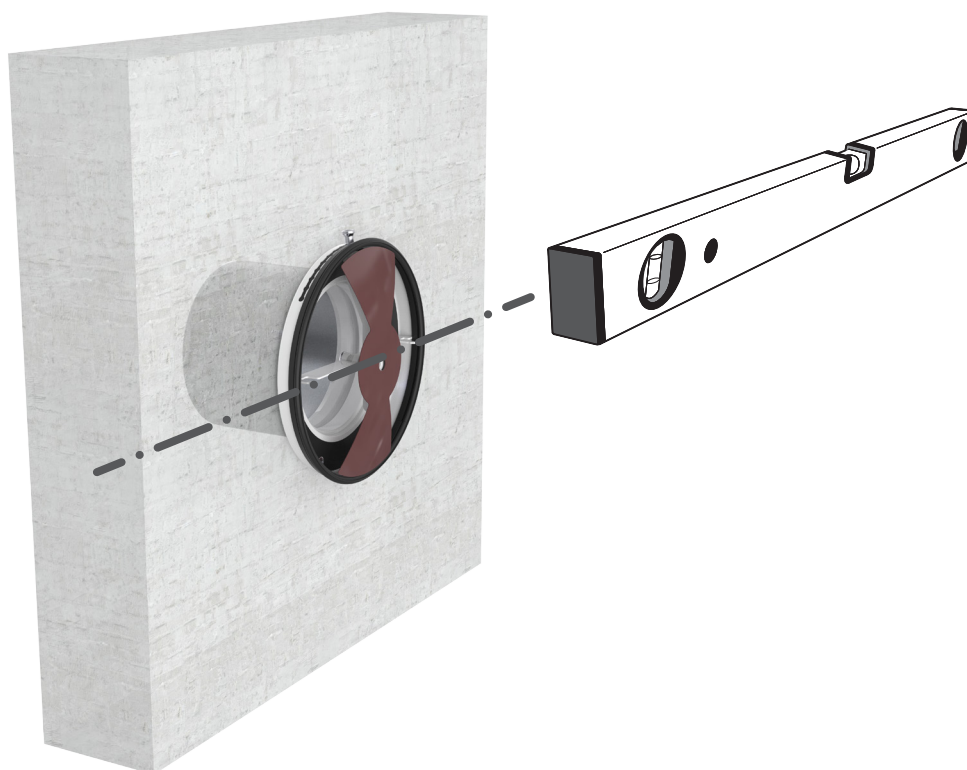
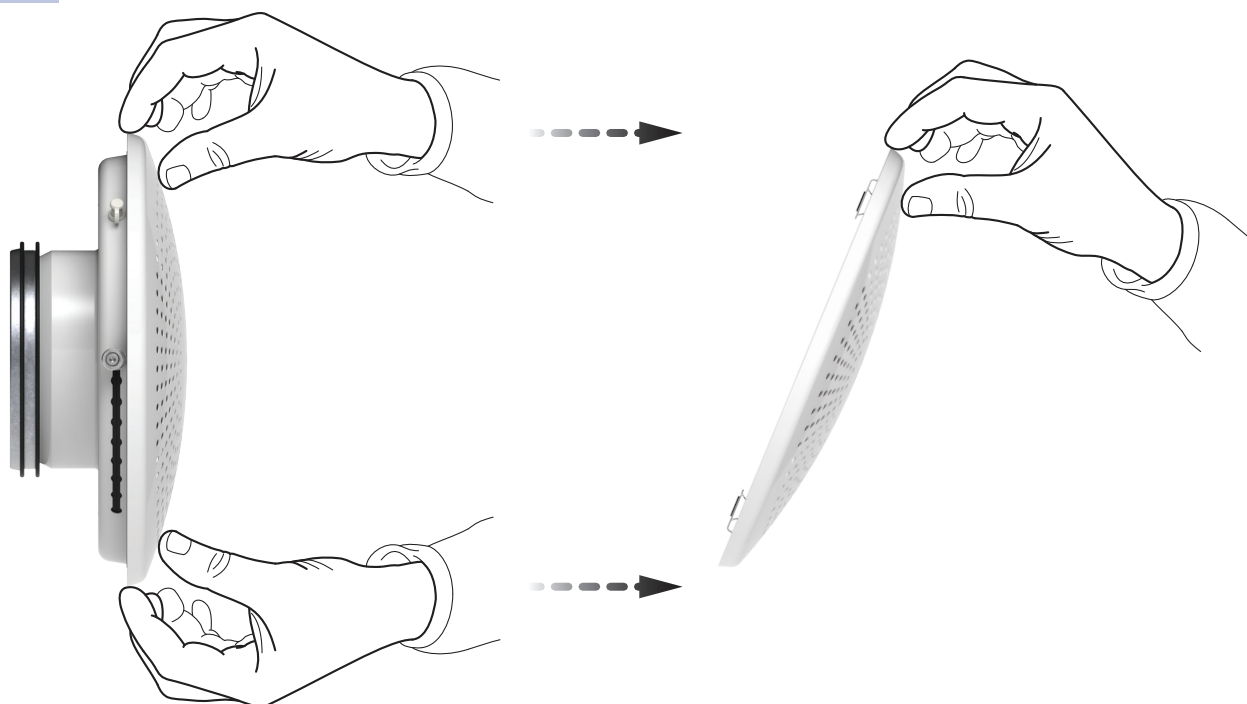


BOR-R

Návod na montáž, obsluhu a údržbu

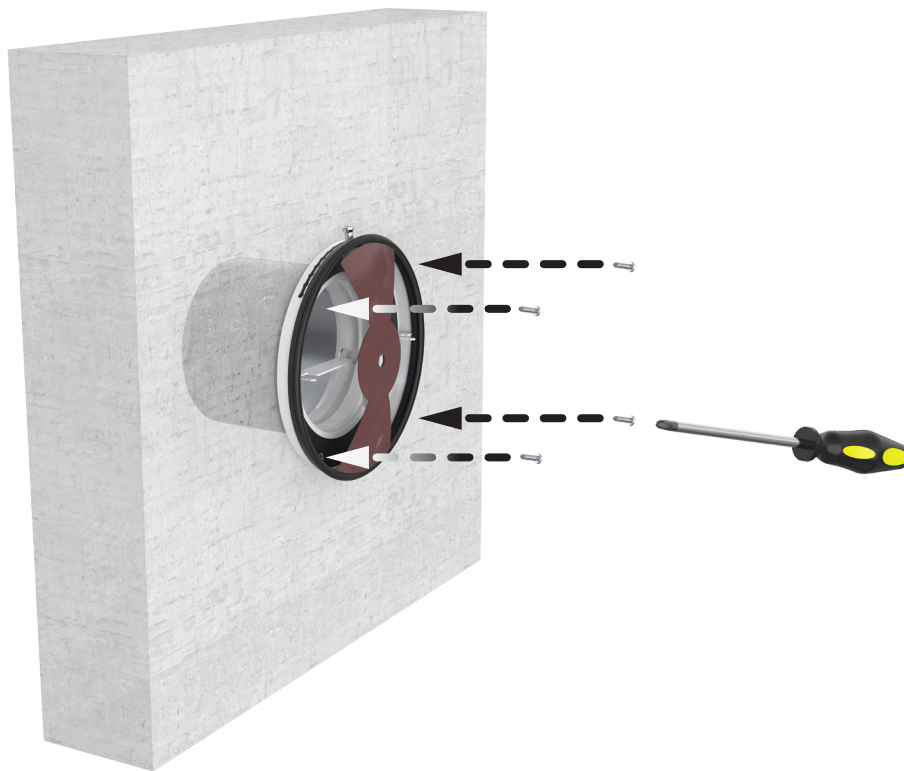


1.

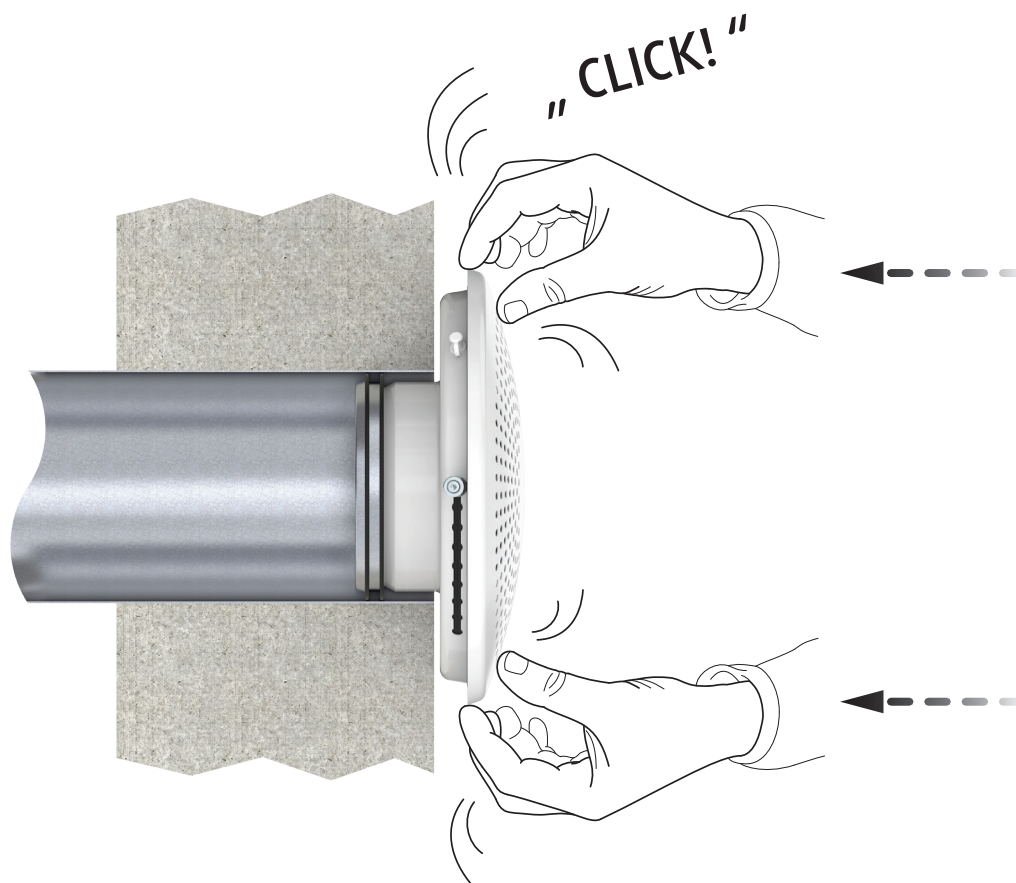
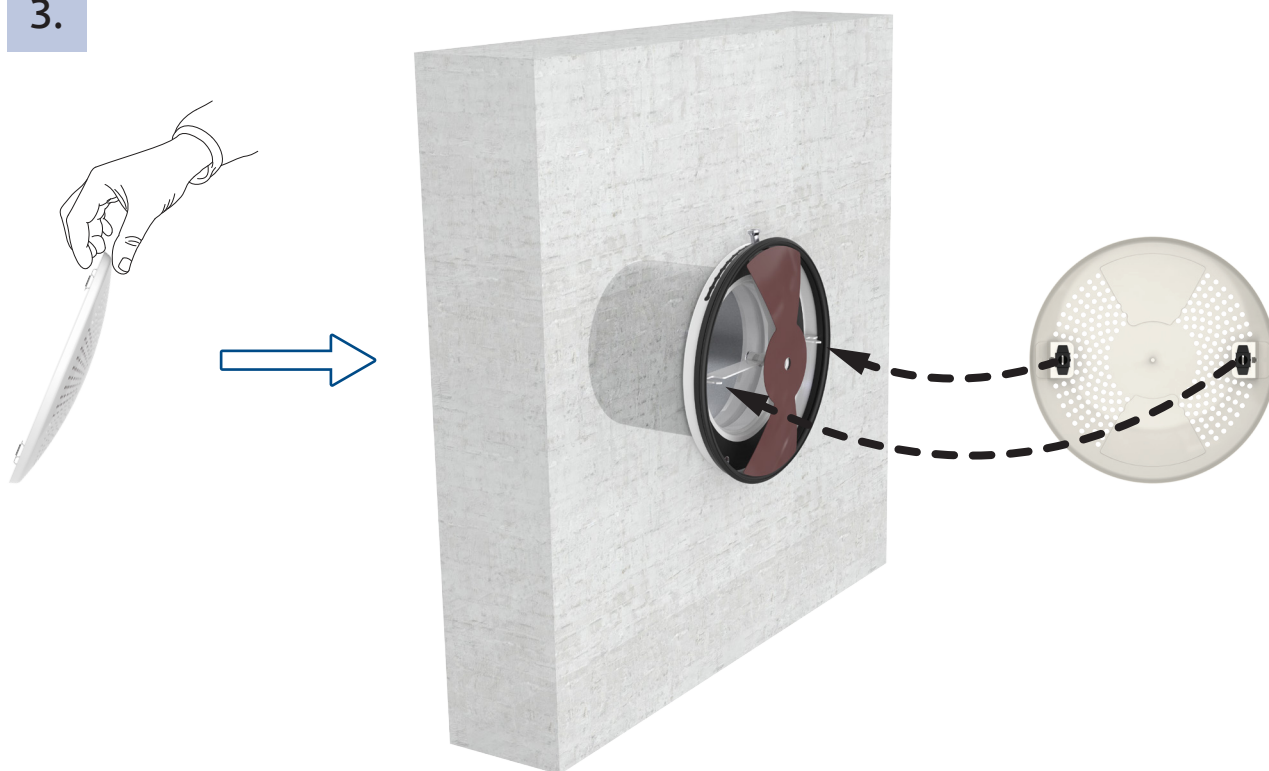


2.

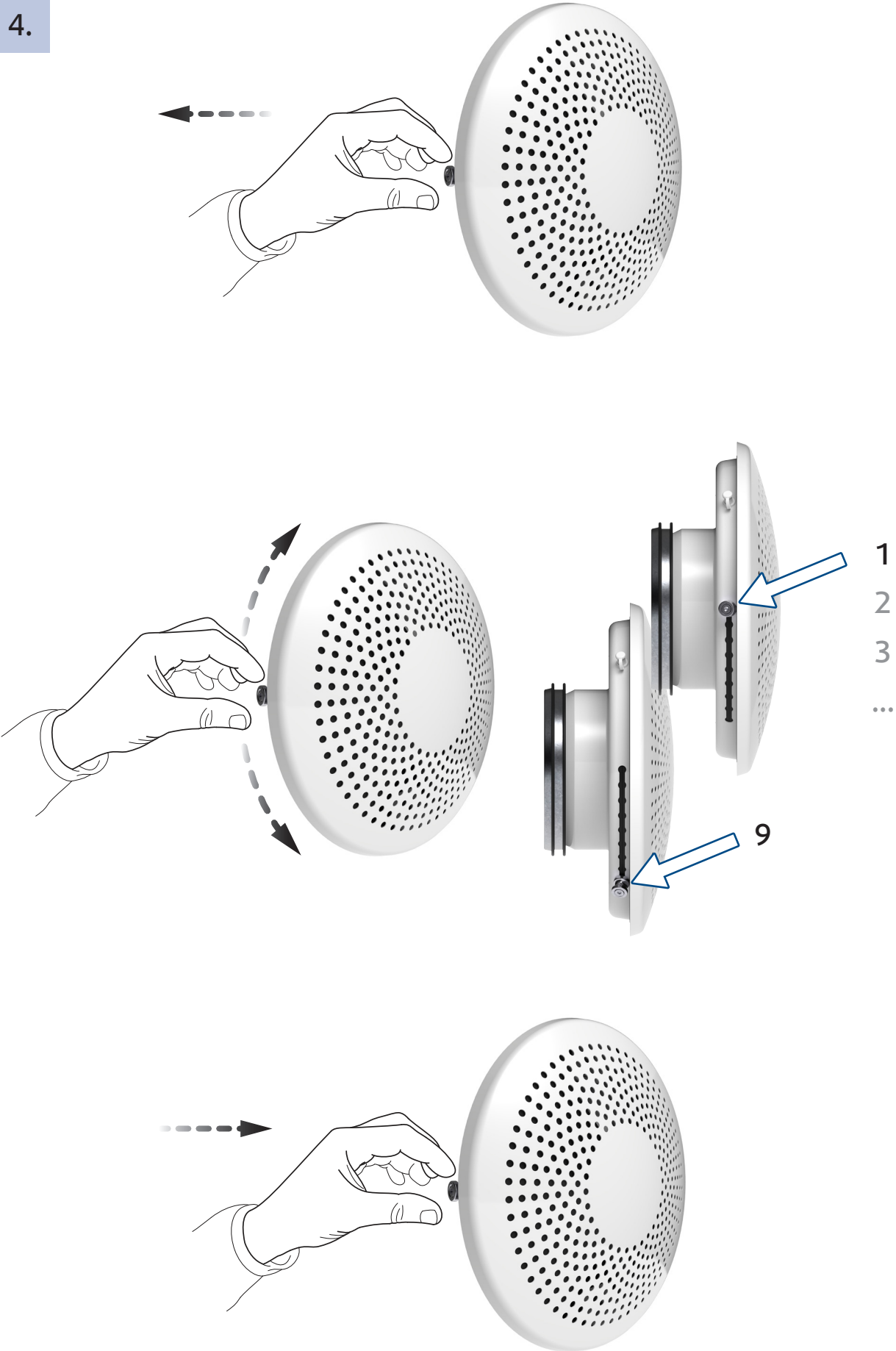
Ø 4 mm

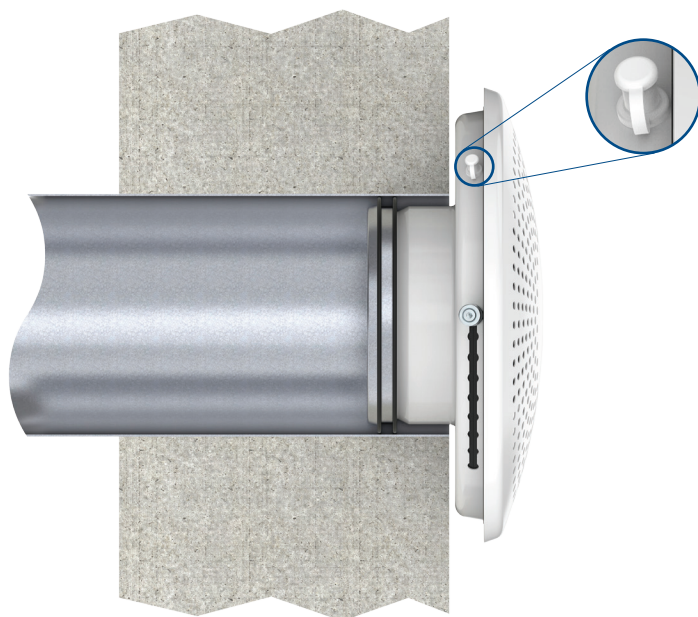


3.



4.





k-faktor (m ³ /h)	BOR-R-100	BOR-R-125
Pozice 1	9,40	12,00
Pozice 2	8,93	11,39
Pozice 3	8,45	10,79
Pozice 4	7,97	10,18
Pozice 5	7,49	9,57
Pozice 6	7,01	8,97
Pozice 7	6,53	8,36
Pozice 8	6,06	7,76
Pozice 9	5,58	7,15

$$Q \text{ (m}^3\text{/h)} = k \cdot \sqrt{\Delta p} \text{ (Pa)}$$

k-faktor (l/s)	BOR-R-100	BOR-R-125
Pozice 1	2,61	3,33
Pozice 2	2,48	3,16
Pozice 3	2,35	3,00
Pozice 4	2,21	2,83
Pozice 5	2,08	2,66
Pozice 6	1,95	2,49
Pozice 7	1,81	2,32
Pozice 8	1,68	2,15
Pozice 9	1,55	1,99

$$Q \text{ (l/s)} = k \cdot \sqrt{\Delta p} \text{ (Pa)}$$

