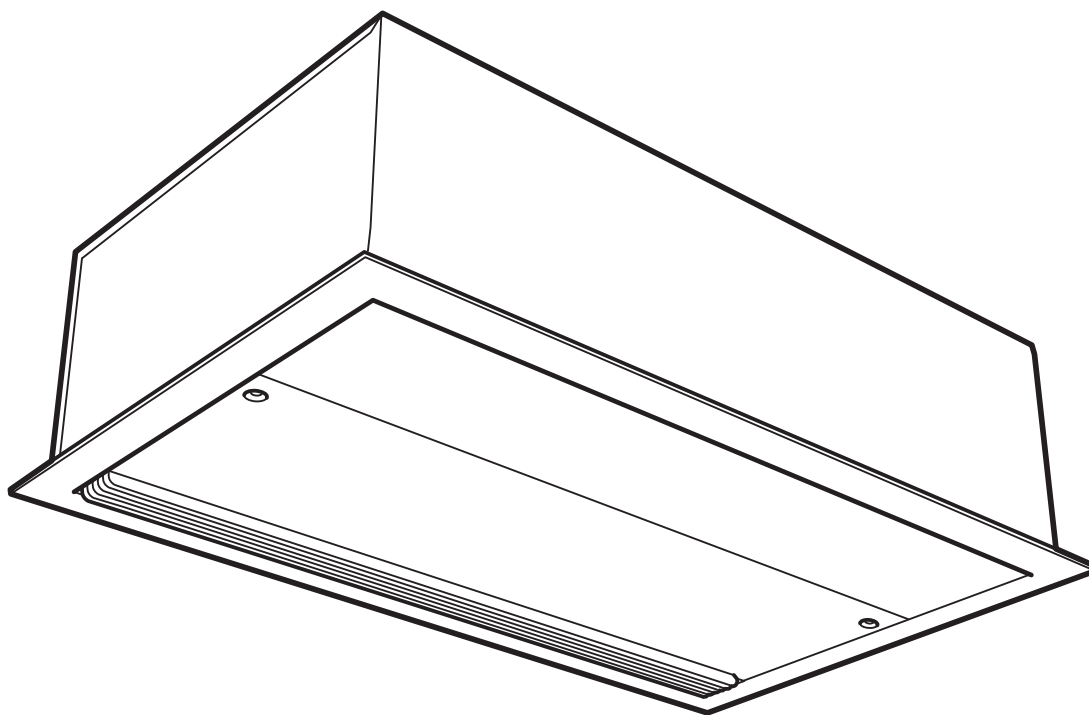
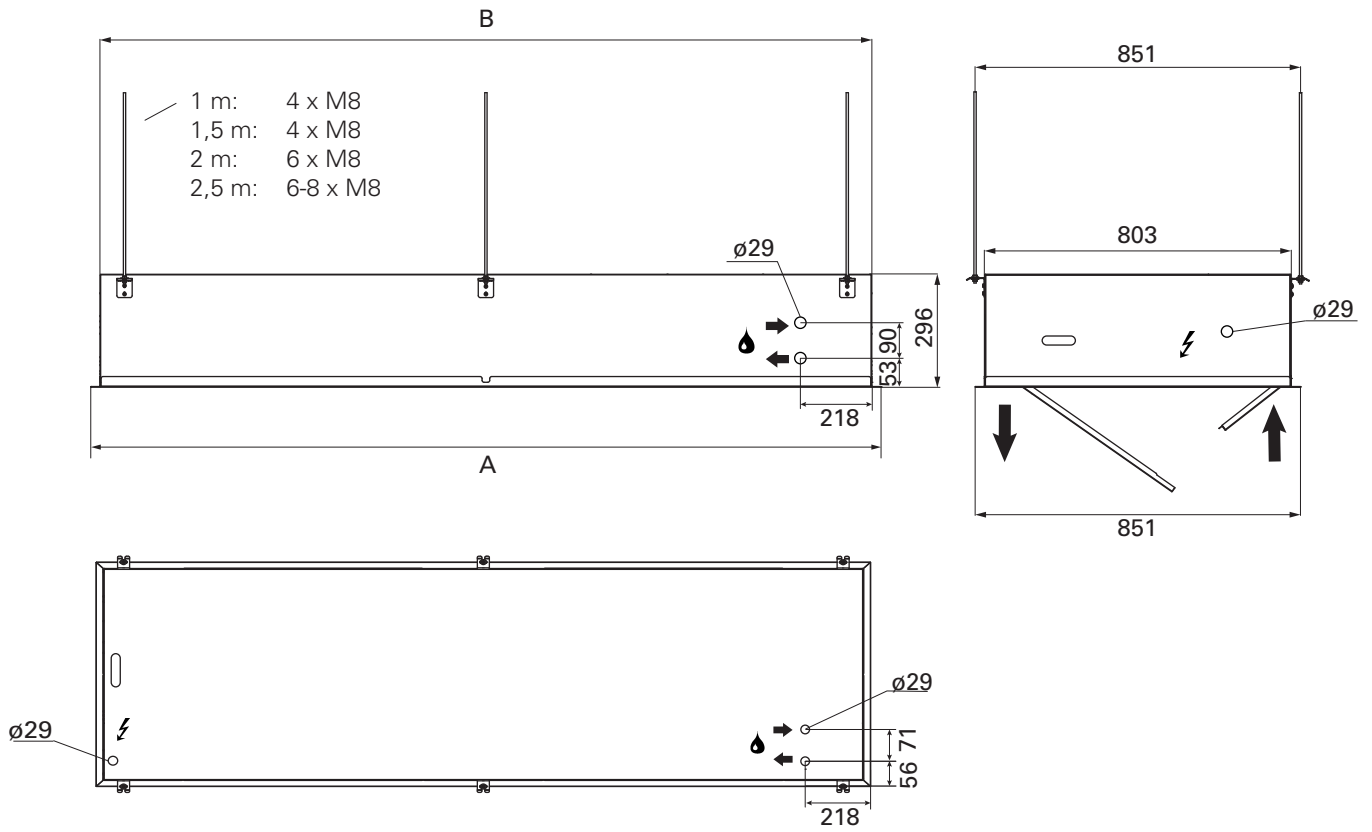


# **Arden 4200**

Návody na montáž, obsluhu a údržbu



# Arden 4200

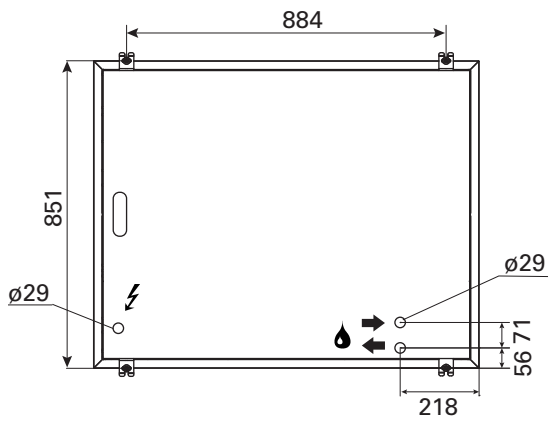


	A	B
	[mm]	[mm]
<b>ARFEC 4210</b>	1067	1020
<b>ARFEC 4215</b>	1577	1520
<b>ARFEC 4220</b>	2067	2020
<b>ARFEC 4225</b>	2579	2520

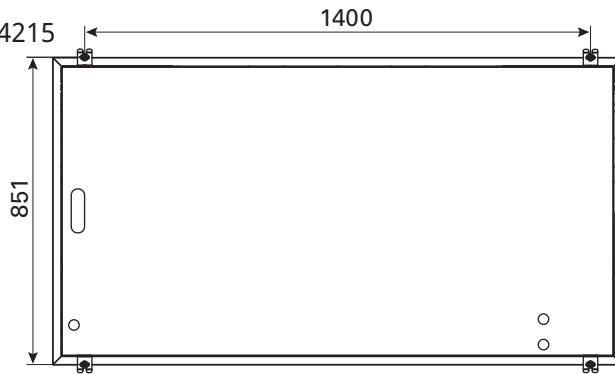
# Montáž pomocí závitových tyčí upevněných k vnější části clony

Pohled zvrchu

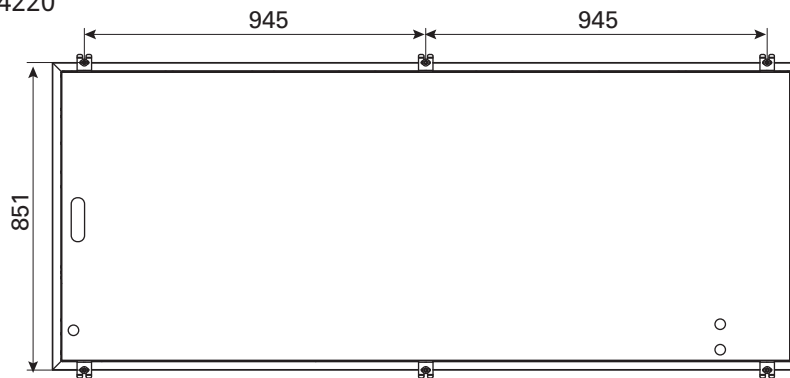
ARFEC 4210



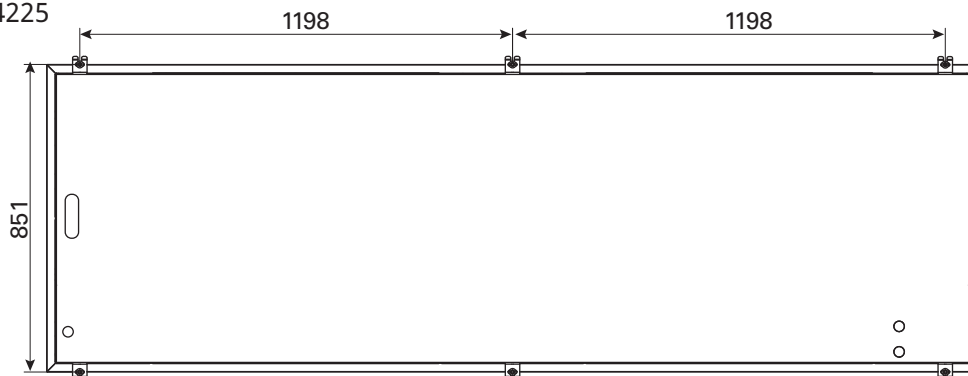
ARFEC 4215



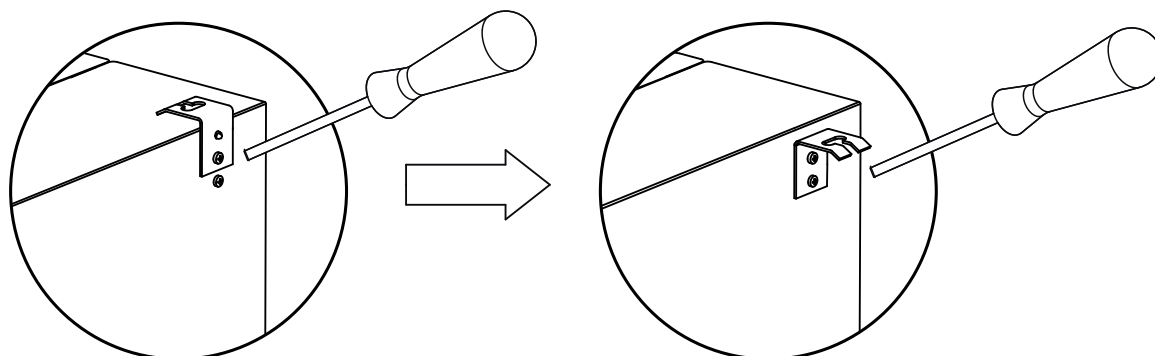
ARFEC 4220



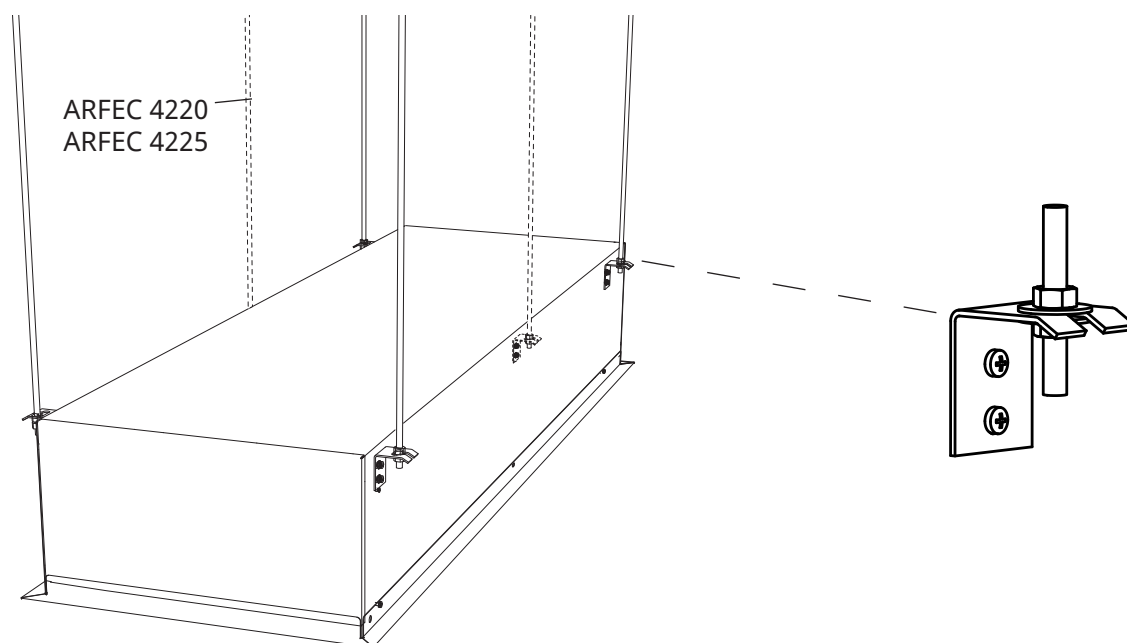
ARFEC 4225



## Montáž pomocí závitových tyčí upevněných k vnější části clony



Obr. 1a: Montážní konzole (konzole jsou součástí dodávky clony)

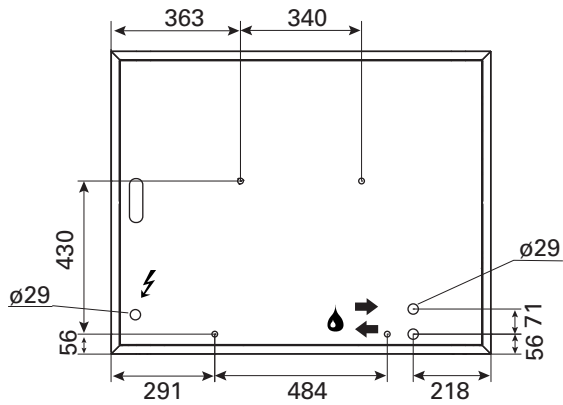


Obr. 1b. Montáž pomocí závitových tyčí upevněných k vnější části clony.

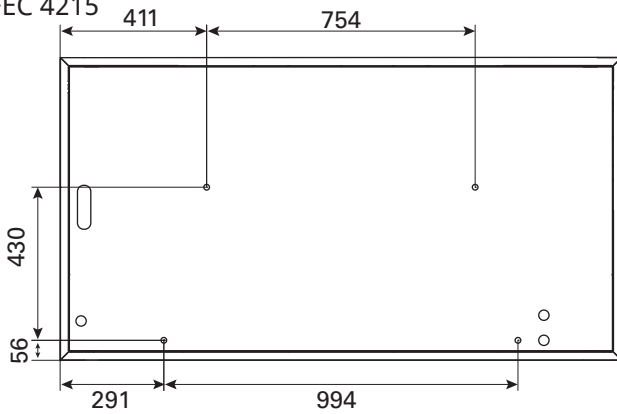
# Montáž pomocí závitových tyčí upevněných do vnitřní části clony

Pohled zvrchu

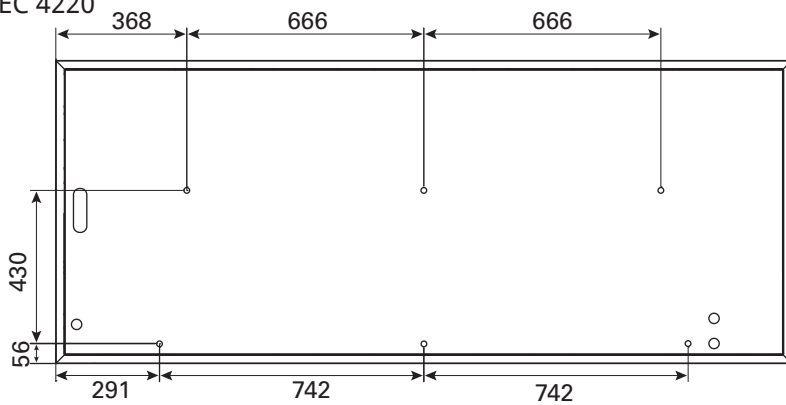
ARFEC 4210



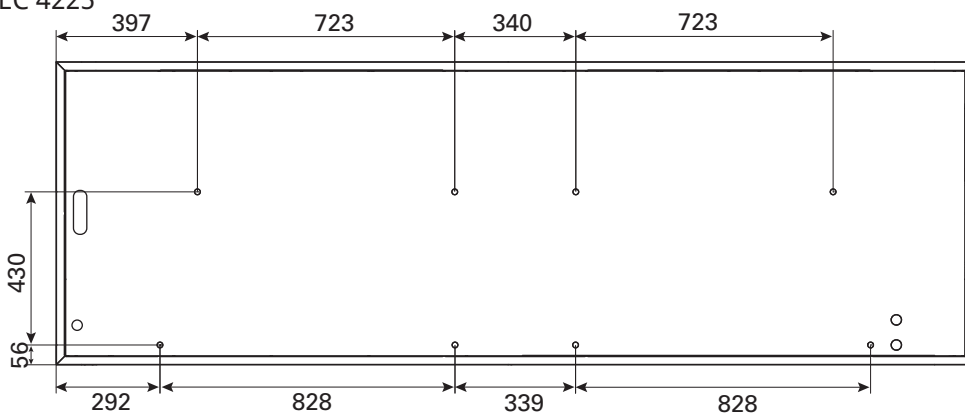
ARFEC 4215



ARFEC 4220

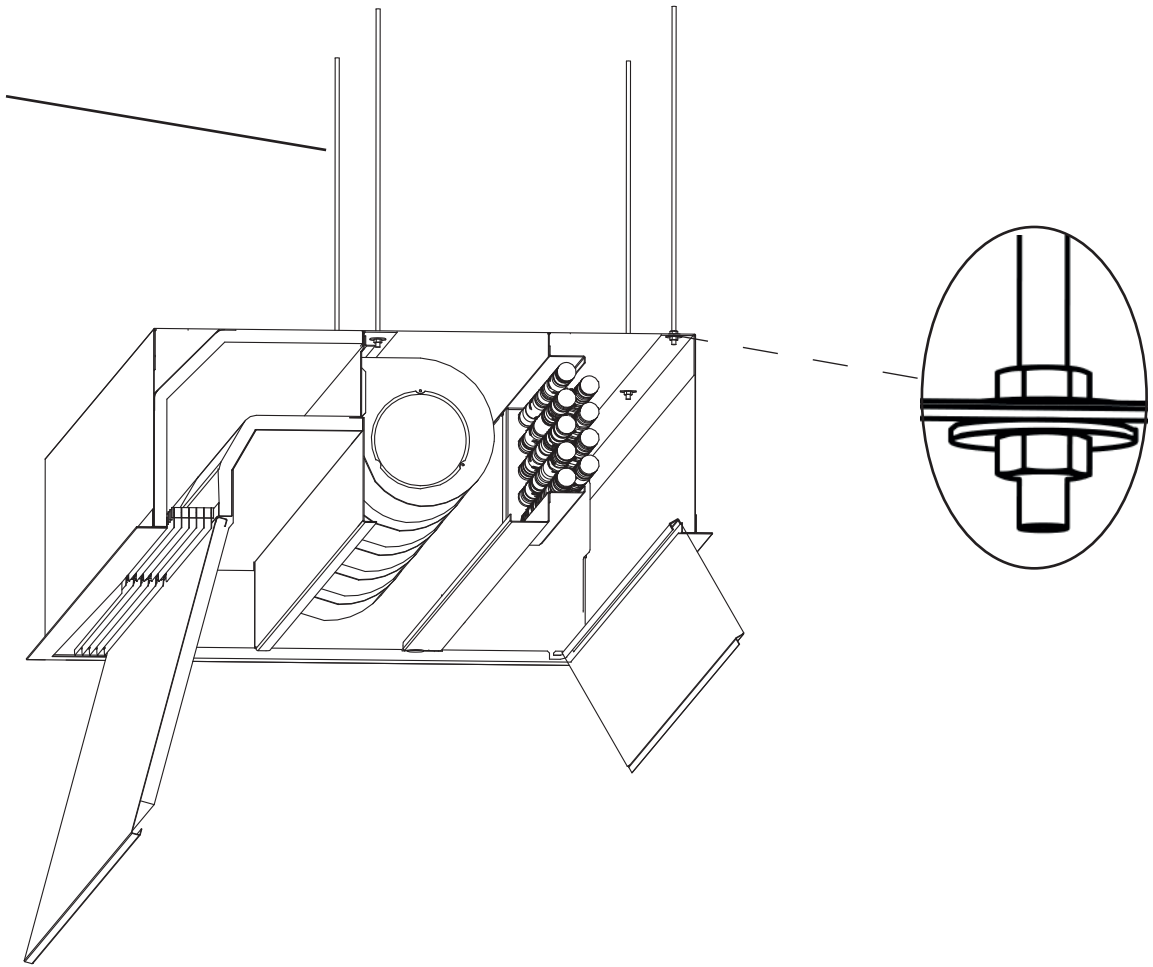


ARFEC 4225



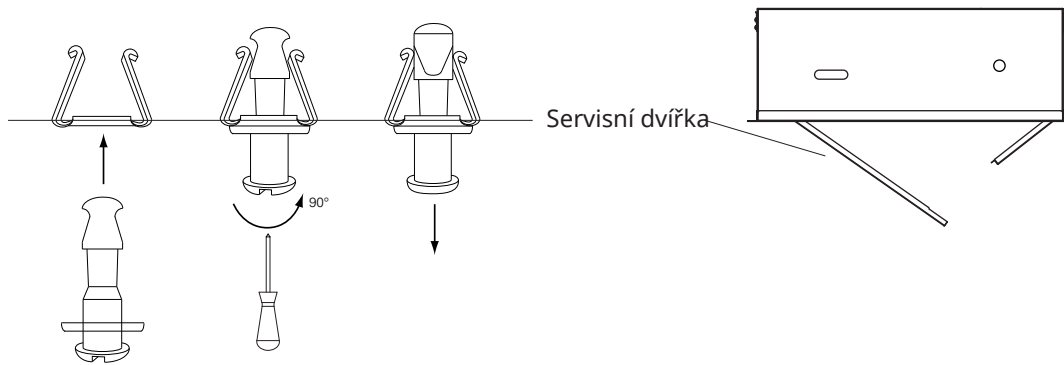
## Montáž pomocí závitových tyčí upevněných do vnitřní části clony

- 1 m: 4 x M8
- 1,5 m: 4 x M8
- 2 m: 6 x M8
- 2,5 m: 6-8 x M8

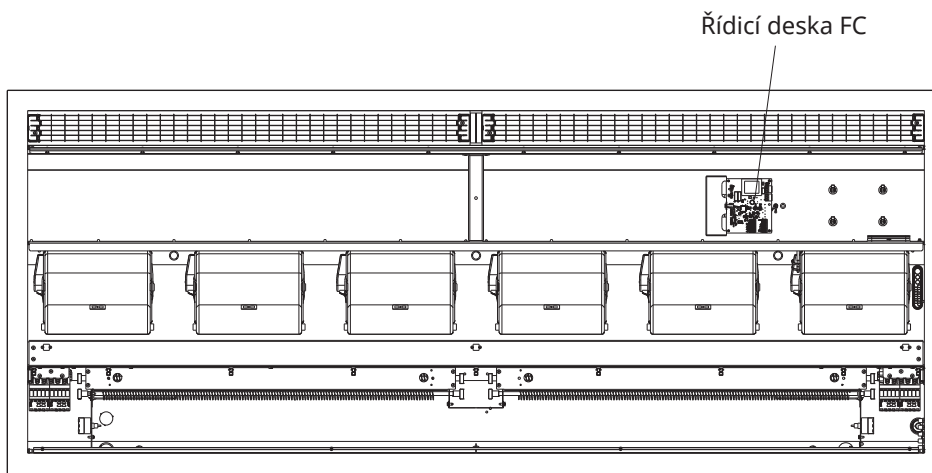


Obr. 2. Montáž pomocí závitových tyčí upevněných do vnitřní části clony

## Arden 4200

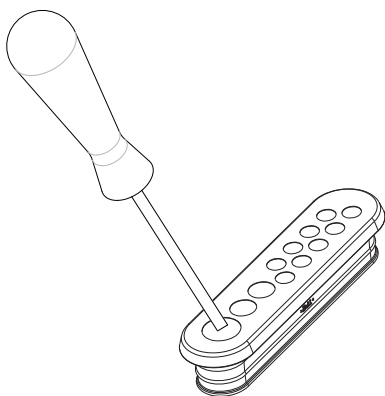


Obr. 3: Uzavírací zámky („klipsy“)



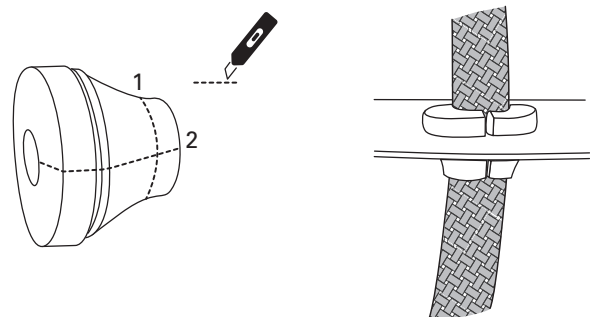
Obr. 4: Základní řídicí deska FC je v cloně zabudovaná z výroby

### Elektrické připojení



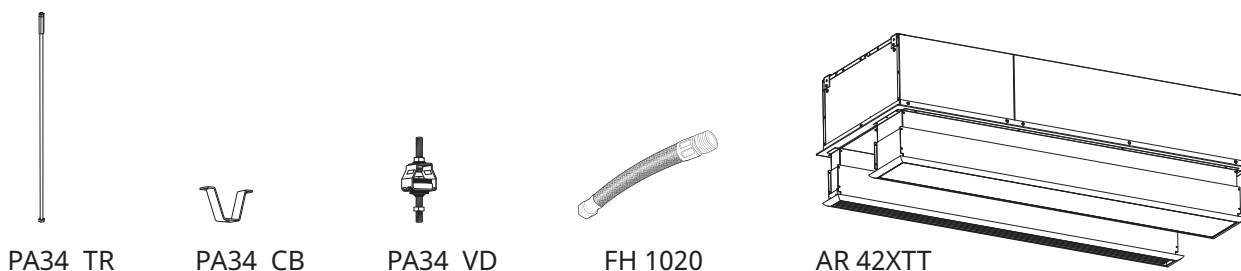
Obr. 5: Ucpávku v kabelové průchodce propíchněte šroubovákem.

### Připojení vody



Obr. 6: Hadice se připojují přes průchodku, která chrání hadici a brání úniku vzduchu.

## Příslušenství



PA34 TR

PA34 CB

PA34 VD

FH 1020

AR 42XTT

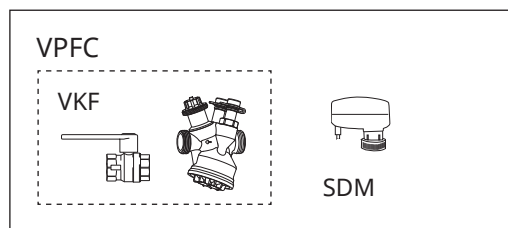
Číslo výrobku	Typ		Počet kusů v balení	Rozměry
18056	<b>PA34 TR15*</b>	ARFEC 4210/4215	4 ks	L: 1 m
18057	<b>PA34 TR20*</b>	ARFEC 4220	6 ks	L: 1 m
18058	<b>PA34 TR30*</b>	ARFEC 4225	8 ks	
18059	<b>PA34 CB15*</b>	ARFEC 4210/4215	4 ks	
18060	<b>PA34 CB20*</b>	ARFEC 4220	6 ks	
18061	<b>PA34 CB30*</b>	ARFEC 4225	8 ks	
18065	<b>PA34 VD15*</b>	ARFEC 4210/4215	4 ks	
18066	<b>PA34 VD20*</b>	ARFEC 4220	6 ks	
18067	<b>PA34 VD30*</b>	ARFEC 4225	8 ks	
237568	<b>FH 1020</b>	ARFEC 4200W	2 ks	L: 1 m
17597	<b>DTV200S*</b>	ARFEC 4200W		
88060	<b>AR42XTT10*</b>	ARFEC 4210		H: 130-210 mm
88061	<b>AR42XTT15*</b>	ARFEC 4215		H: 130-210 mm
88062	<b>AR42XTT20*</b>	ARFEC 4220		H: 130-210 mm
88063	<b>AR42XTT25*</b>	ARFEC 4225		H: 130-210 mm

\*) Viz samostatný návod

## Regulace topné vody - sady ventilů

Číslo výrobku	Typ	Připojení	Průtok vody [l/s]
238293	<b>VPFC15LF</b>	DN15	0,012-0,068
238294	<b>VPFC15NF</b>	DN15	0,024-0,13
238295	<b>VPFC20</b>	DN20	0,058-0,32
238296	<b>VPFC25</b>	DN25	0,10-0,60
238297	<b>VPFC32</b>	DN32	0,22-1,03

Viz samostatný návod

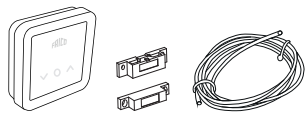




## Regulační systém

Vzduchová clona musí být doplněna regulačním systémem. V závislosti na Vašich požadavcích si lze vybrat jednu ze 4 různých úrovní regulačního systému.

### FC DA - FC Direct



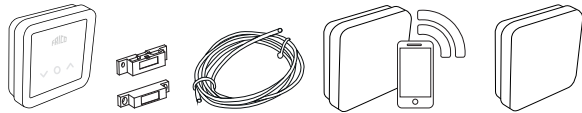
FC CF FC DC FC BC05

### FC SA - FC Smart



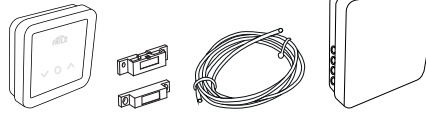
FC CF FC DC FC BC10 FC LAP

### FC PA - FC Pro



FC CF FC DC FC BC10 FC LAP FC TXRF

### FC BA - FC Building



FC CF FC DC FC BC10 FC BAP

Číslo výrobku	Typ	Název	Rozměry
74684	<b>FC DA</b>	FC Direct	89x89x26 mm (FC CF)
74685	<b>FC SA</b>	FC Smart	89x89x26 mm (FC CF)
74686	<b>FC PA</b>	FC Pro	89x89x26 mm (FC CF)
74687	<b>FC BA</b>	FC Building	89x89x26 mm (FC CF)

## Příslušenství

### FC RTX



FC SC10

### FC OTX



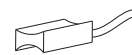
FC SC10

### FC LAP



FC BC10

Číslo výrobku	Typ	Rozměry
74694	<b>FC RTX</b>	39x39x23 mm
74695	<b>FC OTX</b>	39x39x23 mm
74699	<b>FC LAP</b>	89x89x26 mm
74702	<b>FC WTA</b>	pro clony s vodním ohřevem
17495	<b>FC DC</b>	
74718	<b>FC BC05</b>	5 m
74719	<b>FC BC10</b>	10 m
74720	<b>FC BC25</b>	25 m
74721	<b>FC SC10</b>	10 m
74722	<b>FC SC25</b>	25 m
74703	<b>FC TXRF</b>	pro FC Smart, FC Pro 89x89x26 mm



FC WTA



FC DC



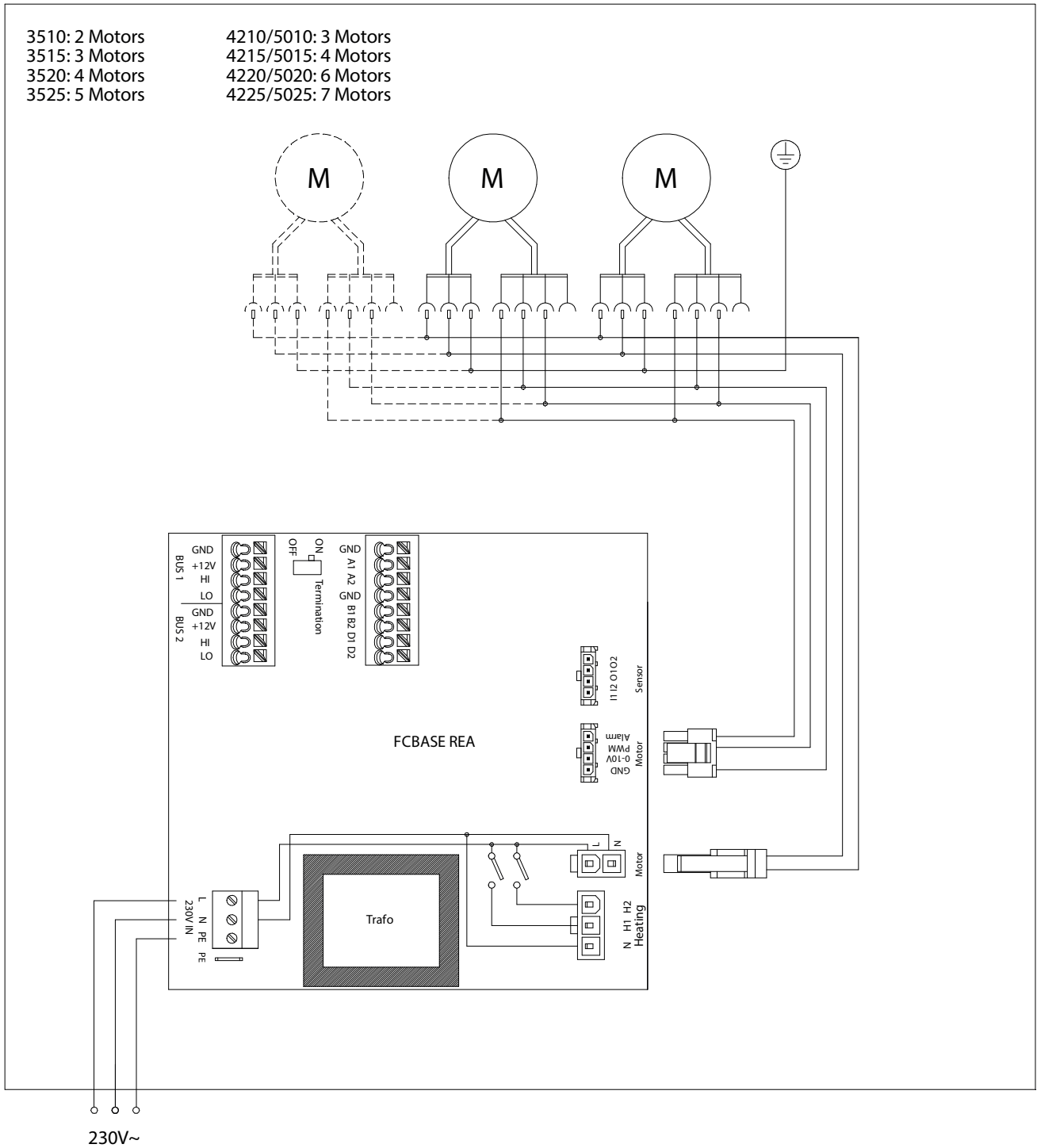
FC BC05/10/25  
FC SC10/25



FC TXRF

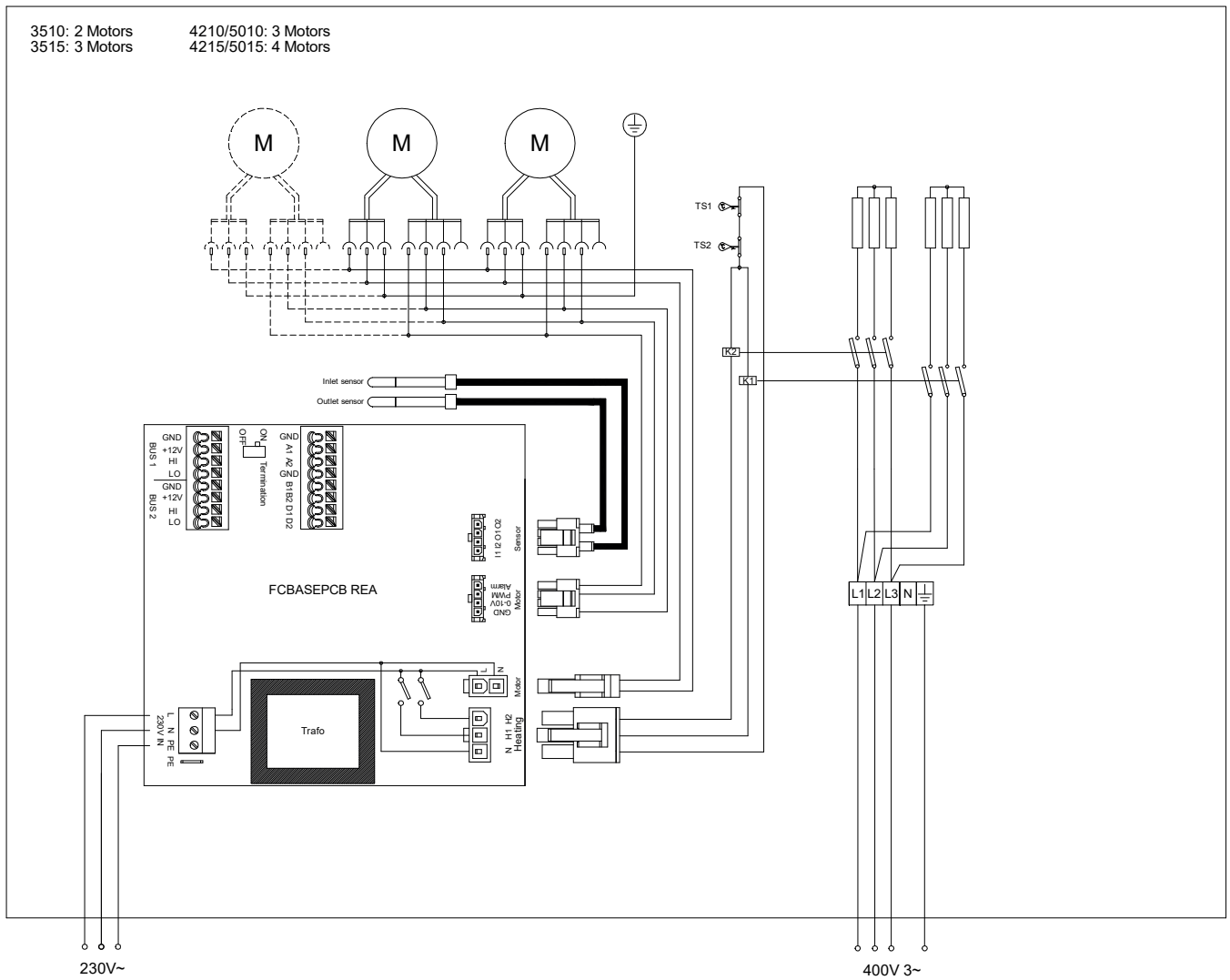
Viz samostatný návod for FC

ARFEC 4200 A



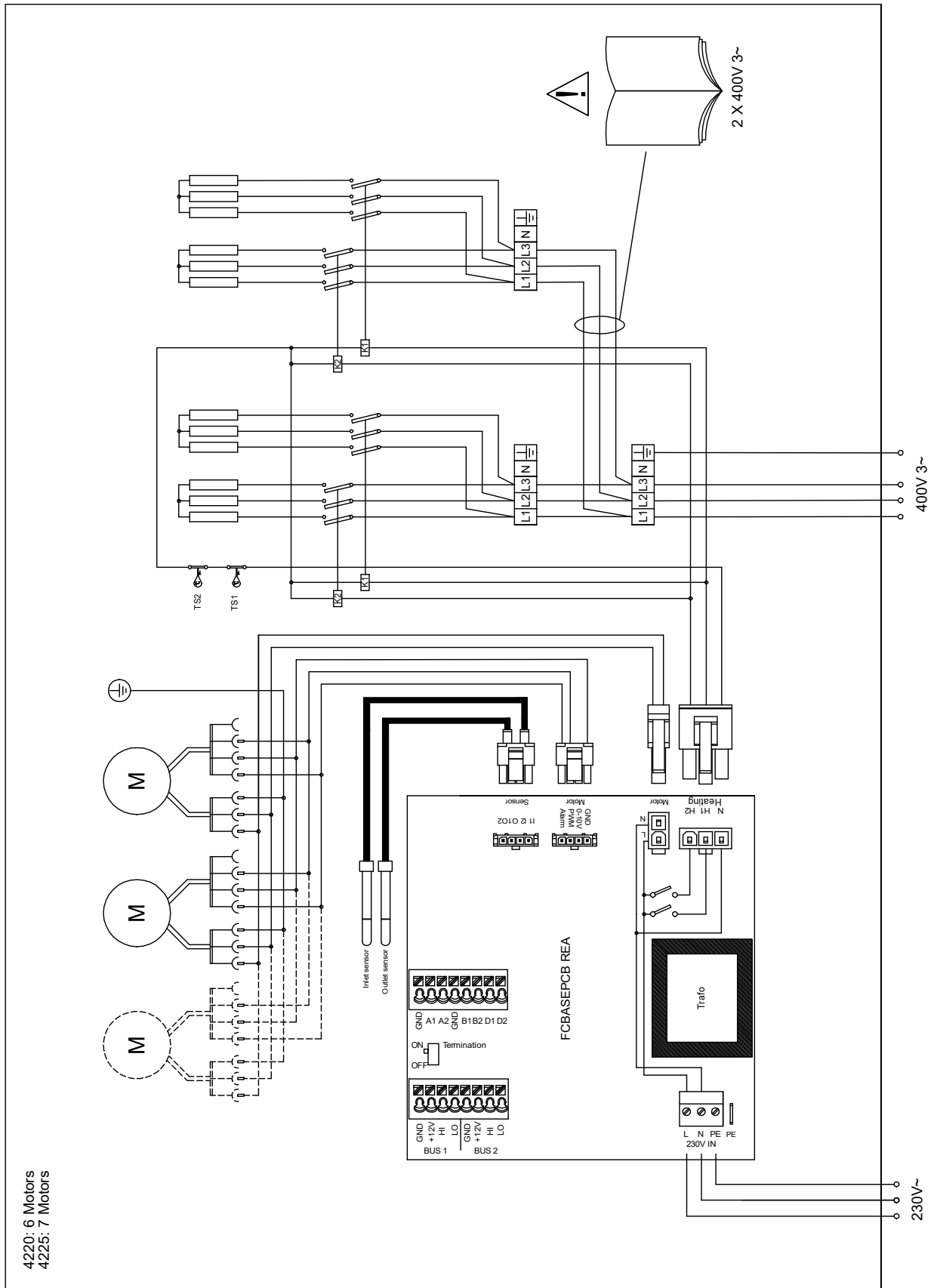
Schéματα zapojení pro regulační systém FC viz samostatný návod

ARFEC 4210/4215 E



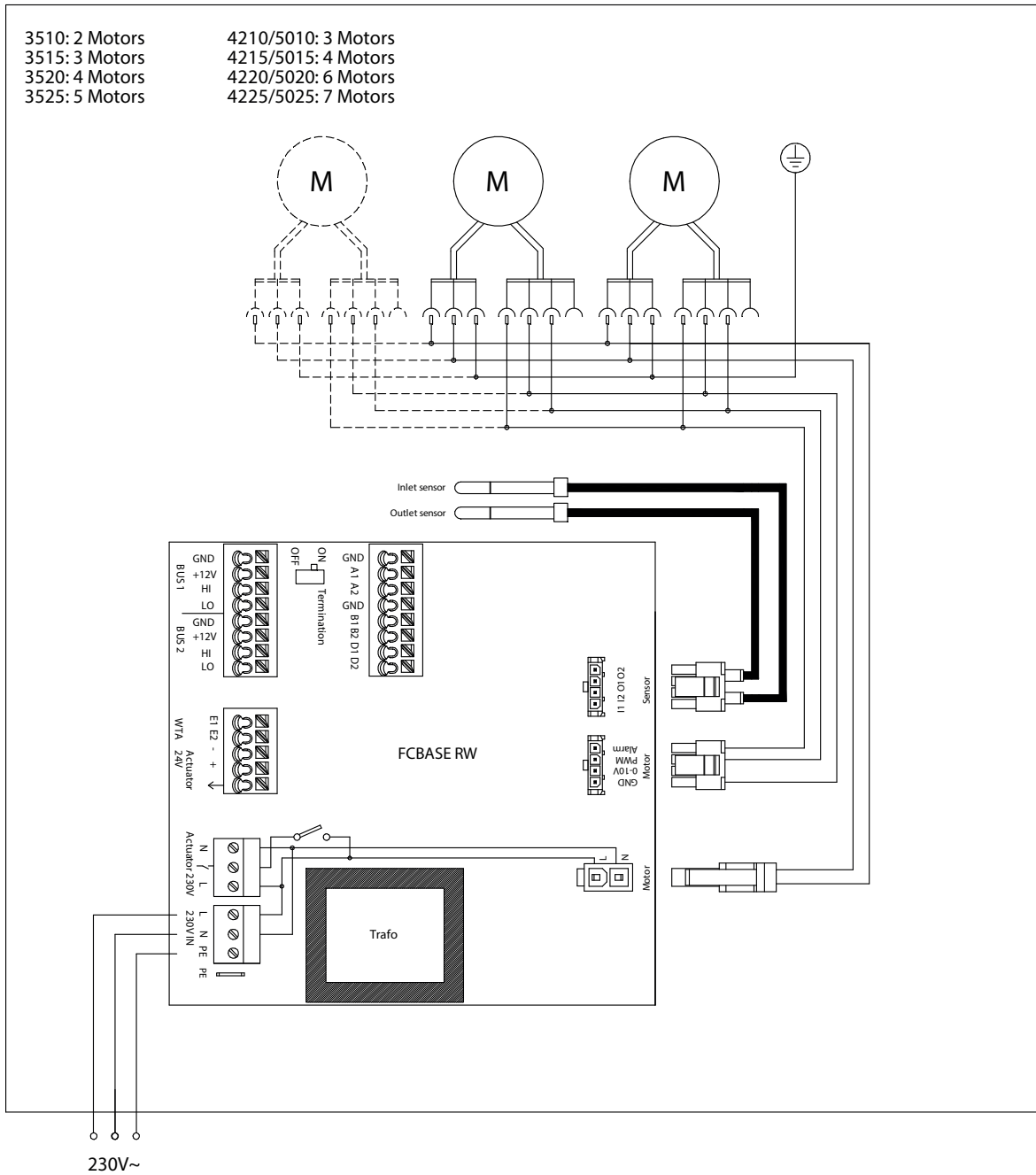
Schéματα zapojení pro regulační systém FC viz samostatný návod

ARFEC 4220/4225 E



Schématá zapojení pro regulační systém FC viz samostatný návod

ARFEC 4200 W



Schéματα zapojení pro regulační systém FC viz samostatný návod

## Technické parametry

## ✿ Clony bez ohřevu - ARFEC 4200 A (IP20)

Napětí motoru: 230V~

Číslo výrobku	Typ	Topný výkon [kW]	Průtok vzduchu* <sup>1</sup> [m <sup>3</sup> /h]	Hladina akust. výkonu* <sup>2</sup> [dB(A)]	Hladina akust. tlaku* <sup>3</sup> [dB(A)]	Příkon motoru [W]	Proud motoru [A]	Hmotnost [kg]
230283	ARFEC 4210A	0	1300/2500	74	41/58	505	3,2	46
230287	ARFEC 4215A	0	1950/3650	76	43/60	675	4,1	63
230291	ARFEC 4220A	0	2500/4900	78	44/62	1015	6,0	82
230295	ARFEC 4225A	0	3200/6350	81	46/65	1200	6,9	106

## ℥ Clony s elektrickým ohřevem - ARFEC 4200 E (IP20)

Číslo výrobku	Typ	Topný výkon [kW]	Průtok vzduchu* <sup>1</sup> [m <sup>3</sup> /h]	$\Delta t$ * <sup>4</sup> [°C]	Hladina ak. výkonu* <sup>2</sup> [dB(A)]	Hladina ak. tlaku* <sup>3</sup> [dB(A)]	Příkon motoru [W]	Proud motoru [A]	Napětí [V] Proud [A] (ohřev)	Hmotnost [kg]
230284	ARFEC 4210E12	3,9/7,8/12	1300/2500	27/10	74	41/58	505	3,2	400V3~/16,9	53
230288	ARFEC 4215E18	6,0/12/18	1950/3650	28/15	76	43/60	675	4,1	400V3~/26	74
230292	ARFEC 4220E24	7,8/16/24	2500/4900	28/14	78	44/62	1015	6,0	400V3~/33,8	96
230296	ARFEC 4225E30	9,9/20/30	3200/6350	28/14	81	46/65	1200	6,9	400V3~/42,9	124

## ♠ Clony s vodním ohřevem - ARFEC 4200 W (IP20)

Číslo výrobku	Typ	Topný výkon* <sup>5</sup> [kW]	Průtok vzduchu* <sup>1</sup> [m <sup>3</sup> /h]	$\Delta t$ * <sup>4,5</sup> [°C]	Objem vody [l]	Hladina akust. výkonu* <sup>2</sup> [dB(A)]	Hladina akust. tlaku* <sup>3</sup> [dB(A)]	Příkon motoru [W]	Proud motoru [A]	Hmotnost [kg]
230285	ARFEC 4210W	15	1200/2400	24/19	1,9	73	40/57	510	3,2	52
230289	ARFEC 4215W	23	1700/3400	25/20	3,0	75	42/59	680	4,1	71
230293	ARFEC 4220W	32	2300/4700	25/20	4,0	76	44/60	1030	6,0	94
230297	ARFEC 4225W	41	2800/5750	26/21	5,1	79	46/63	1200	6,9	121

♠ Clony s vodním ohřevem - ARFEC 4200 WLL výměník pro velmi nízkou vstupní teplotu vody ( $\leq 60$  °C) (IP20)

Číslo výrobku	Typ	Topný výkon* <sup>6</sup> [kW]	Průtok vzduchu* <sup>1</sup> [m <sup>3</sup> /h]	$\Delta t$ * <sup>4,6</sup> [°C]	Objem vody [l]	Hladina akust. výkonu* <sup>2</sup> [dB(A)]	Hladina akust. tlaku* <sup>3</sup> [dB(A)]	Příkon motoru [W]	Proud motoru [A]	Hmotnost [kg]
230286	ARFEC 4210WLL	9,6	1100/2300	15/12	3,1	72	40/56	510	3,2	53
230290	ARFEC 4215WLL	14	1600/3300	15/13	4,7	74	42/58	680	4,1	73
230294	ARFEC 4220WLL	19	2200/4600	15/13	7,5	75	43/59	1030	6,0	97
230298	ARFEC 4225WLL	24	2700/5600	15/13	9,6	78	45/62	1200	6,9	124

\*<sup>1</sup>) Minimální/maximální průtok vzduchu (2V/10V)\*<sup>2</sup>) Hladina akustického výkonu ( $L_{WA}$ ) měřená dle ISO 27327-2: 2014, instalace typu E\*<sup>3</sup>) Hladina akustického tlaku ( $L_{pA}$ ). Podmínky: Vzdálenost od clony 5 m, směrový faktor 2, ekvivalentní absorpční plocha 200 m<sup>2</sup>, při minimálním/maximálním průtoku vzduchu (2V/10V).\*<sup>4</sup>)  $\Delta t$  = zvýšení teploty vzduchu při maximálním topném výkonu a minimálním/maximálním průtoku vzduchu (2V/10V)\*<sup>5</sup>) Platí pro teplotní spád vody 60/40 °C a teplotu vzduchu v prostoru +18 °C\*<sup>6</sup>) Platí pro teplotní spád vody 40/30 °C a teplotu vzduchu v prostoru +18 °C\*<sup>5,6</sup>) Výpočet pro jiné parametry vody viz [www.frico.net/cz](http://www.frico.net/cz)

## Návod na montáž, obsluhu a údržbu

### Všeobecná doporučení

Před samotnou montáží dveřní clony si prosím pozorně přečtěte tento návod. Uschovejte návod na dostupné místo pro budoucí potřebu.

*Výrobek lze používat pouze tak, jak je uvedeno v tomto montážním návodu. Podmínkou platnosti záruky je používání clony na účely určené výrobcem a při dodržení podmínek tohoto návodu na montáž, obsluhu a údržbu.*

### Oblast použití

Dveřní clony Arden 4200 jsou určeny pro trvalou montáž nad vstupní dveře s max. výškou 4,2 m. Clona je svojí konstrukcí určena ke skryté montáži do podhledu. Clony Arden 4200 se dodávají v provedení bez ohřevu, s elektrickým nebo vodním ohřevem vzduchu. Třída krytí : IP20.

### Provoz

Vzduch se nasává ve vrchní části clony a vytlačuje se vysokou rychlostí napříč dveřmi, čímž vytváří ochranný vzduchový štít. Ten minimalizuje průvan a redukuje tepelné ztráty přes otevřené dveře. Pro dosažení nejlepších výsledků by dveřní clona (clony) měla úplně překrývat celou šířku /výšku dveří.

Výfuková mřížka by měla směřovat mírně směrem ven, aby proud vzduchu blokoval přicházející studený vzduch.

Účinnost dveřní clony závisí na teplotě vzduchu, tlakové diferenci napříč dveřmi a tlaku větru proti dveřím.

#### UPOZORNĚNÍ!

*Podtlak vytvořený v budově jiným VZT systémem výrazně redukuje účinnost dveřní clony. Větrací systém v budově musí být proto vyrovnaný.*

### Montáž

Vzduchová clona Arden je určena pouze pro horizontální montáž nad dveře. Výtlak vzduchu směřuje dolů. Clona je určena pro instalaci do podhledu a je třeba ji umístit co nejbližší k dveřnímu otvoru. Viditelnou částí clony je potom pouze čelní panel clony s mřížkou sání a výtlaku a servisní dvířka. Před montáží se také ujistěte, že servisní dvířka budou po montáži dostupná a plně otvíratelná.

Clona může být uchycena pomocí závitových tyčí připevněných k vnější části clony . Závitové tyče mohou být připevněny také uvnitř clony např. při instalaci do pevného podhledu. Pro pokrytí širších dveřních otvorů může být namontováno několik dveřních clon vedle sebe. Minimální vzdálenost clony s el. ohřevem od podlahy je 1800 mm.

*Montáž pomocí závitových tyčí upevněných vně clony Viz strany 4-5.*

1. Montážní konzole jsou během dopravy pevně uchyceny na cloně. Při montáži je povolte, otočte do požadované polohy a opět zafixujte podle obr. 1a
2. Clonu zavěste pomocí závitových tyčí M8 (příslušenství) dle obr. 1b.
3. Nastavte výšku zavěšení spodní maticí tak, aby byl rám VZT clony zarovnan s úrovní podhledu. Zajistěte vrchní matici.

*Montáž pomocí závitových tyčí upevněných uvnitř clony Viz obr. 6-7.*

1. Clonu zavěste pomocí závitových tyčí M8 (příslušenství) podle obr. 2.
2. Nastavte výšku zavěšení spodní maticí tak, aby byl rám VZT clony zarovnan s úrovní podhledu. Zajistěte vrchní matici.

### Elektrické připojení

Elektrické připojení clony musí provádět pouze kvalifikovaný elektrikář a to v souladu s nejnovějším vydáním předpisů pro elektroinstalaci IEE. Připojení musí být provedeno přes vícepólový vypínač s minimální vzdáleností mezi kontakty 3 mm.

Základní řídicí deska regulačního systému FC je zabudována ve cloně a musí být připojená ke zvolené úrovni regulačního systému. Regulační systém FC je nutné objednat samostatně. Řídicí deska je přístupná přes kabelové průchodky umístěné v horní nebo boční části clony. Regulační systém FC se dodává již předprogramován. Komunikační kabely a čidla se připojují do řídicí desky.

Jedním regulačním systémem FC lze ovládat více clon. Pro každou připojenou clonu je pak třeba objednat další komunikační kabel FC BC, viz návod pro regulační systém FC.

**Clony bez ohřevu nebo s vodním ohřevem**

Clona se připojuje přes kabelovou průchodku umístěnou na boční nebo vrchní části clony. Kabelové průchodky je třeba prorazit šroubovákem.

Viz obr. 5. Napájení 230V~ se připojuje k hlavní řídicí desce.

**Clony s elektrickým ohřevem**

Clona se připojuje přes kabelovou průchodku umístěnou na boční nebo vrchní části clony. Kabelové průchodky je třeba prorazit šroubovákem.

Viz obr. 5. Napájení 230V~ se připojuje k hlavní řídicí desce. Napájení ohřevu (400V3~) se připojuje do samostatné svorkovnice.

**Upozornění!**

*Chcete-li rozdělit výstup mezi dva připojovací body, musíte nejprve odstranit sériovou kabeláž (ARFEC4220/25, 2x400V3~). Viz schéma zapojení.*

Maximální průřez kabelu pro svorkovnici 16 mm<sup>2</sup>. Kabelové průchodky musí splňovat požadavky příslušného ochranného krytí. Na desce rozvaděče je nutné uvést, že "vzduchová clona může být napájena z více než jednoho zdroje".

Typ	Výkon [kW]	Napětí [V]	Minimální průřez* [mm <sup>2</sup> ]
Ovládání	0	230V~	1,5
ARFEC4210E	12	400V3~	4
ARFEC4215E	18	400V3~	10
ARFEC4220E	24	400V3~	10
ARFEC4225E	30	400V3~	16
ARFEC4220E* <sup>1</sup>	12	400V3~	4
	12	400V3~	4
ARFEC4225E* <sup>1</sup>	12	400V3~	4
	18	400V3~	10

\*<sup>1</sup>) Clony s délkou 2 a 2,5 metru mají 2 samostatné svorkovnice pro připojení napájení. Clony s délkou 2,5 m se dodávají se 2 ohřivači s různým výkonem, přičemž elektrický ohřivač, který se při pohledu z vnitřku místnosti nachází vlevo má vyšší výkon.

\*) Dimenzování externí kabeláže musí odpovídat příslušným předpisům a je závislé na lokalitě (mohou se zde vyskytnout odlišnosti).

**Spuštění (E)**

Při prvním použití nebo při spuštění po delší odstávce se může dočasně vyskytnout malé množství dýmu a jemný zápach, což je úplně normální jev, který po krátké době zmizí.

**Připojení vodního ohřivače(W)**

Připojení vodního výměníku vzduchové clony by měla vykonávat pouze kvalifikovaná oprávněná osoba – instalatér ve smyslu platných předpisů.

Dveřní clona má vestavěný vodní výměník s hliníkovými žebry a měděnými trubicemi s vhodným napojením na uzavřený horkovodní systém vytápění. Je vybaven ocelovými připojovacími hrdly. Vodní výměník nesmí být napojený na hlavní vodní tlakový rozvod nebo na otevřený vodní rozvod.

Upozorňujeme, že před clonu by měl být zařazen regulační ventil, viz sada ventilů Frico. Upozorňujeme, že před clonu by měl být zařazen regulační ventil, viz sada ventilů.

Pro připojení vodního potrubí (DN20 – 3/4", vnitřní závit) musí být servisní dvířka a sací mřížka otevřeny. Připojení je provedeno přes vrchní nebo boční stranu skříně clony, možná připojovací místa jsou na plášti označena výtlačnými značkami, viz obr. 6. Flexibilní hadice jsou k dispozici jako příslušenství.

**UPOZORNĚNÍ!**

*Zvýšenou pozornost věnujte při připojování potrubí na clonu. Použijte klíč nebo hasák k zafixování polohy připojovacích potrubí clony tak, aby se zabránilo jejich deformaci a následným netěsnostem a protékání vody.*

Připojení vodního výměníku musí být vybaveno uzavíracím ventilem, aby byla možná bezproblémová demontáž.

Vodní výměník je vybaven vypouštěcím a odvzdušňovacím ventilem.



### Nastavení clony a průtoku vzduchu

Směr proudění vzduchu a výkon clony musí být nastaveny podle skutečných podmínek – tlakových sil působících na otvor dveří. Tlakové síly působí na proud vzduchu a ohýbají jej směrem dovnitř (je-li interiér vytápěný a ve venkovním prostoru je studený vzduch).

Z tohoto důvodu musí být směr proudu vzduchu nasměrovaný proti působení těchto sil, směrem ven z otvoru dveří. Všeobecně platí: čím větší síly působí na otvor dveří, tím větší úhel nastavení proudu vzduchu vůči dveřím je potřebný.

### Základní nastavení vzduchového výkonu

Vzduchový výkon clony při otevřených dveřích se nastavuje pomocí regulátoru otáček. Otáčky ventilátoru a směr proudu vzduchu musí být velmi jemně nastaveny v závislosti na zatížení vytvořeném na dveře.

### Filtr (W)

Vodní výměník je chráněn před nečistotami a prachem pomocí vzduchového filtru, který pokrývá čelo výměníku.

### Servis a údržba

Před zahájením, servisu, údržby či opravy proveďte nejprve následující úkony:

1. Odpojte clonu od zdroje napájení.
2. Servisní dvířka se otevřou povolením uzavíracích „klipů“ – zámků na spodní části skříňě clony otočením o 90°, viz obr. 3.
3. Po dokončení prací, zavřete servisní dvířka a ujistěte, že uzavírací zámkové jsou pevně uzavřeny.

### Údržba

Vzhledem k tomu, že motory a další části clony jsou tzv. bezúdržbové, je třeba provádět pouze pravidelnou kontrolu a čištění. Kontrola a čištění by mělo být prováděno minimálně 2x do roka, závisí to především na lokálních podmínkách. Sací a výfuková mřížka, oběžné kolo a další prvky lze čistit vysavačem nebo utřením vlhkým hadříkem. Při vysávání použijte kartáč, aby se nepoškodily citlivé části. Vyhýbejte se použití silných alkalických nebo kyselinových čisticích prostředků.

### Regulace teploty

Regulační systém FC udržuje teplotu vytlačovaného vzduchu na konstantní úrovni. Jestliže dojde ke zvýšení výstupní teploty, dojde k sepnutí alarmu. Více informací viz návod na FC.

### Ochrana proti přehřátí

Ochrana proti přehřátí Vzduchové clony s elektrickým ohřevem jsou vybaveny ochranou proti přehřátí. Pokud se při přehřátí aktivuje, ochranu vynulujte takto:

1. Odpojte od elektrické energie pomocí plně izolovaného spínače.
2. Zjistěte příčinu přehřátí a odstraňte ji.
3. Lokalizujte červené tlačítko RESETU v cloně. To je dosažitelné po otevření servisních dvířek a vstupní – sací mřížky. Tlačítko je na levé straně při pohledu směrem ven z prostoru. U clony 2 a 2,5 m dlouhé se ve středu clony nachází 2 červená tlačítka RESETU .
4. Zatlačte tlačítko do slyšitelného cvaknutí.
5. Připojte clonu opět ke zdroji napětí

### Výměna elektrického ohříváče (E)

1. Označte a odpojte kabely připojené k elektrickému ohříváči
2. Povolte šrouby fixující ohříváč na svém místě a vytáhněte jej ven.
3. Vyměňte vadný elektrický ohříváč.
4. Montáž nového ohříváče proveďte opačným postupem.

### Výměna vodního ohříváče(W)

1. Uzavřete přívod vody.
2. Otevřete odvzdušňovací ventil.
3. Otevřete vypouštěcí ventil.
4. Když je výměník prázdný, odpojte připojení vody.
5. Povolte šrouby, kterými je ohříváč uchycen a vytáhněte jej ven.
6. Montáž nového ohříváče proveďte opačným postupem.

### Vypouštění vodního výměníku (W)

Vypouštěcí ventil je umístěn na spodní straně vedle připojení výměníku. Je dostupný servisními dvířky

### Ochrana motorů

Všechny motory jsou vybaveny zabudovanou tepelnou cut-out ochranou. Ta se sepne a zastaví vzduchovou clonu, pokud teplota motoru příliš vzroste nebo dojde k poruše nebo přehřátí elektroniky. Clona se automaticky zapne, pokud se teplota motoru vrátí do provozních limitů. Porucha nebo poškození elektronických součástí může vyžadovat opravu nebo výměnu těchto součástí nebo celého výrobku.

### Výměna ventilátoru

1. Určete, který z ventilátorů není funkční.
2. Odpojte kabely od příslušného ventilátoru.
3. Povolte šrouby, které zajišťují ventilátor, a vytáhněte ventilátor ven.
4. Namontujte nový ventilátor opačným postupem.

### Výměna základní řídicí desky

1. Řídicí deska je umístěna v připojovacím boxu. Obr. 4
2. Označte a odpojte kabely od řídicí desky.
3. Povolte šrouby, které zajišťují řídicí desku, a vytáhněte ji ven.
4. Namontujte novou řídicí desku opačným postupem.

### Odstraňování problémů

*Pokud ventilátory nepracují nebo pracují nesprávně, zkontrolujte:*

- Napájení
- Zda sací mřížka/filtr nejsou zanesené
- Zda nedošlo k aktivaci tepelné ochrany motorů
- Zkontrolujte funkčnost a nastavení regulačního systému FC, viz Návod FC

*Pokud clona nehřeje, zkontrolujte:*

- Zkontrolujte funkčnost a nastavení regulačního systému FC, viz Návod FC

*U clon s elektrickým ohřevem zkontrolujte:*

- Přívod energie do elektrického ohříváče, zkontrolujte pojistky a obvodový spínač (je-li nainstalovaný).
- Zda nedošlo ke spuštění ochrany proti přehřátí.

*U clon s vodním ohřevem zkontrolujte:*

- Zda je výměník odvdzdušněný
- Zda je průtok a tlak vody dostatečný
- Zda má vstupní voda dostatečnou teplotu

V případě, že poruchu nedokážete odhalit, kontaktujte firmu Systemair.

### Bezpečnostní stykače (E)

Je-li je montáž chráněná bezpečnostním stykačem, který zaktivuje při zapnutí clony odpojení od napětí, může to být způsobeno vlhkostí v elektrických topných spirálách. Vlhkost může proniknout do těchto el. topných spirál i tehdy, jestliže clona není delší dobu používaná nebo je namontovaná, resp. uskladněná ve vlhkém prostředí. Tato vlhkost není závadou clony a dá se odstranit tak, že clonu přechodně zapojíte přímo na hl. přívod napětí bez bezpečnostního stykače, což po zahřátí spirál umožní, aby se vlhkost vypařila. Délka doby vypařování, resp. vysoušení spirál se může pohybovat od několika hodin, až do několika dní. Jako preventivní opatření může clona příležitostně v přechodném období pracovat i v tomto zapojení.

### Obalový materiál

Obalové materiály jsou vybírány s ohledem na životní prostředí, a proto jsou recyklovatelné.

### Manipulace s výrobkem na konci životnosti

Tento výrobek může obsahovat látky nezbytné pro funkčnost výrobku, ale potenciálně nebezpečné pro životní prostředí. Výrobek nesmí být likvidován smícháním s běžným domácím odpadem, ale musí být odevzdán na určeném sběrném místě pro recyklaci. Podrobnosti o nejbližším určeném sběrném místě vám poskytne místní úřad.

## **Bezpečnost**

- *Při instalaci všech clon s elektrickým ohřevem doporučujeme použít kvůli požární bezpečnosti proudový jistič 300mA.*
- *Zabezpečte sání a výtlač vzduchu proti jejich zablokování!!*
- *Jednotka nesmí být zcela nebo částečně zakryta, protože přehřátí může způsobit požár!*
- *Ke zvedání jednotky musí být použito zvedací zařízení.*
- *Tento spotřebič mohou používat děti ve věku od 8 let a osoby se sníženými fyzickými, smyslovými nebo duševními schopnostmi nebo s nedostatkem zkušeností a znalostí, pokud jsou pod dohledem nebo jsou poučeny o bezpečném používání spotřebiče a rozumějí rizikům zapojen. Děti si se zařízením nesmí hrát. Čištění a uživatelskou údržbu by neměly provádět děti bez dozoru.*
- *Děti do 3 let by měly být drženy mimo dosah zařízení, pokud nejsou pod neustálým dohledem.*
- *Děti ve věku od 3 let do 8 let smí přístroj zapínat a vypínat pouze za předpokladu, že byl umístěn a instalován v určené normální provozní poloze a že jsou pod dohledem nebo byly poučeny o bezpečném používání spotřebiče a pochopili související rizika.*
- *Děti ve věku od 3 let do méně než 8 let nesmí připojovat, regulovat a čistit spotřebič ani provádět uživatelskou údržbu.*

**UPOZORNĚNÍ - Některé části tohoto výrobku mohou být velmi horké a způsobit popáleniny. Zvláštní pozornost je třeba věnovat přítomnosti dětí a zranitelných osob.**

# Arden 4200

## **Výrobce**

Frico AB  
Box 102  
SE-433 22 Partille  
Švédsko  
Tel: +46 31 336 86 00  
Fax: +46 31 26 28 25  
mailbox@frico.se  
www.frico.se

## **Prodej a servis:**

Systemair a.s.  
Fakturační adresa, sídlo společnosti:  
Oderská 333/5, 196 Praha 9 - Čakovice  
Doručovací adresa, kancelář, sklad:  
Hlavní 826, 250 64 Hovorčovice  
Tel: 283 910 900-2  
Fax: 283 910 622  
web: www.frico.cz

**Nejnovější aktualizované informace naleznete na: [www.frico.cz](http://www.frico.cz).**