



Technické parametry

Nominální údaje	
Napětí (jmenovité)	230 V
Frekvence	50; 60 Hz
Fáze	1~
Příkon (W)	532 W
Proud	2,39 A
Otáčky ventilátoru	1.925 ot/min.
Průtok vzduchu	max 3.974 m ³ /h
Maximální teplota média	max 60 °C
Max. teplota média při regulaci otáček	60 °C
Hlukové údaje	
Hladina akustického tlaku ve 3 m (20m ² Sabin)	54 dB(A)
Ochrana/Klasifikace	
Třída krytí, motor	IP55
Třída izolace	F
Údaje dle ErP	
Splňuje požadavky ErP:	ErP 2018
Rozměry a hmotnosti	
Rozměry potrubí; Kruhové, sání	400 mm
Rozměry potrubí; Kruhové, výtlak	400 mm
Hmotnost	64 kg
Ostatní	
Typ připojovacího potrubí	Kruhový
Typ motoru	EC

Rozměry

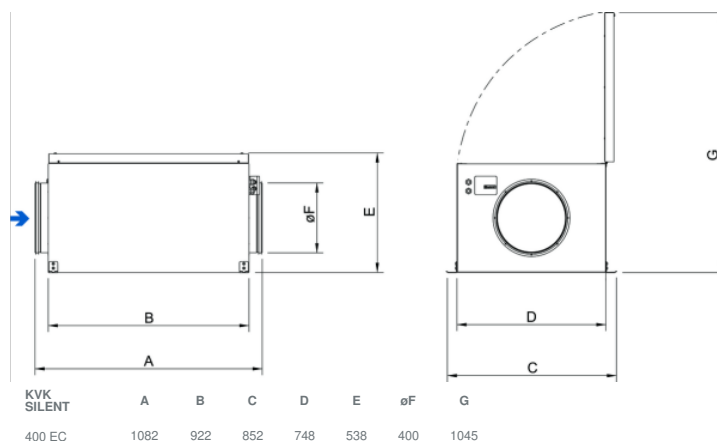
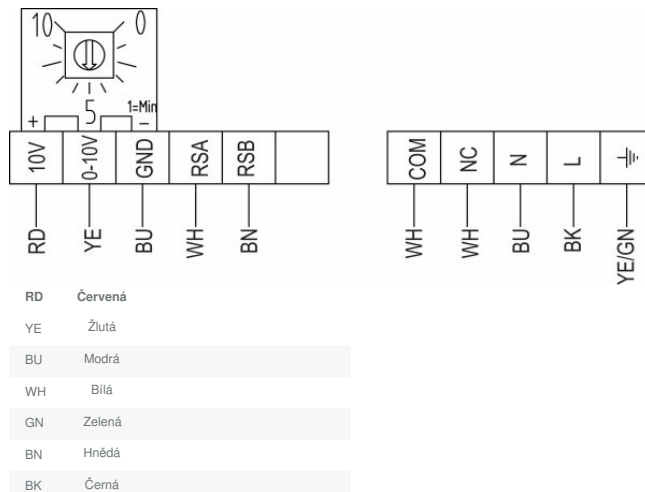
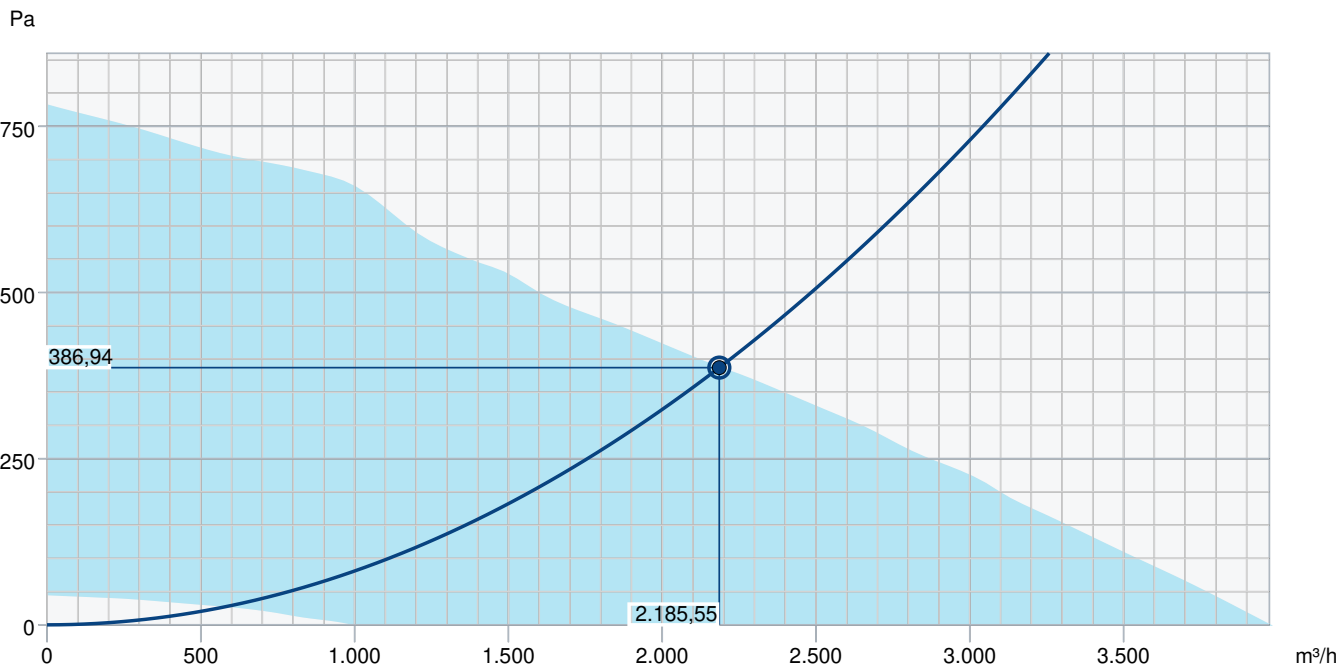


Schéma zapojení



Výkonová křivka



Základní data

Požadovaný průtok vzduchu	2.186 m³/h
Požadovaný statický tlak	387 Pa
Průtok vzduchu	2.186 m³/h
Pracovní statický tlak	387 Pa
Hustota vzduchu	1,204 kg/m³
Výkon	528,3 W
Pracovní otáčky - normální úroveň	1.816 ot/min
Proud	2,30 A
SFP	0,870 kW/m³/s
Řídící napětí	10,0 V
Napájecí napětí	230 V

Hladina akustického výkonu		63	125	250	500	1k	2k	4k	8k	Celkem
Vstup	dB(A)	61	70	73	57	56	55	53	46	75
Výstup	dB(A)	53	68	73	65	68	64	60	52	76
Okolí	dB(A)	37	50	60	47	40	36	39	34	61
Hladina akustického tlaku v 3m (20 m² Sabine)	dB(A)	-	-	-	-	-	-	-	-	54
Hladina akustického tlaku ve 3m volného prostoru	dB(A)	-	-	-	-	-	-	-	-	40

Příslušenství

CXE/AVC Modbus (37256)

EC-Basic-H (24807)

EC-Basic-U (24806)

EC-Vent rozvaděč (3115)

FGR/S 400 (307582)

MTP 20, on/off (310220)

PCA 1000D2 (76739)

S-5EC/FRQ (76738)

CO2RT-DR (6993)

RT 0-30 (5151)

CB 400/6,0 400V/2 (5391)

CBM 400/9,0KW 3f (5487)

CWK 400-3-2,5 (30026)

LDC 400-900 (5198)

VBC 400-2 (5462)

VBF 400 (1736)

EC-Basic-CO2/T (24808)

EC-Basic-T (24805)

EC-Vent ovladač (3018)

FFR/S 400 (307531)

MTP 10 (32731)

MTV 1/010 (30650)

REV 3POL/03 (33978)

SG 400 (5613)

IR-24-P (6995)

CB 400/12,0 400V/3 (5393)

CB 400/9,0 400V/3 (5392)

CBMF 400-9,0 3f (12511)

FK 400 (1615)

RSK 400 (9973)

VBC 400-3 (9845)

HR-S (286251)

Dokumenty

INSTALLATION_OPERATION_AND_MAINTENANCE_INSTRUCTION_KV_DUO_KVK_DUO_KVK_003_CZ.PDF

MODBUS LITE V5.01 parameter specification.pdf

Návod_KVK_Slim_Silent.pdf

COMMISSIONING_RECORDER_FANS_EN.PDF

Prohlášení o shodě_EC_ventilátory_SE_2021.pdf

