



Technické parametry

Nominální údaje	
Napětí (jmenovité)	230 V
Frekvence	50 Hz
Fáze	1~
Příkon (W)	168 W
Proud	1,17 A
Otáčky ventilátoru	1.823 ot/min.
Průtok vzduchu	max 1.638 m ³ /h
Maximální teplota média	max 60 °C
Max. teplota média při regulaci otáček	60 °C
Hlukové údaje	
Hladina akustického tlaku ve 3 m (20m ² Sabin)	43 dB(A)
Ochrana/Klasifikace	
Třída krytí, motor	IP44
Třída izolace	F
Údaje dle ErP	
Splňuje požadavky ErP:	ErP 2018
Rozměry a hmotnosti	
Rozměry potrubí; Kruhové, sání	250 mm
Rozměry potrubí; Kruhové, výtlak	250 mm
Hmotnost	27,45 kg
Ostatní	
Typ připojovacího potrubí	Kruhový
Typ motoru	EC

Rozměry

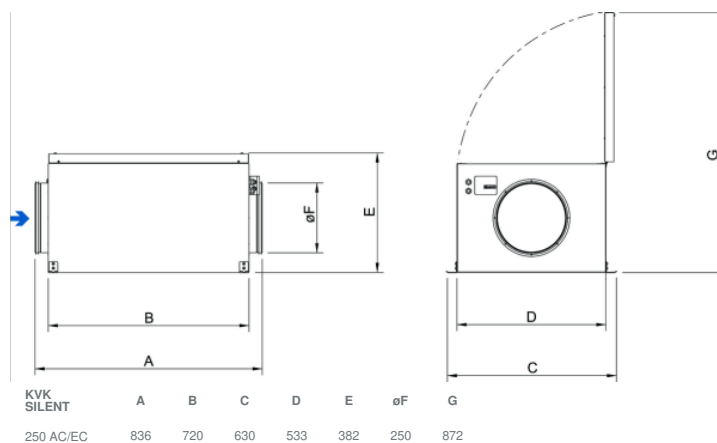


Schéma zapojení

RD Červená

YE Žlutá

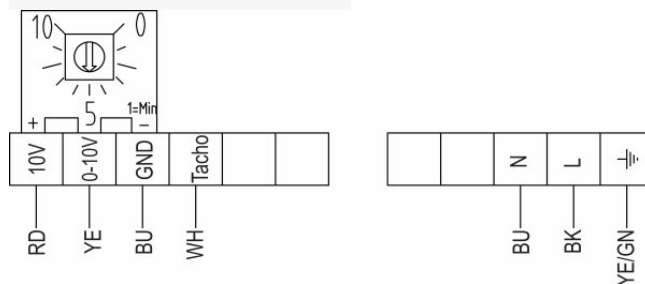
BU Modrá

WH Bílá

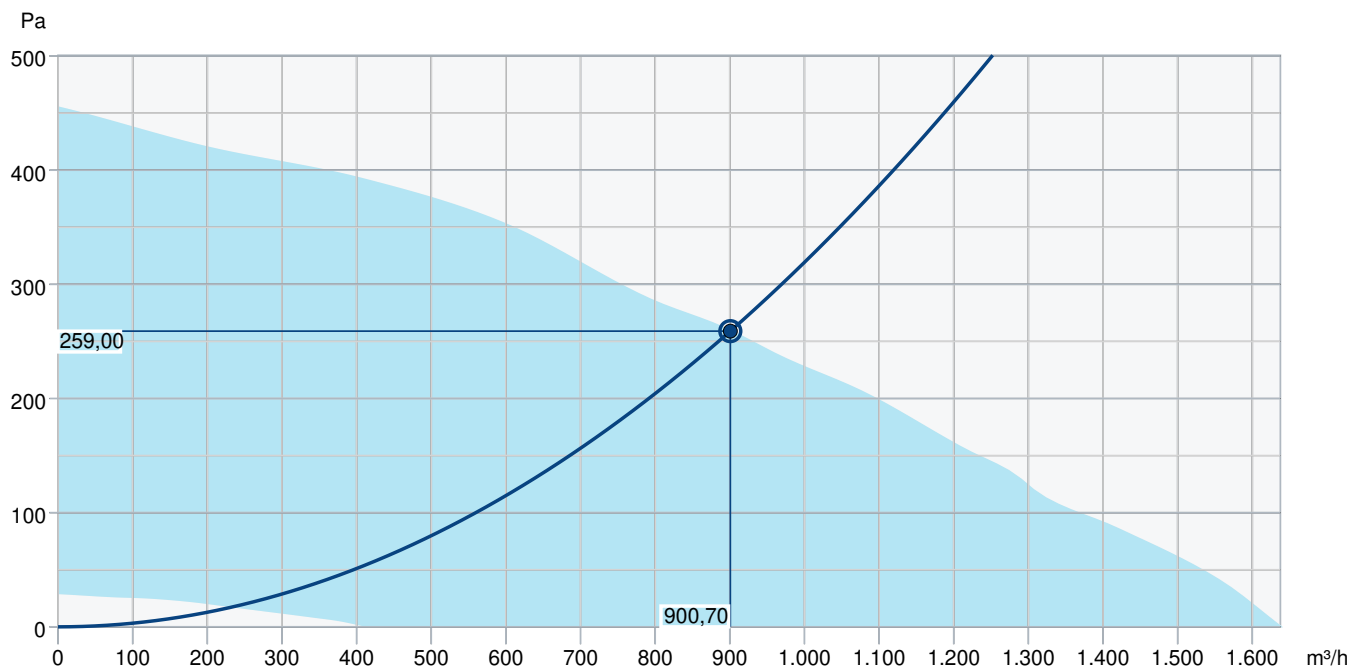
GN Zelená

BN Hnědá

BK Černá



Výkonová křivka



Základní data

Požadovaný průtok vzduchu	901 m³/h
Požadovaný statický tlak	259 Pa
Průtok vzduchu	901 m³/h
Pracovní statický tlak	259 Pa
Hustota vzduchu	1,204 kg/m³
Výkon	164,5 W
Pracovní otáčky - normální úroveň	1.828 ot/min
Proud	1,10 A
SFP	0,658 kW/m³/s
Řídicí napětí	10,0 V
Napájecí napětí	230 V

Hladina akustického výkonu		63	125	250	500	1k	2k	4k	8k	Celkem
Vstup	dB(A)	56	65	63	54	48	46	43	37	68
Výstup	dB(A)	50	67	66	60	62	61	55	51	71
Okolí	dB(A)	29	42	48	40	38	32	34	26	50
Hladina akustického tlaku v 3m (20 m² Sabine)	dB(A)	-	-	-	-	-	-	-	-	43
Hladina akustického tlaku ve 3m volného prostoru	dB(A)	-	-	-	-	-	-	-	-	29

Příslušenství

CXE/AVC Modbus (37256)

EC-Basic-H (24807)

EC-Basic-U (24806)

EC-Vent rozvaděč (3115)

FGR/S 250 (307579)

MTP 20, on/off (310220)

REV 3POL/03 (33978)

SG 250 (5610)

CO2RT-DR (6993)

RT 0-30 (5151)

CBM 250/6,0KW 2f (9089)

CBMF 250-6,0 2f (12249)

FK 250 (1612)

RSK 250 (5603)

VBC 250-3 (9843)

HR-S (286251)

EC-Basic-CO2/T (24808)

EC-Basic-T (24805)

EC-Vent ovladač (3018)

FFR/S 250 (307528)

MTP 10 (32731)

MTV 1/010 (30650)

S-5EC/FRQ (76738)

CB 250/6,0 400V/2 (5372)

IR-24-P (6995)

CB 250/9,0 400V/3 (5373)

CBMF 250-3,0 1f (12248)

CWK 250-3-2,5 (30024)

LDC 250-900 (5196)

VBC 250-2 (5460)

VBF 250 (1733)

Dokumenty

INSTALLATION_OPERATION_AND_MAINTENANCE_INSTRUCTION_KV_DUO_KVK_DUO_KVK_003_CZ.PDF

Návod_KVK_Slim_Silent.pdf

COMMISSIONING_RECCORD_FANS_EN.PDF

Prohlášení o shodě_EC_ventilátory_SE_2021.pdf