



Technické parametry

Nominální údaje	
Napětí (jmenovité)	230 V
Frekvence	50 Hz
Fáze	1~
Příkon (W)	46 W
Proud	0,204 A
Otáčky ventilátoru	2.549 ot/min.
Průtok vzduchu	max 275 m ³ /h
Kapacita kondenzátoru	1,5 μF
Maximální teplota média	max 70 °C
Max. teplota média při regulaci otáček	70 °C
Hlukové údaje	
Hladina akustického tlaku ve 3 m (20m ² Sabin)	31 dB(A)
Ochrana/Klasifikace	
Třída krytí, motor	IP44
Třída izolace	B
Údaje dle ErP	
Energetická třída, základní jednotka	E
Energetická třída, jednotka s příslušenstvím	B
Splňuje požadavky ErP:	ErP 2018
Rozměry a hmotnosti	
Rozměry potrubí; Kruhové, sání	125 mm
Rozměry potrubí; Kruhové, výtlač	125 mm
Hmotnost	13,5 kg
Ostatní	
Typ připojovacího potrubí	Kruhový
Typ motoru	AC

Rozměry

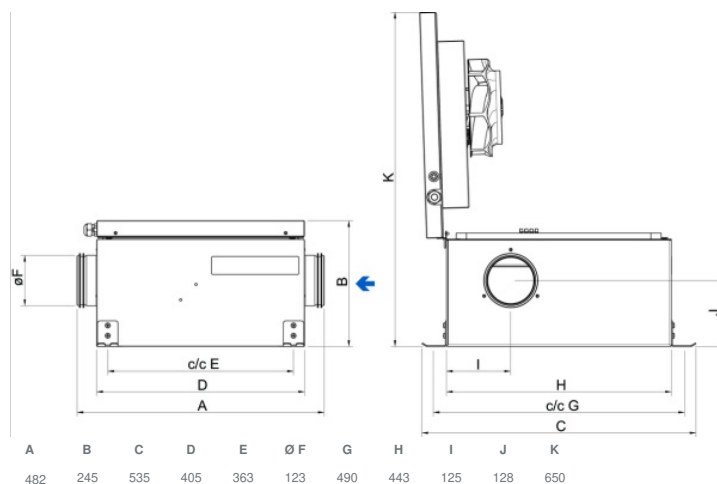
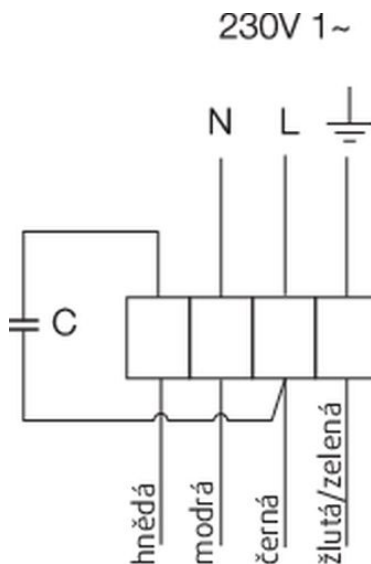
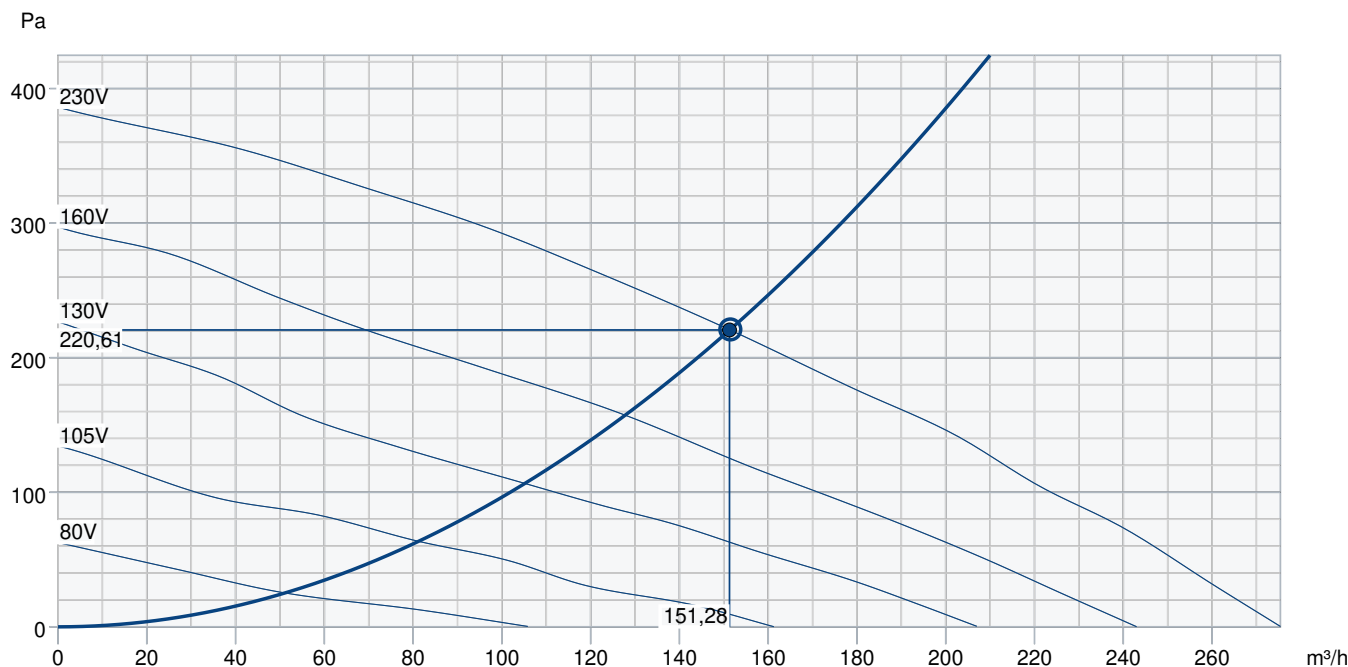


Schéma zapojení



Výkonová křivka



Základní data										
Požadovaný průtok vzduchu	151 m³/h									
Požadovaný statický tlak	221 Pa									
Průtok vzduchu	151 m³/h									
Pracovní statický tlak	221 Pa									
Hustota vzduchu	1,204 kg/m³									
Výkon	46,4 W									
Pracovní otáčky - normální úroveň	2.549 ot/min									
Proud	0,20 A									
SFP	1,104 kW/m³/s									
Řídící napětí	230,0 V									
Napájecí napětí	230 V									
Hladina akustického výkonu		63	125	250	500	1k	2k	4k	8k	Celkem
Vstup	dB(A)	47	44	49	41	40	36	24	22	53
Výstup	dB(A)	50	54	60	59	60	56	47	37	66
Okolí	dB(A)	18	25	35	29	29	30	21	20	38
Hladina akustického tlaku v 3m (20 m² Sabine)	dB(A)	-	-	-	-	-	-	-	-	31
Hladina akustického tlaku ve 3m volného prostoru	dB(A)	-	-	-	-	-	-	-	-	17
Příslušenství										

Příslušenství

FFR/S 125 (307524)
 FRQ5S-E-6A (37421)
 REE 1 (5314)
 RETP 6 (32293)
 REV 3POL/03 (33978)
 CO2RT-DR (6993)
 FRQS-E-6A (37419)
 IR-24-P (6995)
 VBC 125-3 (9839)
 CB 125/1,2 230V/1 (5290)
 CBM 125/1,2KW 1f (5480)
 CWK 125-3-2.5 (30021)
 LDC 125-1200 (5997)
 LDC 125-900 (5191)
 VBC 125-2 (5457)
 HR-S (286251)

FGR/S 125 (307575)
 RE 1,5 (5000)
 REPT 6 (5698)
 REU 1,5 (5004)
 SG 125 (5607)
 DTV 500A (96807)
 IGK 125 (1631)
 RT 0-30 (5151)
 CB 125/0,6 230V/1 (5289)
 CB 125/1,8 230V/1 (5377)
 CBMF 125-1,2 1f (12242)
 FK 125 (1608)
 LDC 125-600 (5190)
 RSK 125 (5598)
 VBF 125 (1730)

Dokumenty

INSTALLATION_OPERATION_AND_MAINTENANCE_INSTRUCTION_KV_DUO_KVK_DUO_KVK_003_CZ.PDF
 Návod_KVK_Slim_Silent.pdf
 COMMISSIONING_RECCORD_FANS_EN.PDF