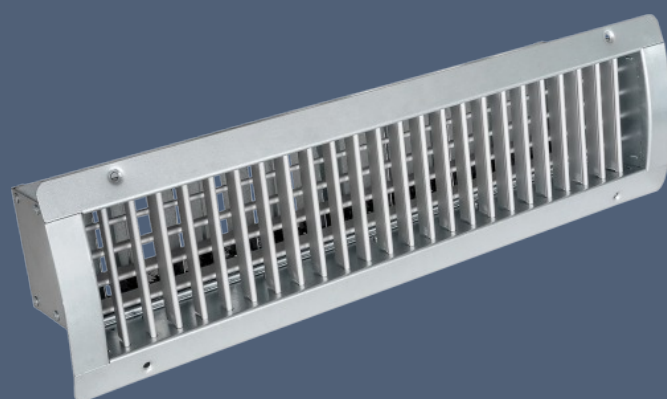


MANDÍK®

VYÚSTKA PRO KRUHOVÉ POTRUBÍ

VNKM



Tyto technické podmínky stanoví řadu vyráběných velikostí a provedení vyústek pro kruhové potrubí (dále jen vyústek) jednořadých a dvouřadých s regulací R1, R2, R3, R5 a R6. Platí pro výrobu, navrhování, objednávání, dodávky, montáž a provoz.

I. OBSAH

II. VŠEOBECNĚ	3
1. Popis.....	3
2. Provedení.....	3
3. Rozměry a hmotnosti.....	4
4. Zabudování a umístění.....	9
III. TECHNICKÉ ÚDAJE	9
5. Výpočtové a určující veličiny.....	9
IV. MATERIÁL, POVRCHOVÁ ÚPRAVA	11
6. Materiál.....	11
V. ÚDAJE PRO OBJEDNÁVKU	11
7. Objednávkový klíč.....	11
VI. BALENÍ, DOPRAVA, PŘEJÍMKA, SKLADOVÁNÍ, ZÁRUKA	11
8. Logistické údaje.....	11
9. Záruka.....	12
VII. MONTÁŽ, OBSLUHA, ÚDRŽBA A KONTROLY PROVOZUSCHOPNOSTI	12
10. Montáž a demontáž.....	12

II. VŠEOBECNĚ

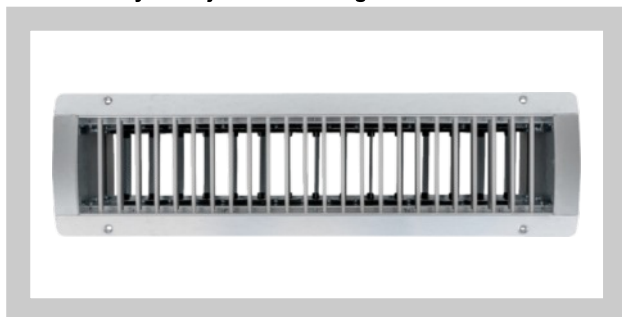
1. Popis

- 1.1. Vyústky jsou koncový vzduchotechnický element pro distribuci vzduchu v klimatizovaných, větraných a vytápěných prostorách.
- 1.2. Dodávány jsou vyústky z ocelového plechu s uchycením šrouby.
Sestava vyústky je tvořena obdélníkovým rámem, ve kterém je upevněna jedna nebo dvě řady otočných listů (vyústka jednořadá nebo dvouřadá).
Přední řada listů je svislá, shodná s kratším rozměrem vyústky, zadní řada je vodorovná.
Těsnost vyústek je zajištěna těsněním po obvodě.
- 1.3. Vyústky jsou určeny pro prostředí chráněné proti povětrnostním vlivům s klasifikací klimatických podmínek třídy 3K5, bez kondenzace, námrazy, tvorby ledu a bez vody i z jiných zdrojů než z deště dle EN 60 721-3-3 zm.A2.
- 1.4. Vyústky jsou určeny pro vzdušiny bez abrazivních, chemických a lepivých příměsí.
- 1.5. Teplota proudícího vzduchu musí být v rozsahu od -20 do +70 °C.
- 1.6. Všechny rozměry a hmotnosti, pokud není uvedeno jinak, jsou v mm a kg.

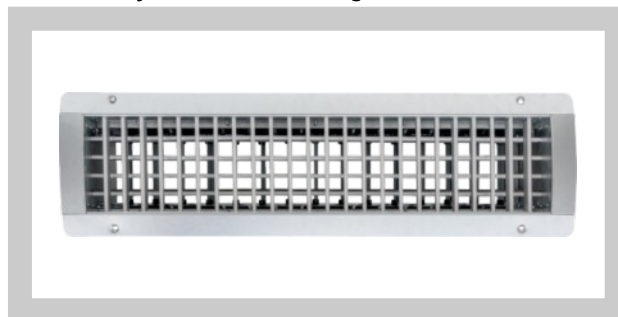
2. Provedení

- 2.1. Vyústky jsou dodávány podle počtu řad otočných listů jako jednořadá nebo dvouřadá, s regulací typu R1 s protiběžnými listy, R2 s naklápěcím ramenem náběhových listů, R3 s pevnou a posuvnou regulační lištou, souběžnou s rámem vyústky, R5 s velkoplošným vyklápěcím listem a R6 s pevnou a posuvnou regulační lištou, umístěnou šikmo vůči rámu vyústky. Regulace R2 je určena pro přívod vzduchu, regulace R1, R3, R5 a R6 jsou určeny pro přívod i odvod vzduchu. Rozteč lamel je 20 mm.
- 2.2. Vyústky se na potrubí upevňují šrouby.

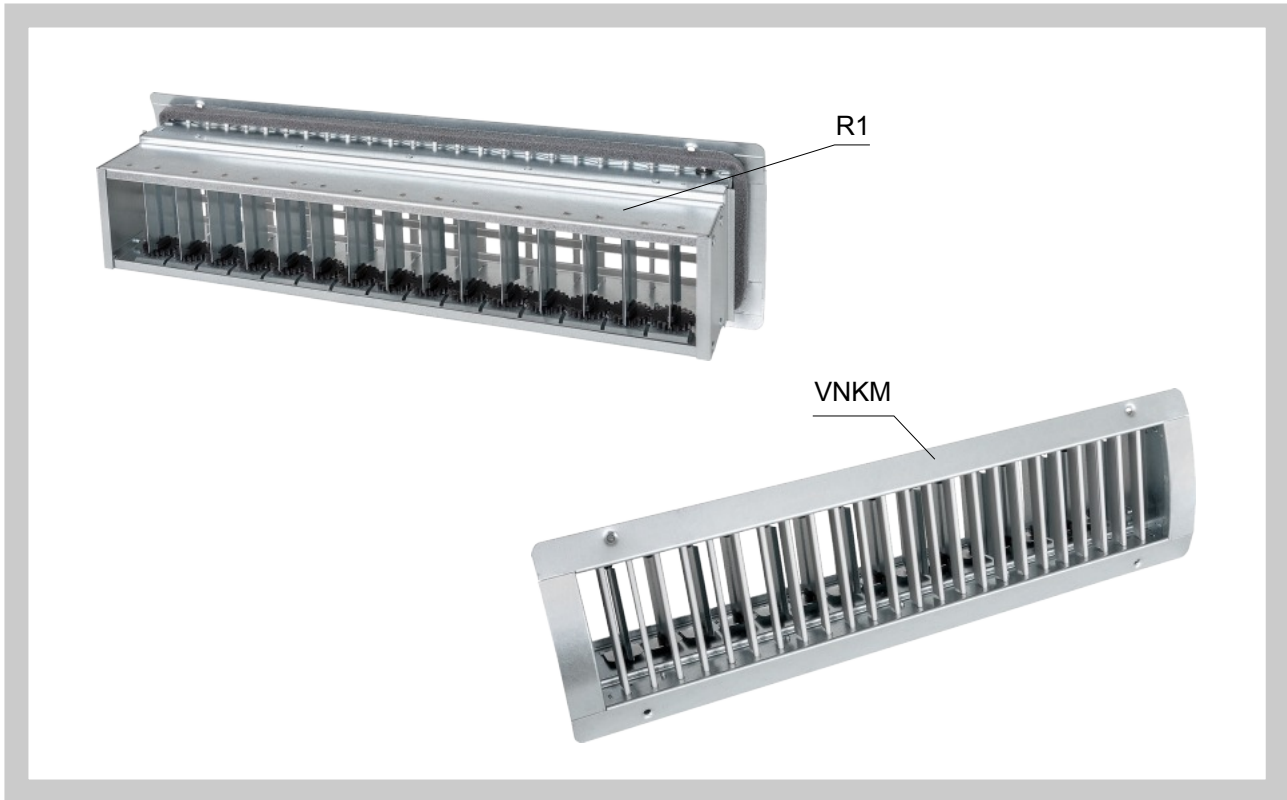
Obr. 1 Vyústka jednořadá s regulací R1



Obr. 2 Vyústka dvouřadá s regulací R1



Obr. 3 Jednořadá vyústka s regulací R1



3. Rozměry a hmotnosti

3.1. Rozměry vyústek

- Š x V jmenovitý rozměr vyústky (otvor pro vyústku v potrubí)
- Š₁ = Š - 25 šířka vyústky
- V₁ = V - 25 výška vyústky
- R poloměr (rádius) zaoblení vyústky
- H₁ hloubka boční lišty rámečku
- H₂ celková hloubka vyústky (bez regulace)

$$H_2 = H_1 + (R - 1/2 \cdot \sqrt{4 \cdot R^2 - V_1^2})$$

Tab. 3.1.1. Rozměry

jmenovitý rozměr Š x V	průměr potrubí D	H ₁		jmenovitý rozměr Š x V	průměr potrubí D	H ₁	
		vyústka				vyústka	
		jednořadá	dvouřadá			jednořadá	dvouřadá
225 x 75	150 - 400	30	50	225 x 85	150 - 400	30	50
325 x 75				325 x 85			
425 x 75				425 x 85			
525 x 75				525 x 85			
625 x 75				625 x 85			
725 x 75				725 x 85			
825 x 75				825 x 85			
1025 x 75				1025 x 85			
1225 x 75				1225 x 85			

jmenovitý rozměr Š x V	průměr potrubí D	H ₁		jmenovitý rozměr Š x V	průměr potrubí D	H ₁	
		vyústka				vyústka	
		jednořadá	dvouřadá			jednořadá	dvouřadá
225 x 125	300 - 900	30	50	225 x 325	630 - 2400	30	50
325 x 125							
425 x 125							
525 x 125							
625 x 125							
725 x 125							
825 x 125							
1025 x 125							
1225 x 125							
225 x 225	630 - 2400	30	50		630 - 2400	30	50
325 x 225							
425 x 225							
525 x 225							
625 x 225							
725 x 225							
825 x 225							
1025 x 225							
1225 x 225							

Řada potrubí (jmenovitý průměr) - 150, 160, 180, 200, 224, 250, 300, 315, 355, 400, 450, 500, 560, 630, 710, 800, 900, 1000, 1120, 1250, 1400, 1500, 1600, 1800, 2400.

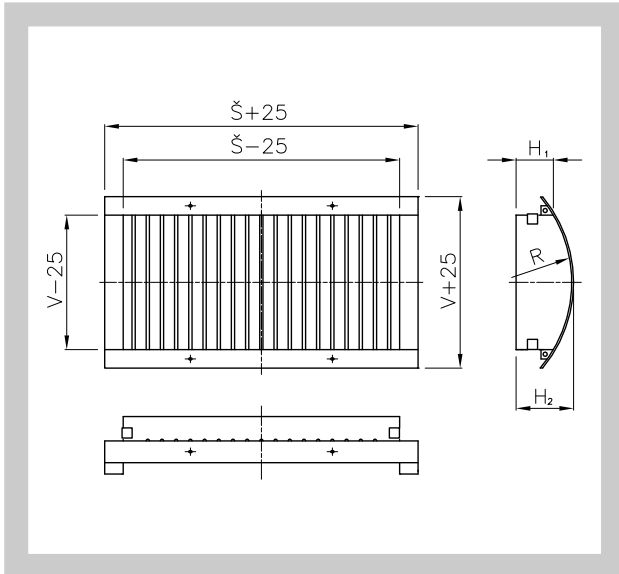
Tab. 3.1.2. Poloměr zaoblení a výška

průměr potrubí	Jm. rozměr výška V														
	75			85			125			225			325		
	R	H ₂ Jednořadá	H ₂ Dvouřadá	R	H ₂ Jednořadá	H ₂ Dvouřadá	R	H ₂ Jednořadá	H ₂ Dvouřadá	R	H ₂ Jednořadá	H ₂ Dvouřadá	R	H ₂ Jednořadá	H ₂ Dvouřadá
150	90	34	54	90	35	55									
160	90	34	54	90	35	55									
180	90	34	54	90	35	55									
200	110	33	53	110	34	54									
225	110	33	53	110	34	54									
250	160	32	52	160	33	53									
300	160	32	52	160	33	53	160	38	58						
315	225	31	51	225	32	52	160	38	58						
355	225	31	51	225	32	52	225	36	56						
400	225	31	51	225	32	52	225	36	56						
450							225	36	56						
500							225	36	56						
560							300	34	54						
630							300	34	54	300	47	67	300	70	90
710							300	34	54	400	43	63	355	63	83
800							400	33	53	400	43	63	400	59	79
900							400	33	53	400	43	63	500	53	73
1000										600	38	58	500	53	73
1120										600	38	58	600	49	69
1250										600	38	58	600	49	69
1400										800	36	56	800	44	64
1500										800	36	56	800	44	64
1600										800	36	56	800	44	64
1800										800	36	56	800	44	64
2400										1200	34	54	1200	39	59

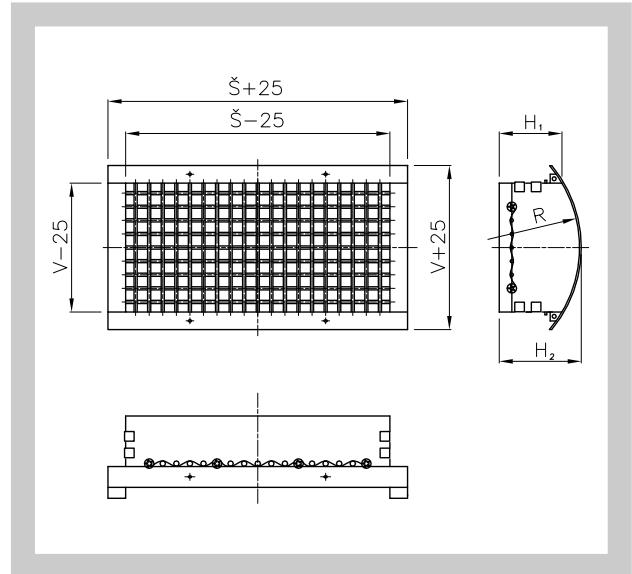
Vyrábí se pouze rozměry a varianty dle tabulek.
Atypy se nevyrábí.

3.2. Vyústky

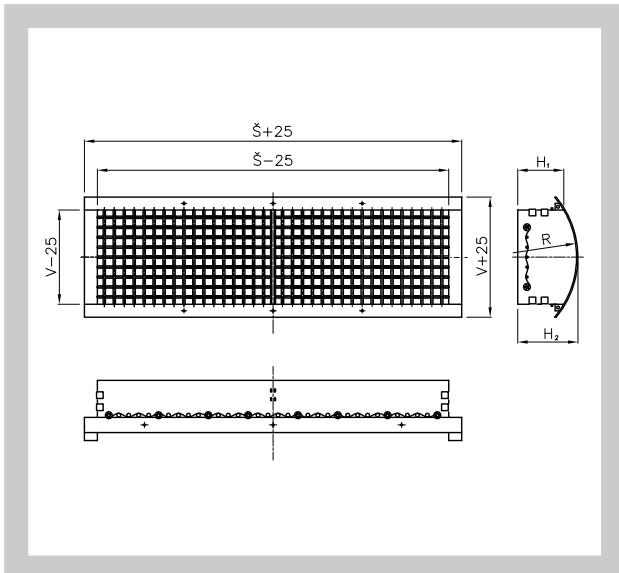
Obr. 4 Vyústka jednořadá



Obr. 5 Vyústka dvouřadá

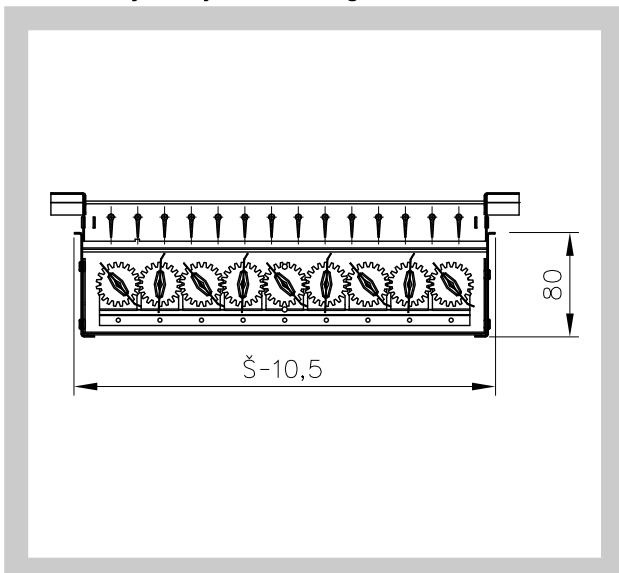


Obr. 6 Vyústka dvouřadá (Š ≥ 750 mm)

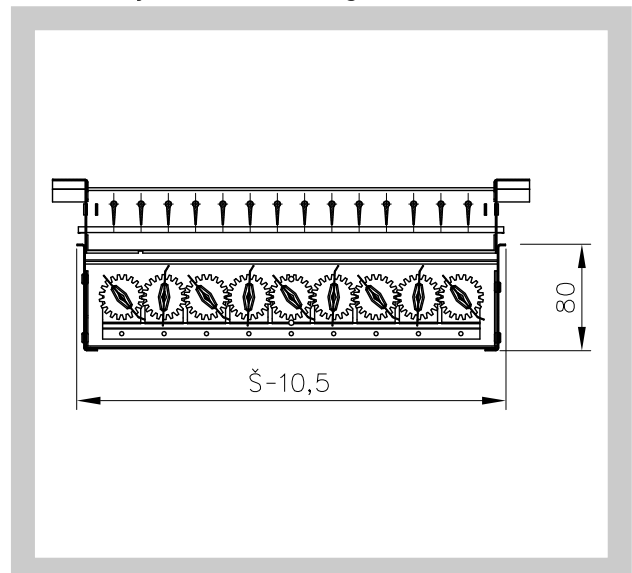


3.3. Sestavy vyústek s regulací

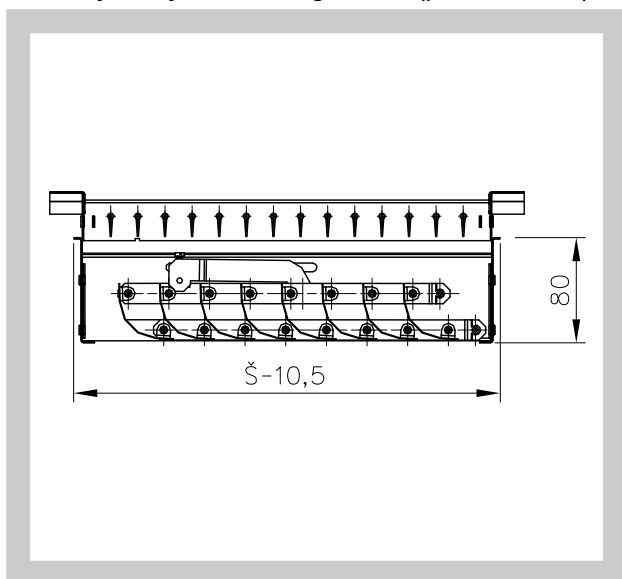
Obr. 7 Vyústka jednořadá - regulace R1



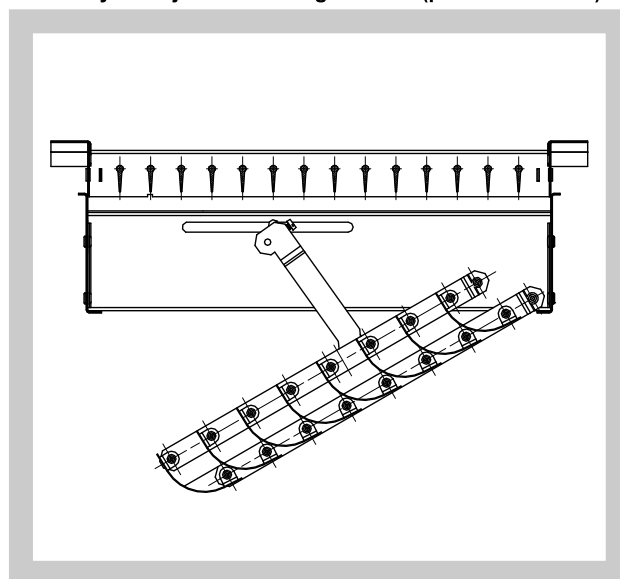
Obr. 8 Vyústka dvouřadá - regulace R1



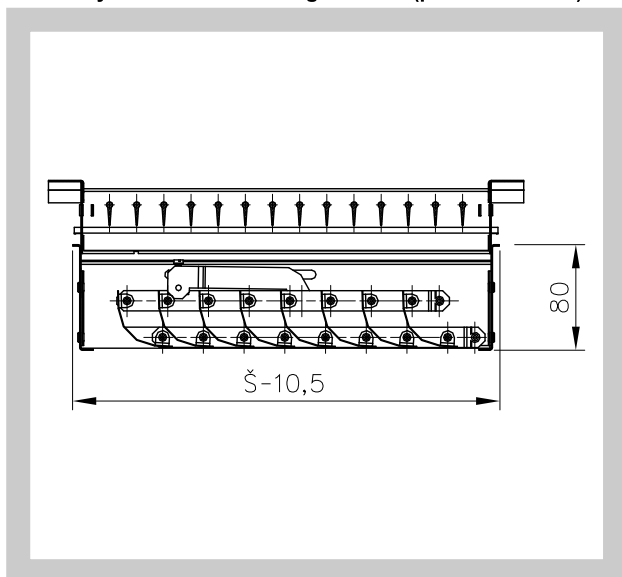
Obr. 9 Vyústka jednořadá - regulace R2 (poloha zavřeno)



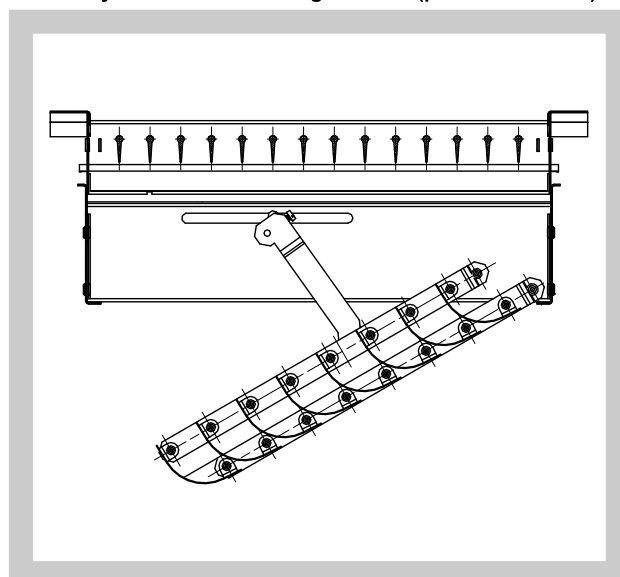
Obr. 10 Vyústka jednořadá - regulace R2 (poloha otevřeno)



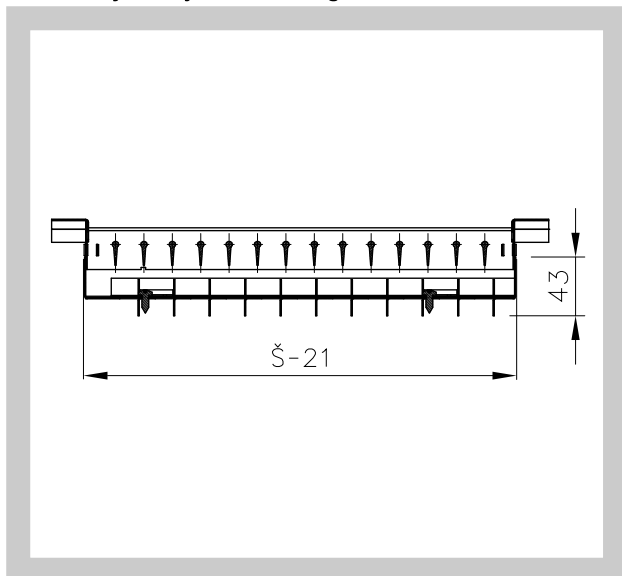
Obr. 11 Vyústka dvouřadá - regulace R2 (poloha zavřeno)



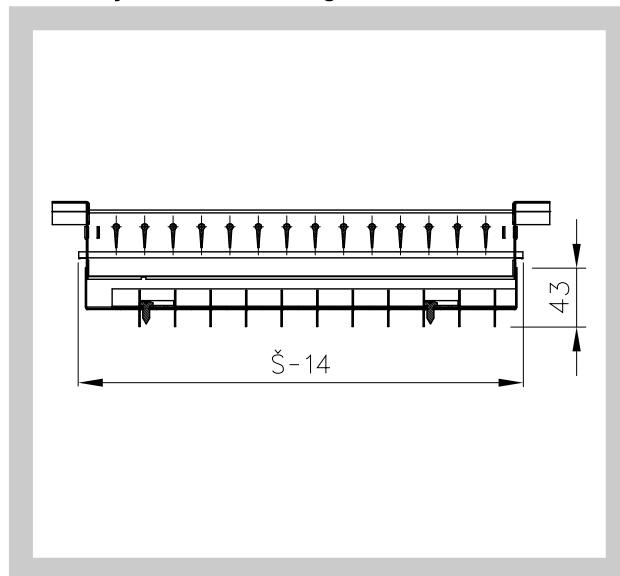
Obr. 12 Vyústka dvouřadá - regulace R2 (poloha otevřeno)



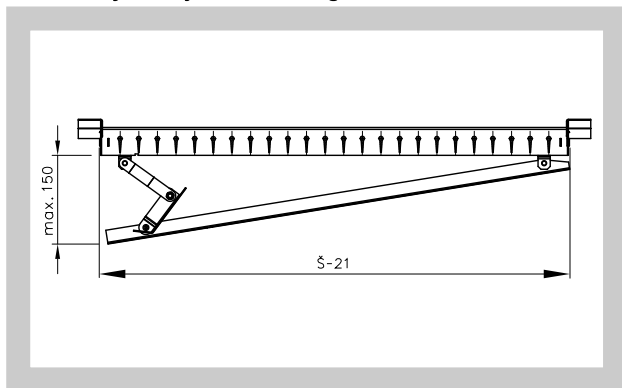
Obr. 13 Vyústka jednořadá - regulace R3



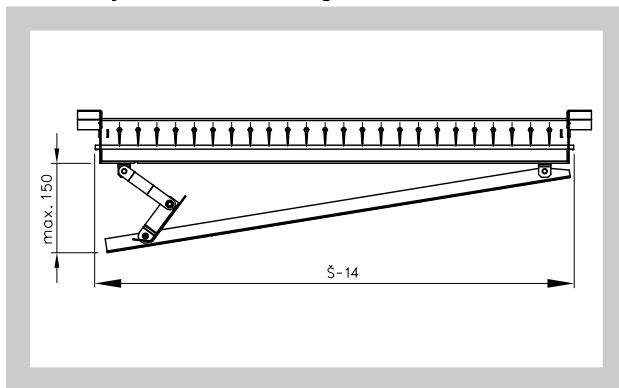
Obr. 14 Vyústka dvouřadá - regulace R3



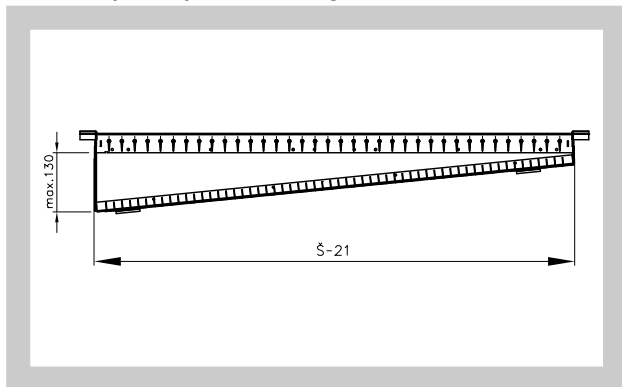
Obr. 15 Vyústka jednořadá - regulace R5



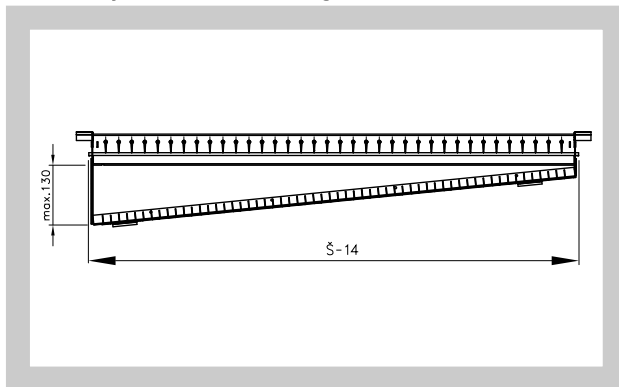
Obr. 16 Vyústka dvouřadá - regulace R5



Obr. 17 Vyústka jednořadá - regulace R6



Obr. 18 Vyústka dvouřadá - regulace R6



3.3. Hmotnosti vyústek

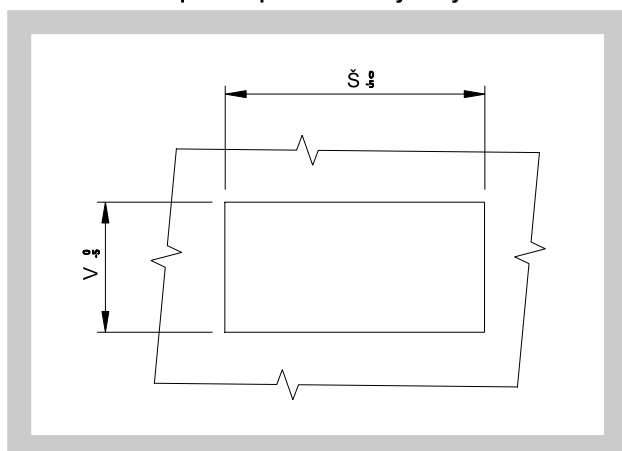
Tab. 3.3.1. Hmotnosti

Jm. rozměr Š x V	Hmotnost [Kg] vyústka				Jm. rozměr Š x V	Hmotnost [Kg] vyústka			
	jednořadá	dvouřadá	jednořadá s R1	dvouřadá s R1		jednořadá	dvouřadá	jednořadá s R1	dvouřadá s R1
225 x 75	0,331	0,462	0,818	0,948	725 x 125	1,141	1,631	2,854	3,351
325 x 75	0,448	0,629	1,120	1,301	825 x 125	1,282	1,909	3,244	3,880
425 x 75	0,571	0,802	1,457	1,681	1025 x 125	1,573	2,338	3,965	4,732
525 x 75	0,687	0,967	1,757	2,033	1225 x 125	1,861	2,771	4,711	5,615
625 x 75	0,812	1,286	2,081	2,412	225 x 225	0,615	0,938	1,491	1,814
725 x 75	0,934	1,309	2,362	2,743	325 x 225	0,801	1,240	1,952	2,390
825 x 75	1,051	1,500	2,699	3,148	425 x 225	0,992	1,546	2,428	2,983
1025 x 75	1,300	1,845	3,318	3,866	525 x 225	1,178	1,841	2,897	3,567
1225 x 75	1,540	2,186	3,952	4,600	625 x 225	1,372	2,155	3,425	4,232
225 x 85	0,353	0,516	0,869	1,002	725 x 225	1,561	2,457	3,863	4,763
325 x 85	0,476	0,699	1,184	1,368	825 x 225	1,750	2,822	4,358	5,433
425 x 85	0,605	0,838	1,517	1,749	1025 x 225	2,135	3,436	5,291	6,596
525 x 85	0,727	1,011	1,836	2,120	1225 x 225	2,513	4,044	6,268	7,804
625 x 85	0,858	1,189	2,185	2,519	225 x 325	0,848	1,302	1,989	2,443
725 x 85	0,986	1,364	2,479	2,863	325 x 325	1,082	1,698	2,336	3,552
825 x 85	1,109	1,561	2,829	3,282	425 x 325	1,321	2,099	2,879	3,915
1025 x 85	1,369	1,922	3,472	4,025	525 x 325	1,554	2,495	3,713	4,653
1225 x 85	1,620	2,273	4,125	4,786	625 x 325	1,796	2,898	4,373	5,475
225 x 125	0,406	0,610	1,039	1,226	725 x 325	2,034	3,293	4,916	6,177
325 x 125	0,563	0,819	1,268	1,657	825 x 325	2,269	3,782	5,518	7,031
425 x 125	0,709	1,033	1,765	2,089	1025 x 325	2,750	4,605	6,663	8,500
525 x 125	0,849	1,241	2,129	2,525	1225 x 325	3,223	5,385	7,919	10,083
625 x 125	0,996	1,456	2,522	2,984					

4. Zabudování a umístění

4.1. Vyústky jsou určeny pro osazení do kruhového potrubí pomocí samořezných šroubů.

Obr. 19 Otvor v potrubí pro osazení vyústky



III. TECHNICKÉ ÚDAJE

5. Výpočtové a určující veličiny

5.1. Efektivní plocha

Tab. 5.1.1. Efektivní plocha

Jm. rozměr	Efektivní plocha S_{ef} [m ²]		Jm. rozměr	Efektivní plocha S_{ef} [m ²]	
	vyústka			vyústka	
Š x V	jednořadá	dvouřadá	Š x V	jednořadá	dvouřadá
225 x 75	0,0079	0,0061	725 x 125	0,0544	0,0415
325 x 75	0,0118	0,0090	825 x 125	0,0621	0,0473
425 x 75	0,0156	0,0119	1025 x 125	0,0775	0,0591
525 x 75	0,0195	0,0149	1225 x 125	0,0929	0,0708
625 x 75	0,0233	0,0178	225 x 225	0,0317	0,0234
725 x 75	0,0271	0,0207	325 x 225	0,0471	0,0347
825 x 75	0,0310	0,0237	425 x 225	0,0625	0,0460
1025 x 75	0,0387	0,0295	525 x 225	0,0779	0,0572
1225 x 75	0,0464	0,0354	625 x 225	0,0933	0,0685
225 x 85	0,0095	0,0077	725 x 225	0,1087	0,0798
325 x 85	0,0141	0,0114	825 x 225	0,1241	0,0910
425 x 85	0,0188	0,0151	1025 x 225	0,1549	0,1135
525 x 85	0,0234	0,0188	1225 x 225	0,1857	0,1360
625 x 85	0,0280	0,0225	225 x 325	0,0476	0,0347
725 x 85	0,0326	0,0262	325 x 325	0,0707	0,0514
825 x 85	0,0372	0,0299	425 x 325	0,0938	0,0680
1025 x 85	0,0465	0,0373	525 x 325	0,1169	0,0847
1225 x 85	0,0557	0,0447	625 x 325	0,1400	0,1013
225 x 125	0,0159	0,0122	725 x 325	0,1631	0,1180
325 x 125	0,0236	0,0180	825 x 325	0,1862	0,1347
425 x 125	0,0313	0,0239	1025 x 325	0,2324	0,1680
525 x 125	0,0390	0,0298	1225 x 325	0,2786	0,2013
625 x 125	0,0467	0,0356			

5.2. Základní parametry

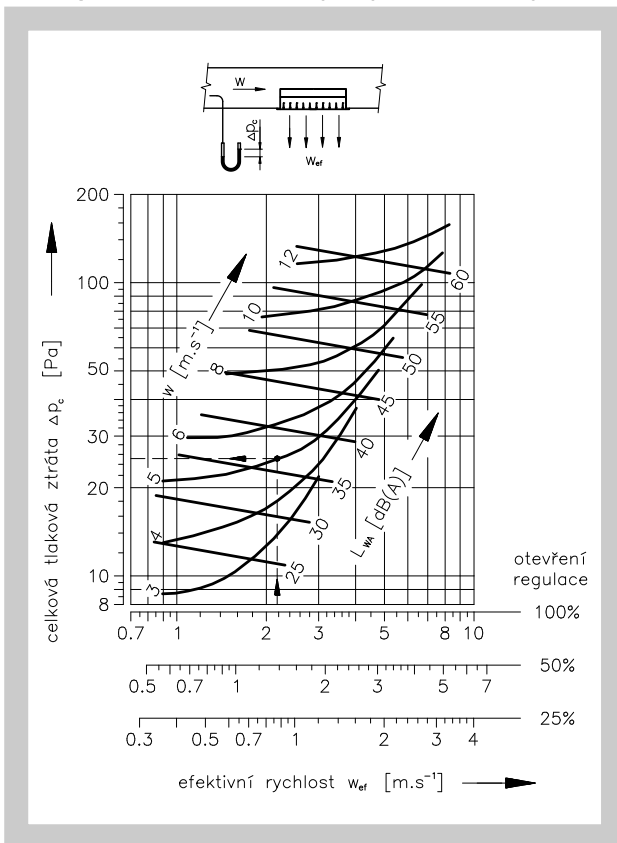
\dot{V}	[m³/h]	objemový průtok vzduchu pro jednu vyústku
S_{ef}	[m²]	efektivní plocha vyústky
Δp_c	[Pa]	celková tlaková ztráta při $\rho = 1,2 \text{ kg.m}^3$
L_{WA}	[dB(A)]	hladina akustického výkonu
w_{ef}	[m.s ⁻¹]	efektivní rychlost vzduchu ve vyústce
w	[m.s ⁻¹]	rychlost vzduchu v potrubí

Efektivní rychlost w_{ef}

$$w_{ef} [\text{m.s}^{-1}] = (\dot{V} [\text{m}^3.\text{h}^{-1}] / 3600) / S_{ef} [\text{m}^2]$$

5.3. Akustické výkony a tlakové ztráty

Diagram 5.3.1. Akustické výkony a tlakové ztráty



Obr. 18 Příklad

Zadaná data:	Vyústka VNKM 2 - 625 x 125 s regulací R1 pro přívod vzduchu
	$\dot{V} = 280 \text{ m}^3.\text{h}^{-1}$
	$w = 5 \text{ m.s}^{-1}$
Tab. 5.2.1.	$S_{ef} = 0,0356 \text{ m}^2$
Výpočet:	$w_{ef} = \dot{V} / (3600 * S_{ef}) = 2,18 \text{ m.s}^{-1}$
Diagram 5.3.1. :	$L_{WA} = 36 \text{ dB(A)}$
	$\Delta p_c = 25 \text{ Pa}$

IV. MATERIÁL, POVRCHOVÁ ÚPRAVA

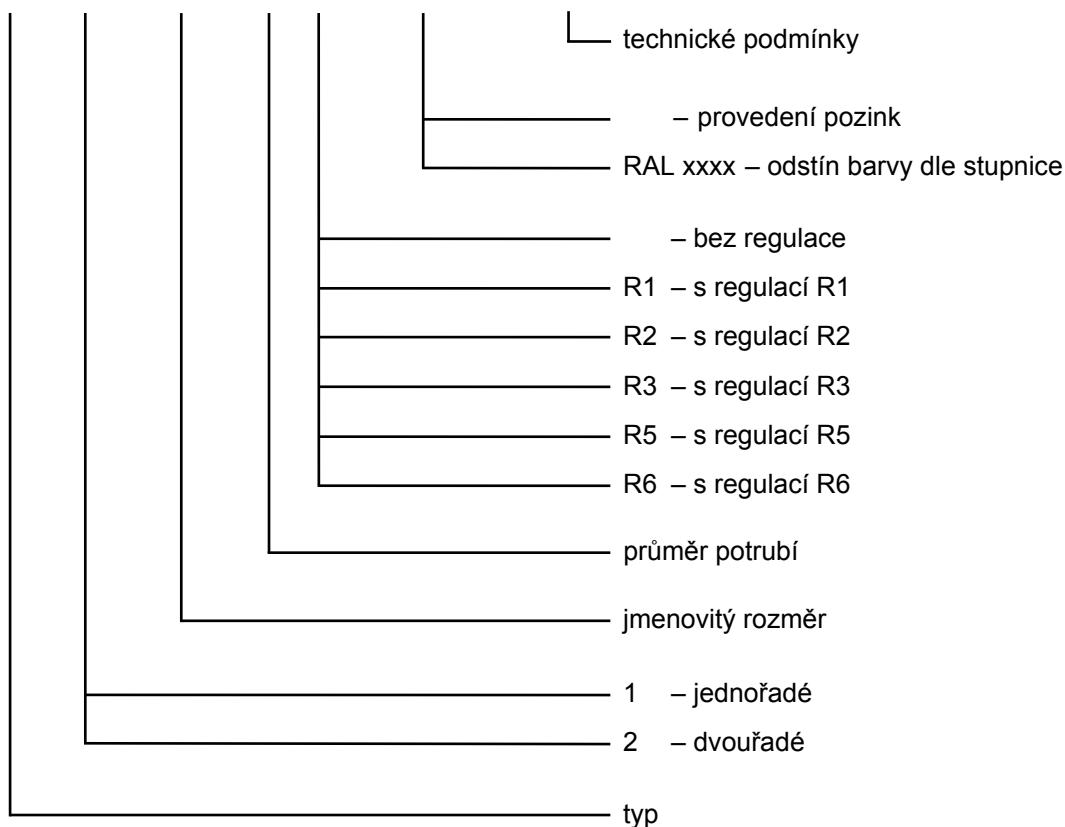
6. Materiál

- 6.1.** Rámy vyústek a regulace jsou vyrobeny z ocelového pozinkovaného plechu. Otočné listy jsou vyrobeny z hliníkových tažených profilů v povrchové úpravě přírodní elox. Na přání zákazníka lze rámy vyústek a otočných listů opatřit vypalovacím lakem v odstínu stupnice RAL. Kolečka a čepy regulace R1 jsou vyrobeny z plastu. Těsnění po obvodu vyústky je z molitanové samolepící pásky.

V. ÚDAJE PRO OBJEDNÁVKU

7. Objednávkový klíč

VNKM 2 625 x 125/400/R1 RAL 9006 TPM 034/04



VI. BALENÍ, DOPRAVA, PŘEJÍMKA, SKLADOVÁNÍ

8. Logistické údaje

- 8.1.** Vyústky jsou baleny jednotlivě v kartonových přířezech obalených smršťovací folií. Přepravují se krytými dopravními prostředky. Po dohodě s odběratelem je možné vyústky přepravovat na paletách. Při manipulaci po dobu dopravy a skladování musí být vyústky chráněny proti mechanickému poškození.
- 8.2.** Nebude-li v objednávce určen způsob přejímky, bude za přejímku považováno předání vyústek dopravci.

- 8.3. Vyústky musí být skladovány v krytých objektech, v prostředí bez agresivních par, plynů a prachu.

9. Záruka

- 9.1. Výrobce poskytuje na vyústky záruku 24 měsíců od data expedice.
- 9.2. Záruka zaniká při použití vyústek pro jiné účely, zařízení a pracovní podmínky než připouští tato norma nebo po mechanickém poškození při manipulaci.
- 9.3. Při poškození vyústek dopravou je nutné sepsat při převzetí protokol s dopravcem pro možnost pozdější reklamace.

VII. MONTÁŽ, OBSLUHA, ÚDRŽBA A KONTROLY PROVOZUSCHOPNOSTI

10. Montáž a demontáž

- 10.1. Součástí dodávky vyústek jsou šrouby, krytky a těsnění.
- 10.2. Montáž
- 1) Instalovat vyústku (bez nebo s regulací).
 - 2) Pokud je instalována regulace, vyregulovat průtok vzduchu vyústkou.
 - 3) Nastavit polohu přední, případně zadní řady listů.
- 10.3. Demontáž
- 1) Vyšroubovat šrouby.
 - 2) Vyústku vyjmout (včetně regulace).

MANDÍK, a.s.
Dobříšská 550
26724 Hostomice
Česká republika
Tel.: +420 311 706 706
E-Mail: mandik@mandik.cz
www.mandik.cz

Výrobce si vyhrazuje právo na změny výrobku. Aktuální informace o výrobku jsou uvedeny na www.mandik.cz