

VĚTRACÍ JEDNOTKY SE ZPĚTNÝM ZISKEM TEPLA



Ventilační systémy Lossnay jsou v oboru proslulé svou účinností. Nabízejí rekuperaci energie šetrou k životnímu prostředí a umožňují klimatizačním systémům současně zajistit optimální komfort v místnosti a úsporu energie.

Tichý provoz

Hluk je jedním z nejčastějších problémů při větrání obytných prostor. Velmi tichý provoz zajišťuje ventilátor typu Sirocco navržený společností Mitsubishi Electric. Rovnováha mezi prouděním vzduchu a statickým tlakem je optimalizována a otáčky ventilátoru jsou minimalizovány, což přispívá k nízké hladině hluku.

Čištění vzduchu

Volitelný filtr odstraňuje NOx a částice PM_{2,5} a zlepšuje kvalitu vzduchu v místnosti. Lze jej nainstalovat do jednotky bez filtračního boxu, což šetří místo.

*NOx: Oxid dusíku, který zahrnuje oxid dusnatý (NO) a oxid dusičitý (NO₂) atd.

*PM_{2,5}: Částice ve vzduchu o velikosti 2,5 μm nebo menší.

Wi-Fi ovládání

MELCloud je cloudové řešení pro místní nebo vzdálené ovládání zařízení Lossnay pomocí počítače, tabletu nebo chytrého telefonu přes internet. Prostřednictvím služby MELCloud můžete zařízení Lossnay ovládat a kontrolovat prakticky odkudkoli, kde je k dispozici připojení k internetu. Díky službě MELCloud můžete zařízení Lossnay používat mnohem snadněji a pohodlněji.

Hlavní výhody

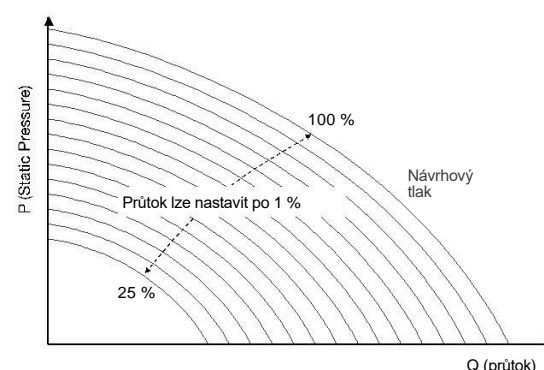
Energetická účinnost

Podle nařízení (EU) č. 1254/2014 má řada VL-CZPVU nejvyšší energetickou úspornost ve své třídě. (ErP A+) Šetří náklady na vytápění a chlazení tím, že minimalizuje energetické ztráty, ke kterým dochází při větrání.

ErP A+

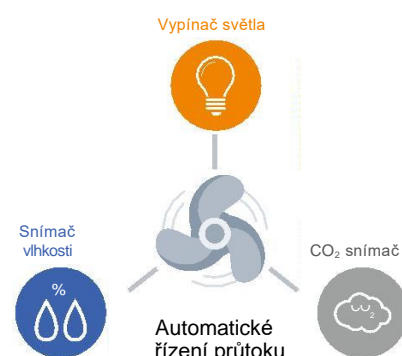
Variabilní průtok vzduchu

Výchozí hodnotu otáček ventilátoru (Otáčky ventilátoru 1: 30 %, Otáčky ventilátoru 2: 50 %, Otáčky ventilátoru 3: 70 % a Otáčky ventilátoru 4: 100 %) přiváděného i odváděného vzduchu lze nastavit více flexibilně. V rozmezí 25 % až 100 % lze upravit přívod vzduchu o 1 %, aby bylo uspokojivě dosaženo navržené rychlosti přívodu vzduchu. To umožňuje zjednodušit nastavení přívodu vzduchu při uvádění do provozu.



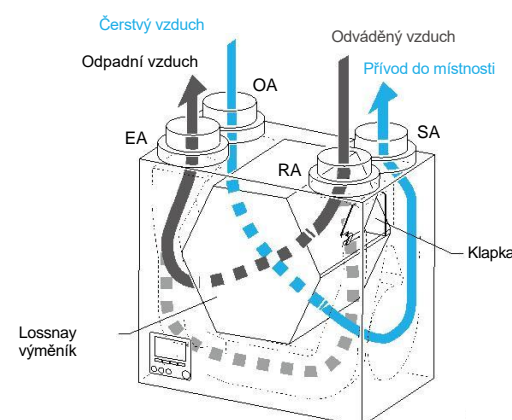
Externí řízení průtoku

Pomocí signálu 0-10 V z řídicích jednotek, jako jsou statické snímače vlhkosti a snímače CO₂, lze měnit průtok vzduchu v jednotce Lossnay. Jednotku lze také připojit k vypínači světla a lze měnit režim provozu na „boost“ (vstup 220-240 V). Kontakty jsou připojeny přímo k jednotce Lossnay a umožňují automatickou změnu otáček ventilátoru v závislosti na obsazenosti koupelny, koncentraci CO₂ a vlhkosti vzduchu.



Automatický bypass režim

Je možné zvolit ruční nebo automatické přepínání mezi větráním s výměnou tepla a větráním bez výměny tepla (bypassem výměníku). Pokud je v létě venkovní vzduch chladnější než vnitřní vzduch, jednotka otevře bypass výměníku tepla a nasává venkovní vzduch přímo.



* Obrázek představuje model VL-350CZPVU-L-E

Široký rozsah provozních teplot

Rozsah provozních teplot jednotek řady VL-CZPVU je až do -15 °C. S předehřívacem je k dispozici až do -25 °C.

* V oblastech, kde je teplota venkovního vzduchu nižší než -20 °C, je kromě předehříváče zapotřebí v potrubí OA použít elektrické žaluzie (místní dodávka).

* S předehřívacem musí být teplota OA vyšší než -15 °C..

MELCloud pro Lossnay

MELCloud umožňuje rychlé a snadné vzdálené ovládání a monitorování jednotek Lossnay. Vše, co potřebujete, je bezdrátové připojení k počítači ve vaší domácnosti, kde je jednotka Lossnay nainstalována a připojení k internetu na mobilním nebo pevném zařízení. Lze jej také ovládat současně s pokojovou klimatizací nebo TČ Ecodan.

Klíčové funkce ovládání a monitorování

1. Vypnutí a zapnutí systému větrání
2. Změna průtoku a provozního režimu (zisk tepla / bypass)
3. Stav filtrů a výměníku (oznámení o údržbě)



* MELCloud používá rozhraní MAC-567IF-E

Nový návrhový program

Nový nástroj pro výběr umožňuje uživateli zobrazit specifikaci a pracovní bod včetně SFP, hlukové údaje a účinnosti zpětného získávání tepla. Poskytuje také certifikační dokumenty a data CAD pro jednotlivé modely.

Snadné 3 kroky

1. Zadejte požadovaný tlak a průtok vzduchu.
2. Zvolte model, který odpovídá požadavkům.
3. Vytvořte si výstup s výsledky v PDF.



YouTube kanál

Na novém kanálu YouTube "Mitsubishi Electric Nakatsugawa Works" jsou k dispozici videa o sortimentu jednotek Lossnay, uvedení dálkového ovladače do provozu a používání softwaru.



Specifikace

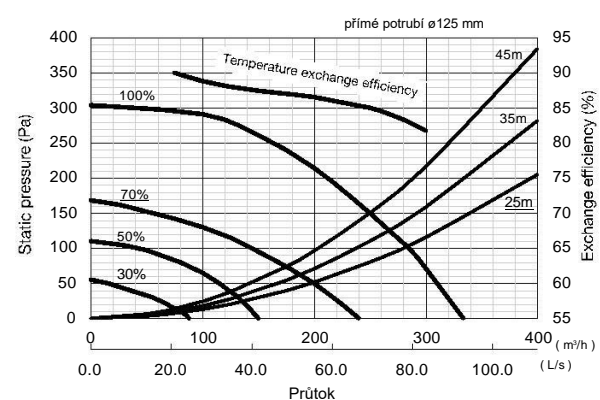
Model

VL-250CZPVU-R/L-E

Specifikace

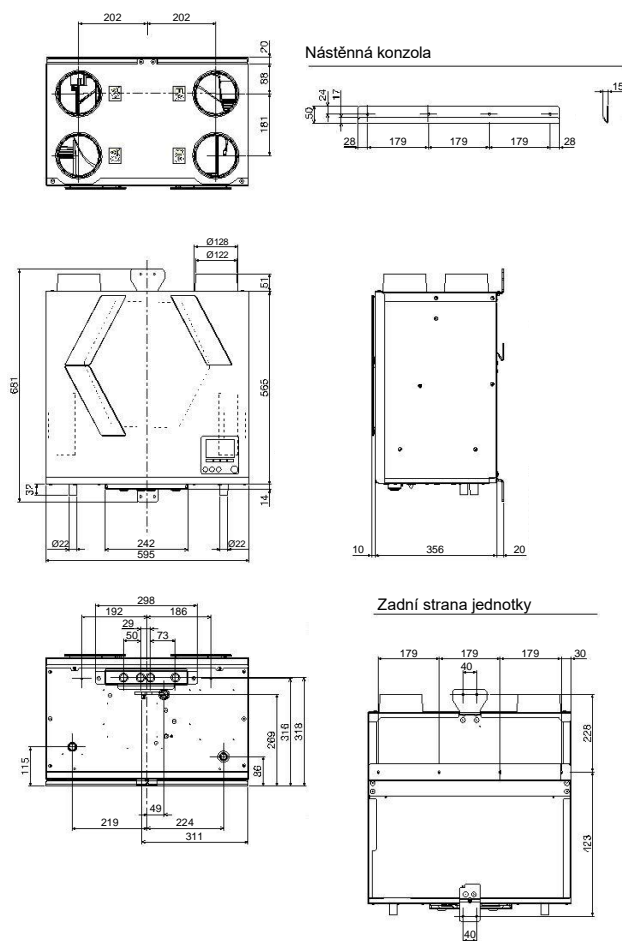
Napájení	220-240V/50Hz, 220V-/60Hz				
Režim provozu	Zpětný zisk tepla				
Otáčky ventilátoru	FS4 (100%)	FS3 (70%)	FS2 (50%)	FS1 (30%)	
Provozní proud (A)	0,76	0,35	0,20	0,12	
Příkon (W)	106	44	23	11	
Průtok vzduchu	(m ³ /h)	250	175	125	75
	(L/s)	69	49	35	21
Externí statický tlak (Pa)	150	74	38	14	
Teplotní účinnost (%)	85	87	88	90	
Hladina ak. tlaku ve 3 m (dB(A))	31	22	16	15 >	
Třída energetické účinnosti	A+				
Hmotnost (kg)	26				
Rozměry (mm)	(V) 565 x (Š) 595 x (H) 356				

PQ charakteristika

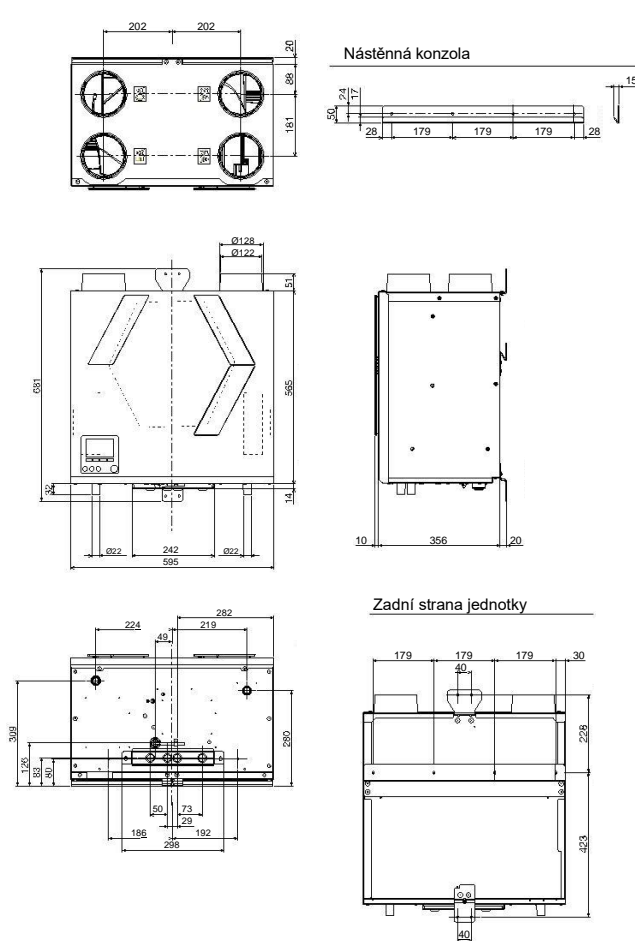


Rozměry

VL-250CZPVU-R-E



VL-250CZPVU-L-E



Specifikace

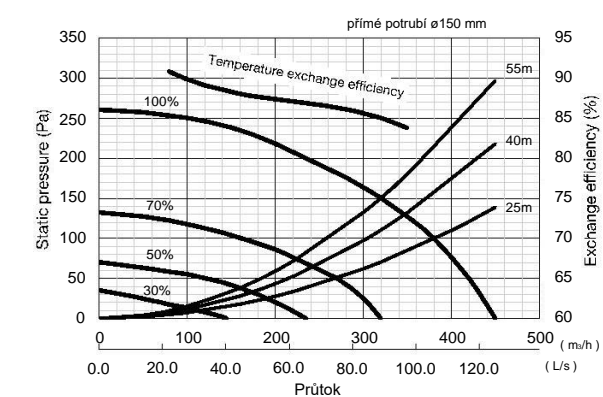
Model

VL-350CZPVU-R/L-E

Specifikace

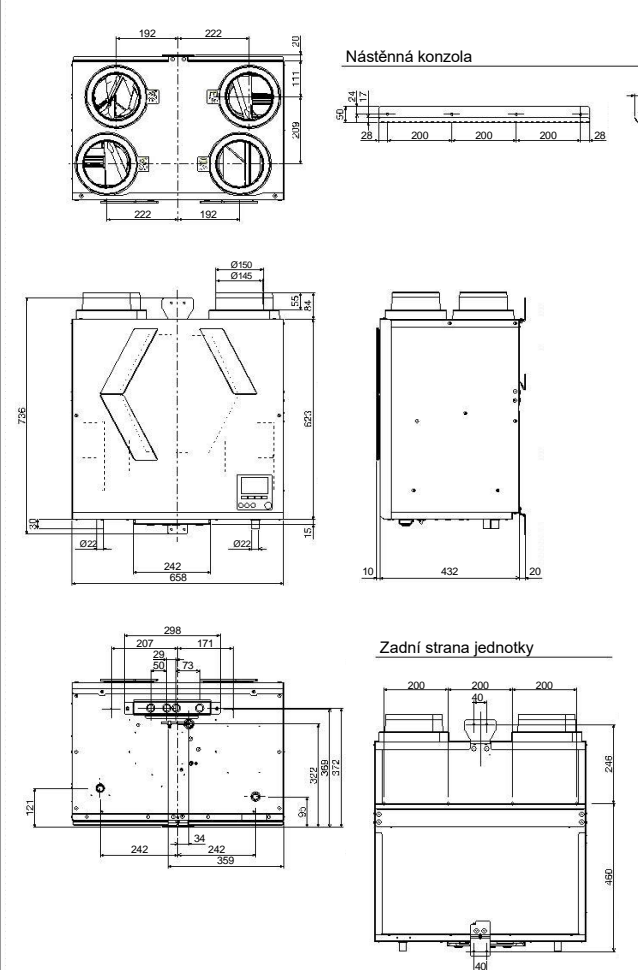
Napájení	220-240V/50Hz, 220V-/60Hz				
Režim provozu	Zpětný zisk tepla				
Otáčky ventilátoru	FS4 (100%)	FS3 (70%)	FS2 (50%)	FS1 (30%)	
Provozní proud (A)	1,08	0,52	0,31	0,18	
Příkon (W)	155	71	37	19	
Průtok vzduchu	(m ³ /h)	320	224	160	96
	(L/s)	89	62	44	27
Externí statický tlak (Pa)	150	74	38	14	
Teplotní účinnost (%)	85	87	88	90	
Hladina ak. tlaku ve 3 m (dB(A))	35	26	19	15 >	
Třída energetické účinnosti	A+				
Hmotnost (kg)	32				
Rozměry (mm)	(V) 623 x (Š) 658 x (H) 432				

PQ charakteristika

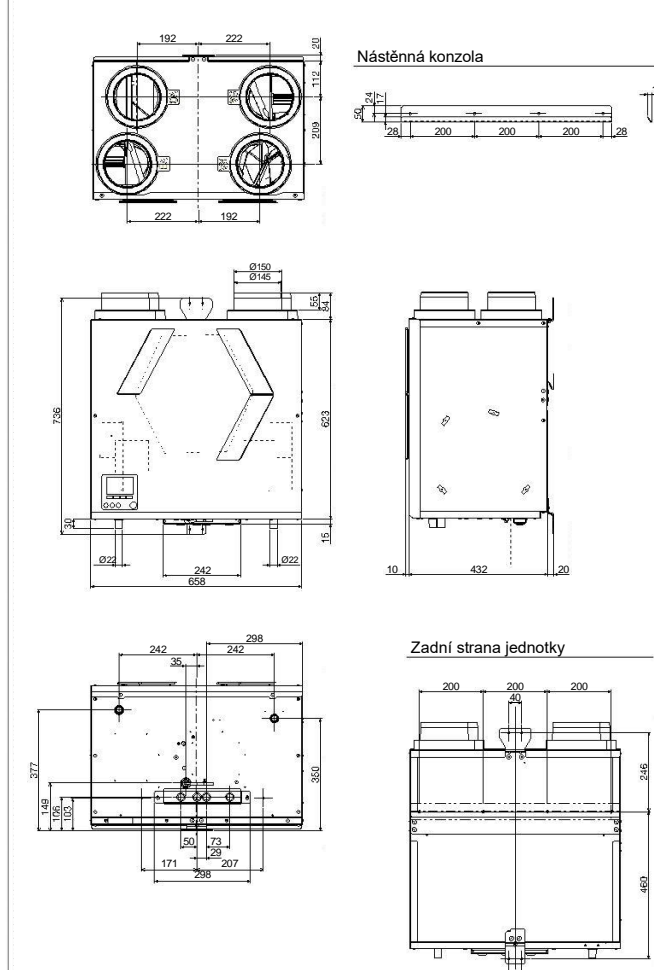


Rozměry

VL-350CZPVU-R-E



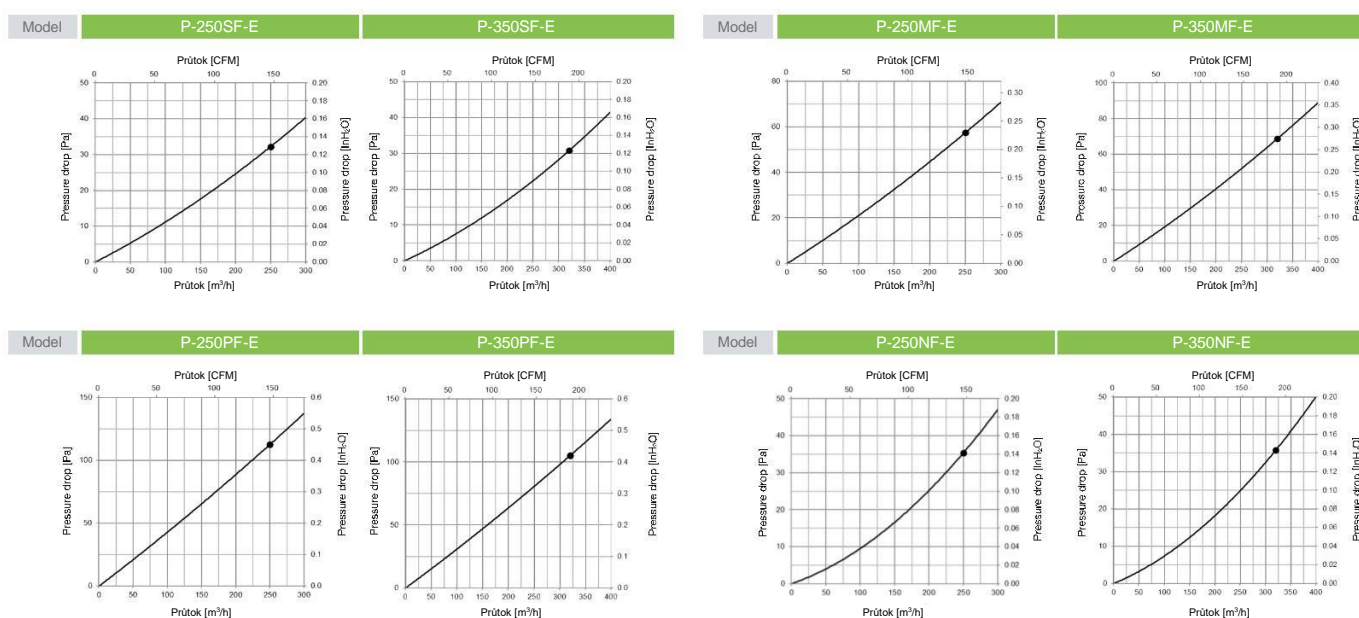
VL-350CZPVU-L-E



Filtry

Typ	Výměnný filtr	Standardní filtr	Filtr se střední účinností	Pokročilý filtr s vysokou účinností	NOx filtr
Model	P-250F-E P-350F-E	P-250SF-E P-350SF-E	P-250MF-E P-350MF-E	P-250PF-E P-350PF-E	P-250NF-E P-350NF-E
Klasifikace	EN779 (2012) ISO 16890	G3	G4	M6	M6
	Hrubý 55 %	Hrubý 90 %	ePM10 80%	ePM2.5 50%	NO ₂ 90%

Charakteristika tlakových zráť



Tlumič kryt

S tlumičím krytem je hlučnost jednotky ještě více snížena.

P-250/350SB-E

Kryt dálkového ovladače

S krytem dálkového ovladače lze dálkový ovladač instalovat odděleně od jednotky.

P-RCC-E



for a greener tomorrow

Eco Changes je environmentální prohlášení skupiny Mitsubishi Electric a vyjadřuje postoj skupiny k řízení životního prostředí. Prostřednictvím široké škály činností pomáháme přispívat k realizaci udržitelné společnosti.

MITSUBISHI ELECTRIC CORPORATION

www.MitsubishiElectric.com

Authorized dealer:

CS MTRADE



CS-MTRADE, s.r.o.
Průmyslová 526, 530 03 Pardubice
Tel.: +420 466 750 311
E-mail: info@csmtrade.cz