

Technický list

---

## **TEF-S**

**Rezidenční přívodní ventil**



# Obsah

Popis	3
Rozměry a hmotnosti	5
Objednávkový kód	6
Technické parametry	7
Způsoby instalace	8
Doprava, skladování a provoz	13
Dodatek	14



## Popis

Prvek TEF-S je rezidenční čtyřhranný ventil určený na přívod i odvod vzduchu. Konstrukce ventilu umožňuje nastavit polohu čelní desky v rozsahu 0, 10, 20, 30 mm. Změnou polohy lze měnit dopravované množství vzduchu a obraz proudění. Konstrukce ventilu obsahuje odběrné místo pro odečet tlakové diference pro stanovení průtoku vzduchu daným prvkem. Designový rezidenční ventil je určený pro prostory jako jsou kanceláře, hotely, obytné místnosti a podobně.

- Kompaktní konstrukce
- Pro přívod i odvod vzduchu
- Čtyřhranný designový vzhled
- Možnost odečtu dopravovaného množství vzduchu

## Konstrukční provedení

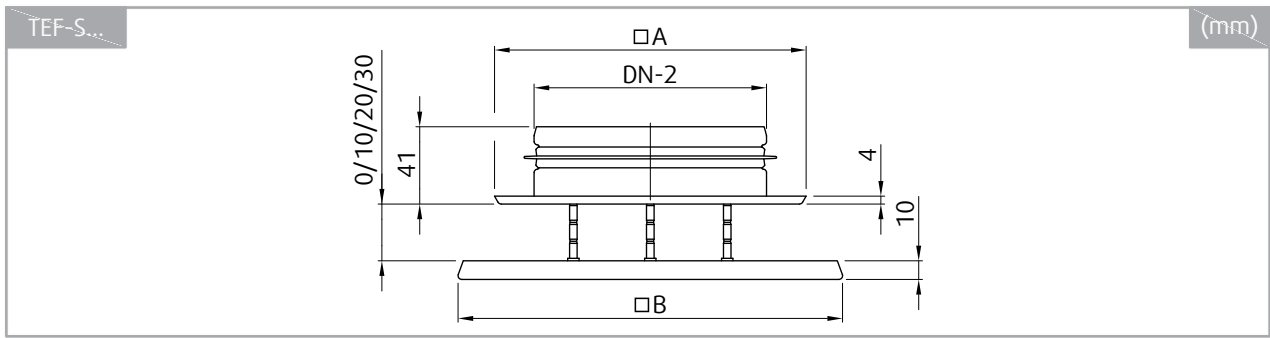
Ventil TEF-S je vyrobený z pozinkovaného ocelového plechu s povrchovou úpravou v bílé barvě RAL9003-30. Mezeru mezi čelním panelem a základovou deskou ventilu je možné nastavit tak, aby bylo dosaženo požadovaného průtoku vzduchu. Ventil je vybaven přípojovacím hrdlem s břitovým pryžovým těsněním. Čelní panel je standardně opatřen nátěrem práškovou barvou RAL9003 (signální bílá). Ostatní barvy RAL jsou k dispozici na vyžádání a za příplatek.

## Montáž

Ventil se může instalovat přímo do potrubní trasy přes kruhové přípojovací hrdlo.



# Rozměry a hmotnosti



DN	□A	□B	m
	mm		kg
100	140	179	0,4
125	165	204	0,5
160	200	229	0,6
200	240	254	0,8

# Objednávkový kód

TEF-S

## velikost - jmenovitý rozměr hrdla mm

100

125

160

200

## Povrchová úprava

**SW** Signální bílá (RAL9003, lesk 30%)

**RALXXXX** Povrchová úprava v jiné barvě

## Příklad objednávkového kódu

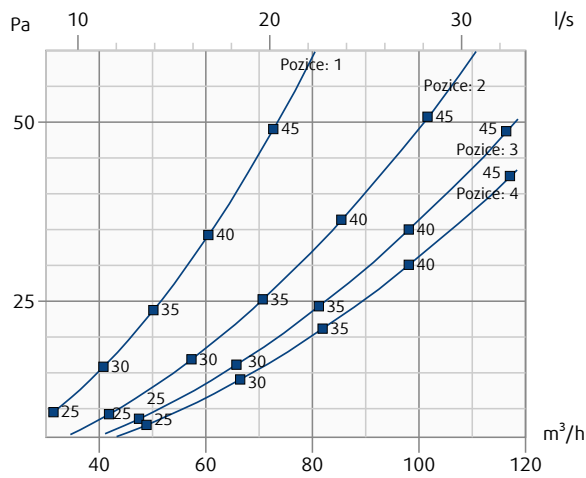
TEF-S-200-SW

TEF-S rezidenční ventil, o jmenovité velikosti připojení hrdla 200 mm, v barvě signální bílá (RAL9003)

# Technické parametry

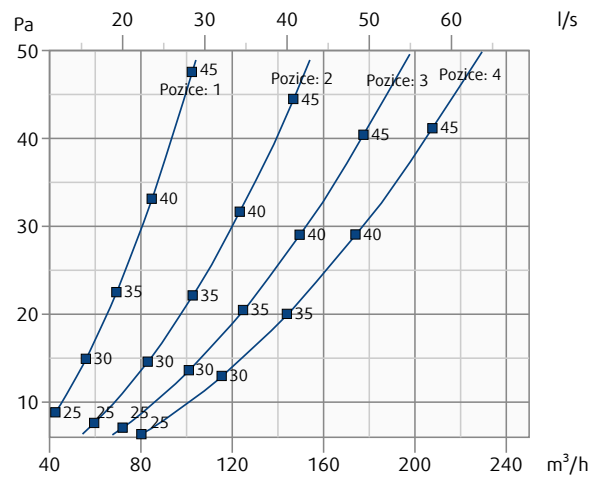
## TEF-S-100-SW

Tlaková ztráta a hladina akustického výkonu s váhovým filtrem-A (dB(A))



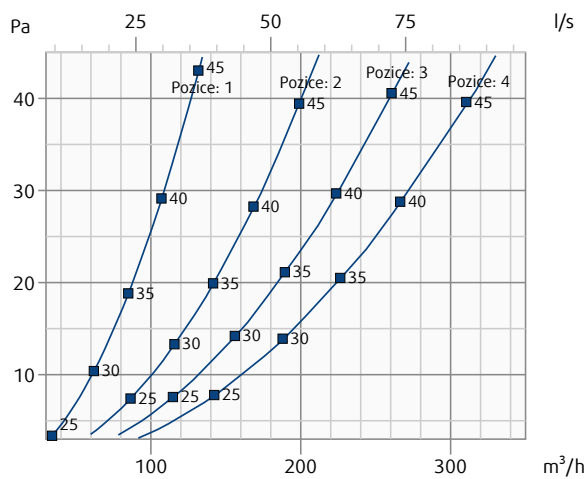
## TEF-S-125-SW

Tlaková ztráta a hladina akustického výkonu s váhovým filtrem-A (dB(A))



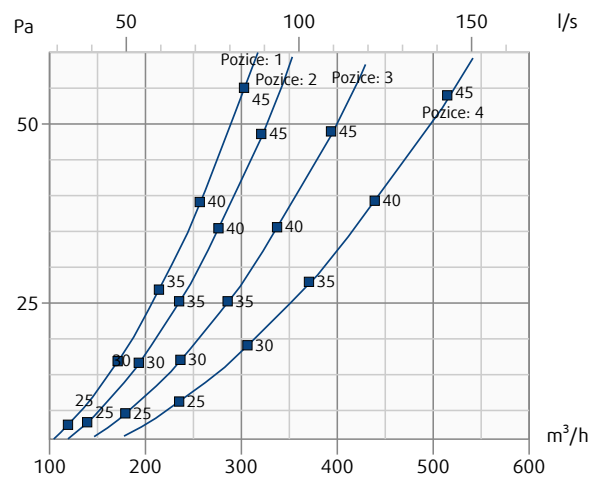
## TEF-S-160-SW

Tlaková ztráta a hladina akustického výkonu s váhovým filtrem-A (dB(A))

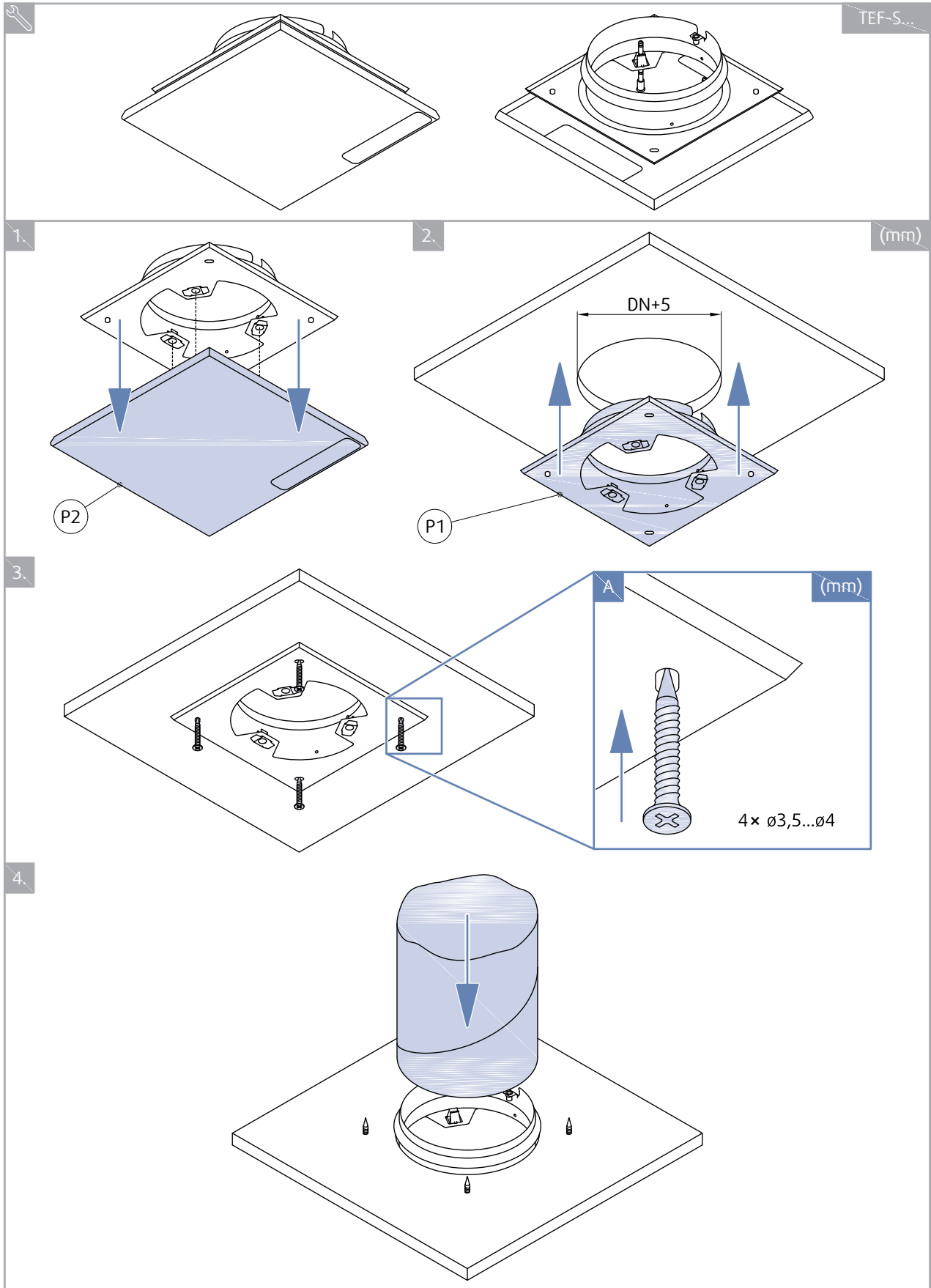


## TEF-S-200-SW

Tlaková ztráta a hladina akustického výkonu s váhovým filtrem-A (dB(A))

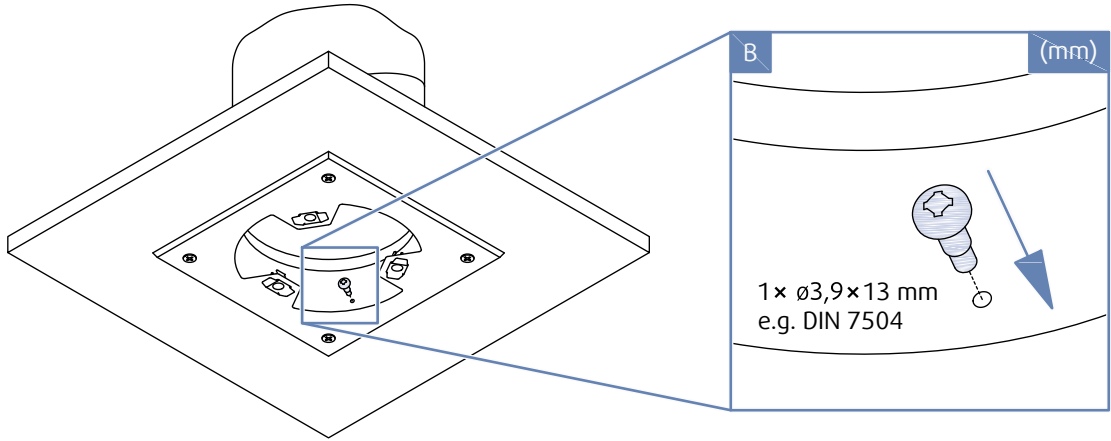


# Způsoby instalace

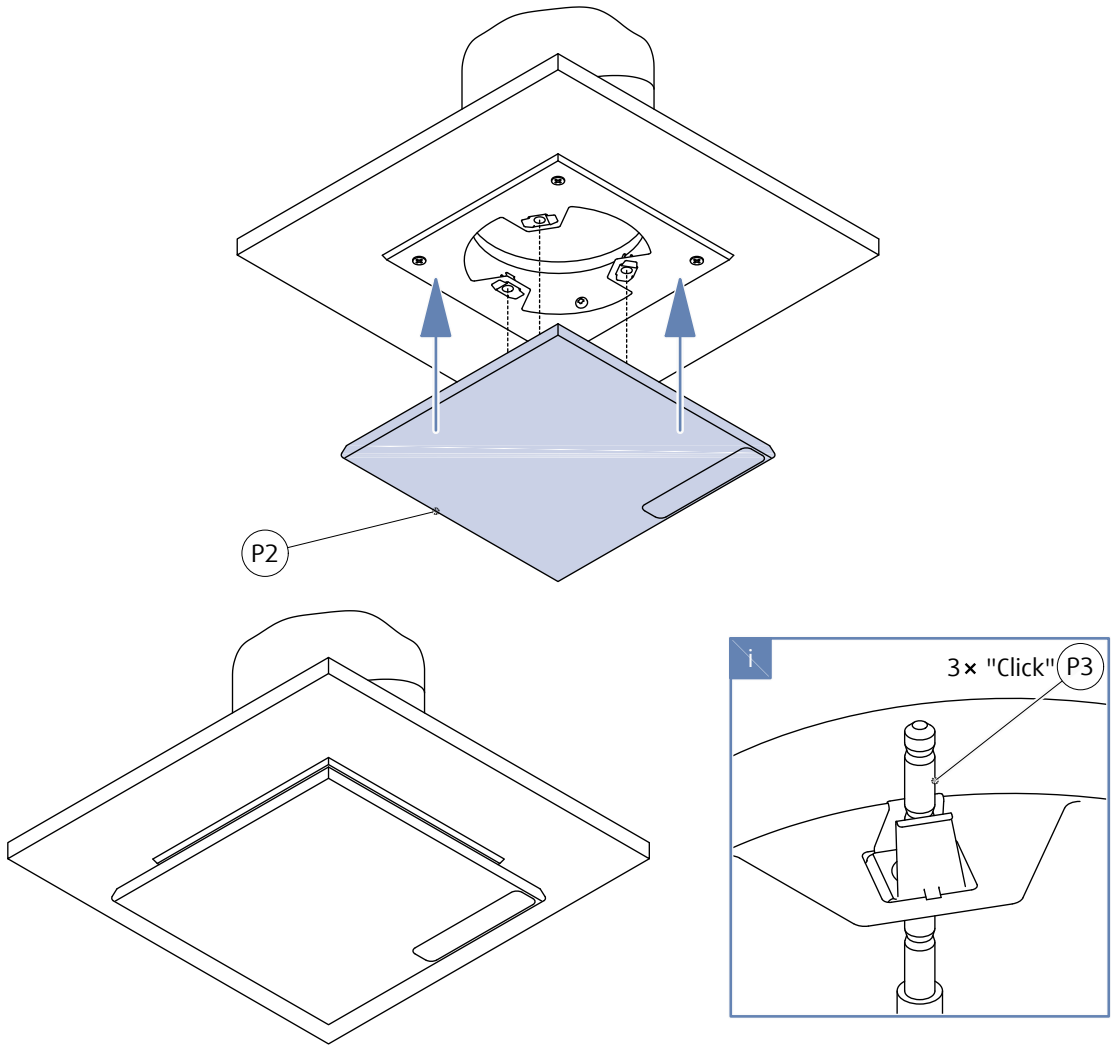




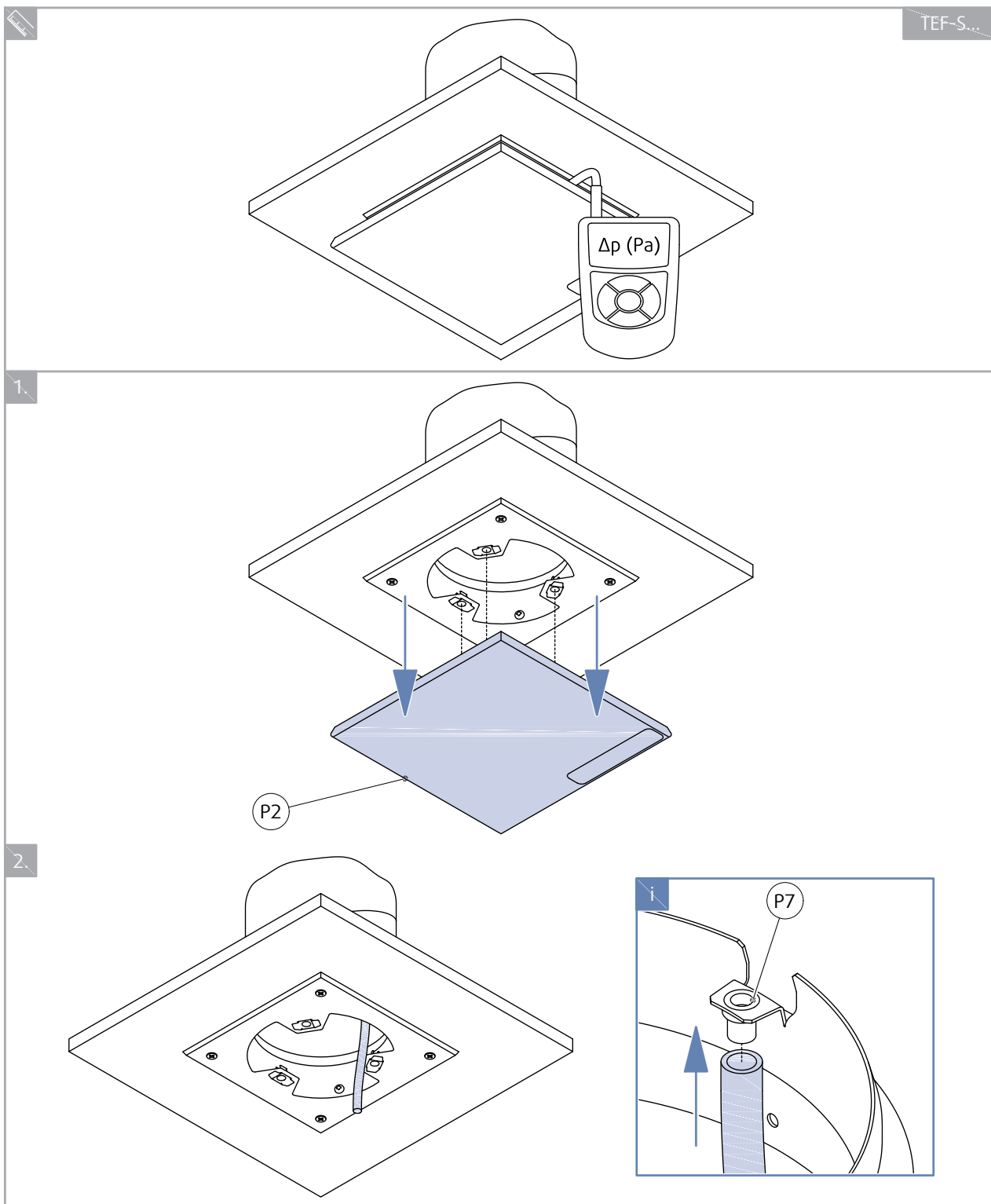
5.



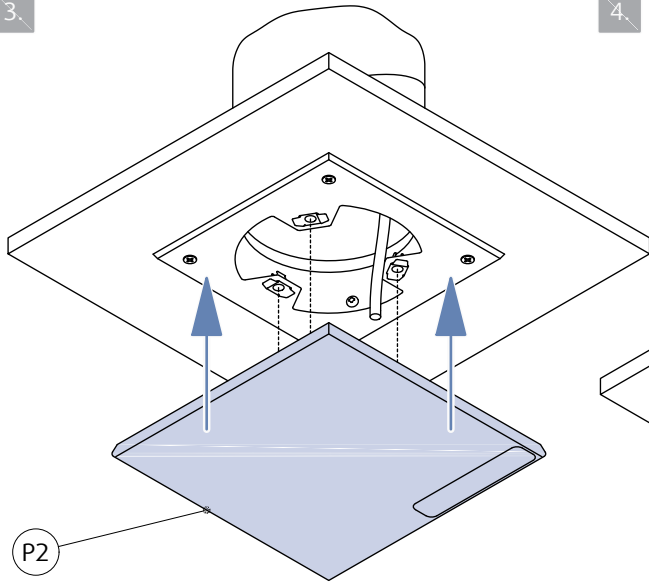
6.



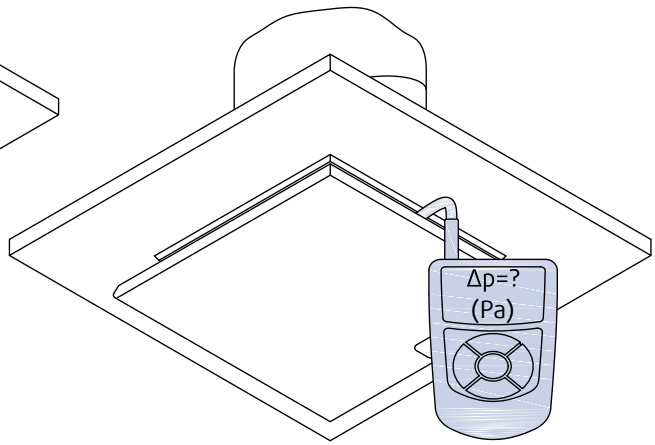
# Měření



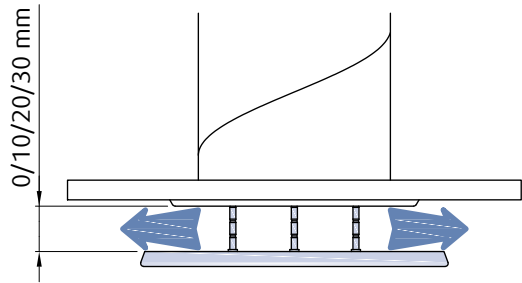
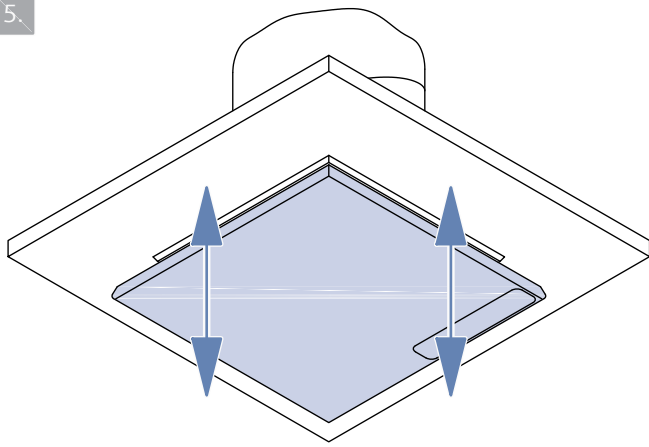
3.



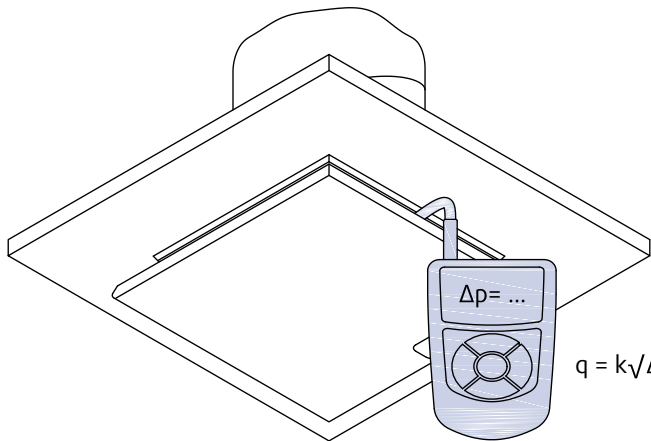
4.



5.




✓

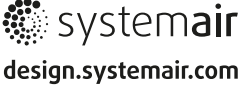


$q = k\sqrt{\Delta p} \text{ (Pa)}$


Position		1	2	3	4
$Q = k\sqrt{\Delta p}$ (Pa)		1	2	3	4
k	m <sup>3</sup> /h	10,3	14,0	16,5	17,8
	l/s	2,9	3,9	4,6	4,9



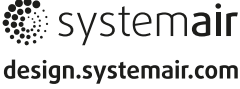
TEF-S-100




Position		1	2	3	4
$Q = k\sqrt{\Delta p}$ (Pa)		1	2	3	4
k	m <sup>3</sup> /h	14,6	21,8	27,5	32,1
	l/s	4,1	6,1	7,6	8,9



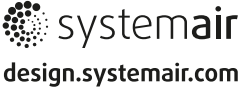
TEF-S-125




Position		1	2	3	4
$Q = k\sqrt{\Delta p}$ (Pa)		1	2	3	4
k	m <sup>3</sup> /h	19,4	31,7	41,3	50,1
	l/s	5,4	8,8	11,5	13,9



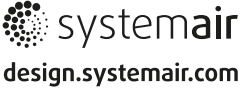
TEF-S-160



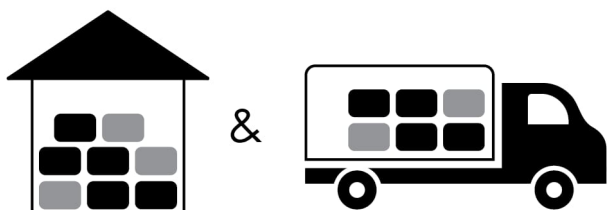
Position		1	2	3	4
$Q = k\sqrt{\Delta p}$ (Pa)		1	2	3	4
k	m <sup>3</sup> /h	41,4	46,9	56,9	70,1
	l/s	11,5	13,0	15,8	19,5





TEF-S-200




## Doprava, skladování a provoz




 °C -40 °C ... +50 °C

 % ≤ 95%



 °C -20 °C ... +70 °C

 % ≤ 95%

## **Dodatek**

Jakékoli odchylky od uvedených technických specifikací a podmínek je třeba projednat s výrobcem. Výrobce si vyhrazuje právo na jakékoli změny na výrobku bez předchozího upozornění za předpokladu, že tyto změny nemají vliv na kvalitu a požadované parametry výrobku. Aktuálně informace o všech výrobcích naleznete na v návrhovém programu Systemair DESIGN ([design.systemair.com](http://design.systemair.com)).



Handbook\_TEF\_S\_cs-CZ  
design.systemair.com  
www.systemair.com

© Copyright Systemair Production a.s  
Všechna práva vyhrazena  
E&OE

Systemair si vyhrazuje právo změnit svoje výrobky bez upozornění.  
Toto platí i pro již objednané výrobky, pokud to neovlivní předem dohodnuté specifikace.