

RobustLine klapkový pohon pro ovládání klapek v průmyslových aplikacích a technických zařízeních budov

- VZT klapka až do velikosti cca. 4 m<sup>2</sup>
- Krouticí moment motoru 20 Nm
- Jmenovité napětí AC/DC 24 V
- Řízení otevř.-zavř., 3bodové
- s integrovaným pomocným spínačem
- Optimální ochrana proti korozi a chemickým vlivům, UV záření, vlhkosti a kondenzaci



### Technická data

<b>Elektrická data</b>	Jmenovité napětí	AC/DC 24 V	
	Frekvence jmenovitého napětí	50/60 Hz	
	Funkční rozsah	AC 19.2...28.8 V / DC 19.2...28.8 V	
	Příkon za provozu	2 W	
	Příkon v klidové poloze	0.2 W	
	Příkon pro dimenzování vodičů	4 VA	
	Pomocný spínač	1 x SPDT, 0...100%	
	Spínací kapacita pomocného spínače	1 mA...3 A (indukčně 0.5 A), AC 250 V	
	Připojení napájení/řízení	Kabel 1 m, 3 x 0.75 mm <sup>2</sup> (bezhalogenový)	
	Pomocný spínač připojení	Kabel 1 m, 3 x 0.75 mm <sup>2</sup> (bezhalogenový)	
	Paralelní provoz	Ano (poznamenejte si údaje o výkonu)	
	<b>Funkční data</b>	Krouticí moment motoru	20 Nm
		Směr pohybu motoru	volitelný s přepínačem 0 (ccw rotation) / 1 (rotace cw)
Ruční nastavení		s tlačítkem, lze uzamknout	
Pracovní úhel		Max. 95°	
Poznámka k pracovnímu úhlu		může být omezen z obou stran nastavitelnými mechanickými koncovými dorazy	
Doba přestavení motoru		150 s / 90°	
Hladina akustického výkonu motoru		45 dB(A)	
Mechanické rozhraní		Univerzální třmen 14...20 mm	
Ukazatel polohy		Mechanicky, nasaditelné	
<b>Bezpečnostní data</b>	Ochranná třída IEC/EN	III bezpečné velmi nízké napětí (SELV)	
	Ochranná třída UL	UL Class 2 Supply	
	Třída ochrany pomocného spínače IEC/EN	II vyztužená izolace	
	Stupeň krytí IEC/EN	IP66/67	
	Stupeň krytí NEMA/UL	NEMA 4X UL Enclosure Type 4X	
	EMC	CE dle 2014/30/EU	
	Směrnice o nízkém napětí	CE dle 2014/35/EU	
	Certifikace IEC/EN	IEC/EN 60730-1 a IEC/EN 60730-2-14	
	Certifikace UL	cULus dle UL60730-1A, UL60730-2-14 a CAN/CSA E60730-1:02 Označení UL na pohonu závisí na místě výroby, zařízení je v každém případě kompatibilní s UL	
	Provozní režim	Typ 1.B	
	Jmenovité rázové napětí napájení/řízení	0.8 kV	
	Jmenovité rázové napětí pomocného spínače	2.5 kV	
	Řízení stupně znečištění	4	
	Okolní teplota	-30...50°C	

Skladovací teplota	-40...80°C
Vlhkost okolí	Max. 100% r.v.
Údržba	bezúdržbové
<b>Hmotnost</b>	<b>Hmotnost</b> 1.8 kg

### Bezpečnostní pokyny



- Zařízení nesmí být používáno mimo specifikovanou oblast použití, zejména ne v letadlech nebo v jiných dopravních prostředcích ve vzduchu.
- Instalaci smí provádět pouze vyškolené osoby. Během instalace musí být dodrženy všechny platné zákonné a lokální předpisy pro instalaci.
- Připojovací krabice musí odpovídat alespoň stupni krytí IP!
- Kryt ochranného pouzdra může být otevřen pro nastavení a servis. Po uzavření musí být pouzdro těsně utěsněno (viz pokyny pro instalaci)
- Přístroj smí být otevřen pouze ve výrobním závodě. Neobsahuje žádné uživatelem vyměnitelné nebo opravitelné části.
- Kabely nesmí být odstraněny ze zařízení instalovaného v interiéru.
- Pro výpočet potřebného krouticího momentu, musí být dodrženy specifikace poskytnuté výrobcem klapky týkající se průřezu, konstrukce, místa instalace a podmínek větrání.
- Přístroj obsahuje elektrické a elektronické součásti a nesmí být likvidován jako domovní odpad. Je třeba respektovat místní předpisy a aktuálně platnou legislativu.
- Informace o chemické odolnosti se týkají laboratorních zkoušek materiálů a hotových výrobků a pokusů v terénu pro uvedené oblasti použití.
- Použité materiály mohou být vystaveny vnějším vlivům (teplota, tlak, konstrukční příslušenství, účinky chemických látek atd.), které nelze simulovat při laboratorních zkouškách nebo při testech na aplikacích.
- Informace týkající se oblasti použití a odolnosti proto slouží pouze jako orientační. V případě pochybností rozhodně doporučujeme provést test. Tato informace neznamená žádný právní nárok. Společnost Belimo nenese odpovědnost a neposkytuje žádnou záruku. Chemická nebo mechanická odolnost použitých materiálů není sama o sobě dostatečná pro posouzení vhodnosti produktu. Je třeba vzít v úvahu předpisy týkající se hořlavých kapalin, jako jsou rozpouštědla atd., se zvláštním zřetelem na ochranu proti výbuchu.
- Pružné kovové kabelové průchodky nebo vhodné závitové kabelové průchodky stejné hodnoty pro aplikace UL (NEMA) typ 4X.
- Při použití při vysokém zatížení UV, např. při extrémním slunečním světle se doporučuje použít flexibilní kovové nebo obdobné kabelové průchodky.

### Vlastnosti výrobku

- Rozsah použití** Pohon je vhodný zejména pro venkovní použití a je chráněn proti následujícím povětrnostním podmínkám:
- Sušení dřeva
  - Chov zvířat
  - Zpracování potravin
  - Zemědělství
  - Kryté bazény / lázně
  - Střešní větrací místnosti
  - Obecné venkovní použití
  - Proměnlivé klima
  - Laboratoře
- Odpor** Test škodlivého plynu EN 60068-2-60 (Fraunhofer Institut ICT / DE)  
 Zkouška rozprašování solné mlhy EN 60068-2-52 (Fraunhofer Institut ICT / DE)  
 Amoniový test DIN 50916-2 (Fraunhofer Institut ICT / DE)  
 Klimatický test IEC60068-2-30 (Trikon Solutions AG / CH)  
 Dezinfekční prostředek (zvířata) (Trikon Solutions AG / CH)  
 UV test (sluneční záření na úrovni země) EN 60068-2-5, EN 60068-2-63 (Quinel / Zug CH)

<b>Použité materiály</b>	Pouzdro pohonu polypropylenové (PP) Kabelové průchodky / dutá hřídel z polyamidu (PA) Propojovací kabel FRNC Třmen / šrouby, zpravidla z oceli 1.4404 Těsnění EPDM Vložka pro tvarovanou hřídel, hliníková anodizovaná
<b>Snadná přímá montáž</b>	Snadná přímá montáž na hřídel klapky s univerzálním třmenem, spolu se zářádkou proti přetočení pro zbaránění přetáčení pohonu.
<b>Ruční ovládání</b>	Ruční ovládání pomocí tlačítka je možné (vyřazení převodu po dobu stisknutí tlačítka nebo uzamčení).
<b>Nastavitelný pracovní úhel</b>	Pracovní úhel je nastavitelný pomocí mechanických dorazů. Standardní nastavení 0...90°. Pro nastavení pracovního úhlu je nutné sejmut kryt pouzdra.
<b>Vysoká funkční bezpečnost</b>	Pohon je jistěn proti přetížení, nepotřebuje koncové spínače a automaticky se zastaví na koncových dorazech.
<b>Flexibilní signalizace</b>	Pomocí nastavitelných pomocných spínačů (0...100%) Pro nastavení pomocného spínače je nutné sejmut kryt pouzdra.

### Elektrická instalace

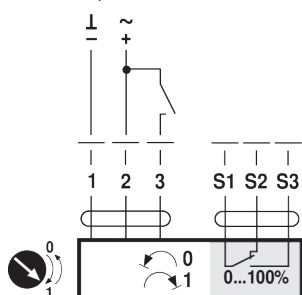


**Napájení přes oddělovací transformátor.**

Paralelní připojení dalších pohonů je možné. Dbejte údajů o příkonech.

#### Schémata zapojení

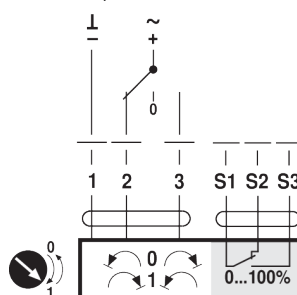
AC/DC 24 V, otevř./zavř.



#### Barvy kabelu:

- 1 = černý
- 2 = červený
- 3 = bílý
- S1 = fialová
- S2 = červený
- S3 = bílý

AC/DC 24 V, 3bodové

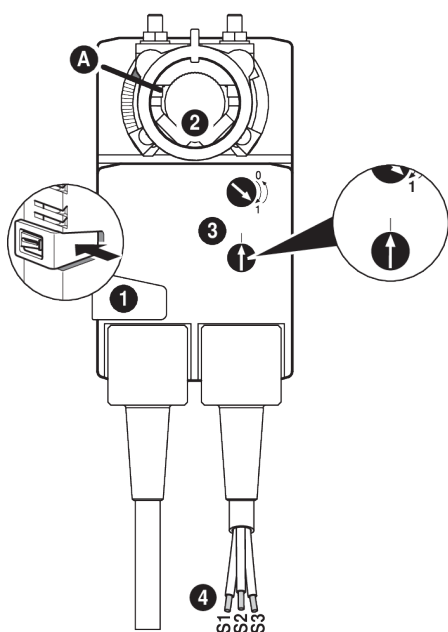


#### Barvy kabelu:

- 1 = černý
- 2 = červený
- 3 = bílý
- S1 = fialová
- S2 = červený
- S3 = bílý

### Ovládací prvky a ukazatele

#### Auxiliary switch settings

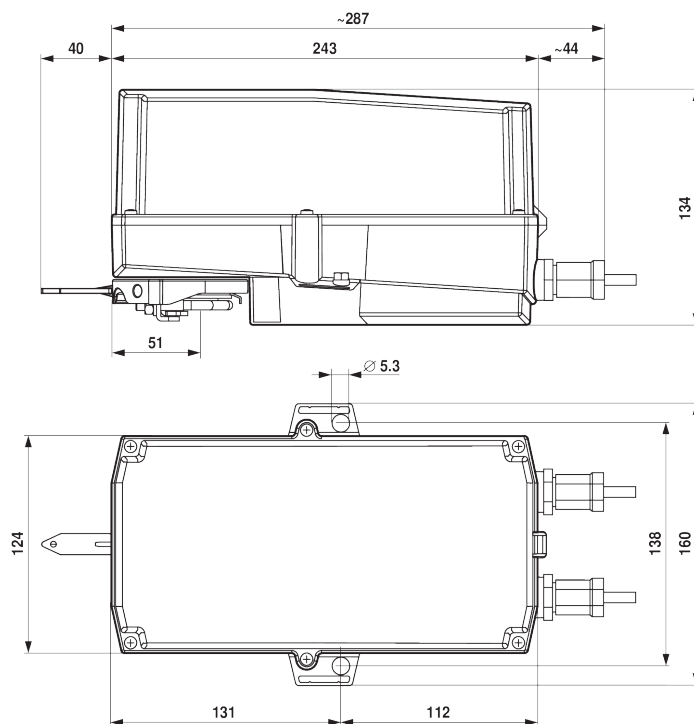


**Note:** Perform settings on the actuator only in deenergised state.

- 1 Gear disengagement**  
Holding button pressed down: Gear is disengaged.  
Manual override is possible.
- 2 Spindle clamp**  
Turn until edge line **A** displays the desired switching position of the actuator and release button **1**.
- 3 Auxiliary switch**  
Turn rotary knob until the arrow points to the vertical line.
- 4 Cable**  
Connect continuity tester to S1 + S2 or to S1 + S3.  
If the auxiliary switch should switch in the opposite direction, rotate the auxiliary switch by 180°.

Rozměry

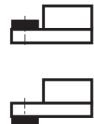
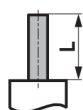
Rozměrové schéma



Rozsah třmenu

14...20	10...14	14...20

Délka hřídele



20...58