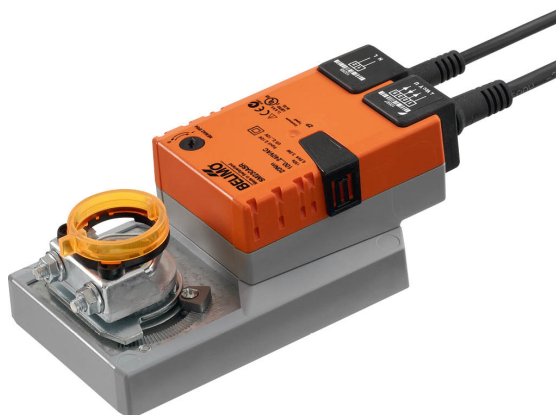


Spojité klapkový pohon pro ovládání klapek v technických zařízeních budov

- VZT klapka až do velikosti cca. 4 m<sup>2</sup>
- Krouticí moment motoru 20 Nm
- Jmenovité napětí AC 100...240 V
- Řízení spojitě 2...10 V
- Zpětné hlášení polohy 2...10 V



### Technická data

<b>Elektrická data</b>	Jmenovité napětí	AC 100...240 V
	Frekvence jmenovitého napětí	50/60 Hz
	Funkční rozsah	AC 85...264 V
	Příkon za provozu	3.5 W
	Příkon v klidové poloze	1 W
	Příkon pro dimenzování vodičů	6.5 VA
	Připojení napájení	Kabel 1 m, 2 x 0.75 mm <sup>2</sup>
	Připojení řízení	Kabel 1 m, 4 x 0.75 mm <sup>2</sup>
	Paralelní provoz	Ano (poznamenejte si údaje o výkonu)
<b>Funkční data</b>	Krouticí moment motoru	20 Nm
	Pracovní rozsah Y	2...10 V
	Vstupní impedance	100 kΩ
	Zpětné hlášení polohy U	2...10 V
	Poznámka ke zpětnému hlášení polohy U	Max. 1 mA
	Pomocné napájení	DC 24 V ±30%, max. 10 mA
	Přesnost polohy	±5%
	Směr pohybu motoru	volitelné přepínačem 0/1
	Poznámka ke směru pohybu	Y = 0 V: V poloze přepínače 0 (otáčení ccw) / 1 (otáčení cw)
	Ruční nastavení	s tlačítkem, lze uzamknout
	Pracovní úhel	Max. 95°
	Poznámka k pracovnímu úhlu	může být omezen z obou stran nastavitelnými mechanickými koncovými dorazy
	Doba přestavení motoru	150 s / 90°
	Hladina akustického výkonu motoru	45 dB(A)
	Mechanické rozhraní	Univerzální třmen otočný 10...20 mm
Ukazatel polohy	Mechanicky, nasaditelné	
<b>Bezpečnostní data</b>	Ochranná třída IEC/EN	II vyztužená izolace
	Ochranná třída UL	II vyztužená izolace
	Stupeň krytí IEC/EN	IP54
	Stupeň krytí NEMA/UL	NEMA 2
	Kryt	UL Enclosure Type 2
	EMC	CE dle 2014/30/EU
	Směrnice o nízkém napětí	CE dle 2014/35/EU
	Certifikace IEC/EN	IEC/EN 60730-1 a IEC/EN 60730-2-14
	Certifikace UL	cULus dle UL60730-1A, UL60730-2-14 a CAN/CSA E60730-1:02
	Upozornění k certifikaci UL	Označení UL na pohonu závisí na místě výroby, zařízení je v každém případě kompatibilní s UL
	Provozní režim	Typ 1

Jmenovité rázové napětí napájení	2.5 kV
Jmenovité rázové napětí řízení	0.8 kV
Řízení stupně znečištění	3
Okolní teplota	-30...50°C
Skladovací teplota	-40...80°C
Vlhkost okolí	Max. 95% r.v., nekondenzační
Údržba	bezúdržbové

<b>Hmotnost</b>	Hmotnost	1.2 kg
-----------------	----------	--------

**Bezpečnostní pokyny**


- Zařízení nesmí být používáno mimo specifikovanou oblast použití, zejména ne v letadlech nebo v jiných dopravních prostředcích ve vzduchu.
- Venkovní aplikace: možné pouze v případě, že (mořská) voda, sníh, led, sluneční záření nebo agresivní plyny přímo nezasahují do pohonu a je zajištěno, že okolní podmínky zůstanou trvale v mezích dle technického listu.
- Pozor: Sítové napětí!
- Instalaci smí provádět pouze vyškolené osoby. Během instalace musí být dodrženy všechny platné zákonné a lokální předpisy pro instalaci.
- Přístroj smí být otevřen pouze ve výrobním závodě. Neobsahuje žádné uživatelem vyměnitelné nebo opravitelné části.
- Kabely nesmí být z přístroje odstraněny.
- Pro výpočet potřebného krouticího momentu, musí být dodrženy specifikace poskytnuté výrobcem klapky týkající se průřezu, konstrukce, místa instalace a podmínek větrání.
- Přístroj obsahuje elektrické a elektronické součásti a nesmí být likvidován jako domovní odpad. Je třeba respektovat místní předpisy a aktuálně platnou legislativu.

**Vlastnosti výrobku**

<b>Způsob ovládání</b>	Pohon je připojen na standardní spojitý signál 0...10 V a přestaví se do polohy zadané řídicím signálem. Měřicí napětí U nabízí elektronické znázornění polohy klapky 0,5...100% a jako slave řídicí signál pro další pohony.
<b>Snadná přímá montáž</b>	Snadná přímá montáž na hřídel klapky s univerzálním třmenem, spolu se zářázkou proti přetočení pro zbaránění přetáčení pohonu.
<b>Ruční ovládání</b>	Ruční ovládání pomocí tlačítka je možné (vyřazení převodu po dobu stisknutí tlačítka nebo uzamčení).
<b>Nastavitelný pracovní úhel</b>	Pracovní úhel je nastavitelný pomocí mechanických dorazů.
<b>Vysoká funkční bezpečnost</b>	Pohon je jištěn proti přetížení, nepotřebuje koncové spínače a automaticky se zastaví na koncových dorazech.

**Příslušenství**

Elektrické příslušenství	Popis	Typ
	Vysílač polohy pro montáž na zeď	CRP24-B1
	Zpětnovazební potenciometr 10 kΩ nasaditelný	P10000A
	Zpětnovazební potenciometr 1 kΩ nasaditelný	P1000A
	Zpětnovazební potenciometr 140 Ω nasaditelný	P140A
	Zpětnovazební potenciometr 200 Ω nasaditelný	P200A
	Zpětnovazební potenciometr 2.8 kΩ nasaditelný	P2800A
	Zpětnovazební potenciometr 5 kΩ nasaditelný	P5000A
	Zpětnovazební potenciometr 500 Ω nasaditelný	P500A
	Pomocný spínač 1 x SPDT nasaditelný	S1A
	Pomocný spínač 2 x SPDT nasaditelný	S2A
	Vysílač polohy pro montáž na zeď	SGA24
	Vysílač polohy pro vestavnou montáž	SGE24
	Vysílač polohy pro montáž do panelu	SGF24
	Měnič signálu napětí / proud 100 kΩ Napájení AC / DC 24 V	Z-UIC
Mechanické příslušenství	Popis	Typ

Omezovač pracovního úhlu pro K-NA a K-SA	20334-00001
Páka pohonu pro standardní třmen (otočný)	AH-20
Prodloužení hřídele 240 mm Ø20 mm pro hřídel klapky Ø 12...21 mm CrNi	AV12-25-I
Prodloužení hřídele 240 mm Ø20 mm pro hřídel klapky Ø 8...22.7 mm	AV8-25
Jednostranný svěrný třmen, rozsah třmenu Ø8...26 mm, Balení 20 ks.	K-ENSA
Jednostranný svěrný třmen, rozsah třmenu Ø12...26 mm, pro hřídel CrNi (INOX), Balení 20 ks.	K-ENSA-I
Otočný svěrný třmen, rozsah třmenu Ø10...20 mm	K-SA
Kulový kloub vhodný pro páku klapky KH8 / KH10	KG10A
Kulový kloub vhodný pro páku klapky KH8	KG8
Páka klapky Šířka drážky 8.2 mm, rozsah třmenu Ø10...18 mm	KH8
Mechanismus proti přetočení 180 mm, Balení 20 ks.	Z-ARS180
Mechanismus proti přetočení 230 mm, Balení 20 ks.	Z-ARS230
Ukazatel polohy, Balení 20 ks.	Z-PI
Prodloužení základové desky pro SM..A na SM../AM../SMD24R, ks	Z-SMA
Vložka pro tvarovanou hřídel 10x10 mm, Balení 20 ks.	ZF10-NSA
Vložka pro tvarovanou hřídel 12x12 mm, Balení 20 ks.	ZF12-NSA
Vložka pro tvarovanou hřídel 15x15 mm, Balení 20 ks.	ZF15-NSA
Vložka pro tvarovanou hřídel 16x16 mm, Balení 20 ks.	ZF16-NSA
Montážní sada pro ovládání táhlem pro montáž na plocho	ZG-SMA

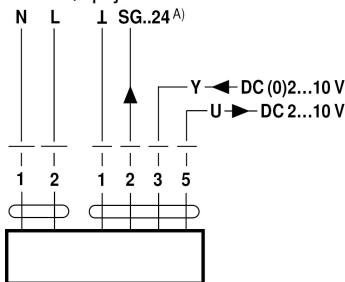
**Elektrická instalace**

**Pozor: Síťové napětí!**

Paralelní připojení dalších pohonů je možné. Dbejte údajů o příkonech.

**Schémata zapojení**

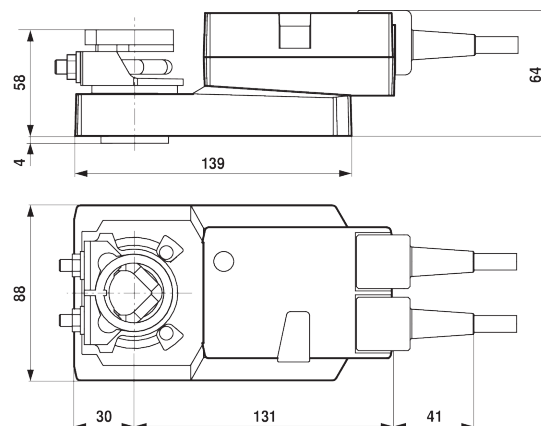
AC 230 V, spojitě



A) Auxiliary supply only for positioner SG..24

**Barvy kabelu:**

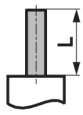
- 1 = modrá
- 2 = hnědá
- 1 = černý
- 2 = červený
- 3 = bílý
- 5 = oranžová

**Rozměry**
**Rozměrové schéma**

**Rozsah třmenu**

	10...20	≥10	≤20
CrNi (INOX)	12...20	≥10	≤20

Při použití kruhové hřídele z CrNi (INOX): Ø 12...20 mm

**Délka hřídele**



Min. 48

Min. 20