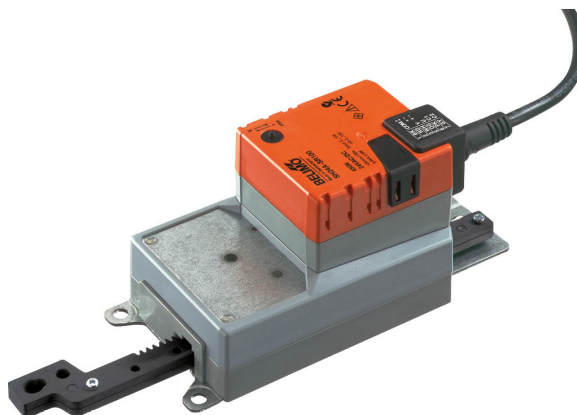


Spojité lineární pohon pro ovládání klapek a šoupat v technických zařízeních budov

- VZT klapka až do velikosti cca. 3 m²
- Síla zdvihu 450 N
- Jmenovité napětí AC/DC 24 V
- Řízení spojitě 2...10 V
- Zpětné hlášení polohy 2...10 V
- Délka zdvihu Max. 100 mm, pevné nastavení



Technická data

Elektrická data	Jmenovité napětí	AC/DC 24 V
	Frekvence jmenovitého napětí	50/60 Hz
	Funkční rozsah	AC 19.2...28.8 V / DC 19.2...28.8 V
	Příkon za provozu	2.5 W
	Příkon v klidové poloze	0.4 W
	Příkon pro dimenzování vodičů	4.5 VA
	Připojení napájení/řízení	Kabel 1 m, 4 x 0.75 mm ²
	Paralelní provoz	Ano (poznamenejte si údaje o výkonu)
Funkční data	Síla zdvihu motoru	450 N
	Pracovní rozsah Y	2...10 V
	Vstupní impedance	100 kΩ
	Zpětné hlášení polohy U	2...10 V
	Poznámka ke zpětnému hlášení polohy U	Max. 1 mA
	Přesnost polohy	±5%
	Směr pohybu motoru	volitelný přepínačem
	Poznámka ke směru pohybu	Y = 0 V: s přepínačem 0 (vyjeté) / 1 (zajeté)
	Ruční nastavení	s tlačítkem, lze uzamknout
	Zdvih	100 mm
	Délka zdvihu	Max. 100 mm, pevné nastavení
	Doba přestavení motoru	150 s / 100 mm
	Hladina akustického výkonu motoru	52 dB(A)
Bezpečnostní data	Ochranná třída IEC/EN	III bezpečné velmi nízké napětí (SELV)
	Ochranná třída UL	UL Class 2 Supply
	Stupeň krytí IEC/EN	IP54
	Stupeň krytí NEMA/UL	NEMA 2
	Kryt	UL Enclosure Type 2
	EMC	CE dle 2014/30/EU
	Certifikace IEC/EN	IEC/EN 60730-1 a IEC/EN 60730-2-14
	Certifikace UL	cULus dle UL60730-1A, UL60730-2-14 a CAN/CSA E60730-1:02
	Upozornění k certifikaci UL	Označení UL na pohonu závisí na místě výroby, zařízení je v každém případě kompatibilní s UL
	Provozní režim	Typ 1
	Jmenovité rázové napětí napájení/řízení	0.8 kV
	Řízení stupně znečištění	3
	Okolní teplota	-30...50°C
	Skladovací teplota	-40...80°C
	Vlhkost okolí	Max. 95% r.v., nekondenzační
	Údržba	bezúdržbové

Hmotnost Hmotnost 1.1 kg

Bezpečnostní pokyny


- Zařízení nesmí být používáno mimo specifikovanou oblast použití, zejména ne v letadlech nebo v jiných dopravních prostředcích ve vzduchu.
- Venkovní aplikace: možné pouze v případě, že (mořská) voda, sníh, led, sluneční záření nebo agresivní plyny přímo nezasahují do pohonu a je zajištěno, že okolní podmínky zůstanou trvale v mezích dle technického listu.
- Instalaci smí provádět pouze vyškolené osoby. Během instalace musí být dodrženy všechny platné zákonné a lokální předpisy pro instalaci.
- Přístroj smí být otevřen pouze ve výrobním závodě. Neobsahuje žádné uživatelem vyměnitelné nebo opravitelné části.
- Kabely nesmí být z přístroje odstraněny.
- Převodová tyč a mechanické koncové zarážky nesmí být odstraněny.
- Otočná podpora a spojovací díly jsou dostupné jako příslušenství a musí být použity vždy když se mohou vyskytnout boční síly. Kromě toho nesmí být pohon k aplikaci pevně přišroubován. Musí zůstat pohyblivý prostřednictvím otočné podpory (viz «Montážní pokyny»).
- Pokud je pohon vystaven silně znečištěnému okolnímu vzduchu, musí být na straně systému přijata příslušná bezpečnostní opatření. Nadměrnému usazování prachu, sazí atd. může zabránit správné roztažení a zatažení převodové tyče.
- Pokud není instalováno vodorovně, lze tlačítko pro vyřazení převodu uvést do činnosti pouze tehdy, když na převodovou tyč nepůsobí žádný tlak.
- Pro výpočet ovládací síly potřebné pro vzduchotechnické klapky a posuvné ventily musí být dodrženy specifikace poskytnuté výrobcem klapky týkající se průřezu, konstrukce, místa instalace a podmínek větrání.
- Pokud se použije otočný držák a/nebo spojovací kus, je třeba očekávat ztráty ovládací síly.
- Přístroj obsahuje elektrické a elektronické součásti a nesmí být likvidován jako domovní odpad. Je třeba respektovat místní předpisy a aktuálně platnou legislativu.

Vlastnosti výrobku

Způsob ovládání	Pohon je připojen na standardní spojitý signál 0...10 V a přestaví se do polohy zadané řídicím signálem. Měřicí napětí U nabízí elektronické znázornění polohy klapky 0,5...100% a jako slave řídicí signál pro další pohony.
Snadná přímá montáž	Pohon lze přímo spojit s aplikací pomocí přiložených šroubů. Hlava převodové tyče je spojena s pohyblivou částí aplikace samostatně na montážní straně nebo se spojovacím kusem Z-KS1 přiloženým pro tento účel.
Ruční ovládání	Ruční ovládání pomocí tlačítka je možné (vyřazení převodu po dobu stisknutí tlačítka nebo uzamčení).
Vysoká funkční bezpečnost	Pohon je jistěn proti přetížení, nepotřebuje koncové spínače a automaticky se zastaví na koncových dorazech.

Příslušenství

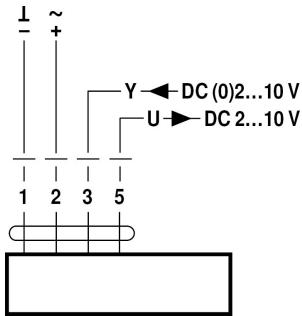
Elektrické příslušenství	Popis	Typ
	Vysílač polohy pro montáž na zeď	CRP24-B1
	Vysílač polohy pro montáž na zeď	SGA24
	Vysílač polohy pro vestavnou montáž	SGE24
	Vysílač polohy pro montáž do panelu	SGF24
Mechanické příslušenství	Popis	Typ
	Sada koncových dorazů, Balení 20 ks.	Z-AS1
	Otočná podpora, pro lineární pohon, pro vyrovnávání příčných sil	Z-DS1
	Spojovací kus M8	Z-KS1

Elektrická instalace


Připojení přes oddělovací transformátor.
Paralelní připojení dalších pohonů je možné. Dbejte údajů o příkonech.

Schémata zapojení

AC/DC 24 V, spojitě



Barvy kabelu:

- 1 = černý
- 2 = červený
- 3 = bílý
- 5 = oranžová

Upozornění ohledně instalace



Při použití otočné podpory a/nebo spojovacího kusu je třeba očekávat ztráty ovládací síly.

Použití bez příčných sil

Lineární pohon je přišroubován přímo na pouzdro třemi body. Poté je hlava převodové tyče upevněna k pohyblivé části ventilační aplikace (např. klapka nebo šoupátko).

Použití s příčnými silami

Spojovací kus s vnitřním závitem (Z-KS1) je připojen k hlavě převodové tyče. Otočný držák (Z-DS1) je přišroubován do aplikace větrání. Poté je lineární pohon přišroubován k dříve namontované otočné podpěře pomocí přiloženého šroubu. Později se spojovací kus, který je namontován na hlavě převodové tyče, připevní k pohyblivé části ventilační aplikace (např. klapka nebo šoupátko). Příčné síly mohou být do určité míry kompenzovány pomocí otočné podpory a/nebo spojovacího kusu. Maximální přípustný úhel natočení otočné podpory a spojovacího kusu je 10° (úhel), příčně a nahoru.

Rozměry

Rozměrové schéma

