

Komunikační lineární pohon pro ovládání klapek a šoupat v technických zařízeních budov

- VZT klapka až do velikosti cca. 3 m²
- Síla zdvihu 450 N
- Jmenovité napětí AC/DC 24 V
- Řízení spojitě, komunikační 2...10 V proměnné
- Zpětné hlášení polohy 2...10 V proměnné
- Délka zdvihu Max. 100 mm, nastavitelé v krocích po 20 mm
- Konverze signálu čidla
- Komunikace po Belimo MP-Bus


Technická data

Elektrická data	Jmenovité napětí	AC/DC 24 V
	Frekvence jmenovitého napětí	50/60 Hz
	Funkční rozsah	AC 19.2...28.8 V / DC 21.6...28.8 V
	Příkon za provozu	3.5 W
	Příkon v klidové poloze	1.4 W
	Příkon pro dimenzování vodičů	6 VA
	Připojení napájení/řízení	Kabel 1 m, 4 x 0.75 mm ²
	Paralelní provoz	Ano (poznamenejte si údaje o výkonu)
Funkční data	Síla zdvihu motoru	450 N
	Proměnná síly zdvihu	25%, 50%, 75% reduziert
	Komunikační řízení	MP-Bus
	Pracovní rozsah Y	2...10 V
	Vstupní impedance	100 kΩ
	Proměnná pracovního rozsahu Y	Bod startu 0,5...30 V Konc.bod 2,5...32 V
	Volitelný řídicí signál	otevř.-zavř. 3bodové (pouze AC) Spojitě (DC 0...32 V)
	Zpětné hlášení polohy U	2...10 V
	Poznámka ke zpětnému hlášení polohy U	Max. 0.5 mA
	Proměnná zpětného hlášení polohy U	Bod startu 0,5...8 V Konc.bod 2,5...10 V
	Přesnost polohy	±5%
	Směr pohybu motoru	volitelný přepínačem
	Poznámka ke směru pohybu	Y = 0 V: s přepínačem 0 (zajeté) / 1 (vyjeté)
	Proměnná směru pohybu	elektronicky reverzibilní
	Ruční nastavení	s tlačítkem, lze uzamknout
	Zdvih	100 mm
	Délka zdvihu	Max. 100 mm, nastavitelé v krocích po 20 mm
	Omezení zdvihu	může být omezen z obou stran mechanickými koncovými dorazy
	Doba přestavení motoru	150 s / 100 mm
	Proměnná doby přestavení motoru	150...600 s / 100 mm
Rozsah nastavení adaptace	ručně	
Proměnná rozsahu adaptačního nastavení	Žádná akce Adaptace při zapnutí Adaptace po stisknutí tlačítka pro vyřazení převodu	

Funkční data	Nucené řízení	MAX (maximální poloha) = 100% MIN (minimální poloha) = 0% ZS (mezipoloha, pouze AC) = 50%
	Proměnná nuceného řízení	MAX = (MIN + 32%)...100% MIN = 0%...(MAX - 32%) ZS = MIN...MAX
	Hladina akustického výkonu motoru	52 dB(A)
Bezpečnostní data	Ochranná třída IEC/EN	III, bezpečné velmi nízké napětí (SELV)
	Power source UL	Class 2 Supply
	Stupeň krytí IEC/EN	IP54
	Stupeň krytí NEMA/UL	NEMA 2
	Kryt	UL Enclosure Type 2
	EMC	CE dle 2014/30/EU
	Certifikace IEC/EN	IEC/EN 60730-1 a IEC/EN 60730-2-14
	Certifikace UL	cULus dle UL60730-1A, UL60730-2-14 a CAN/CSA E60730-1 Označení UL na pohonu závisí na místě výroby, zařízení je v každém případě kompatibilní s UL
	Provozní režim	Typ 1
	Jmenovité rázové napětí napájení/řízení	0.8 kV
	Stupeň znečištění	3
	Okolní teplota	-30...50°C
	Skladovací teplota	-40...80°C
	Vlhkost okolí	Max. 95% r.v., nekondenzační
	Údržba	bezúdržbové
Hmotnost	Hmotnost	1.1 kg

Bezpečnostní pokyny



- Zařízení nesmí být používáno mimo specifikovanou oblast použití, zejména ne v letadlech nebo v jiných dopravních prostředcích ve vzduchu.
- Venkovní aplikace: možné pouze v případě, že (mořská) voda, sníh, led, sluneční záření nebo agresivní plyny přímo nezasahují do zařízení a je zajištěno, že okolní podmínky zůstanou trvale v mezích dle technického listu.
- Instalaci smí provádět pouze vyškolené osoby. Během instalace musí být dodrženy všechny platné zákonné a lokální předpisy pro instalaci.
- Přístroj smí být otevřen pouze ve výrobním závodě. Neobsahuje žádné uživatelem vyměnitelné nebo opravitelné části.
- Kabele nesmí být z přístroje odstraněny.
- Otočná podpora a spojovací díly jsou dostupné jako příslušenství a musí být použity vždy když se mohou vyskytnout boční síly. Kromě toho nesmí být pohon k aplikaci pevně přišroubován. Musí zůstat pohyblivý prostřednictvím otočné podpory (viz «Montážní pokyny»).
- Pokud je pohon vystaven silně znečištěnému okolnímu vzduchu, musí být na straně systému přijata příslušná bezpečnostní opatření. Nadměrnému usazování prachu, sazí atd. může zabránit správné roztažení a zatažení převodové tyče.
- Pokud není instalováno vodorovně, lze tlačítko pro vyřazení převodu uvést do činnosti pouze tehdy, když na převodovou tyč nepůsobí žádný tlak.
- Pro výpočet ovládací síly potřebné pro vzduchotechnické klapky a posuvné ventily musí být dodrženy specifikace poskytnuté výrobcem klapek týkající se průřezu, konstrukce, místa instalace a podmínek větrání.
- Pokud se použije otočný držák a/nebo spojovací kus, je třeba očekávat ztráty ovládací síly.
- Přístroj obsahuje elektrické a elektronické součásti a nesmí být likvidován jako domovní odpad. Je třeba respektovat místní předpisy a aktuálně platnou legislativu.

Vlastnosti výrobku

Způsob ovládání	<p>Konvenční provoz:</p> <p>Pohon je připojen na standardní spojitý signál 0...10 V a přestaví se do polohy zadané řídicím signálem. Měřicí napětí U nabízí elektronické znázornění polohy klapky 0,5...100% a jako slave řídicí signál pro další pohony.</p> <p>Provoz po sběrnici:</p> <p>Pohon dostává řídicí signál polohy digitálně z nadřazeného regulátoru přes MP-Bus a přestaví se do žádané polohy. Připojení U slouží jako komunikační rozhraní a nedává analogové měřicí napětí.</p> <p>Pohon má funkci těsného uzavření Jakmile je řídicí signál $< DC 2.1 V$ nebo $> DC 9.9 V$, najede aktivně na mechanický koncový doraz. V případě že je řídicí signál $> DC 2.2 V$ nebo $< DC 9.8 V$, jede pohon do polohy definované polohovacím signálem v adaptovaném rozsahu.</p>
Převodník pro čidla	Možnost připojení čidla (pasivní nebo aktivní čidlo nebo kontakt). Pohon MP slouží jako analog/digital převodník pro převod signálu čidla po MP-Bus do nadřazeného systému.
Konfigurovatelné pohony	Výrobní nastavení pro nejběžnější aplikace. Jednotlivé parametry lze nastavit pomocí Belimo Service Tools MFT-P nebo ZTH EU.
Snadná přímá montáž	Pohon lze přímo spojit s aplikací pomocí přiložených šroubů. Hlava převodové tyče je spojena s pohyblivou částí aplikace samostatně na montážní straně nebo se spojovacím kusem Z-KS1 přiloženým pro tento účel.
Ruční ovládání	Ruční ovládání pomocí tlačítka je možné (vyřazení převodu po dobu stisknutí tlačítka nebo uzamčení).
Nastavitelný zdvih	Pokud je nastaveno omezení zdvihu, lze použít mechanický pracovní rozsah na této straně převodové tyče počínaje délkou prodloužení 20 mm a poté může být omezena v krocích po 20 mm pomocí mechanických koncových dorazů Z-AS1.
Vysoká funkční bezpečnost	Pohon je jištěn proti přetížení, nepotřebuje koncové spínače a automaticky se zastaví na koncových dorazech.
Základní poloha	<p>Při prvním připojení napájecího napětí, tj. při uvedení do provozu, pohon spustí synchronizaci. Synchronizace probíhá v základní poloze (0%).</p> <p>Pohon se přestaví do polohy definované řídicím signálem.</p>
Adaptace a synchronizace	<p>Adaptaci lze spustit ručně stisknutím tlačítka "Adaption" nebo pomocí PC-Tool. Oba mechanické koncové dorazy jsou zjištěny během adaptace (přizpůsobení pracovního rozsahu)</p> <p>Je konfigurovaná automatická synchronizace po stisknutí tlačítka pro vyřazení převodu. Synchronizace probíhá v základní poloze (0%).</p> <p>Pohon se přestaví do polohy definované řídicím signálem.</p> <p>Rozsah nastavení může být přizpůsoben s pomocí PC-Tool (viz dokumentace MFT-P)</p>

Příslušenství

L dimensions	Popis	Typ
	Gateway MP na BACnet MS/TP	UK24BAC
	Gateway MP do Modbus RTU	UK24MOD
Elektrické příslušenství	Popis	Typ
	Vysílač polohy pro montáž na zeď	CRP24-B1
	Vysílač polohy pro montáž na zeď	SGA24
	Vysílač polohy pro vestavnou montáž	SGE24
	Vysílač polohy pro montáž do panelu	SGF24
	Měnič signálu napětí / proud 100 kΩ Napájení AC / DC 24 V	Z-UIC
	MP-Bus napájení pro MP pohony	ZN230-24MP

Mechanické příslušenství
Popis
Typ

Sada koncových dorazů, Balení 20 ks.
 Otočná podpora, pro lineární pohon, pro vyrovnávání příčných sil
 Spojovací kus M8

Z-AS1
 Z-DS1
 Z-KS1

Servisní nástroje
Popis
Typ

Adaptér pro servisní nástroj ZTH
 Belimo PC-Tool, Software pro nastavení a diagnostiku
 Propojovací kabel 5 m, A: RJ11 6/4 ZTH EU, B: 6pólová servisní zástrčka pro zařízení Belimo
 Propojovací kabel 5 m, A: RJ11 6/4 ZTH EU, B: volné konce žil pro připojení k rozhraní MP/PP
 Servisní nástroj, s funkcí ZIP-USB, pro parametrovatelné a komunikace schopné pohony Belimo, regulátory VAV a ovladače TVK

MFT-C
 MFT-P
 ZK1-GEN
 ZK2-GEN
 ZTH EU

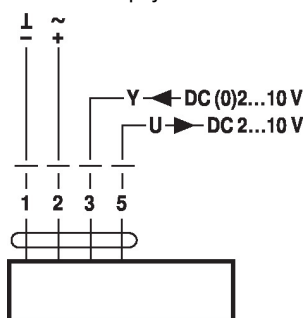
Elektrická instalace


Napájení přes oddělovací transformátor.

Paralelní připojení dalších pohonů je možné. Dbejte údajů o příkonech.

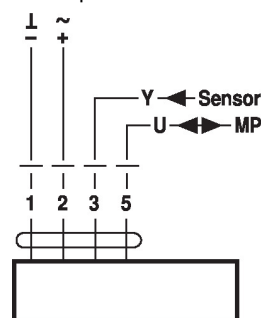
Schémata zapojení

AC/DC 24 V, spojitě


Barvy kabelu:

- 1 = černý
- 2 = červený
- 3 = bílý
- 5 = oranžová

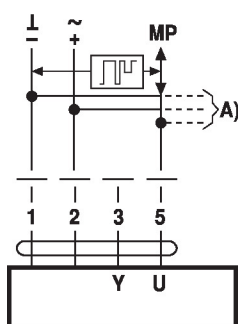
Provoz po MP-Bus


Barvy kabelu:

- 1 = černý
- 2 = červený
- 3 = bílý
- 5 = oranžová

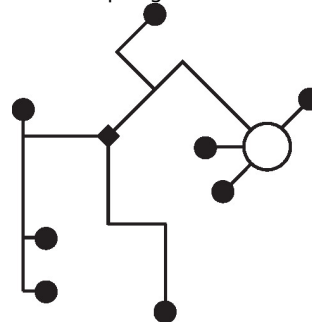
Funkce
Funkce při provozu po MP-Bus

Připojení na MP-Bus



A) Další MP-Bus uzly (max. 8)

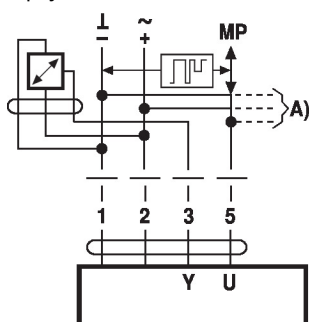
MP-Bus topologie sítě



Nejsou žádná omezení vzhledem k topologii sítě (hvězda, kruh, strom nebo jejich kombinace jsou dovolené).
 Napájení a komunikace jedním a tím samym 3žilovým kabelem

- není zapotřebí stínění ani kroucené vedení
- zakončovací odpory nejsou zapotřebí

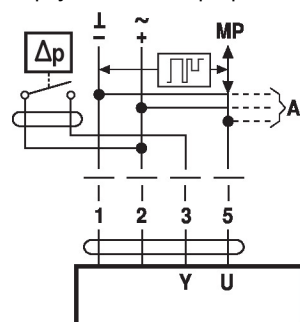
Připojení aktivních čidel



A) Další MP-Bus uzly (max. 8)

- Napájení AC/DC 24 V
- Výstupní signál DC 0...10 V (max. DC 0...32 V)
- Rozlišení 30 mV

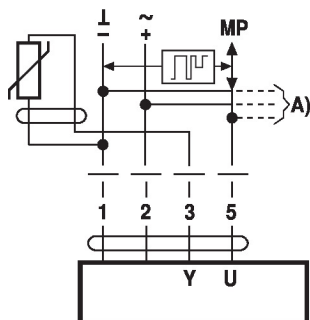
Připojení externího přepínacího kontaktu



A) Další MP-Bus uzly (max. 8)

- Spínací proud 16 mA @ 24 V
- Bod startu pracovního rozsahu musí být parametrován na pohonu MP na ≥ 0.5 V

Připojení pasivních čidel



Ni1000	-28...+98°C	850...1600 Ω ²⁾
PT1000	-35...+155°C	850...1600 Ω ²⁾
NTC	-10...+160°C ¹⁾	200 Ω...60 kΩ ²⁾

A) Další MP-Bus uzly (max. 8)

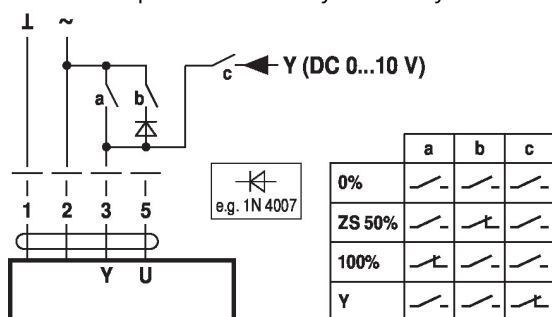
1) Závisí na typu

2) Rozlišení 1 Ohm

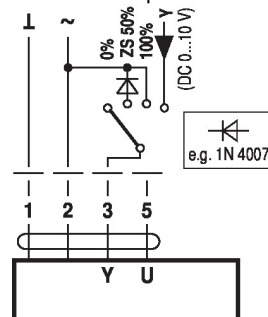
Doporučuje se kompenzace naměřených hodnot

Funkce se základními hodnotami (konvenční režim)

Nucené řízení při AC 24 V s reléovými kontakty

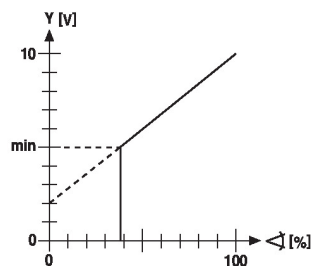
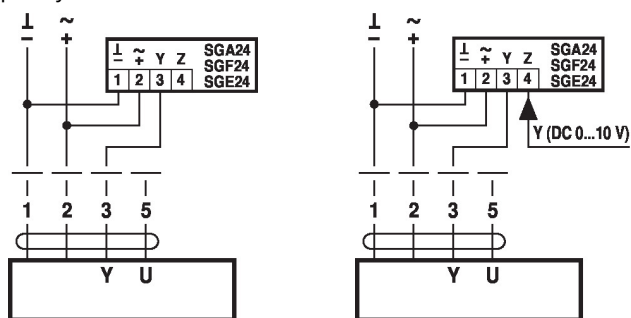


Nucené řízení při AC 24 V s otočným přepínačem

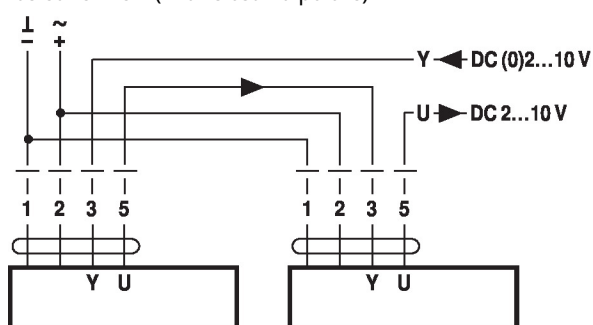


Dálkové řízení 0...100% vysílačem polohy SG..

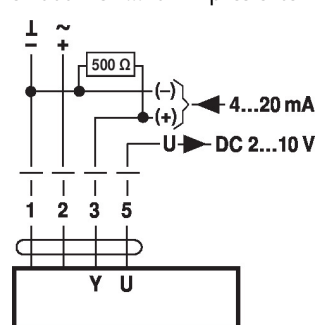
Omezení minima s vysílačem polohy SG..



Následné řízení (v závislosti na poloze)



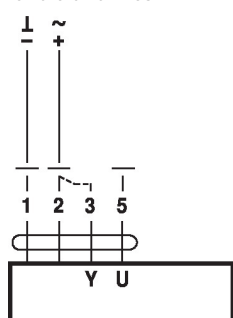
Ovládání s 4...20 mA přes externí odpor



Pozor:

Pracovní rozsah musí být nastaven na DC 2...10 V.
500 Ω rezistor převádí proudový signál 4...20 mA na napěťový signál DC 2...10 V

Kontrola funkce



Postup

1. Připojte 24 V na svorky 1 a 2

2. Odpojit svorku 3:

- pro směr zdvihu 0: Pohon jede

ve směru "zajíždí"

- pro směr zdvihu 1: Pohon jede

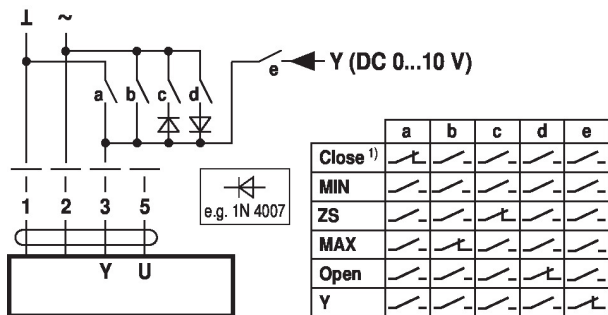
ve směru "vyjíždí"

3. Krátce spojte svorky 2 a 3:

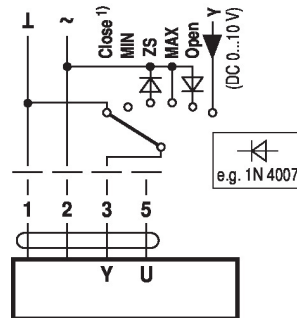
- Pohon jede v opačném směru

Funkce pro pohony se specifickými parametry (je nutné parametrování)

Nucené řízení a omezení pro AC 24 V s reléovými kontakty

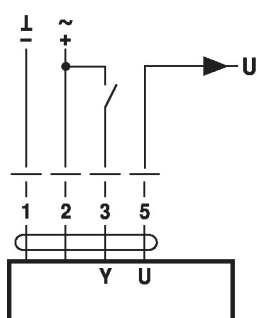


Nucené řízení a omezení s AC 24 V a otočným přepínačem

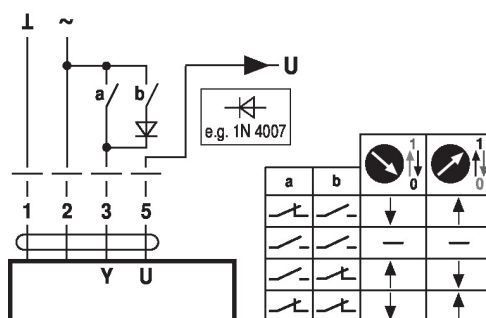


1) **Pozor:** Tato funkce je zaručena, pouze pokud je počáteční bod provozního rozsahu definován na min. 0.5 V.

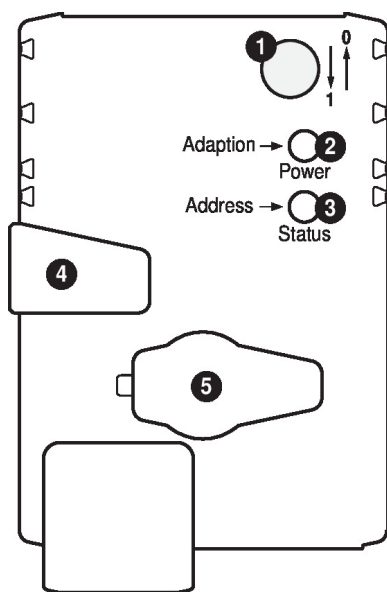
Řízení otevřeno/zavřeno



Řízení 3bodové



Ovládací prvky a ukazatele



1 Direction of stroke switch

Switch over: Direction of stroke changes

2 Push-button and LED display green

Off: No power supply or malfunction
 On: In operation
 Press button: Triggers stroke adaptation, followed by standard mode

3 Push-button and LED display yellow

Off: Standard mode
 Flickering: MP communication active
 On: Adaptation or synchronising process active
 Flashing: Request for addressing from MP master
 Press button: Confirmation of the addressing

4 Gear disengagement button

Press button: Gear disengages, motor stops, manual override possible
 Release button: Gear engages, synchronisation starts, followed by standard mode

5 Service plug

For connecting parameterisation and service tools

Check power supply connection

2 Off and 3 On Possible wiring error in power supply

Upozornění ohledně instalace



Použití bez příčných sil

Při použití otočné podpory a/nebo spojovacího kusu je třeba očekávat ztráty ovládací síly.

Lineární pohon je přišroubován přímo na pouzdro třemi body. Poté je hlava převodové tyče upevněna k pohyblivé části ventilační aplikace (např. klapka nebo šoupátko).

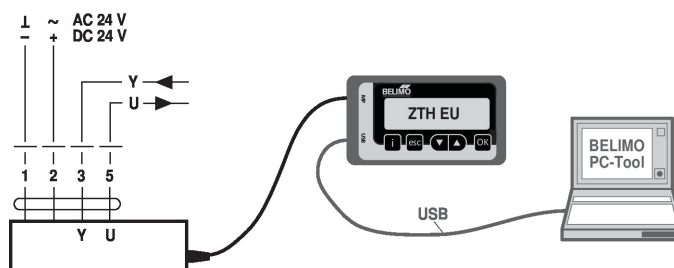
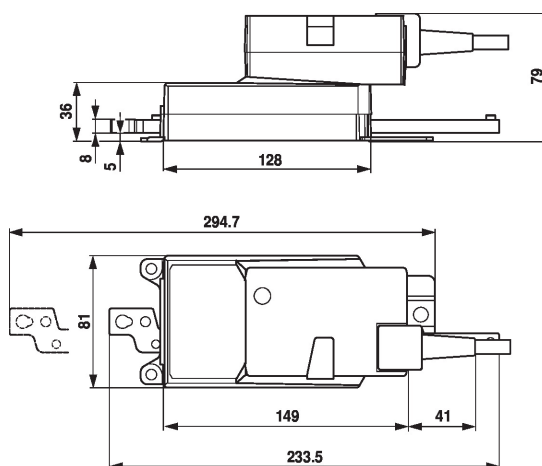
Použití s příčnými silami

Spojovací kus s vnitřním závitem (Z-KS1) je připojen k hlavě převodové tyče. Otočný držák (Z-DS1) je přišroubován do aplikace větrání. Poté je lineární pohon přišroubován k dřívě namontované otočné podpěře pomocí přiloženého šroubu. Později se spojovací kus, který je namontován na hlavě převodové tyče, připevní k pohyblivé části ventilační aplikace (např. klapka nebo šoupátko). Příčné síly mohou být do určité míry kompenzovány pomocí otočné podpory a/nebo spojovacího kusu. Maximální přípustný úhel natočení otočné podpory a spojovacího kusu je 10° (úhel), příčně a nahoru.

Servis
Připojení servisních nástrojů

Pohon lze parametrizovat pomocí ZTH EU prostřednictvím servisní zdířky. Pro rozšířenou parametrizaci lze připojit PC-Tool.

Připojení ZTH EU / PC-Tool


Rozměry
Rozměrové schéma

Další dokumentace

- Přehled spolupracujících partnerů MP
- Připojení nástrojů
- Úvod do technologie MP-Bus

Příklady použití

Pro digitální kontrolu pohonů při použití variabilního průtoku vzduchu musí být zohledněn patent EP 3163399.