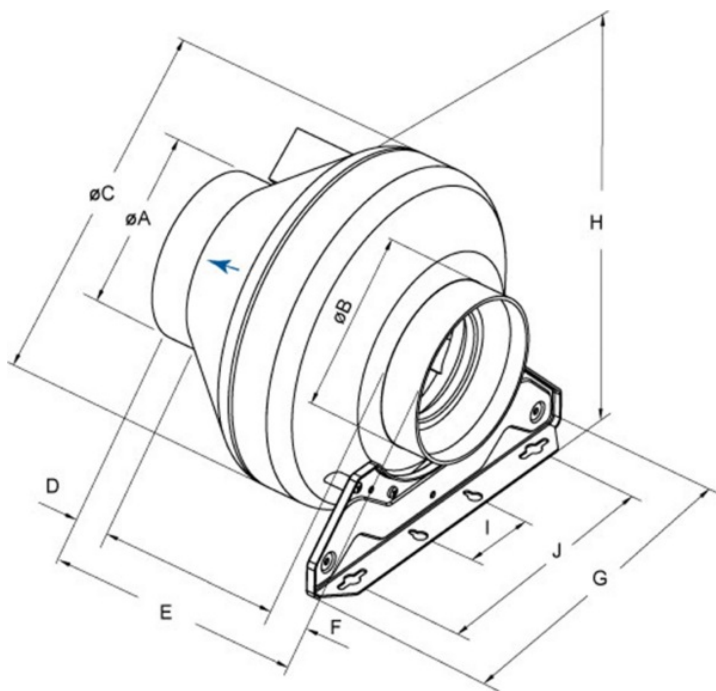




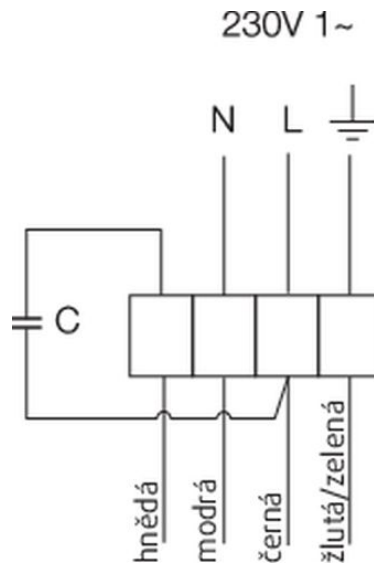
Technické parametry

Nominální údaje	
Napětí (jmenovité)	230 V
Frekvence	50 Hz
Fáze	1~
Příkon (W)	109 W
Proud	0,476 A
Otáčky ventilátoru	2.518 ot/min.
Průtok vzduchu	max 860 m ³ /h
Kapacita kondenzátoru	3 μF
Maximální teplota média	max 70 °C
Max. teplota média při regulaci otáček	70 °C
Hlukové údaje	
Hladina akustického tlaku ve 3 m (20m ² Sabin)	40 dB(A)
Ochrana/Klasifikace	
Třída krytí, motor	IP44
Třída izolace	F
Údaje dle ErP	
Energetická třída, základní jednotka	E
Energetická třída, jednotka s příslušenstvím	B
Splňuje požadavky ErP:	ErP 2016; ErP 2018
Rozměry a hmotnosti	
Rozměry potrubí; Kruhové, sání	250 mm
Rozměry potrubí; Kruhové, výtlak	250 mm
Hmotnost	3,3 kg
Ostatní	
Typ připojovacího potrubí	Kruhový
Typ motoru	AC

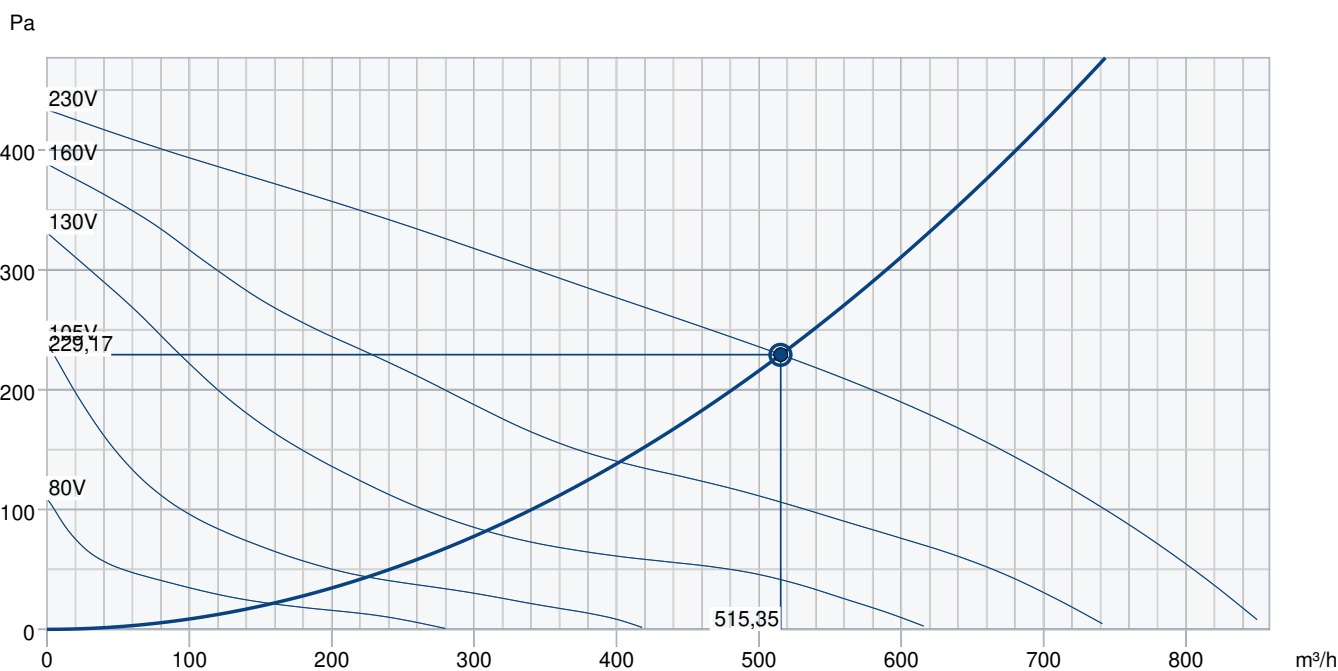
Rozměry



	øA	øB	øC	D	E	F	G	H	I	J
RVK 250	249	249	341	30	229	30	272	360	60	200



Výkonová křivka



Základní data

Požadovaný průtok vzduchu	515 m³/h
Požadovaný statický tlak	229 Pa
Průtok vzduchu	515 m³/h
Pracovní statický tlak	229 Pa
Hustota vzduchu	1,204 kg/m³
Výkon	109,0 W
Pracovní otáčky - normální úroveň	2.518 ot/min
Proud	0,50 A
SFP	0,761 kW/m³/s
Řídicí napětí	230,0 V
Napájecí napětí	230 V

Hladina akustického výkonu		63	125	250	500	1k	2k	4k	8k	Celkem
Vstup	dB(A)	50	59	62	59	59	58	54	48	67
Výstup	dB(A)	47	58	57	59	57	58	54	49	65
Okolí	dB(A)	28	30	38	43	41	38	34	26	47
Hladina akustického tlaku v 3m (20 m² Sabine)	dB(A)	-	-	-	-	-	-	-	-	40
Hladina akustického tlaku ve 3m volného prostoru	dB(A)	-	-	-	-	-	-	-	-	26

Příslušenství

Příslušenství

FFR/S 250 (307528)

FRQ5S-E-6A (37421)

REE 1 (5314)

REV 3POL/03 (33978)

CB 250/6,0 400V/2 (5372)

CB 250/3,0 230V/1 (5385)

CBM 250/6,0KW 2f (9089)

CBMF 250-6,0 2f (12249)

FK 250 (1612)

RSK 250 (5603)

VBC 250-3 (9843)

VK 25 (87687)

FGR/S 250 (307579)

RE 1,5 (5000)

REU 1,5 (5004)

SG 250 (5610)

FRQS-E-6A (37419)

CB 250/9,0 400V/3 (5373)

CBMF 250-3,0 1f (12248)

CWK 250-3-2,5 (30024)

LDC 250-900 (5196)

VBC 250-2 (5460)

VBF 250 (1733)

IGC-250 (76878)

Dokumenty

Návod na montáž, obsluhu a údržbu RVK CZ

Návod_RVK_2013.pdf

rvk250_kpl.dxf

EU DECLARATION OF CONFORMITY_RVK_EN_005.PDF

PP compound (30% glass fibre content).pdf

Prohlášení o shodě_RVK_2021.pdf