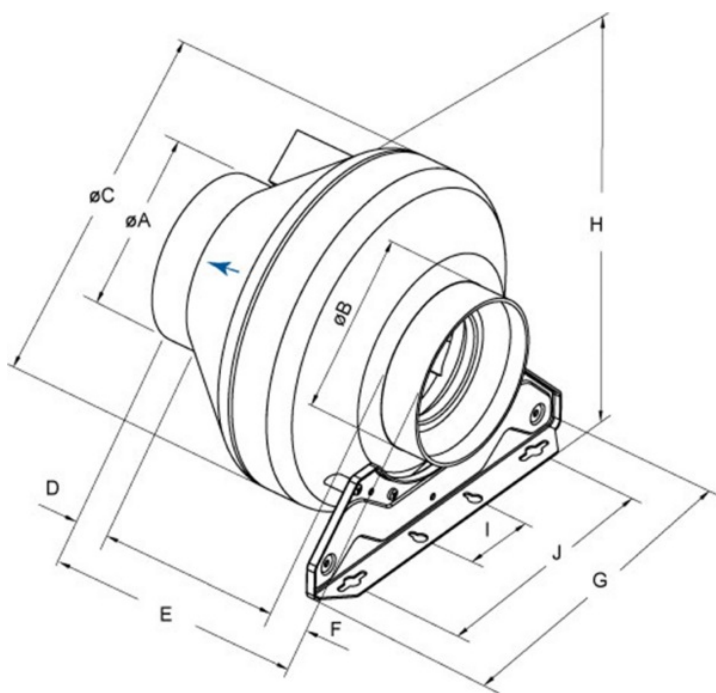




## Technické parametry

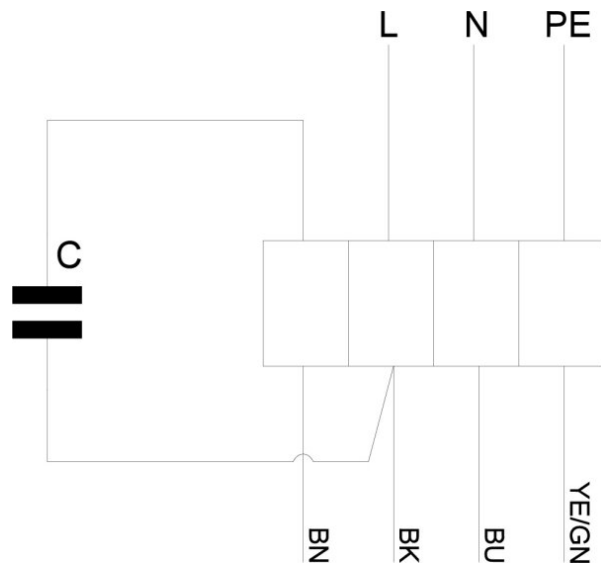
Nominální údaje	
Napětí (jmenovité)	230 V
Frekvence	50 Hz
Fáze	1~
Příkon (W)	168 W
Proud	0,71 A
Otáčky ventilátoru	2.635 ot/min.
Průtok vzduchu	max 1.134 m <sup>3</sup> /h
Kapacita kondenzátoru	5 μF
Maximální teplota média	max 75 °C
Max. teplota média při regulaci otáček	75 °C
Ochrana/Klasifikace	
Třída krytí, motor	IP44
Třída izolace	F
Údaje dle ErP	
Splňuje požadavky ErP:	ErP 2018
Rozměry a hmotnosti	
Rozměry potrubí; Kruhové, sání	250 mm
Rozměry potrubí; Kruhové, výtlak	250 mm
Hmotnost	3,9 kg
Ostatní	
Typ přípojovacího potrubí	Kruhový
Typ motoru	AC

## Rozměry



	øA	øB	øC	D	E	F	G	H	I	J
RVK 250	249	249	341	30	229	30	272	360	60	200

## Schéma zapojení



assignment

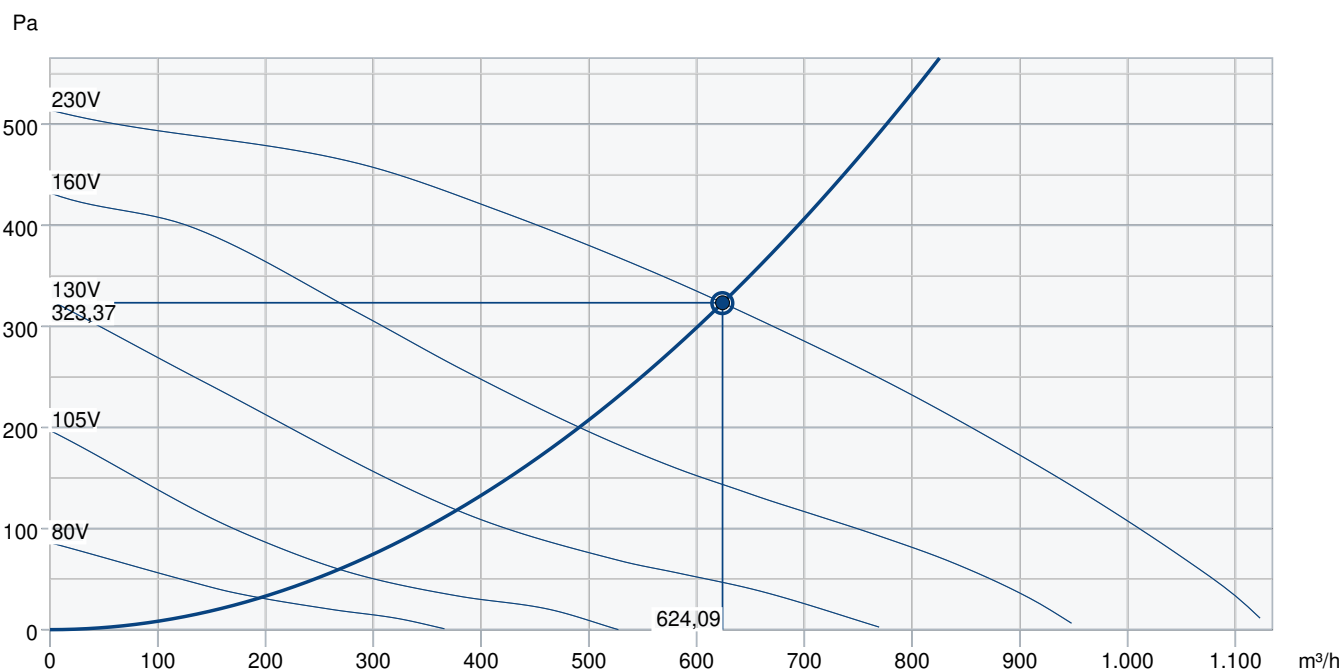
BN= brown

BK= black

BU= blue

YE/GN= yellow/green

## Výkonová křivka



Základní data										
Požadovaný průtok vzduchu										624 m³/h
Požadovaný statický tlak										323 Pa
Průtok vzduchu										624 m³/h
Pracovní statický tlak										323 Pa
Hustota vzduchu										1,204 kg/m³
Výkon										167,8 W
Pracovní otáčky - normální úroveň										2.637 ot/min
Proud										0,70 A
SFP										0,968 kW/m³/s
Řídicí napětí										230,0 V
Napájecí napětí										230 V
Hladina akustického výkonu		63	125	250	500	1k	2k	4k	8k	Celkem
Vstup	dB(A)	47	56	60	57	61	60	55	46	67
Výstup	dB(A)	48	58	62	58	62	62	56	47	68
Okolí	dB(A)	45	43	37	43	51	50	45	39	55
Hladina akustického tlaku v 3m (20 m² Sabine)	dB(A)	-	-	-	-	-	-	-	-	48
Hladina akustického tlaku ve 3m volného prostoru	dB(A)	-	-	-	-	-	-	-	-	34
Příslušenství										

## Příslušenství

FFR/S 250 (307528)

FRQS-E-6A (37421)

REE 1 (5314)

REV 3POL/03 (33978)

CB 250/6,0 400V/2 (5372)

CB 250/3,0 230V/1 (5385)

CBM 250/6,0KW 2f (9089)

FK 250 (1612)

RSK 250 (5603)

VBC 250-3 (9843)

VK 25 (87687)

FGR/S 250 (307579)

RE 1,5 (5000)

REU 1,5 (5004)

SG 250 (5610)

FRQS-E-6A (37419)

CB 250/9,0 400V/3 (5373)

CWK 250-3-2,5 (30024)

LDC 250-900 (5196)

VBC 250-2 (5460)

VBF 250 (1733)

IGC-250 (76878)

## Dokumenty

Návod na montáž, obsluhu a údržbu RVK CZ

Návod\_RVK\_2013.pdf

rvk250\_kpl.dxf

EU DECLARATION OF CONFORMITY\_RVK\_EN\_005.PDF

PP compound (30% glass fibre content).pdf

Prohlášení o shodě\_RVK\_2021.pdf