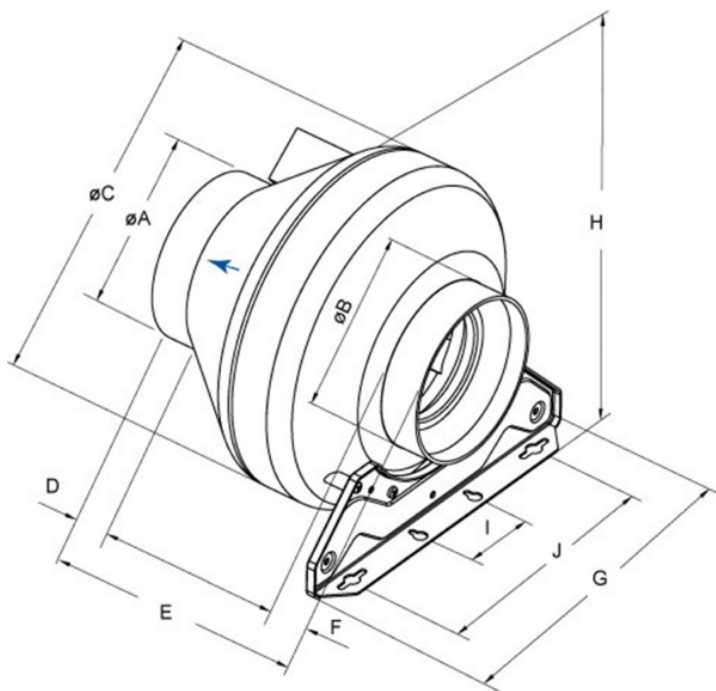




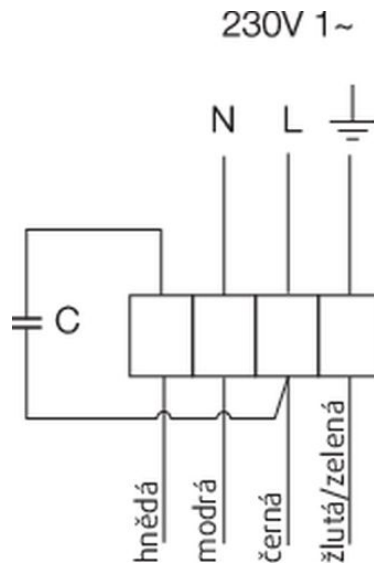
## Technické parametry

Nominální údaje	
Napětí (jmenovité)	230 V
Frekvence	50 Hz
Fáze	1~
Příkon (W)	104 W
Proud	0,46 A
Otáčky ventilátoru	2.495 ot/min.
Průtok vzduchu	max 796 m <sup>3</sup> /h
Kapacita kondenzátoru	3 μF
Maximální teplota média	max 70 °C
Max. teplota média při regulaci otáček	70 °C
Hlukové údaje	
Hladina akustického tlaku ve 3 m (20m <sup>2</sup> Sabin)	42 dB(A)
Ochrana/Klasifikace	
Třída krytí, motor	IP44
Třída izolace	F
Údaje dle ErP	
Energetická třída, základní jednotka	E
Energetická třída, jednotka s příslušenstvím	B
Splňuje požadavky ErP:	ErP 2016; ErP 2018
Rozměry a hmotnosti	
Rozměry potrubí; Kruhové, sání	200 mm
Rozměry potrubí; Kruhové, výtlak	200 mm
Hmotnost	3,3 kg
Ostatní	
Typ připojovacího potrubí	Kruhový
Typ motoru	AC

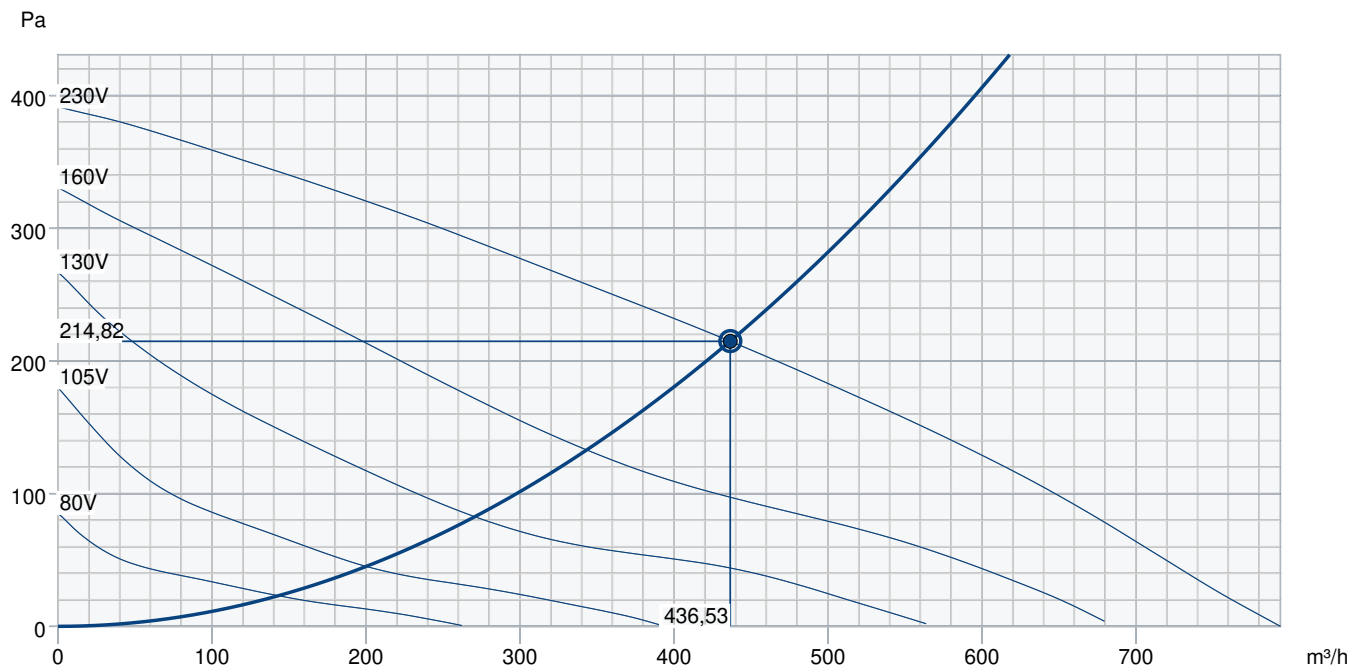
## Rozměry



	øA	øB	øC	D	E	F	G	H	I	J
RVK 200	199	199	341	30	229	30	272	360	60	200



## Výkonová křivka



### Základní data

Požadovaný průtok vzduchu	437 m <sup>3</sup> /h
Požadovaný statický tlak	215 Pa
Průtok vzduchu	437 m <sup>3</sup> /h
Pracovní statický tlak	215 Pa
Hustota vzduchu	1,204 kg/m <sup>3</sup>
Výkon	104,5 W
Pracovní otáčky - normální úroveň	2.497 ot/min
Proud	0,50 A
SFP	0,862 kW/m <sup>3</sup> /s
Řídicí napětí	230,0 V
Napájecí napětí	230 V

Hladina akustického výkonu		63	125	250	500	1k	2k	4k	8k	Celkem
Vstup	dB(A)	42	59	60	62	61	60	56	48	68
Výstup	dB(A)	48	56	55	61	57	59	56	50	66
Okolí	dB(A)	17	27	33	45	43	43	37	27	49
Hladina akustického tlaku v 3m (20 m <sup>2</sup> Sabine)	dB(A)	-	-	-	-	-	-	-	-	42
Hladina akustického tlaku ve 3m volného prostoru	dB(A)	-	-	-	-	-	-	-	-	28

### Příslušenství

## Příslušenství

FFR/S 200 (307527)

FRQ5S-E-6A (37421)

REE 1 (5314)

REV 3POL/03 (33978)

FRQS-E-6A (37419)

VBF 200 (1732)

CB 200/3,0 230V/1 (5370)

CB 200/5,0 400V/2 (5371)

CBMF 200-3,0 1f (12245)

CWK 200-3-2.5 (30023)

LDC 200-600 (5194)

RSK 200 (5602)

VBC 200-3 (9841)

IGC-200 (76877)

FGR/S 200 (307578)

RE 1,5 (5000)

REU 1,5 (5004)

SG 200 (5609)

IGK 200 (1633)

CB 200/2,1 230V/1 (5384)

CB 200/3,0 400V/2 (5294)

CBM 200/5,0KW 2f (5483)

CBMF 200-5,0 2f (12246)

FK 200 (1611)

LDC 200-900 (5195)

VBC 200-2 (5459)

VK 20 (87686)

## Dokumenty

Návod na montáž, obsluhu a údržbu RVK CZ

Návod\_RVK\_2013.pdf

rvk200\_kpl.dxf

EU DECLARATION OF CONFORMITY\_RVK\_EN\_005.PDF

PP compound (30% glass fibre content).pdf

Prohlášení o shodě\_RVK\_2021.pdf