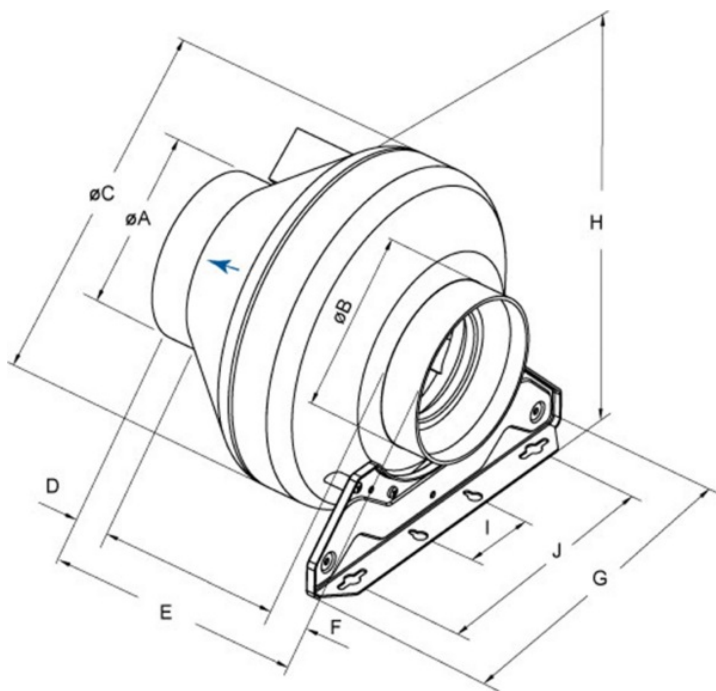




Technické parametry

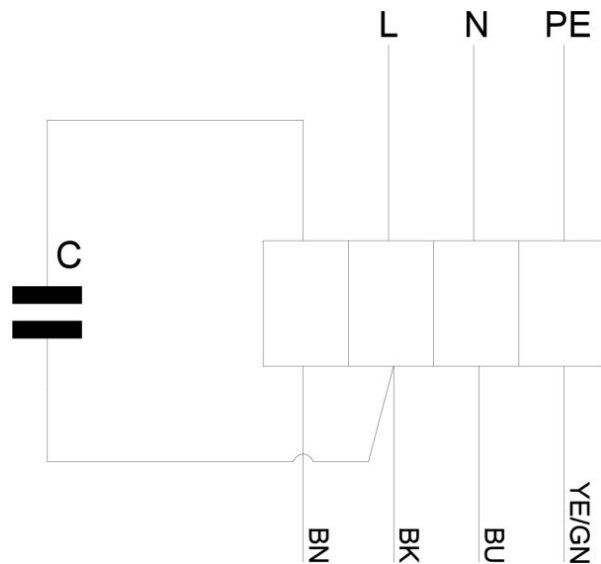
Nominální údaje	
Napětí (jmenovité)	230 V
Frekvence	50 Hz
Fáze	1~
Příkon (W)	164 W
Proud	0,7 A
Otáčky ventilátoru	2.638 ot/min.
Průtok vzduchu	max 1.073 m ³ /h
Kapacita kondenzátoru	5 μF
Maximální teplota média	max 75 °C
Max. teplota média při regulaci otáček	75 °C
Ochrana/Klasifikace	
Třída krytí, motor	IP44
Třída izolace	F
Údaje dle ErP	
Splňuje požadavky ErP:	ErP 2018
Rozměry a hmotnosti	
Rozměry potrubí; Kruhové, sání	200 mm
Rozměry potrubí; Kruhové, výtlak	200 mm
Hmotnost	3,9 kg
Ostatní	
Typ přípojovacího potrubí	Kruhový
Typ motoru	AC

Rozměry



	øA	øB	øC	D	E	F	G	H	I	J
RVK 200	199	199	341	30	229	30	272	360	60	200

Schéma zapojení



assignment

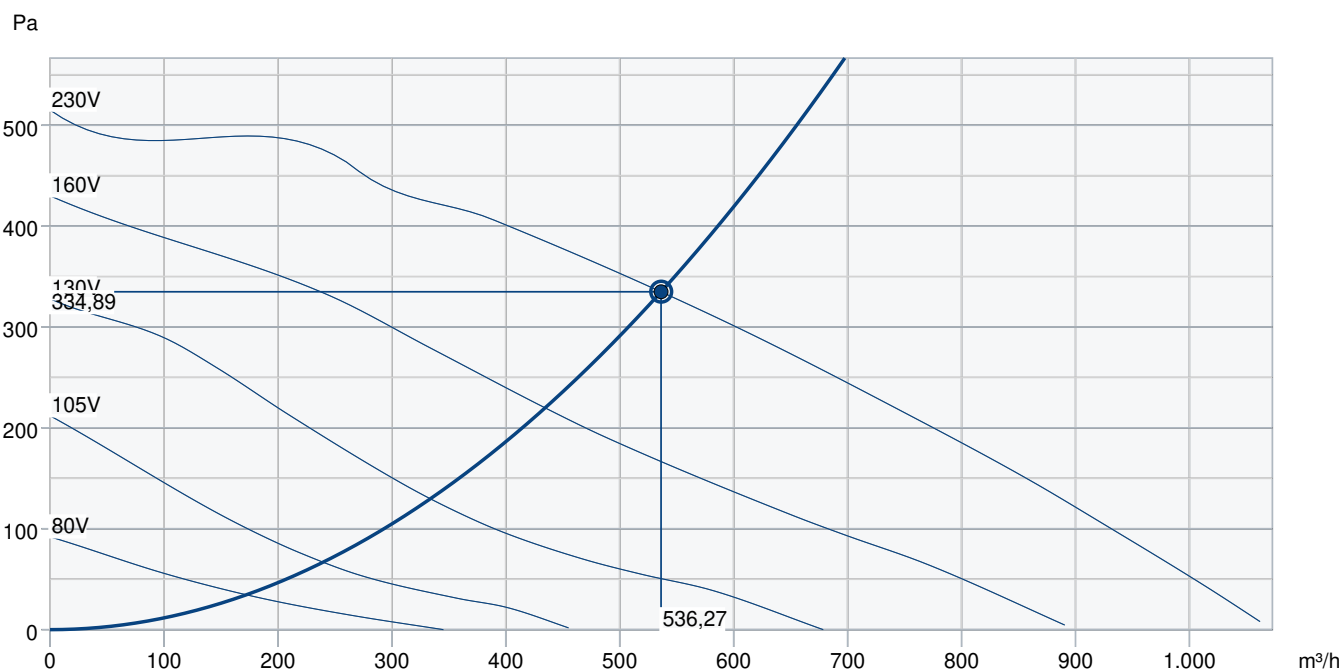
BN= brown

BK= black

BU= blue

YE/GN= yellow/green

Výkonová křivka



Základní data										
Požadovaný průtok vzduchu										536 m³/h
Požadovaný statický tlak										335 Pa
Průtok vzduchu										536 m³/h
Pracovní statický tlak										335 Pa
Hustota vzduchu										1,204 kg/m³
Výkon										160,7 W
Pracovní otáčky - normální úroveň										2.651 ot/min
Proud										0,70 A
SFP										1,079 kW/m³/s
Řídicí napětí										230,0 V
Napájecí napětí										230 V
Hladina akustického výkonu		63	125	250	500	1k	2k	4k	8k	Celkem
Vstup	dB(A)	48	58	62	59	61	63	57	46	69
Výstup	dB(A)	50	60	63	60	63	65	58	48	70
Okolí	dB(A)	39	53	40	47	54	55	44	38	59
Hladina akustického tlaku v 3m (20 m² Sabine)	dB(A)	-	-	-	-	-	-	-	-	52
Hladina akustického tlaku ve 3m volného prostoru	dB(A)	-	-	-	-	-	-	-	-	38
Příslušenství										

Příslušenství

FFR/S 200 (307527)

FRQ5S-E-6A (37421)

REE 1 (5314)

REV 3POL/03 (33978)

FRQS-E-6A (37419)

VBF 200 (1732)

CB 200/3,0 230V/1 (5370)

CB 200/5,0 400V/2 (5371)

CWK 200-3-2.5 (30023)

LDC 200-600 (5194)

RSK 200 (5602)

VBC 200-3 (9841)

IGC-200 (76877)

FGR/S 200 (307578)

RE 1,5 (5000)

REU 1,5 (5004)

SG 200 (5609)

IGK 200 (1633)

CB 200/2,1 230V/1 (5384)

CB 200/3,0 400V/2 (5294)

CBM 200/5,0KW 2f (5483)

FK 200 (1611)

LDC 200-900 (5195)

VBC 200-2 (5459)

VK 20 (87686)

Dokumenty

Návod na montáž, obsluhu a údržbu RVK CZ

Návod_RVK_2013.pdf

rvk200_kpl.dxf

EU DECLARATION OF CONFORMITY_RVK_EN_005.PDF

PP compound (30% glass fibre content).pdf

Prohlášení o shodě_RVK_2021.pdf