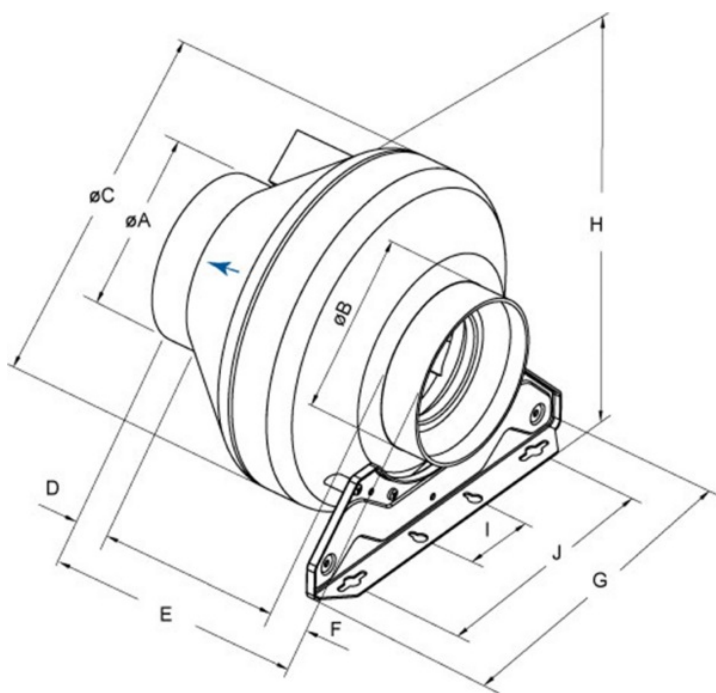




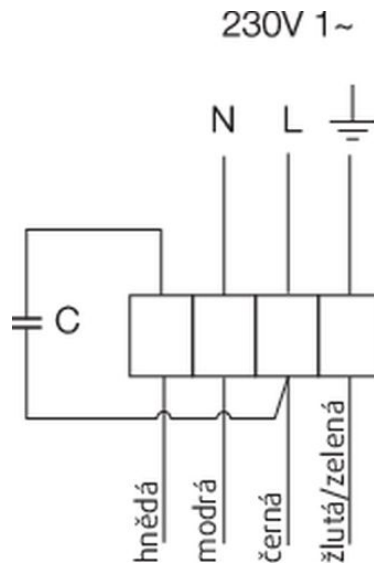
Technické parametry

Nominální údaje	
Napětí (jmenovité)	230 V
Frekvence	50 Hz
Fáze	1~
Příkon (W)	59 W
Proud	0,257 A
Otáčky ventilátoru	2.494 ot/min.
Průtok vzduchu	max 323 m ³ /h
Kapacita kondenzátoru	2 μF
Maximální teplota média	max 70 °C
Max. teplota média při regulaci otáček	70 °C
Hlukové údaje	
Hladina akustického tlaku ve 3 m (20m ² Sabin)	43 dB(A)
Ochrana/Klasifikace	
Třída krytí, motor	IP44
Třída izolace	B
Údaje dle ErP	
Energetická třída, základní jednotka	E
Energetická třída, jednotka s příslušenstvím	C
Spĺňuje požadavky ErP:	ErP 2016; ErP 2018
Rozměry a hmotnosti	
Rozměry potrubí; Kruhové, sání	125 mm
Rozměry potrubí; Kruhové, výtlak	125 mm
Hmotnost	2,2 kg
Ostatní	
Typ připojovacího potrubí	Kruhový
Typ motoru	AC

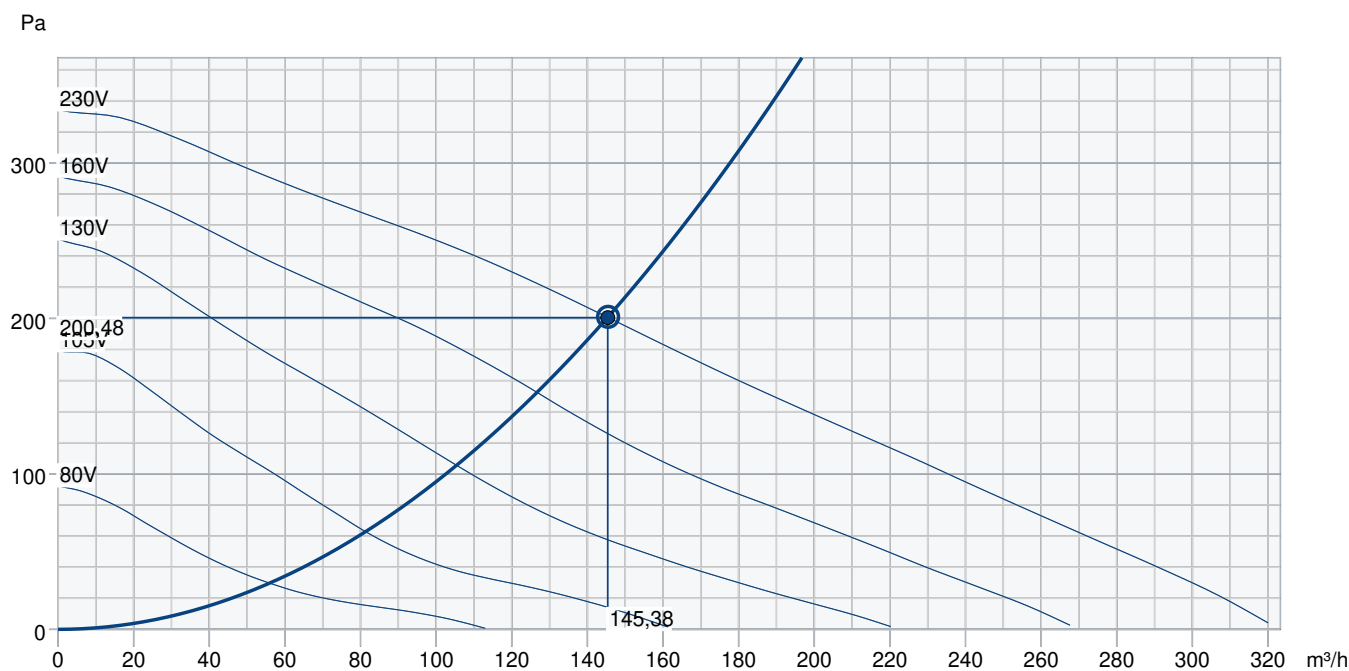
Rozměry



	øA	øB	øC	D	E	F	G	H	I	J
RVK 125	124	124	251	30	233	30	272	265	60	200



Výkonová křivka



Základní data										
Požadovaný průtok vzduchu		145 m ³ /h								
Požadovaný statický tlak		201 Pa								
Průtok vzduchu		145 m ³ /h								
Pracovní statický tlak		200 Pa								
Hustota vzduchu		1,204 kg/m ³								
Výkon		55,6 W								
Pracovní otáčky - normální úroveň		2.551 ot/min								
Proud		0,20 A								
SFP		1,377 kW/m ³ /s								
Řídicí napětí		230,0 V								
Napájecí napětí		230 V								
Hladina akustického výkonu		63	125	250	500	1k	2k	4k	8k	Celkem
Vstup	dB(A)	47	60	64	62	60	56	51	41	68
Výstup	dB(A)	53	59	63	62	57	53	48	39	67
Okolí	dB(A)	12	25	32	43	46	46	36	24	50
Hladina akustického tlaku v 3m (20 m ² Sabine)	dB(A)	-	-	-	-	-	-	-	-	43
Hladina akustického tlaku ve 3m volného prostoru	dB(A)	-	-	-	-	-	-	-	-	29
Příslušenství										

Příslušenství

FFR/S 125 (307524)

FRQ5S-E-6A (37421)

RE 1,5 (5000)

REU 1,5 (5004)

SG 125 (5607)

IGK 125 (1631)

CB 125/0,6 230V/1 (5289)

CB 125/1,8 230V/1 (5377)

CBMF 125-1,2 1f (12242)

FK 125 (1608)

LDC 125-600 (5190)

RSK 125 (5598)

VBF 125 (1730)

FGR/S 125 (307575)

IGC-125 (76875)

REE 1 (5314)

REV 3POL/03 (33978)

FRQS-E-6A (37419)

VBC 125-3 (9839)

CB 125/1,2 230V/1 (5290)

CBM 125/1,2KW 1f (5480)

CWK 125-3-2,5 (30021)

LDC 125-1200 (5997)

LDC 125-900 (5191)

VBC 125-2 (5457)

VK 12 (87685)

Dokumenty

Návod na montáž, obsluhu a údržbu RVK CZ

Návod_RVK_2013.pdf

rvk125_kpl.dxf

EU DECLARATION OF CONFORMITY_RVK_EN_005.PDF

PP compound (30% glass fibre content).pdf

Prohlášení o shodě_RVK_2021.pdf