

Technické parametry

Nominální údaje	
Napětí (jmenovité)	400 V
Frekvence	50; 60 Hz
Fáze	3~
Příkon (W)	1.177 W
Proud	1,84 A
Otáčky ventilátoru	1.380 ot/min.
Průtok vzduchu	max 8.755 m ³ /h
Maximální teplota média	max 60 °C
Max. teplota média při regulaci otáček	60 °C
Hlukové údaje	
Hladina akustického tlaku ve 3 m (20m ² Sabin)	60 dB(A)
Ochrana/Klasifikace	
Třída krytí, motor	IP54
Třída izolace	F
Údaje dle ErP	
Splňuje požadavky ErP:	ErP 2018
Rozměry a hmotnosti	
Rozměr potrubí, sání (výška x šířka)	500 x 800 mm
Rozměr potrubí, výtlačk (výška x šířka)	500 x 800 mm
Hmotnost	101,2 kg
Ostatní	
Typ motoru	EC

Rozměry

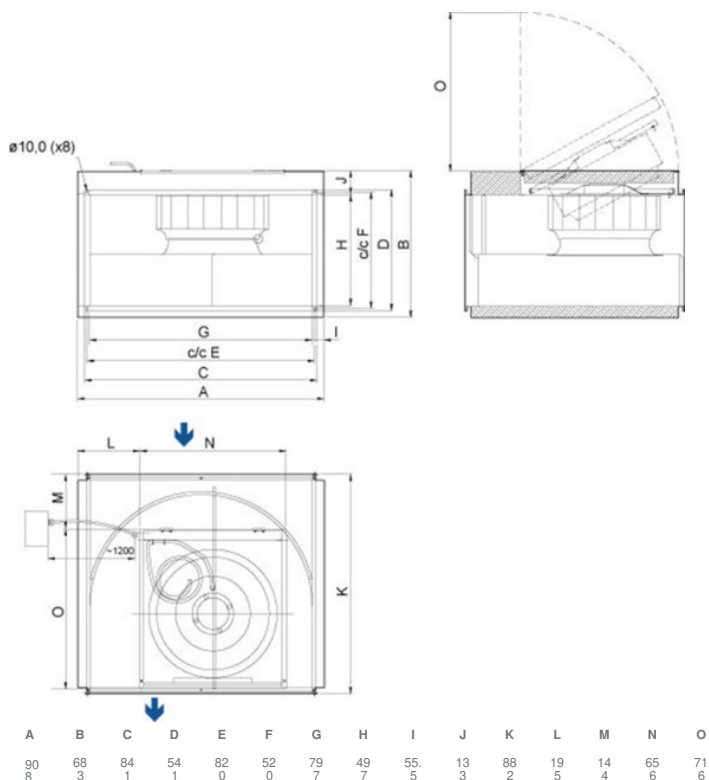
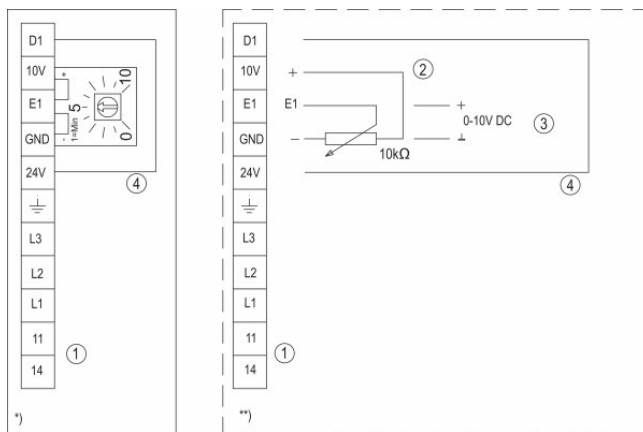


Schéma zapojení



1) = Interní potenciometr

2) = Externí regulátor otáček

1 11 & 14 = Alarm

Při provozu je relé pod napětím, svorky "11" a "14" jsou propojeny.

Při poruše je relé bez napětí (Diagnostika/poruchy).

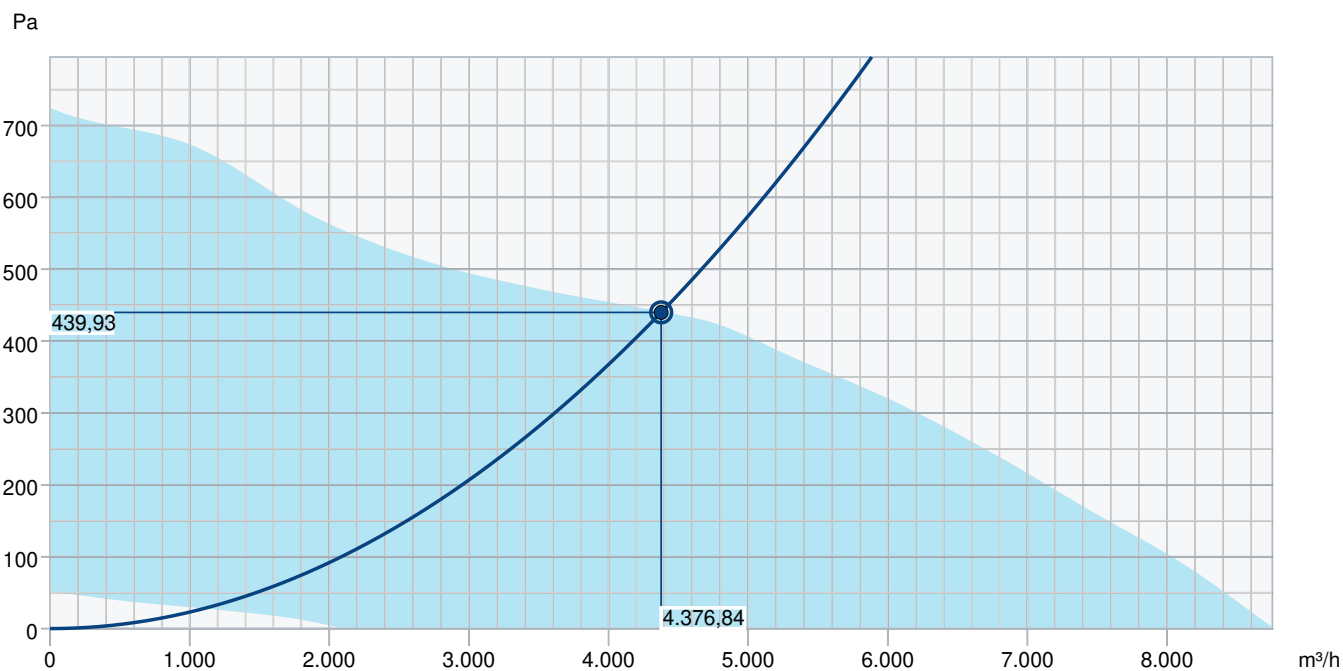
Kontakt max. AC 250V 2A.

2 Externí potenciometr

3 Externí vstup DC 0...10V

4 Externí ON / OFF přes beznapěťový kontakt

Výkonová křivka



Základní data	
Požadovaný průtok vzduchu	4.377 m³/h
Požadovaný statický tlak	440 Pa
Průtok vzduchu	4.377 m³/h
Pracovní statický tlak	440 Pa
Hustota vzduchu	1,204 kg/m³
Výkon	979,5 W
Pracovní otáčky - normální úroveň	1.382 ot/min
Proud	1,58 A
SFP	0,806 kW/m³/s
Řídicí napětí	10,0 V
Napájecí napětí	400 V

Hladina akustického výkonu		63	125	250	500	1k	2k	4k	8k	Celkem
Vstup	dB(A)	64	73	69	70	68	67	63	55	77
Výstup	dB(A)	68	75	78	78	80	76	71	62	85
Okolí	dB(A)	46	65	58	57	55	54	54	44	67
Hladina akustického tlaku v 3m (20 m² Sabine)	dB(A)	-	-	-	-	-	-	-	-	60
Hladina akustického tlaku ve 3m volného prostoru	dB(A)	-	-	-	-	-	-	-	-	46

Příslušenství

CXE/AVC Modbus (37256)

EC-Basic-H (24807)

EC-Basic-U (24806)

EC-Vent rozvaděč (3115)

MTP 20, on/off (310220)

REV-5POL/07 (33980)

CO2RT-DR (6993)

IR-24-P (6995)

DS 80-50 (1553)

FFK/S 80-50 (307539)

RB 80-50/45-3 (9647)

VBR 80-50-2 (5469)

HR-S (286251)

RK SYS-800x500-S (43658)

EC-Basic-CO2/T (24808)

EC-Basic-T (24805)

EC-Vent ovladač (3018)

MTP 10 (32731)

MTV 1/010 (30650)

S-5EC/FRQ (76738)

DTV 500A (96807)

RT 0-30 (5151)

DXRE 80-50-3-2.5 (7958)

LDR 80-50 (5075)

RB 80-50/68-4 (9648)

VBR 80-50-3 (5477)

RK SYS-800x500-R (43649)

RKT SYS-800x500-S (43639)

Příslušenství

Dokumenty

INSTALLATION_OPERATION_AND_MAINTENANCE_INSTRUCTION_KE_KT_RS_RSI_CZ_002.PDF

Návod_RS_RSI_EC_CZ

COMMISSIONING_RECORD_FANS_EN.PDF

Prohlášení o shodě_EC_ventilátory_SE_2021.pdf