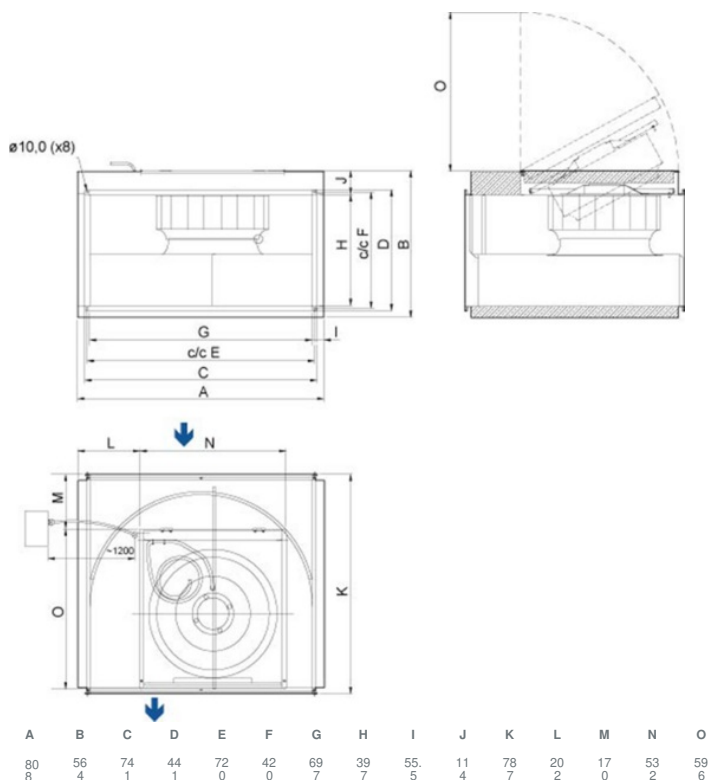


Technické parametry

Nominální údaje	
Napětí (jmenovité)	400 V
Frekvence	50 Hz
Fáze	3~
Příkon (W)	542 W
Proud	1,32 A
Otáčky ventilátoru	1.413 ot/min.
Průtok vzduchu	max 4.608 m ³ /h
Maximální teplota média	max 70 °C
Max. teplota média při regulaci otáček	70 °C
Hlukové údaje	
Hladina akustického tlaku ve 3 m (20m ² Sabin)	51 dB(A)
Ochrana/Klasifikace	
Třída krytí, motor	IP54
Třída izolace	F
Údaje dle ErP	
Splňuje požadavky ErP:	ErP 2018
Rozměry a hmotnosti	
Rozměr potrubí, sání (výška x šířka)	400 x 700 mm
Rozměr potrubí, výtlak (výška x šířka)	400 x 700 mm
Hmotnost	69,2 kg
Ostatní	
Typ motoru	AC

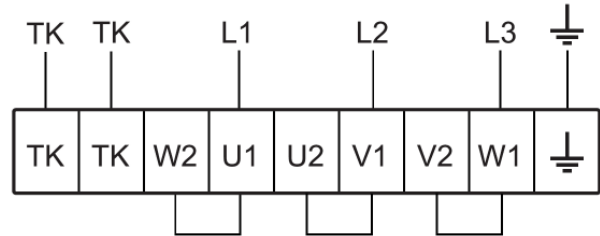
Rozměry



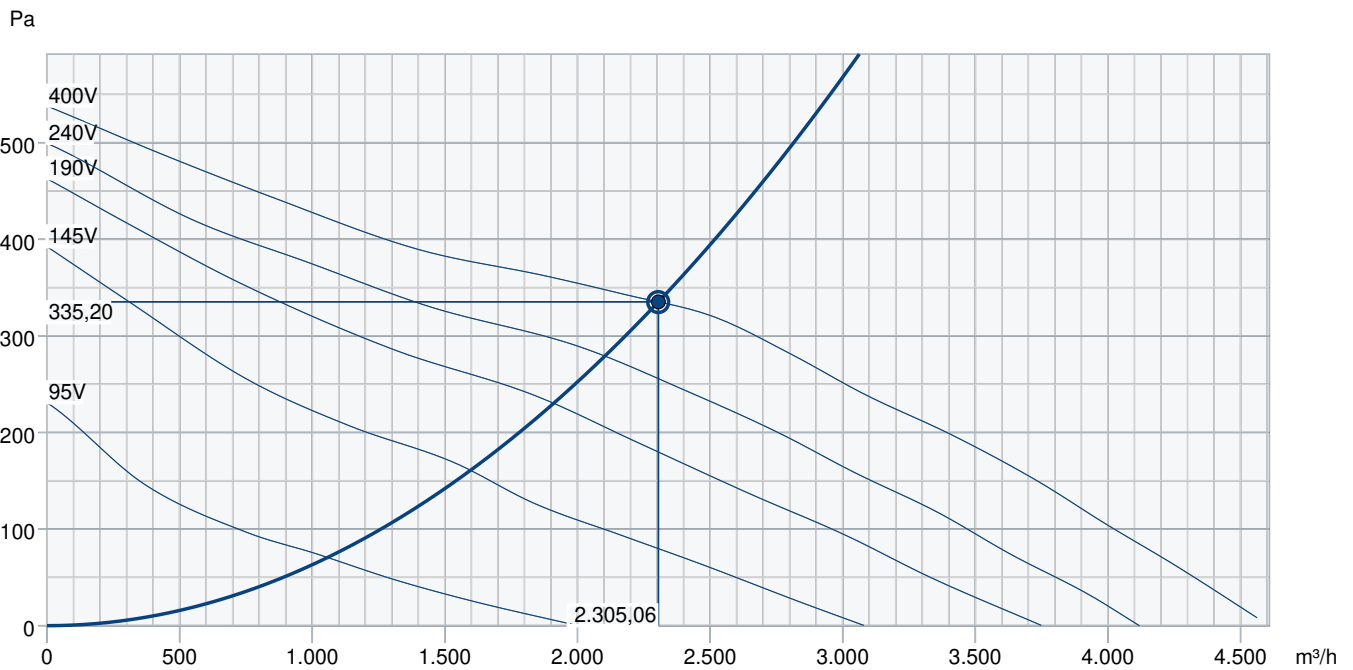
400V 3~



230V 3~



Výkonová křivka



Základní data										
Požadovaný průtok vzduchu										2.304 m³/h
Požadovaný statický tlak										335 Pa
Průtok vzduchu										2.305 m³/h
Pracovní statický tlak										335 Pa
Hustota vzduchu										1,204 kg/m³
Výkon										490,3 W
Pracovní otáčky - normální úroveň										1.423 ot/min
Proud										1,23 A
SFP										0,766 kW/m³/s
Řídicí napětí										400,0 V
Napájecí napětí										400 V
Hladina akustického výkonu		63	125	250	500	1k	2k	4k	8k	Celkem
Vstup	dB(A)	54	67	61	61	58	56	51	44	69
Výstup	dB(A)	60	72	71	73	75	72	67	58	80
Okolí	dB(A)	35	55	52	49	50	44	40	36	59
Hladina akustického tlaku v 3m (20 m² Sabine)	dB(A)	-	-	-	-	-	-	-	-	52
Hladina akustického tlaku ve 3m volného prostoru	dB(A)	-	-	-	-	-	-	-	-	38
Příslušenství										

Příslušenství

REV-5POL/07 (33980)

RTRDU 2 (5945)

S-DT 16E - new (161207)

DTV 500A (96807)

PGK 70-40-3-2,0 (6616)

DS 70-40 (1551)

FFK/S 70-40 (307538)

RB 70-40/27-2 (9645)

RBM 70-40 27KW 400V/3 (5455)

VBR 70-40-3 (5476)

RK SYS-700x400-R (43648)

RKT SYS-700x400-S (43636)

RTRD 2 (5941)

S-DT 16 - new (161206)

CO2RT-DR (6993)

IR-24-P (6995)

RT 0-30 (5151)

DXRE 70-40-3-2,5 (7957)

LDR 70-40 (5074)

RB 70-40/45-3 (9646)

VBR 70-40-2 (5468)

HR-S (286251)

RK SYS-700x400-S (43657)

Dokumenty

INSTALLATION_OPERATION_AND_MAINTENANCE_INSTRUCTION_KE_KT_RS_RSI_CZ_002.PDF

Návod_RSI_2011.pdf

COMMISSIONING_RECORD_FANS_EN.PDF