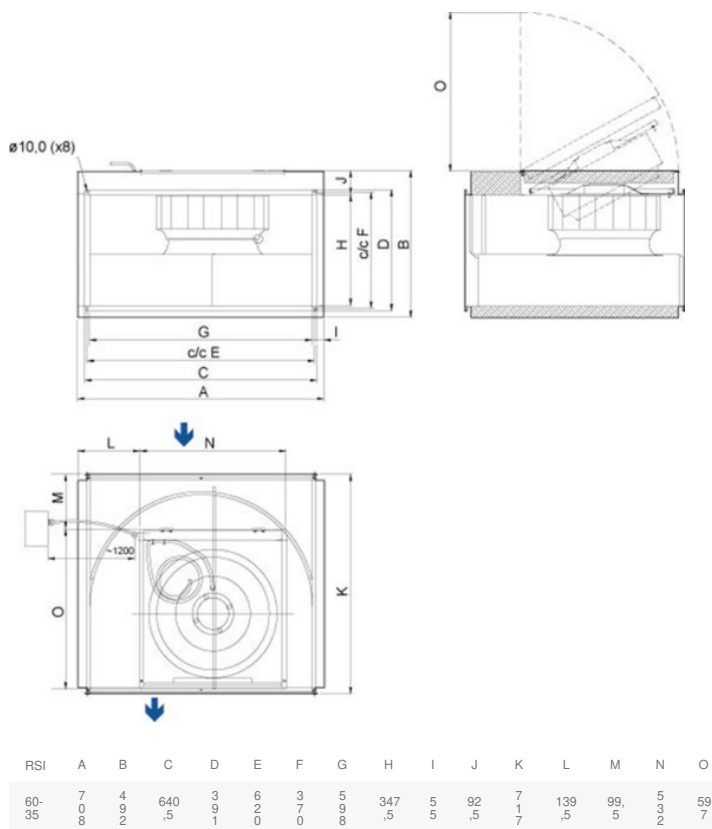
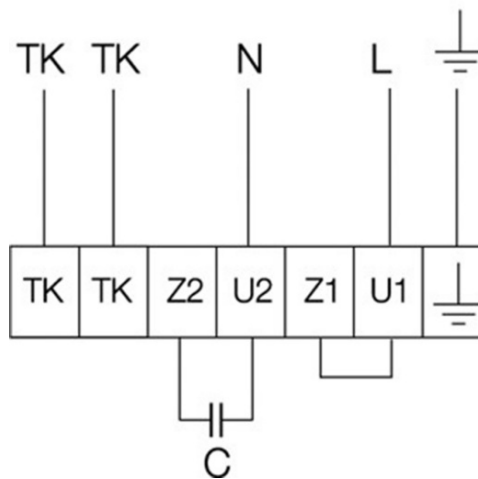


Technické parametry

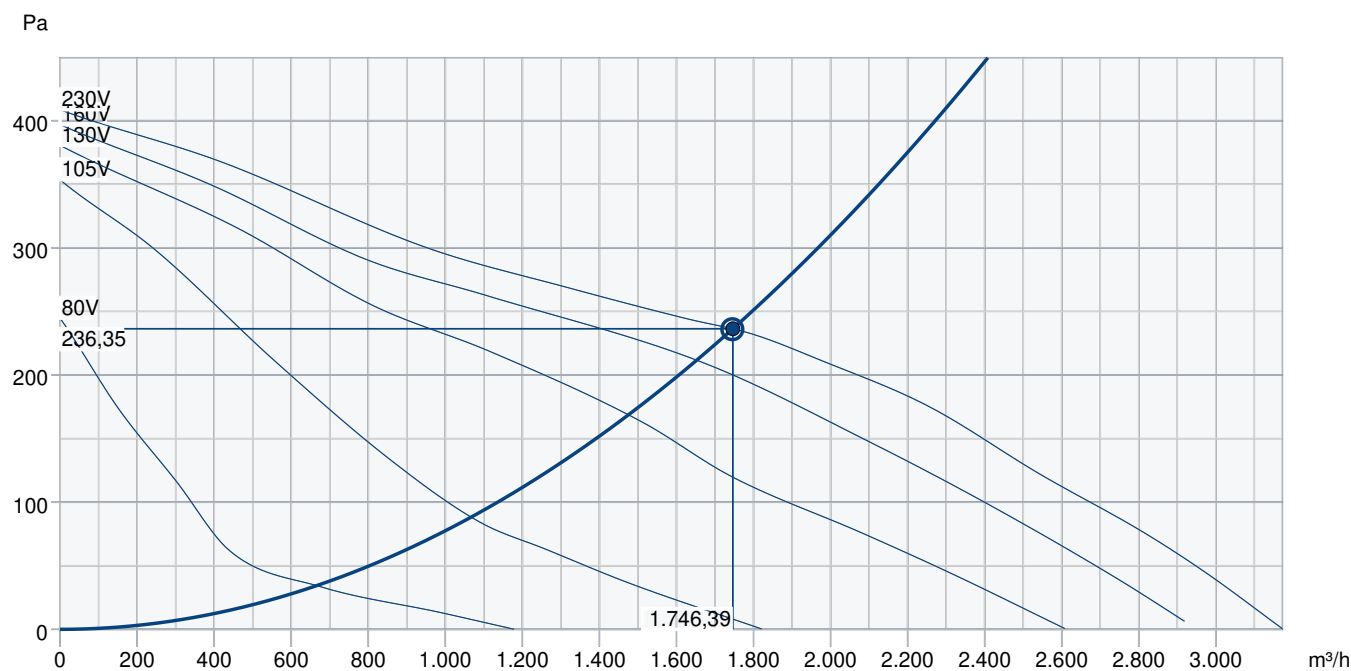
Nominální údaje	
Napětí (jmenovité)	230 V
Frekvence	50 Hz
Fáze	1~
Příkon (W)	326 W
Proud	1,71 A
Otáčky ventilátoru	1.417 ot/min.
Průtok vzduchu	max 3.172 m ³ /h
Kapacita kondenzátoru	10 μF
Maximální teplota média	max 70 °C
Max. teplota média při regulaci otáček	70 °C
Hlukové údaje	
Hladina akustického tlaku ve 3 m (20m ² Sabin)	52 dB(A)
Ochrana/Klasifikace	
Třída krytí, motor	IP54
Třída izolace	F
Údaje dle ErP	
Splňuje požadavky ErP:	ErP 2018
Rozměry a hmotnosti	
Rozměr potrubí, sání (výška x šířka)	350 x 600 mm
Rozměr potrubí, výtlak (výška x šířka)	350 x 600 mm
Hmotnost	55,4 kg
Ostatní	
Typ přípojovacího potrubí	Čtyřhranný
Typ motoru	AC

Rozměry





Výkonová křivka



Základní data

Požadovaný průtok vzduchu	1.745 m³/h
Požadovaný statický tlak	236 Pa
Průtok vzduchu	1.746 m³/h
Pracovní statický tlak	236 Pa
Hustota vzduchu	1,204 kg/m³
Výkon	309,2 W
Pracovní otáčky - normální úroveň	1.420 ot/min
Proud	1,67 A
SFP	0,637 kW/m³/s
Řídicí napětí	230,0 V
Napájecí napětí	230 V

Hladina akustického výkonu		63	125	250	500	1k	2k	4k	8k	Celkem
Vstup	dB(A)	52	67	64	61	56	57	51	43	70
Výstup	dB(A)	59	77	73	73	73	72	67	59	82
Okolí	dB(A)	31	57	54	48	44	40	33	26	59
Hladina akustického tlaku v 3m (20 m² Sabine)	dB(A)	-	-	-	-	-	-	-	-	52
Hladina akustického tlaku ve 3m volného prostoru	dB(A)	-	-	-	-	-	-	-	-	38

Příslušenství

Příslušenství

REE 2 (5316)

RETP 6 (32293)

REV 5POL/05 (33979)

S-ET 10 - new (161199)

CO2RT-DR (6993)

IR-24-P (6995)

DS 60-35 (1549)

FFK/S 60-35 (307537)

RB 60-35/27-2 (9643)

RBM 60-35 27KW 400V/3 (5454)

VBR 60-35-4 (5475)

RK SYS-600x350-S (43656)

REPT 6 (5698)

REU 3 (5005)

RTRE 3 (5009)

S-ET 10E - new (161205)

DTV 500A (96807)

RT 0-30 (5151)

DXRE 60-35-3-2.5 (7956)

LDR 60-35 (5073)

RB 60-35/45-3 (9644)

VBR 60-35-2 (5467)

HR-S (286251)

RKT SYS-600x350-S (43633)

Dokumenty

INSTALLATION_OPERATION_AND_MAINTENANCE_INSTRUCTION_KE_KT_RS_RSI_CZ_002.PDF

Návod_RSI_2011.pdf

COMMISSIONING_RECORD_FANS_EN.PDF