

## RS Ventilátory do hranatého potrubí

### Radiální ventilátor do čtyřhranného potrubí

- Variantně s akustickou a tepelnou izolací
- Volitelné s AC a EC motory
- Vyšší teplota média 60-70°C
- Výklopná dvířka pro snadnou údržbu
- Instalace v libovolné poloze

[Více podrobností naleznete na online katalogu](#)

### Flexibilní instalace

Ventilátory RS/RSI lze použít pro **přívod** nebo **odvod** vzduchu a instalaci **v libovolné poloze**. Jeho **nízký konstrukční profil** předurčuje jeho nasazení **v prostorech s omezenou instalační výškou**. Vyšší teplota transportovaného vzduchu pro práci v prostorách s **vysokými nároky**. Model **RSI** má dokonalou **50 mm akustickou a tepelnou** izolaci z minerální vlny.

### Spolehlivost

Kombinace **skříně, kompozitního oběžného kola a konstrukce motoru** zajišťuje minimalizaci potřeby údržby ventilátorů a umožňuje dlouhý **nepřetržitý provoz**. **Výklopná dvířka** usnadňují servis a údržbu.

### Výkon

**Výkonné** oběžné kolo využívající **nejmodernější technologie** spolu s **vysoce účinným** motorem a vnějším rotorem jsou navrženy tak, aby zajistily vysoký výkon při **minimální spotřebě energie** a **maximální účinnosti**.

### Snadná instalace

**Příruby** usnadňují instalaci samotného ventilátoru a spolu s **širokou škálou příslušenství**, jako jsou manžety, filtry, ohříváče, chladiče, klapky atd., je **snadné vytvořit jakýkoli větrací systém**, který si dokážete představit.

## Certifications



Ecodesign (ErP) compliant

## RS 50-25 sileo

Ventilátor, 230V

## Technické parametry

### Nominální údaje

Napětí (jmenovité)	230	V
Frekvence	50	Hz
Fáze	1~	
Příkon (W)	129	W
Proud	0,586	A
Otáčky ventilátoru	1.329	ot/min.
Průtok vzduchu	max 1.534	m <sup>3</sup> /h
Kapacita kondenzátoru	4	μF
Maximální teplota média	max 70	°C
Max. teplota média při regulaci otáček	70	°C

### Hlukové údaje

Hladina akustického tlaku ve 3 m (20m <sup>2</sup> Sabin)	46	dB(A)
---	----	-------

### Ochrana/Klasifikace

Třída krytí, motor	IP44
Třída izolace	B

### Údaje dle ErP

Splňuje požadavky ErP:	ErP 2018
------------------------	----------

### Rozměry a hmotnosti

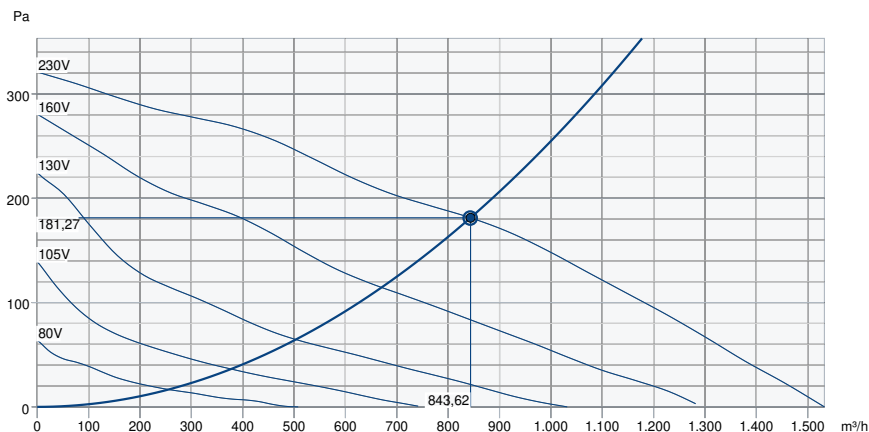
Rozměr potrubí, sání (výška x šířka)	250 x 500	mm
Rozměr potrubí, výtlak (výška x šířka)	250 x 500	mm
Hmotnost	15,3	kg

### Ostatní

Typ připojovacího potrubí	Čtyřhranný
Typ motoru	AC

## Výkon

### Výkonová křivka



#### Základní data

Požadovaný průtok vzduchu	843 m³/h
Požadovaný statický tlak	181 Pa
Průtok vzduchu	844 m³/h
Pracovní statický tlak	181 Pa
Hustota vzduchu	1,204 kg/m³
Výkon	127,2 W
Pracovní otáčky - normální úroveň	1.332 ot/min
Proud	0,60 A
SFP	0,543 kW/m³/s
Řídicí napětí	230,0 V
Napájecí napětí	230 V

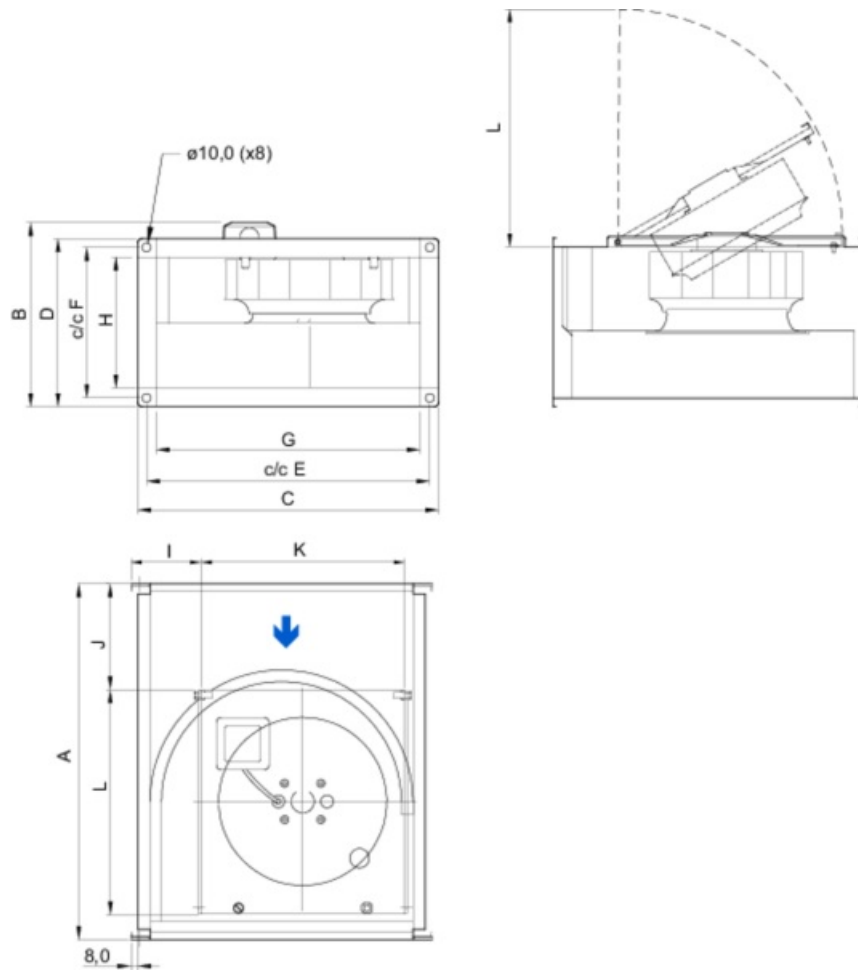
Hladina akustického výkonu		63	125	250	500	1k	2k	4k	8k	Celkem
Vstup	dB(A)	46	63	58	53	55	50	44	36	65
Výstup	dB(A)	50	61	62	62	61	57	50	41	68
Okolí	dB(A)	30	49	49	44	44	41	34	23	53
Hladina akustického tlaku v 3m (20 m² Sabine)	dB(A)	-	-	-	-	-	-	-	-	46
Hladina akustického tlaku ve 3m volného prostoru	dB(A)	-	-	-	-	-	-	-	-	32

#### Příslušenství

**Ekodesign**

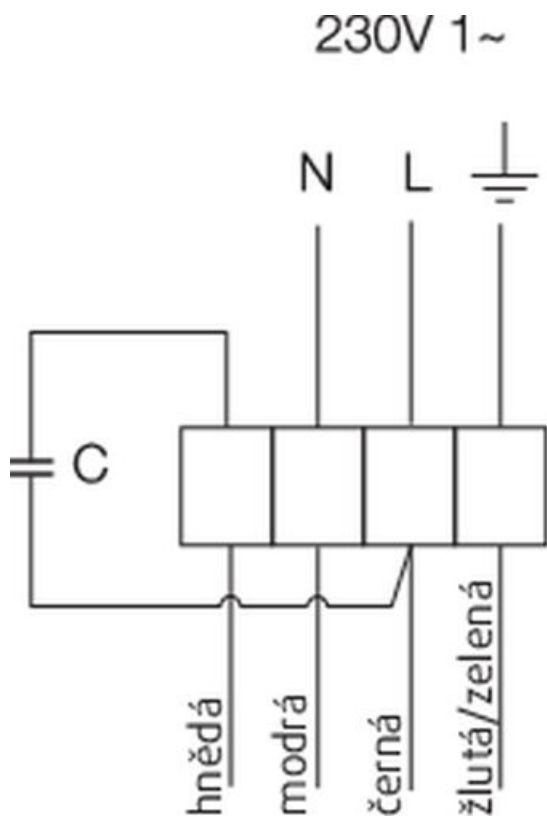
Výrobek		
Obchodní název	Systemair	
Název výrobku	RS 50-25 Rectangular fan	
Ekodesign		
Vyhovuje ErP	2018	
Kategorie jednotky	NRVU	
Typ pohonu	Externí ochrana motoru nebo reg. otáček (MSD nebo VSD)	
Typ jednotky	UVU	
Typ rekuperace (ZZT)	Žádný	
Tepelná účinnost rekuperace (UVU)	Neuplatňuje se	
qv nom	0,234	m <sup>3</sup> /s
P nom	0,127	kW
Ps nom	181	Pa
Účinnost ventilátoru	33	%
Vnější netěsnost	5	%
Hlukový výkon (LWA)	45	dB(A)

Rozměry



RS	A	B	C	D	E	F	G	H	I	J	K	L
50-25	532	317	540	290	520	270	498	248	125	85,5	366	423

## Schéma zapojení



## Příslušenství

- FRQ5S-E-6A (37421)
- REE 1 (5314)
- RETP 6 (32293)
- REV 5POL/05 (33979)
- DTV 500A (96807)
- IR-24-P (6995)
- DS 50-25 (1542)
- FFK/S 50-25 (307534)
- PGK 50-25-3-2,0 (6606)
- RB 50-25/22-2 (9633)
- VBR 50-25-4 (5472)
- HR-S (286251)
- RK SYS-500x250-S (43653)
- RE 1,5 (5000)
- REPT 6 (5698)
- REU 1,5 (5004)
- CO2RT-DR (6993)
- FRQS-E-6A (37419)
- RT 0-30 (5151)
- DXRE 50-25-3-2,5 (7952)
- LDR 50-25 (5070)
- RB 50-25/15-1 (9629)
- RBM 50-25 15KW 400V/3 (5451)
- VBR 50-30-2 (5465)
- RK SYS-500x250-R (43644)
- RKT SYS-500x250-S (43630)

## Dokumenty

- INSTALLATION\_\_OPERATION\_AND\_MAINTENANCE\_INSTRUCTION\_KE\_\_KT\_\_RS\_\_RSI\_\_CZ\_\_002.PDF
- Návod\_RS\_2011.pdf
- COMMISSIONING\_RECORD\_FANS\_\_EN.PDF