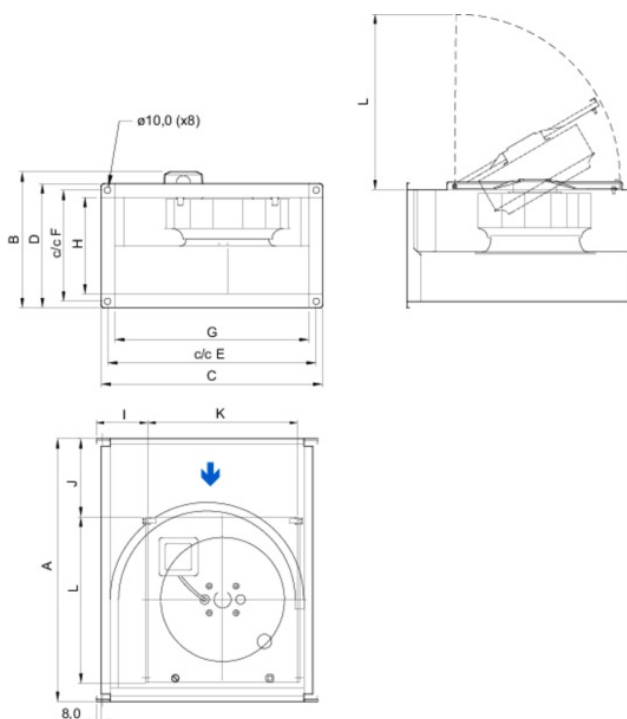


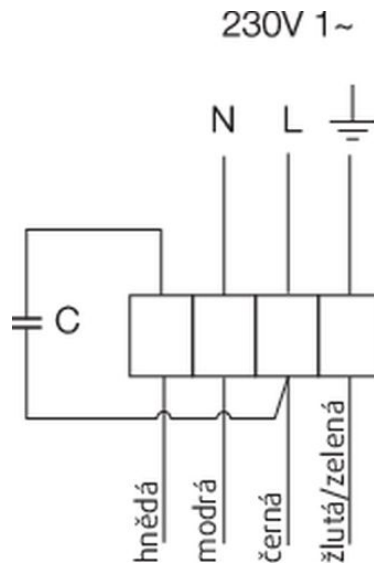
Technické parametry

Nominální údaje	
Napětí (jmenovité)	230 V
Frekvence	50 Hz
Fáze	1~
Příkon (W)	228 W
Proud	0,996 A
Otáčky ventilátoru	2.754 ot/min.
Průtok vzduchu	max 1.267 m ³ /h
Kapacita kondenzátoru	5 μF
Maximální teplota média	max 70 °C
Max. teplota média při regulaci otáček	70 °C
Hlukové údaje	
Hladina akustického tlaku ve 3 m (20m ² Sabin)	54 dB(A)
Ochrana/Klasifikace	
Třída krytí, motor	IP44
Třída izolace	F
Údaje dle ErP	
Splňuje požadavky ErP:	ErP 2018
Rozměry a hmotnosti	
Rozměr potrubí, sání (výška x šířka)	200 x 400 mm
Rozměr potrubí, výtlak (výška x šířka)	200 x 400 mm
Hmotnost	12,6 kg
Ostatní	
Typ přípojovacího potrubí	Čtyřhranný
Typ motoru	AC

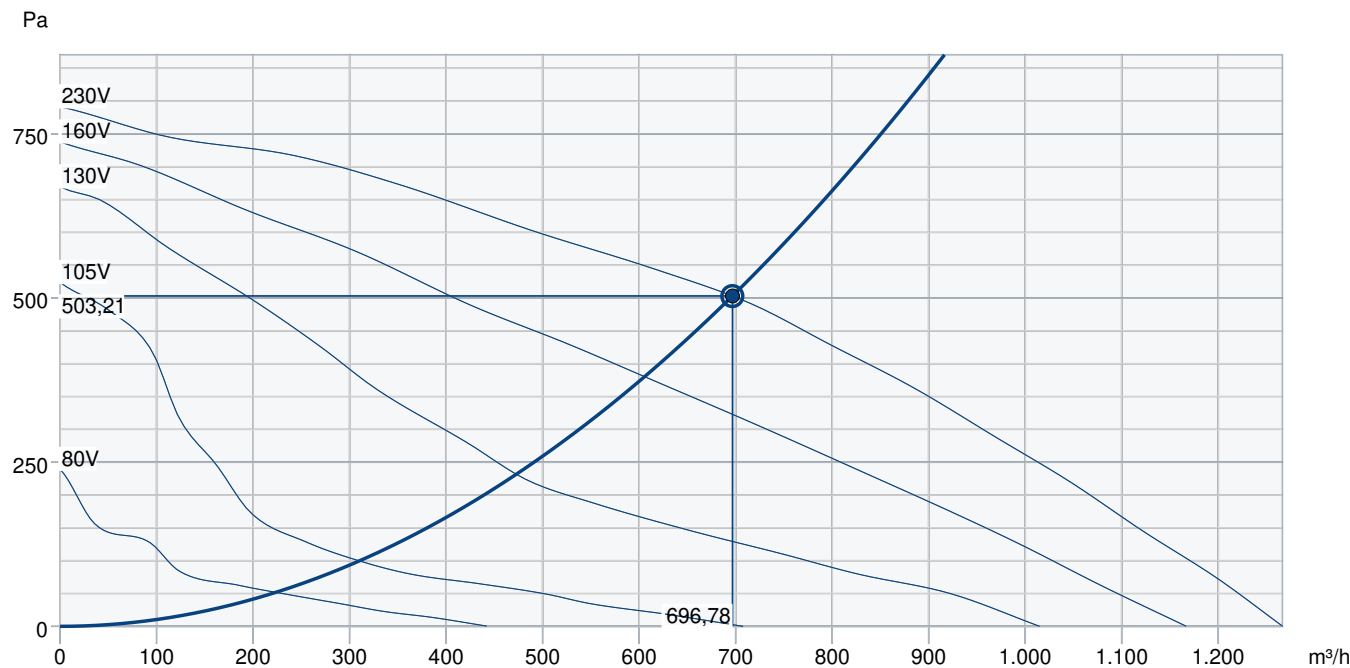
Rozměry



RS	A	B	C	D	E	F	G	H	I	J	K	L
40-20 L	502	267	440	240	420	220	398	198	99	125	310,5	352,5



Výkonová křivka



Základní data

Požadovaný průtok vzduchu	697 m ³ /h
Požadovaný statický tlak	503 Pa
Průtok vzduchu	697 m ³ /h
Pracovní statický tlak	503 Pa
Hustota vzduchu	1,204 kg/m ³
Výkon	226,3 W
Pracovní otáčky - normální úroveň	2.756 ot/min
Proud	1,00 A
SFP	1,169 kW/m ³ /s
Řídicí napětí	230,0 V
Napájecí napětí	230 V

Hladina akustického výkonu		63	125	250	500	1k	2k	4k	8k	Celkem
Vstup	dB(A)	51	61	69	63	68	66	63	60	74
Výstup	dB(A)	52	61	71	70	71	73	67	69	78
Okolí	dB(A)	30	37	55	53	55	54	47	44	61
Hladina akustického tlaku v 3m (20 m ² Sabine)	dB(A)	-	-	-	-	-	-	-	-	54
Hladina akustického tlaku ve 3m volného prostoru	dB(A)	-	-	-	-	-	-	-	-	40

Příslušenství

Příslušenství

DS 40-20 (1539)

RE 1,5 (5000)

REPT 6 (5698)

REU 1,5 (5004)

CO2RT-DR (6993)

FRQS-E-6A (37419)

RT 0-30 (5151)

DXRE 40-20-3-2,5 (7951)

LDR 40-20 (5069)

RB 40-20/15-1 (9628)

RBM 40-20 9KW 400V/3 (5450)

HR-S (286251)

RK SYS-400x200-S (43652)

FRQS-E-6A (37421)

REE 1 (5314)

RETP 6 (32293)

REV 3POL/03 (33978)

DTV 500A (96807)

IR-24-P (6995)

VBR 40-20-4 (5471)

FFK/S 40-20 (307533)

PGK 40-20-3-2,0 (6604)

RB 40-20/9-1 (9627)

VBR 40-20-2 (5463)

RK SYS-400x200-R (43643)

RKT SYS-400x200-S (43629)

Dokumenty

INSTALLATION_OPERATION_AND_MAINTENANCE_INSTRUCTION_KE_KT_RS_RSI_CZ_002.PDF

Návod_RS_2011.pdf

COMMISSIONING_RECORD_FANS_EN.PDF