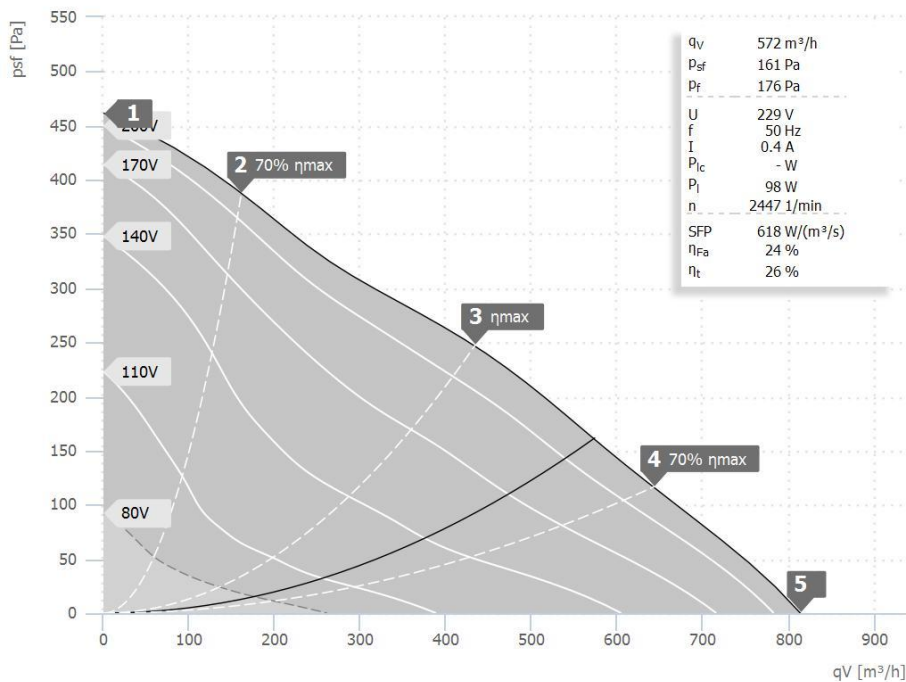


DATOVÝ LIST

RS 200 | 104209

ruck.eu
VENTILATOREN

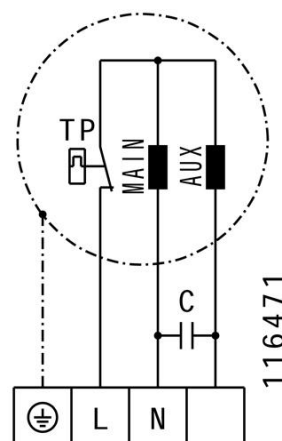
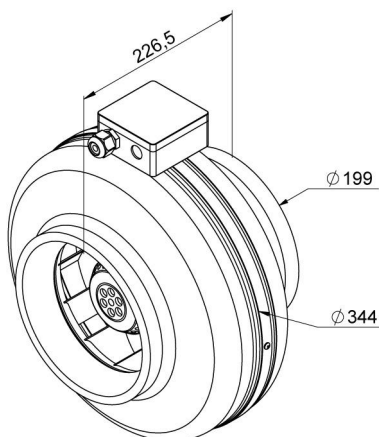


- Radiální ventilátor s dozadu zahnutými lopatkami
- kovový plášť RAL 7035
- rychlostně regulovatelný
- integrovaný termokontakt
- vč. svorkovnice

Pracovní bod		1	2	3	4	5
Proud I	A	0,4	0,4	0,4	0,4	0,4
Příkon P ₁	W	74	83	98	97	89
Otáčky n	1/min	2723	2627	2460	2473	2567
Hladina akustického tlaku sání L _{WA5}	dB(A)	71	71	71	71	73
Hladina akustického tlaku výtlaku L _{WA6}	dB(A)	70	71	70	71	73
Hladina akustického tlaku přes plášť L _{WA2}	dB(A)	58	59	56	56	59

Akustický výkon (L _W) dB(A)		Střední oktaóvé pásmo								
		Σ	63	125	250	500	1k	2k	4k	8k
Sání	L _{WA5}	71	34	50	61	65	66	63	59	48
Výtlak	L _{WA6}	70	35	53	63	62	65	64	60	48
Plášť	L _{WA2}	56	36	36	50	49	50	48	44	32

RS 200 104209	
Napětí U _N	230 V 1~
Proud I _{max}	0,5
Teplota okolí t _A	70 °C
Teplota média t _M	70 °C
Řízení otáček	V
Ochrana motoru	TAI
Izolační třída	F
Váha	4 kg



116471