



Technické parametry

Nominální údaje	
Napětí (jmenovité)	230 V
Frekvence	50; 60 Hz
Fáze	1~
Příkon (W)	174 W
Proud	1,45 A
Otáčky ventilátoru	2.661 ot/min.
Průtok vzduchu	max 2.224 m ³ /h
Specifický poměr	1
Maximální teplota média	max 55 °C
Max. teplota média při regulaci otáček	55 °C
Hlukové údaje	
Hladina akustického tlaku v 1 m	43 dB(A)
Ochrana/Klasifikace	
Třída krytí, motor	IP44
Třída izolace	B
Rozměry a hmotnosti	
Rozměry potrubí; Kruhové, sání	315 mm
Rozměry potrubí; Kruhové, výtlak	315 mm
Hmotnost	7,05 kg
Ostatní	
Typ motoru	EC

Rozměry

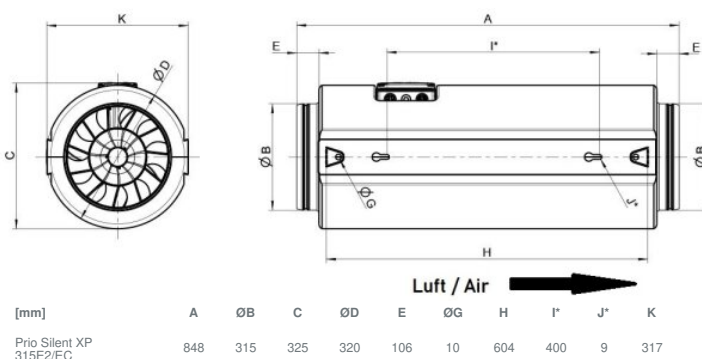
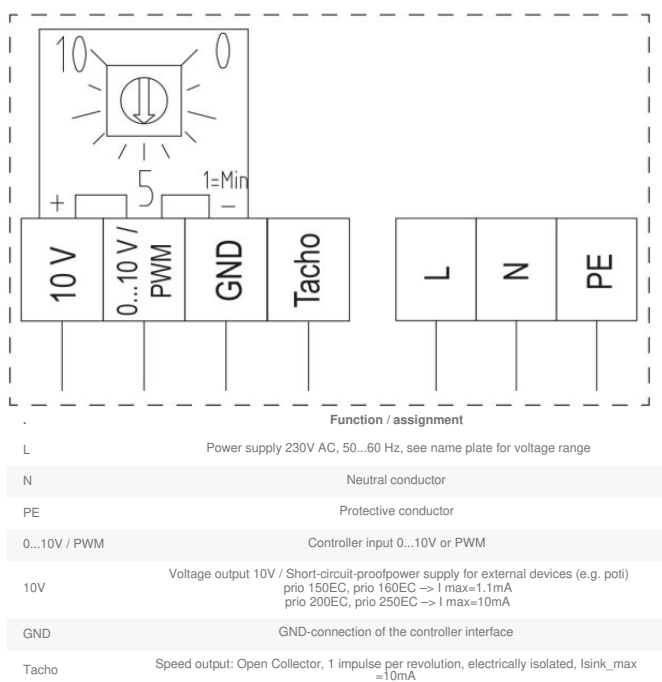
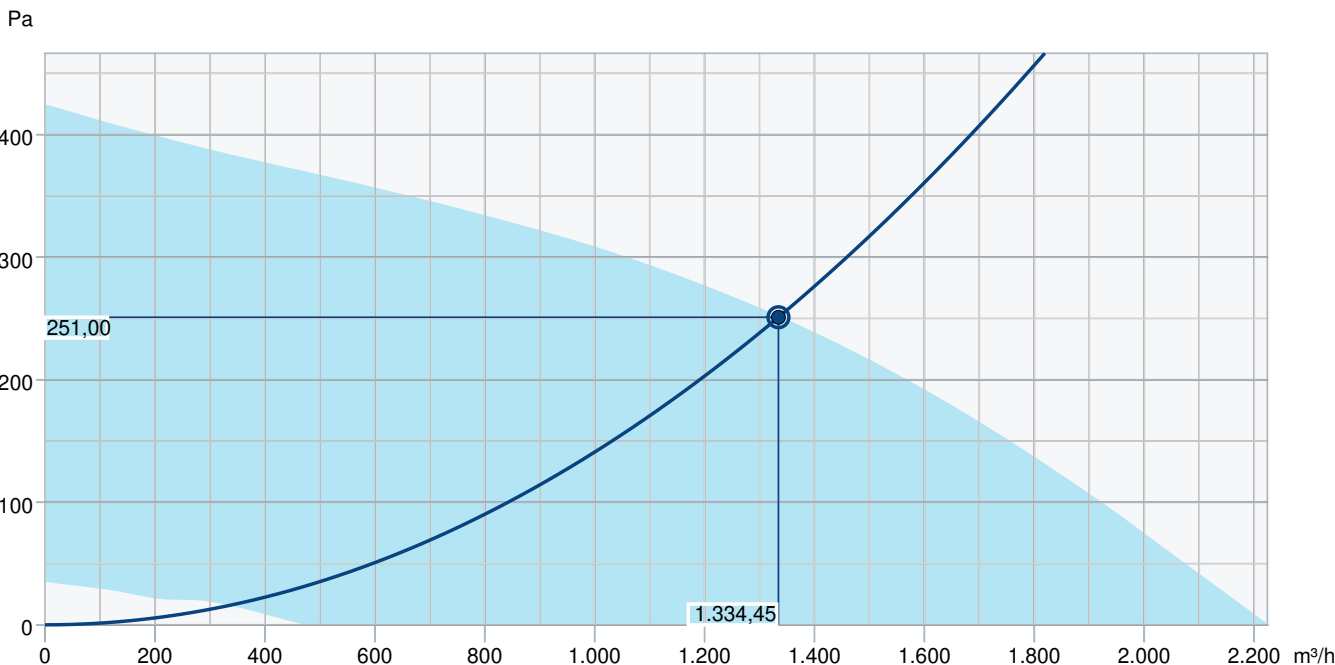


Schéma zapojení



Výkonová křivka



Základní data

Požadovaný průtok vzduchu	1.334 m³/h
Požadovaný statický tlak	251 Pa
Průtok vzduchu	1.334 m³/h
Pracovní statický tlak	251 Pa
Hustota vzduchu	1,204 kg/m³
Výkon	173,0 W
Pracovní otáčky - normální úroveň	2.673 ot/min
Proud	1,40 A
SFP	0,467 kW/m³/s
Řídicí napětí	10,0 V
Napájecí napětí	230 V

Hladina akustického výkonu		63	125	250	500	1k	2k	4k	8k	Celkem
Vstup	dB(A)	23	41	55	59	67	58	53	47	69
Výstup	dB(A)	24	42	56	61	68	60	55	48	70
Okolí	dB(A)	<10	17	31	43	52	43	34	25	53
Hladina akustického tlaku v 3m (20 m² Sabine)	dB(A)	-	-	-	-	-	-	-	-	46
Hladina akustického tlaku ve 3m volného prostoru	dB(A)	-	-	-	-	-	-	-	-	32

Příslušenství

CXE/AVC Modbus (37256)

EC-Basic-H (24807)

EC-Basic-U (24806)

EC-Vent rozvaděč (3115)

MTP 20, on/off (310220)

REV 3POL/03 (33978)

CB 315/6,0 400V/2 (5374)

IR-24-P (6995)

CB 315/3,0 230V/1 (5386)

CBM 315/6,0KW 2f (9091)

LDC 315-900 (5197)

VBC 315-2 (5461)

VBF 315 (1734)

IGC-315 (76879)

EC-Basic-CO2/T (24808)

EC-Basic-T (24805)

EC-Vent ovladač (3018)

MTP 10 (32731)

MTV 1/010 (30650)

SG 315 (5611)

CO2RT-DR (6993)

RT 0-30 (5151)

CB 315/9,0 400V/3 (5375)

FK 315 (1613)

RSK 315 (5604)

VBC 315-3 (9844)

VK 30 (87688)

Dokumenty

imo_prioair_en_003

Návod_Prio_Prio_Silent_XP.pdf

EU DECLARATION OF CONFORMITY_PRIO_PRIO-XP_EN_007.PDF

Prohlášení_o_shodě_PRIO_2020.pdf