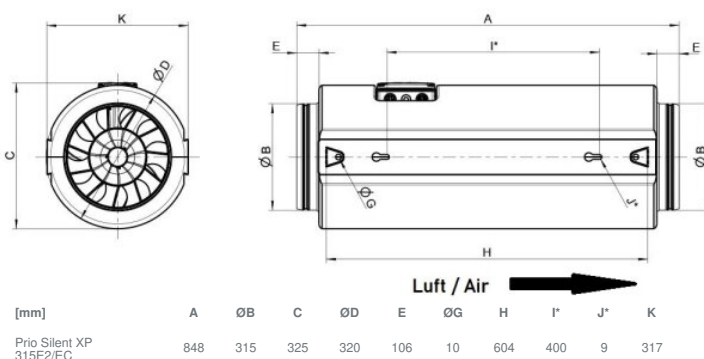




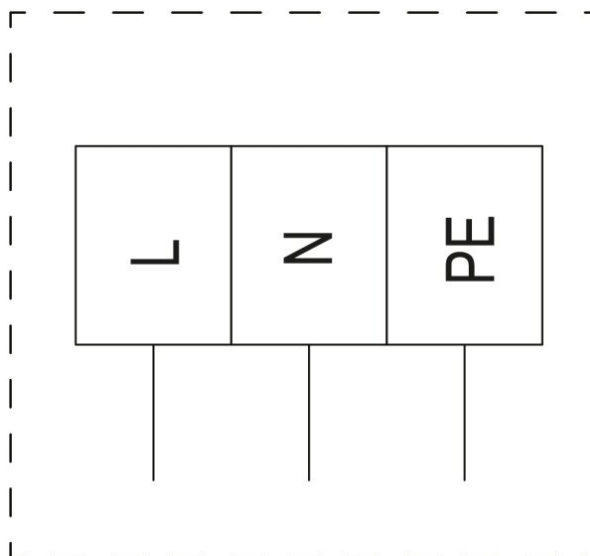
## Technické parametry

Nominální údaje	
Napětí (jmenovité)	230 V
Frekvence	50 Hz
Fáze	1~
Příkon (W)	232 W
Proud	1,01 A
Otáčky ventilátoru	2.602 ot/min.
Průtok vzduchu	max 2.111 m <sup>3</sup> /h
Specifický poměr	1
Maximální teplota média	max 55 °C
Max. teplota média při regulaci otáček	55 °C
Hlukové údaje	
Hladina akustického tlaku v 1 m	43 dB(A)
Ochrana/Klasifikace	
Třída krytí, motor	IP44
Třída izolace	F
Údaje dle ErP	
Splňuje požadavky ErP:	ErP 2018
Rozměry a hmotnosti	
Rozměry potrubí; Kruhové, sání	315 mm
Rozměry potrubí; Kruhové, výtlak	315 mm
Hmotnost	8,69 kg
Ostatní	
Typ motoru	AC

## Rozměry

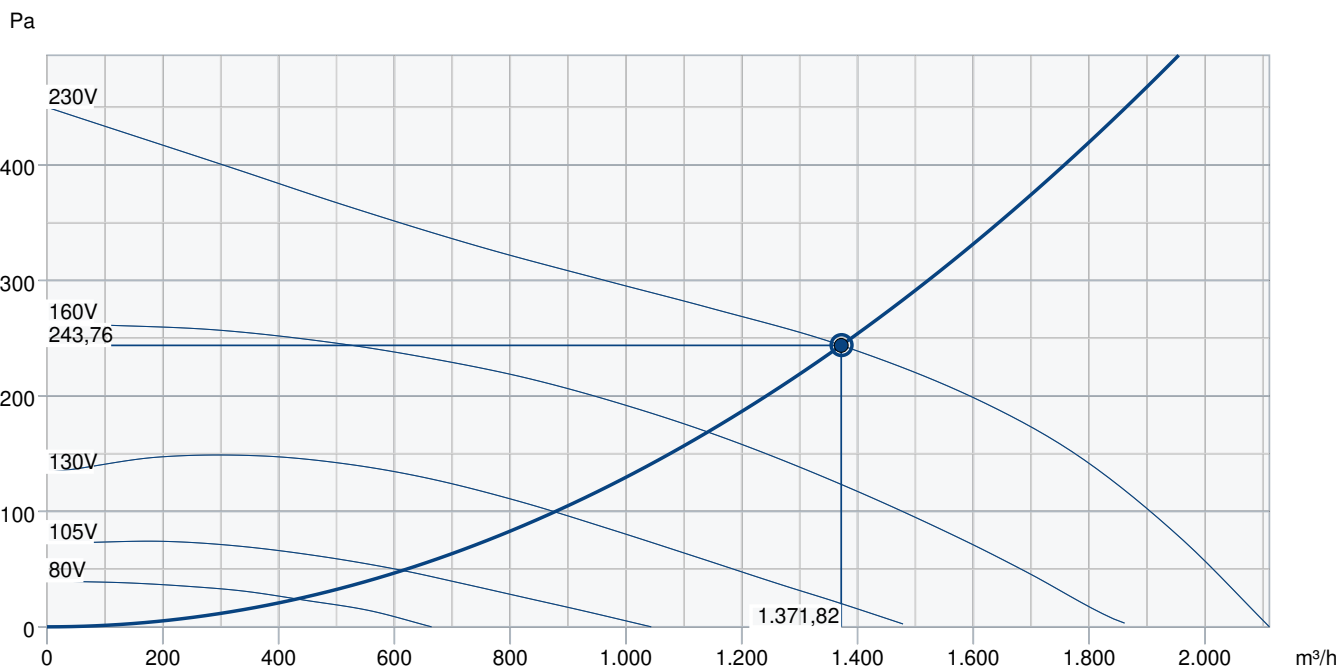


## Schéma zapojení



	Funkce / připojení
L	Napájení 230V AC, 50...60Hz
N	Nulový vodič
PE	Ochranný vodič
Regulace otáček:	Změnou napětí (viz příslušenství)
Ochrana motoru:	Vestavěnými tepelnými kontakty

# Výkonová křivka



## Základní data

Požadovaný průtok vzduchu	1.372 m³/h
Požadovaný statický tlak	244 Pa
Průtok vzduchu	1.372 m³/h
Pracovní statický tlak	244 Pa
Hustota vzduchu	1,204 kg/m³
Výkon	203,1 W
Pracovní otáčky - normální úroveň	2.685 ot/min
Proud	0,80 A
SFP	0,533 kW/m³/s
Řídicí napětí	230,0 V
Napájecí napětí	230 V

Hladina akustického výkonu		63	125	250	500	1k	2k	4k	8k	Celkem
Vstup	dB(A)	22	41	53	58	69	58	53	47	70
Výstup	dB(A)	24	43	54	60	70	59	54	48	71
Okolí	dB(A)	13	20	36	48	59	49	38	28	60
Hladina akustického tlaku v 3m (20 m² Sabine)	dB(A)	-	-	-	-	-	-	-	-	53
Hladina akustického tlaku ve 3m volného prostoru	dB(A)	-	-	-	-	-	-	-	-	39

## Příslušenství

### Příslušenství

FFR/S 315 (307529)  
FRQ5S-E-6A (37421)  
REE 1 (5314)  
RETP 6 (32293)  
REV 3POL/03 (33978)  
CB 315/6,0 400V/2 (5374)  
DTV 500A (96807)  
IR-24-P (6995)  
CB 315/3,0 230V/1 (5386)  
CBM 315/6,0KW 2f (9091)  
FK 315 (1613)  
RSK 315 (5604)  
VBC 315-3 (9844)  
VK 30 (87688)  
IGC-315 (76879)

FGR/S 315 (307580)  
RE 1,5 (5000)  
REPT 6 (5698)  
REU 1,5 (5004)  
SG 315 (5611)  
CO2RT-DR (6993)  
FRQS-E-6A (37419)  
RT 0-30 (5151)  
CB 315/9,0 400V/3 (5375)  
CWK 315-3-2,5 (30025)  
LDC 315-900 (5197)  
VBC 315-2 (5461)  
VBF 315 (1734)  
HR-S (286251)

### Dokumenty

imo\_prioair\_en\_003  
Návod\_Prio\_Prio\_Silent\_XP.pdf  
EU DECLARATION OF CONFORMITY\_PRIO\_PRIO-XP\_EN\_007.PDF  
Prohlášení\_o\_shodě\_PRIO\_2020.pdf