



Technické parametry

Nominální údaje	
Napětí (jmenovité)	230 V
Frekvence	50 Hz
Fáze	1~
Příkon (W)	80 W
Proud	0,36 A
Otáčky ventilátoru	2.552 ot/min.
Průtok vzduchu	max 956 m ³ /h
Maximální teplota média	max 55 °C
Max. teplota média při regulaci otáček	55 °C
Hlukové údaje	
Hladina akustického tlaku v 1 m	36 dB(A)
Ochrana/Klasifikace	
Třída krytí, motor	IP44
Třída izolace	B
Údaje dle ErP	
Splňuje požadavky ErP:	Erp není relevantní
Rozměry a hmotnosti	
Rozměry potrubí; Kruhové, sání	200 mm
Rozměry potrubí; Kruhové, výtlak	200 mm
Hmotnost	4,29 kg
Ostatní	
Typ motoru	AC

Rozměry

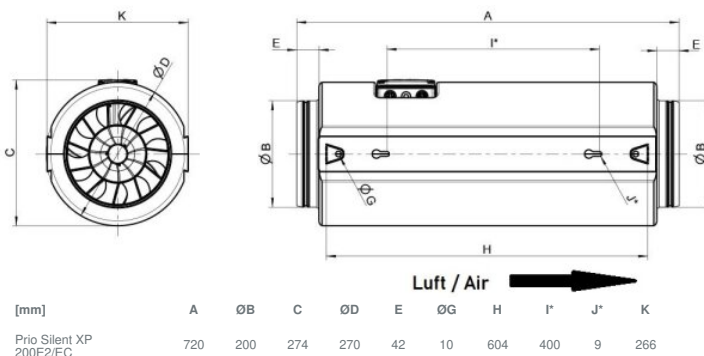
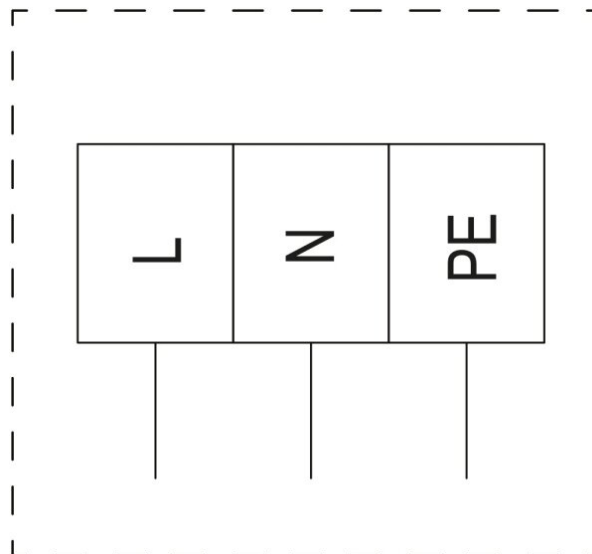
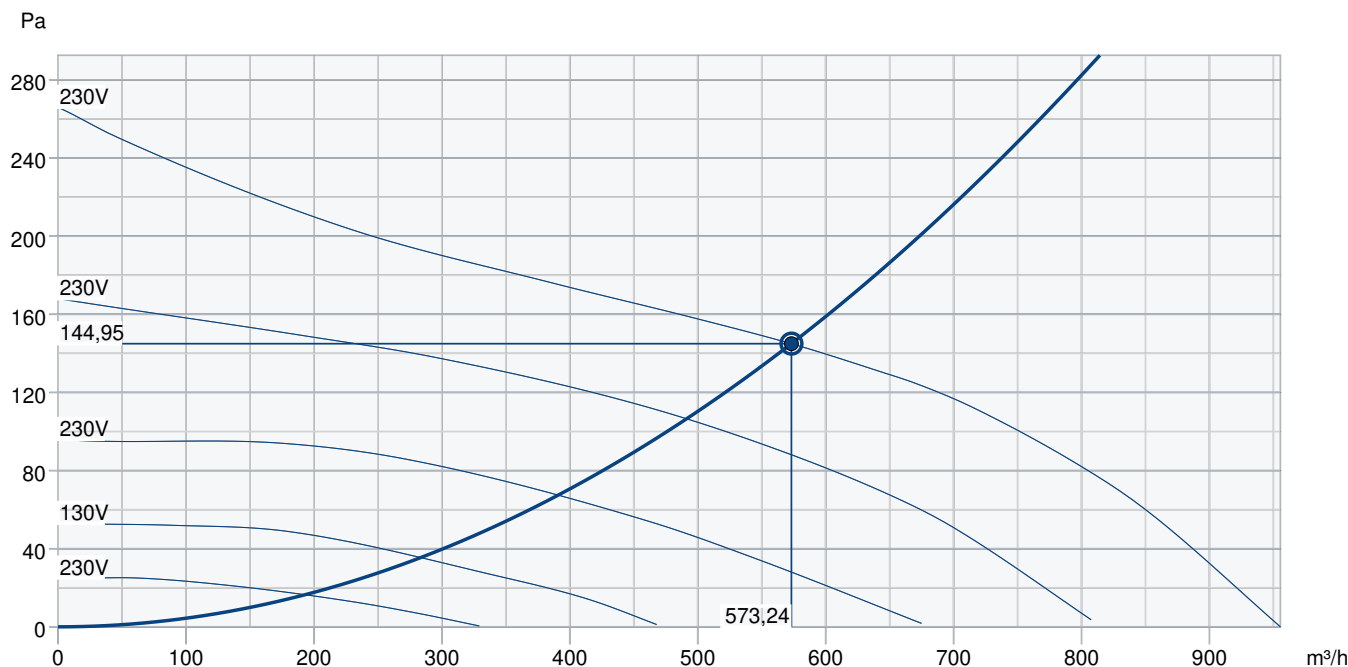


Schéma zapojení



	Funkce / připojení
L	Napájení 230V AC, 50...60Hz
N	Nulový vodič
PE	Ochranný vodič
Regulace otáček:	Změnou napětí (viz příslušenství)
Ochrana motoru:	Vestavěnými tepelnými kontakty

Výkonová křivka



Základní data										
Požadovaný průtok vzduchu	573 m³/h									
Požadovaný statický tlak	145 Pa									
Průtok vzduchu	573 m³/h									
Pracovní statický tlak	145 Pa									
Hustota vzduchu	1,204 kg/m³									
Výkon	69,1 W									
Pracovní otáčky - normální úroveň	2.656 ot/min									
Proud	0,30 A									
SFP	0,434 kW/m³/s									
Řídicí napětí	230,0 V									
Napájecí napětí	230 V									
Hladina akustického výkonu		63	125	250	500	1k	2k	4k	8k	Celkem
Vstup	dB(A)	21	38	45	51	54	46	41	36	57
Výstup	dB(A)	22	39	46	52	56	47	43	38	58
Okolí	dB(A)	<10	<10	19	32	41	32	23	15	42
Hladina akustického tlaku v 3m (20 m² Sabine)	dB(A)	-	-	-	-	-	-	-	-	35
Hladina akustického tlaku ve 3m volného prostoru	dB(A)	-	-	-	-	-	-	-	-	21
Příslušenství										

Příslušenství

FFR/S 200 (307527)
FRQ5S-E-6A (37421)
REE 1 (5314)
RETP 6 (32293)
REV 3POL/03 (33978)
CO2RT-DR (6993)
FRQS-E-6A (37419)
IR-24-P (6995)
VBF 200 (1732)
CB 200/3,0 230V/1 (5370)
CB 200/5,0 400V/2 (5371)
CWK 200-3-2,5 (30023)
RSK 200 (5602)
VBC 200-3 (9841)
HR-S (286251)

FGR/S 200 (307578)
RE 1,5 (5000)
REPT 6 (5698)
REU 1,5 (5004)
SG 200 (5609)
DTV 500A (96807)
IGK 200 (1633)
RT 0-30 (5151)
CB 200/2,1 230V/1 (5384)
CB 200/3,0 400V/2 (5294)
CBM 200/5,0KW 2f (5483)
FK 200 (1611)
VBC 200-2 (5459)
VK 20 (87686)
IGC-200 (76877)

Dokumenty

imo_prioair_en_003
Návod_Prio_Prio_Silent_XP.pdf
EU DECLARATION OF CONFORMITY_PRIO_PRIO-XP_EN_007.PDF
Prohlášení_o_shodě_PRIO_2020.pdf