



Technické parametry

Nominální údaje	
Napětí (jmenovité)	230 V
Frekvence	50 Hz
Fáze	1~
Příkon (W)	28 W
Proud	0,13 A
Otáčky ventilátoru	2.328 ot/min.
Průtok vzduchu	max 431 m ³ /h
Maximální teplota média	max 55 °C
Max. teplota média při regulaci otáček	55 °C
Hlukové údaje	
Hladina akustického tlaku v 1 m	27 dB(A)
Ochrana/Klasifikace	
Třída krytí, motor	IP44
Třída izolace	F
Údaje dle ErP	
Splňuje požadavky ErP:	Erp není relevantní
Rozměry a hmotnosti	
Rozměry potrubí; Kruhové, sání	160 mm
Rozměry potrubí; Kruhové, výtlak	160 mm
Hmotnost	3,12 kg
Ostatní	
Typ motoru	AC

Rozměry

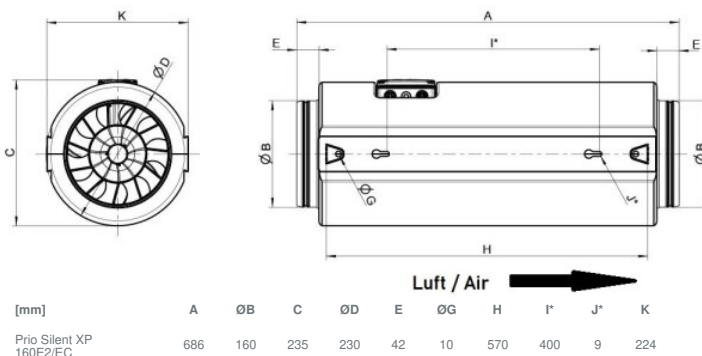
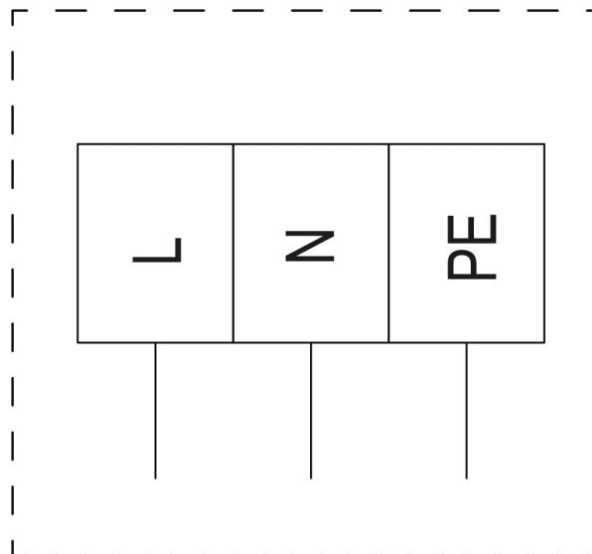
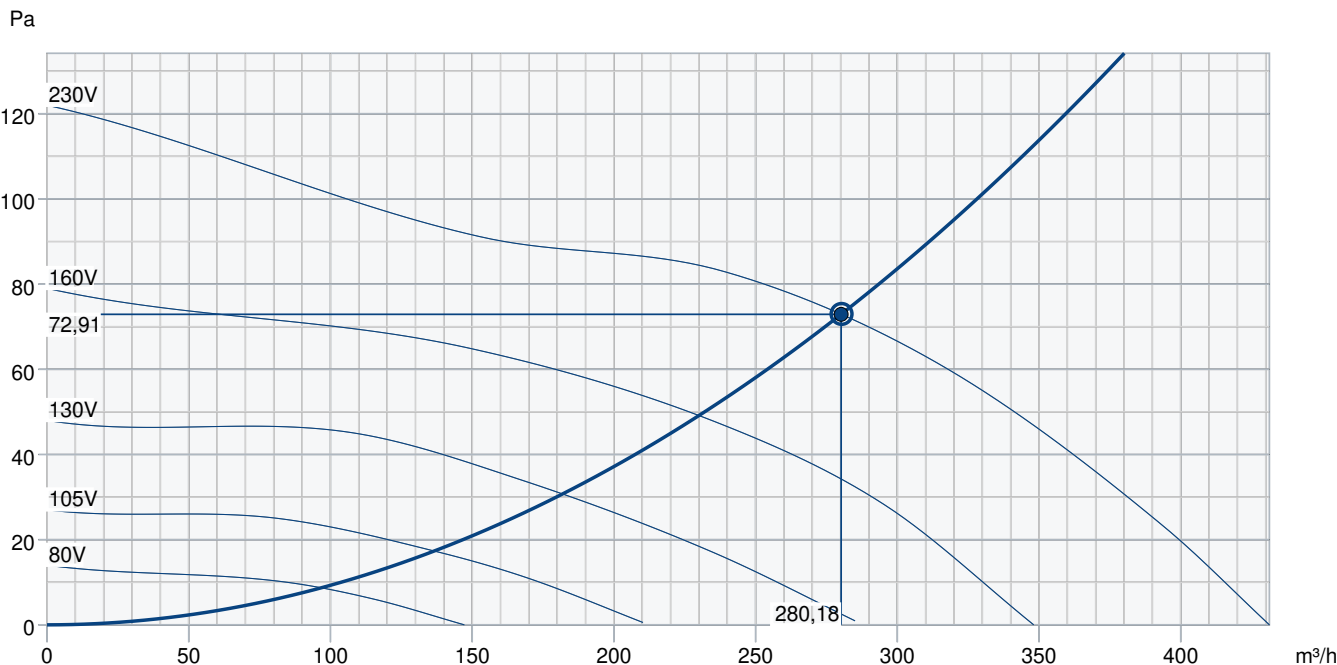


Schéma zapojení



	Funkce / připojení
L	Napájení 230V AC, 50...60Hz
N	Nulový vodič
PE	Ochranný vodič
Regulace otáček:	Změnou napětí (viz příslušenství)
Ochrana motoru:	Vestavěnými tepelnými kontakty

Výkonová křivka



Základní data

Požadovaný průtok vzduchu	280 m³/h
Požadovaný statický tlak	73 Pa
Průtok vzduchu	280 m³/h
Pracovní statický tlak	73 Pa
Hustota vzduchu	1,204 kg/m³
Výkon	27,1 W
Pracovní otáčky - normální úroveň	2.389 ot/min
Proud	0,10 A
SFP	0,349 kW/m³/s
Řídicí napětí	230,0 V
Napájecí napětí	230 V

Hladina akustického výkonu		63	125	250	500	1k	2k	4k	8k	Celkem
Vstup	dB(A)	14	34	35	43	46	37	24	20	49
Výstup	dB(A)	15	36	37	45	48	39	25	21	50
Okolí	dB(A)	<10	<10	18	26	35	28	15	<10	36
Hladina akustického tlaku v 3m (20 m² Sabine)	dB(A)	-	-	-	-	-	-	-	-	29
Hladina akustického tlaku ve 3m volného prostoru	dB(A)	-	-	-	-	-	-	-	-	15

Příslušenství

FRQ5S-E-6A (37421)

RE 1,5 (5000)

REPT 6 (5698)

REU 1,5 (5004)

SG 160 (5608)

DTV 500A (96807)

IR-24-P (6995)

CB 160/1,2 230V/1 (5291)

CB 160/2,7 230V/1 (5382)

CBM 160/2,1KW 1f (5482)

FK 160 (1610)

LDC 160-900 (5193)

VBC 160-2 (5458)

VBF 160 (1731)

HR-S (286251)

IGK 160 (1632)

REE 1 (5314)

RETP 6 (32293)

REV 3POL/03 (33978)

CO2RT-DR (6993)

FRQS-E-6A (37419)

RT 0-30 (5151)

CB 160/2,1 230V/1 (5292)

CB 160/5,0 400V/2 (5383)

CWK 160-3-2,5 (30022)

LDC 160-600 (5192)

RSK 160 (5601)

VBC 160-3 (9840)

VK 15 (87679)

IGC-160 (76876)

Dokumenty

imo_prioair_en_003

Návod_Prio_Prio_Silent_XP.pdf

EU DECLARATION OF CONFORMITY_PRIO_PRIO-XP_EN_007.PDF

Prohlášení_o_shodě_PRIO_2020.pdf