



Technické parametry

Nominální údaje	
Napětí (jmenovité)	400 V
Frekvence	50 Hz
Fáze	3~
Příkon (W)	1.357 W
Proud	3,12 A
Otáčky ventilátoru	1.421 ot/min.
Průtok vzduchu	max ; 8,176; m ³ /h
Maximální teplota média	max 70 °C
Max. teplota média při regulaci otáček	70 °C
Hlukové údaje	
Hladina akustického tlaku ve 3 m (20m ² Sabin)	64 dB(A)
Ochrana/Klasifikace	
Třída krytí, motor	IP54
Třída izolace	F
Údaje dle ErP	
Splňuje požadavky ErP:	ErP 2018
Rozměry a hmotnosti	
Rozměry potrubí; Kruhové, sání	450 mm
Rozměry potrubí; Kruhové, výtlak	450 mm
Hmotnost	35,2 kg
Ostatní	
Typ připojovacího potrubí	Kruhový
Typ motoru	AC

Rozměry

A	B	C	D	E	ØF	G	H	I	ØJ	ØK	ØL	ØM
65	107	812	18,5	315	12	100	686	46	450	500	660	450

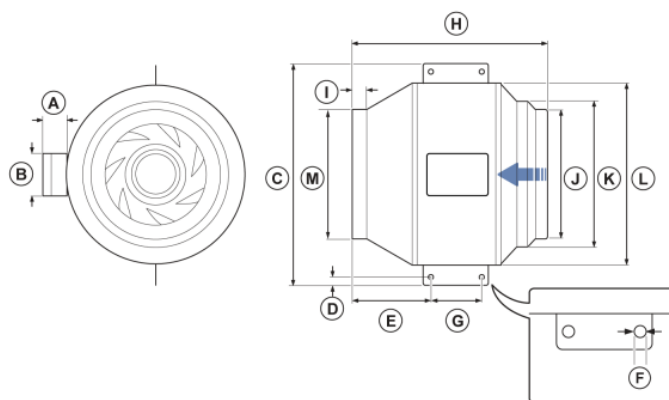
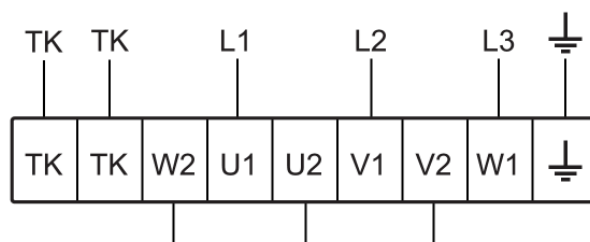
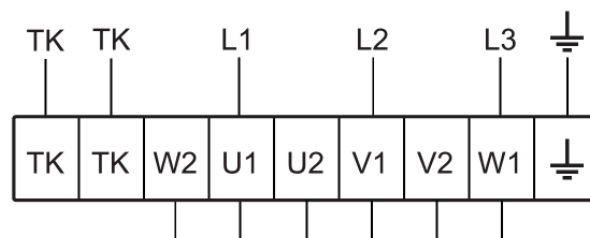
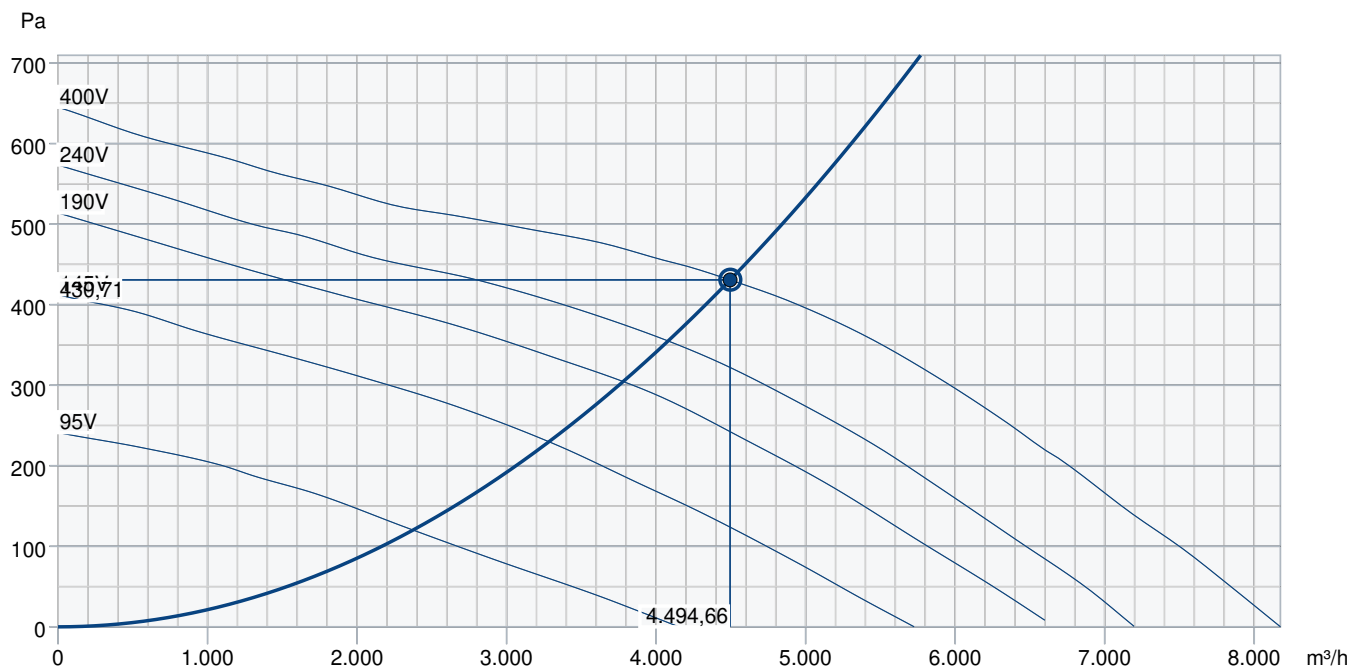


Schéma zapojení

400V 3~

230V 3~


Výkonová křivka



Základní data

Požadovaný průtok vzduchu	4.496 m³/h
Požadovaný statický tlak	431 Pa
Průtok vzduchu	4.495 m³/h
Pracovní statický tlak	431 Pa
Hustota vzduchu	1,204 kg/m³
Výkon	1.236,5 W
Pracovní otáčky - normální úroveň	1.429 ot/min
Proud	2,99 A
SFP	0,990 kW/m³/s
Řídicí napětí	400,0 V
Napájecí napětí	400 V

Hladina akustického výkonu		63	125	250	500	1k	2k	4k	8k	Celkem
Vstup	dB(A)	66	79	79	80	78	75	69	62	86
Výstup	dB(A)	61	78	78	82	85	78	72	64	88
Okolí	dB(A)	28	63	63	65	67	62	52	43	71
Hladina akustického tlaku v 3m (20 m² Sabine)	dB(A)	-	-	-	-	-	-	-	-	64
Hladina akustického tlaku ve 3m volného prostoru	dB(A)	-	-	-	-	-	-	-	-	50

Příslušenství

REV-5POL/07 (33980)

RTRD 4 (5942)

S-DT 16 - new (161206)

SG 450 (5614)

RSK 450 (9768)

RTRDU 4 (5946)

S-DT 16E - new (161207)

FK 450 (1616)

Dokumenty

Návod na montáž, obsluhu a údržbu K, KV, PRIO CZ-008

Návod_Prio_450_500_AC.pdf

COMMISSIONING_RECORDER_FANS_EN.PDF