



Technické parametry

Nominální údaje	
Napětí (jmenovité)	400 V
Frekvence	50; 60 Hz
Fáze	3~
Příkon (W)	1.168 W
Proud	1,8 A
Otáčky ventilátoru	2.038 ot/min.
Průtok vzduchu	max ; 6,829; m ³ /h
Maximální teplota média	max 55 °C
Max. teplota média při regulaci otáček	55 °C
Hlukové údaje	
Hladina akustického tlaku ve 3 m (20m ² Sabin)	59 dB(A)
Ochrana/Klasifikace	
Třída krytí, motor	IP44
Třída izolace	F
Údaje dle ErP	
Splňuje požadavky ErP:	ErP 2018
Rozměry a hmotnosti	
Rozměry potrubí; Kruhové, sání	400 mm
Rozměry potrubí; Kruhové, výtlak	400 mm
Hmotnost	13,26 kg
Ostatní	
Typ připojovacího potrubí	Kruhový
Typ motoru	EC

Rozměry

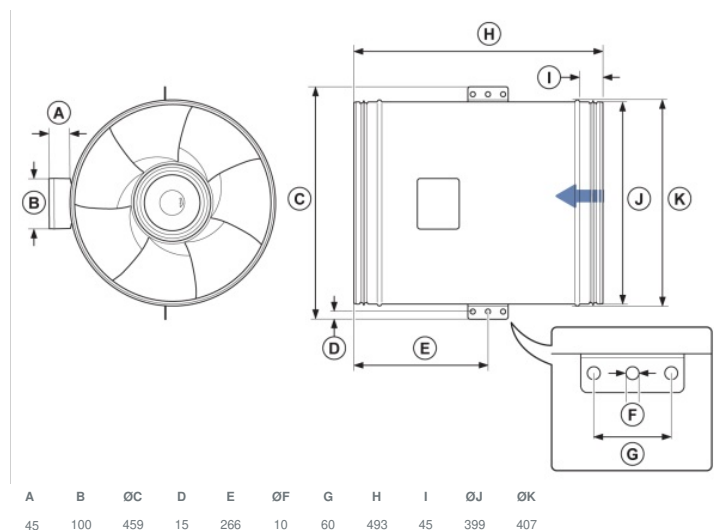
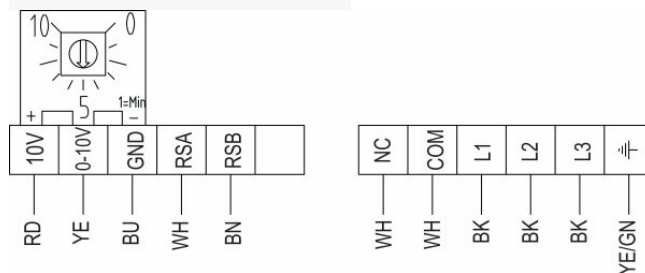
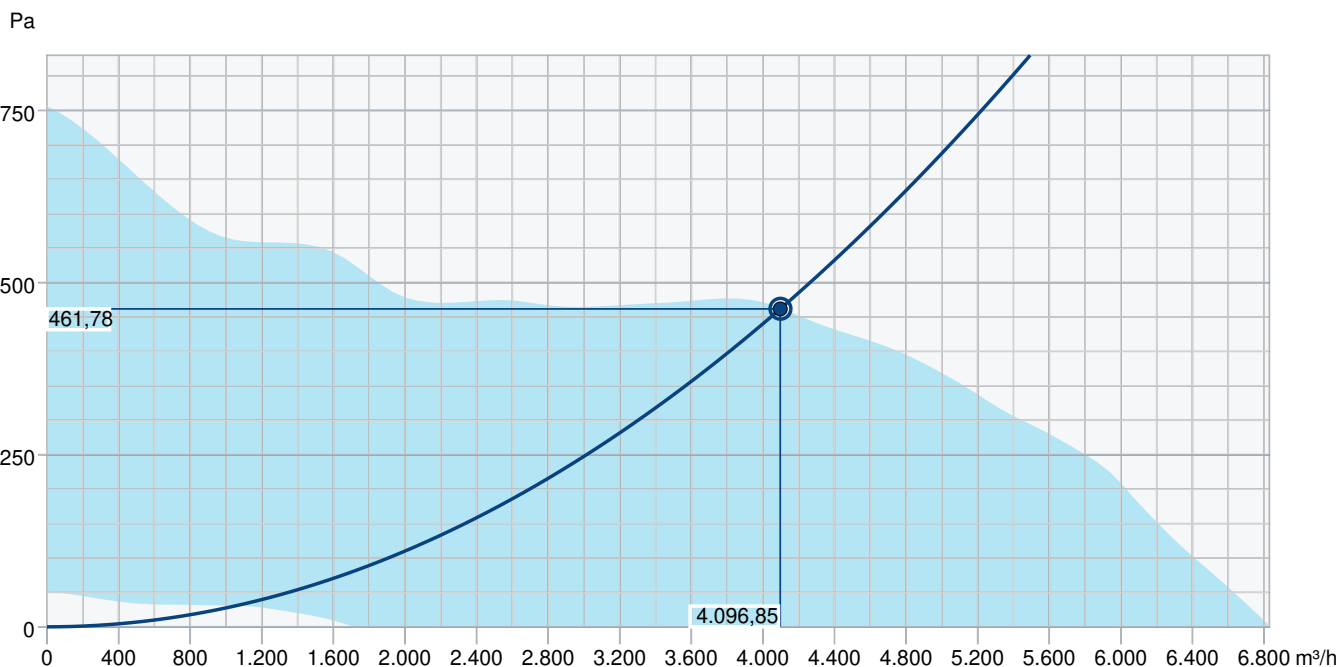


Schéma zapojení

RD	Červená
YE	Žlutá
BU	Modrá
WH	Bílá
GN	Zelená
BN	Hnědá
BK	Černá



Výkonová křivka



Základní data

Požadovaný průtok vzduchu	4.098 m³/h
Požadovaný statický tlak	462 Pa
Průtok vzduchu	4.097 m³/h
Pracovní statický tlak	462 Pa
Hustota vzduchu	1,204 kg/m³
Výkon	884,8 W
Pracovní otáčky - normální úroveň	2.082 ot/min
Proud	1,41 A
SFP	0,777 kW/m³/s
Řídící napětí	10,0 V
Napájecí napětí	400 V

Hladina akustického výkonu		63	125	250	500	1k	2k	4k	8k	Celkem
Vstup	dB(A)	57	69	71	77	79	77	70	62	83
Výstup	dB(A)	59	64	76	79	80	76	71	62	85
Okolí	dB(A)	30	39	56	62	60	58	54	39	66
Hladina akustického tlaku v 3m (20 m² Sabine)	dB(A)	-	-	-	-	-	-	-	-	59
Hladina akustického tlaku ve 3m volného prostoru	dB(A)	-	-	-	-	-	-	-	-	45

Příslušenství

CXE/AVC Modbus (37256)

EC-Basic-H (24807)

EC-Basic-U (24806)

EC-Vent rozvaděč (3115)

FGR/S 400 (307582)

MTP 20, on/off (310220)

REV 5POL/05 (33979)

SG 400 (5613)

IR-24-P (6995)

CB 400/12,0 400V/3 (5393)

CB 400/9,0 400V/3 (5392)

CBMF 400-9,0 3f (12511)

FK 400 (1615)

RSK 400 (9973)

VBC 400-3 (9845)

HR-S (286251)

EC-Basic-CO2/T (24808)

EC-Basic-T (24805)

EC-Vent ovladač (3018)

FFR/S 400 (307531)

MTP 10 (32731)

MTV 1/010 (30650)

S-5EC/FRQ (76738)

CO2RT-DR (6993)

RT 0-30 (5151)

CB 400/6,0 400V/2 (5391)

CBM 400/9,0KW 3f (5487)

CWK 400-3-2,5 (30026)

LDC 400-900 (5198)

VBC 400-2 (5462)

VBF 400 (1736)

Dokumenty

MODBUS LITE V5.01 parameter specification.pdf

Návod na montáž, obsluhu a údržbu K, KV, PRIO CZ-008

Návod_Prio_315_400_2018.pdf

COMMISSIONING_RECORD_FANS_EN.PDF

Prohlášení o shodě_EC_ventilátory_SE_2021.pdf

Název výrobku: Prio 400 EC 3~ | Odkaz na výrobek: <https://shop.systemair.com/cs-CZ/productPermalink?p=111494> | Číslo výrobku: 93266 | Varianta: 400V 3~ 50/60Hz |

Typ dokumentu: Karta výrobku | Vytvořeno v: 17.01.2024 | Vytvořil: Systemair Online katalog | Jazyk: čeština

