



Technické parametry

Nominální údaje	
Napětí (jmenovité)	230 V
Frekvence	50 Hz
Fáze	1~
Příkon (W)	332 W
Proud	1,74 A
Otáčky ventilátoru	1.363 ot/min.
Průtok vzduchu	max ; 4,424; m ³ /h
Kapacita kondenzátoru	6 μF
Maximální teplota média	max 50 °C
Max. teplota média při regulaci otáček	50 °C
Hlukové údaje	
Hladina akustického tlaku ve 3 m (20m ² Sabin)	51 dB(A)
Ochrana/Klasifikace	
Třída krytí, motor	IP44
Třída izolace	F
Údaje dle ErP	
Splňuje požadavky ErP:	ErP 2018
Rozměry a hmotnosti	
Rozměry potrubí; Kruhové, sání	400 mm
Rozměry potrubí; Kruhové, výtlak	400 mm
Hmotnost	13,5 kg
Ostatní	
Typ přípojovacího potrubí	Kruhový
Typ motoru	AC

Rozměry

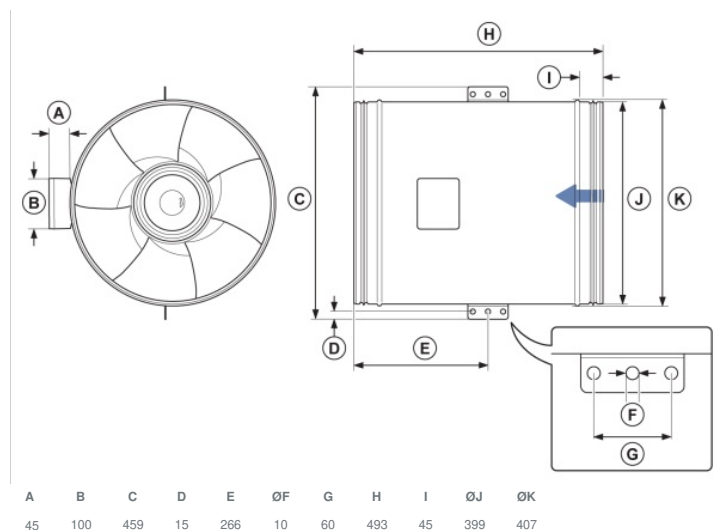
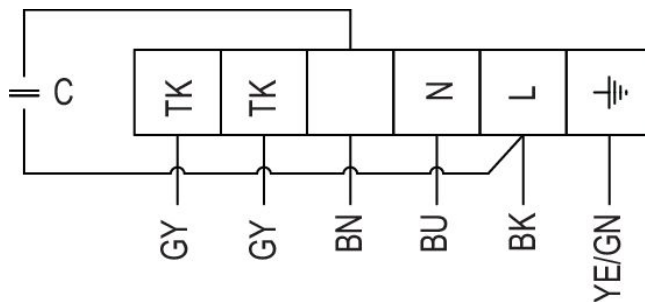
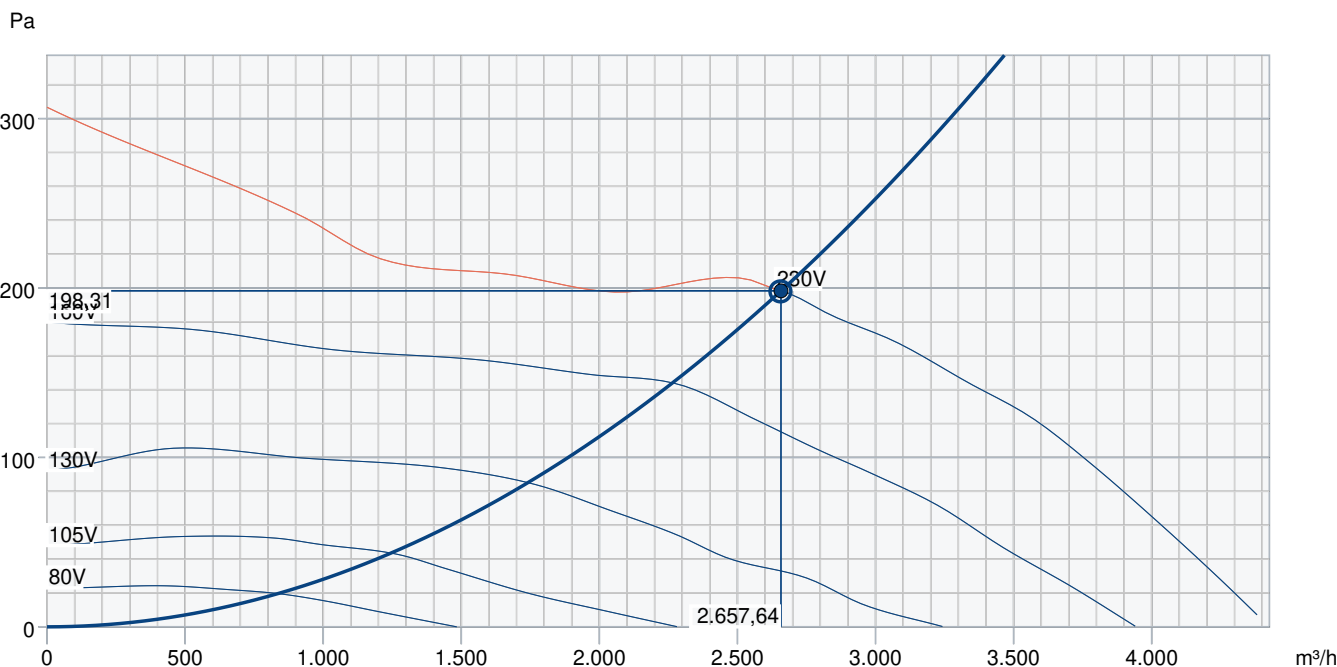


Schéma zapojení

- YE Žlutá
- BU Modrá
- GN Zelená
- BN Hnědá
- BK Černá
- GY Šedá



Výkonová křivka



Základní data

Požadovaný průtok vzduchu	2.656 m³/h
Požadovaný statický tlak	198 Pa
Průtok vzduchu	2.658 m³/h
Pracovní statický tlak	198 Pa
Hustota vzduchu	1,204 kg/m³
Výkon	322,9 W
Pracovní otáčky - normální úroveň	1.370 ot/min
Proud	1,70 A
SFP	0,437 kW/m³/s
Řídicí napětí	230,0 V
Napájecí napětí	230 V

Hladina akustického výkonu		63	125	250	500	1k	2k	4k	8k	Celkem
Vstup	dB(A)	54	67	67	68	69	66	59	50	75
Výstup	dB(A)	56	66	74	69	70	65	59	48	77
Okolí	dB(A)	31	47	53	54	49	44	39	21	58
Hladina akustického tlaku v 3m (20 m² Sabine)	dB(A)	-	-	-	-	-	-	-	-	51
Hladina akustického tlaku ve 3m volného prostoru	dB(A)	-	-	-	-	-	-	-	-	37

Příslušenství

FFR/S 400 (307531)

FRQ5S-E-6A (37421)

REE 2 (5316)

REU 3 (5005)

RTRE 3 (5009)

S-ET 10E - new (161205)

CO2RT-DR (6993)

FRQS-E-6A (37419)

RT 0-30 (5151)

CB 400/6,0 400V/2 (5391)

CBM 400/9,0KW 3f (5487)

CWK 400-3-2.5 (30026)

LDC 400-900 (5198)

VBC 400-2 (5462)

VBF 400 (1736)

FGR/S 400 (307582)

RE 3 (5001)

REPT 6 (5698)

REV 3POL/03 (33978)

S-ET 10 - new (161199)

SG 400 (5613)

DTV 500A (96807)

IR-24-P (6995)

CB 400/12,0 400V/3 (5393)

CB 400/9,0 400V/3 (5392)

CBMF 400-9,0 3f (12511)

FK 400 (1615)

RSK 400 (9973)

VBC 400-3 (9845)

HR-S (286251)

Dokumenty

Návod na montáž, obsluhu a údržbu K, KV, PRIO CZ-008

Návod_Prio_315_400_2018.pdf

COMMISSIONING_RECORD_FANS_EN.PDF

Shoda_prio_315_400_EC_AC_2019.pdf