



Technické parametry

Nominální údaje	
Napětí (jmenovité)	230 V
Frekvence	50 Hz
Fáze	1~
Příkon (W)	326 W
Proud	1,74 A
Otáčky ventilátoru	1.368 ot/min.
Průtok vzduchu	max ; 4,212; m ³ /h
Kapacita kondenzátoru	6 μF
Maximální teplota média	max 50 °C
Max. teplota média při regulaci otáček	50 °C
Hlukové údaje	
Hladina akustického tlaku ve 3 m (20m ² Sabin)	52 dB(A)
Ochrana/Klasifikace	
Třída krytí, motor	IP44
Třída izolace	F
Údaje dle ErP	
Splňuje požadavky ErP:	ErP 2018
Rozměry a hmotnosti	
Rozměry potrubí; Kruhové, sání	355 mm
Rozměry potrubí; Kruhové, výtlak	355 mm
Hmotnost	15,54 kg
Ostatní	
Typ připojovacího potrubí	Kruhový
Typ motoru	AC

Rozměry

A	B	C	D	E	ØF	G	H	I	ØJ	ØK
45	100	459	15	335	10	60	632	45	353	407

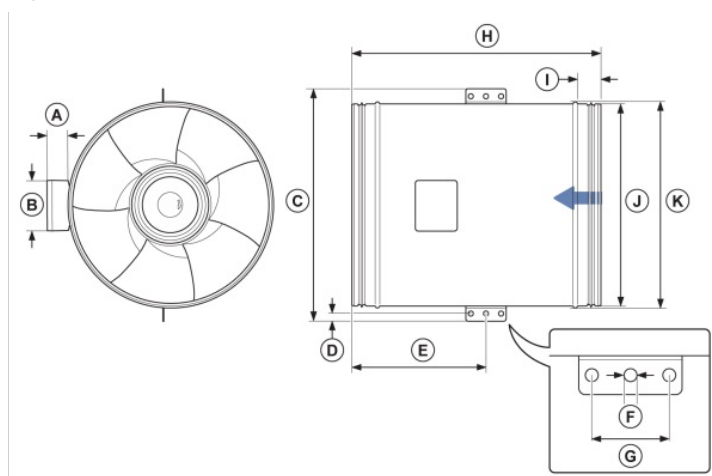
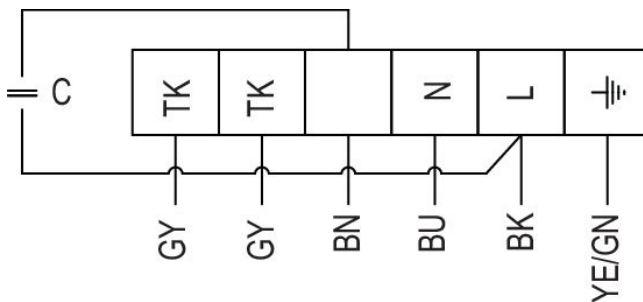
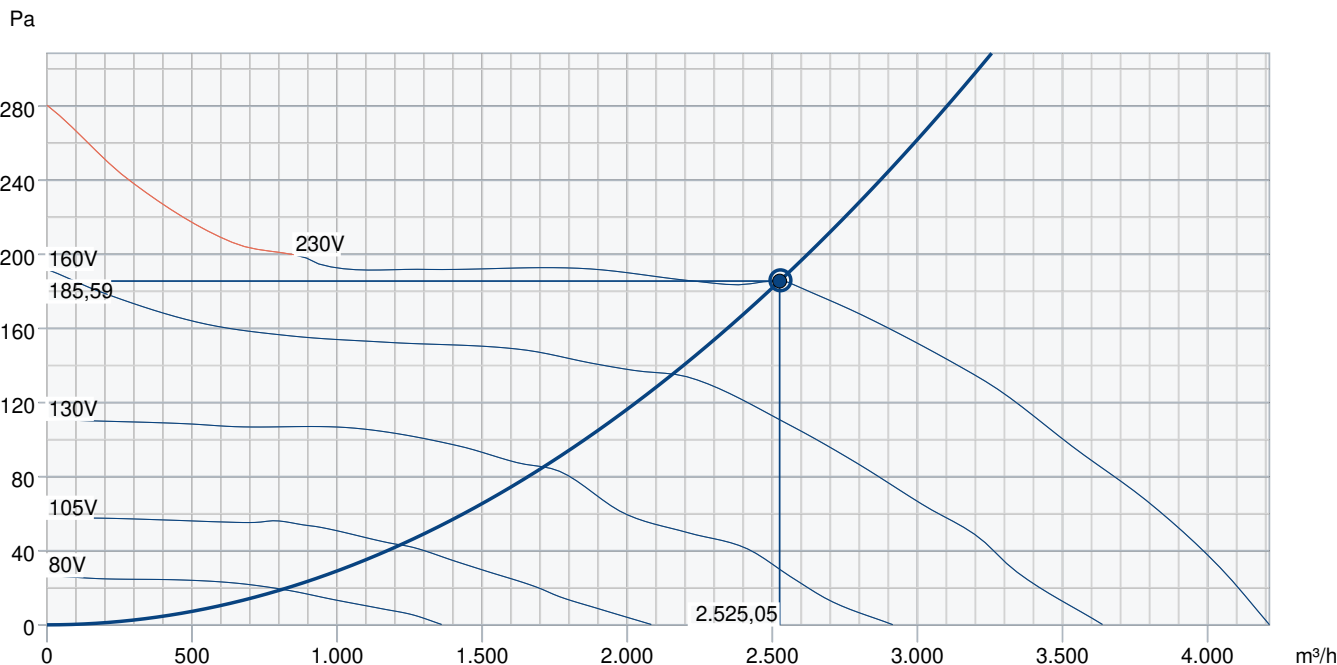


Schéma zapojení

YE	Žlutá
BU	Modrá
GN	Zelená
BN	Hnědá
BK	Černá
GY	Šedá



Výkonová křivka



Základní data

Požadovaný průtok vzduchu	2.528 m³/h
Požadovaný statický tlak	186 Pa
Průtok vzduchu	2.525 m³/h
Pracovní statický tlak	186 Pa
Hustota vzduchu	1,204 kg/m³
Výkon	322,3 W
Pracovní otáčky - normální úroveň	1.361 ot/min
Proud	1,70 A
SFP	0,459 kW/m³/s
Řídicí napětí	230,0 V
Napájecí napětí	230 V

Hladina akustického výkonu		63	125	250	500	1k	2k	4k	8k	Celkem
Vstup	dB(A)	49	70	72	69	69	66	59	49	77
Výstup	dB(A)	51	72	72	72	71	66	59	48	78
Okolí	dB(A)	11	40	54	55	52	46	42	22	59
Hladina akustického tlaku v 3m (20 m² Sabine)	dB(A)	-	-	-	-	-	-	-	-	52
Hladina akustického tlaku ve 3m volného prostoru	dB(A)	-	-	-	-	-	-	-	-	38

Příslušenství

FFR/S 355 (307530)

FRQ5S-E-6A (37421)

REE 2 (5316)

REU 3 (5005)

RTRE 3 (5009)

S-ET 10E - new (161205)

CO2RT-DR (6993)

FRQS-E-6A (37419)

RT 0-30 (5151)

CB 355/6,0 400V/2 (5388)

CBM 355/9,0KW 3f (5486)

FK 355 (1614)

RSK 355 (9972)

FGR/S 355 (307581)

RE 3 (5001)

REPT 6 (5698)

REV 5POL/05 (33979)

S-ET 10 - new (161199)

SG 355 (5612)

DTV 500A (96807)

IR-24-P (6995)

CB 355/12,0 400V/3 (5390)

CB 355/9,0 400V/3 (5389)

CBMF 355-9,0 3f (12443)

LDC 355-900 (5399)

HR-S (286251)

Dokumenty

Návod na montáž, obsluhu a údržbu K, KV, PRIO CZ-008

Návod_Prio_315_400_2018.pdf

COMMISSIONING_RECCORD_FANS_EN.PDF

Shoda_prio_315_400_EC_AC_2019.pdf