



Technické parametry

| Nominální údaje | |
|---|--------------------------------|
| Napětí (jmenovité) | 230 V |
| Frekvence | 60; 50 Hz |
| Fáze | 1~ |
| Příkon (W) | 528 W |
| Proud | 2,32 A |
| Otáčky ventilátoru | 2.446 ot/min. |
| Průtok vzduchu | max ; 3,784; m ³ /h |
| Maximální teplota média | max 55 °C |
| Max. teplota média při regulaci otáček | 55 °C |
| Hlukové údaje | |
| Hladina akustického tlaku ve 3 m (20m ² Sabin) | 56 dB(A) |
| Ochrana/Klasifikace | |
| Třída krytí, motor | IP54 |
| Třída izolace | F |
| Údaje dle ErP | |
| Splňuje požadavky ErP: | ErP 2018 |
| Rozměry a hmotnosti | |
| Rozměry potrubí; Kruhové, sání | 315 mm |
| Rozměry potrubí; Kruhové, výtlak | 315 mm |
| Hmotnost | 8,52 kg |
| Ostatní | |
| Typ přípojovacího potrubí | Kruhový |
| Typ motoru | EC |

Rozměry

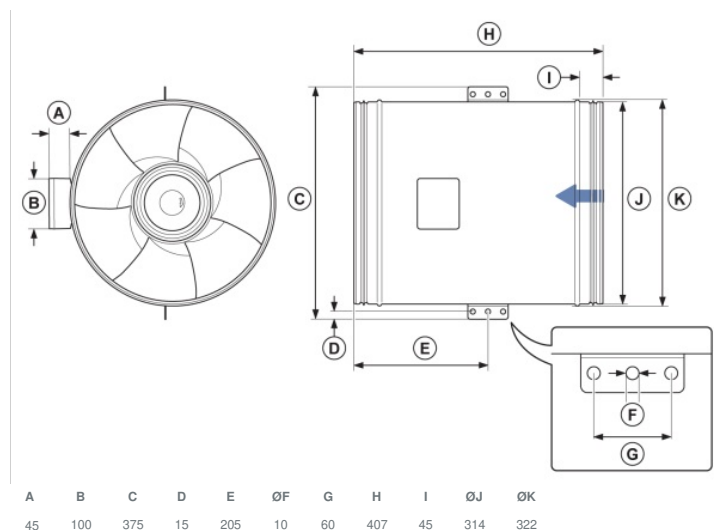
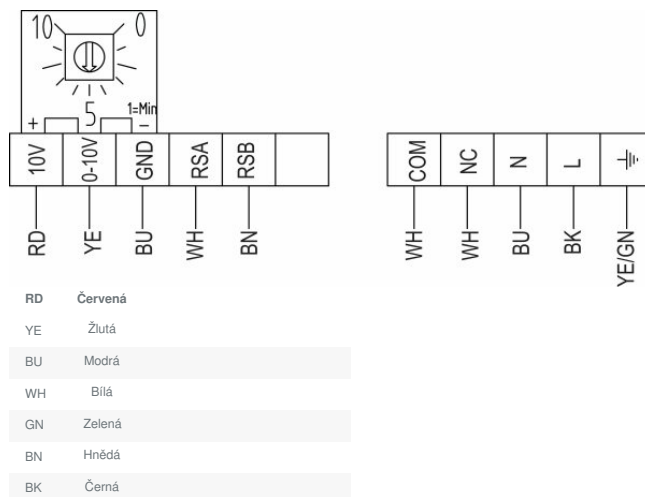
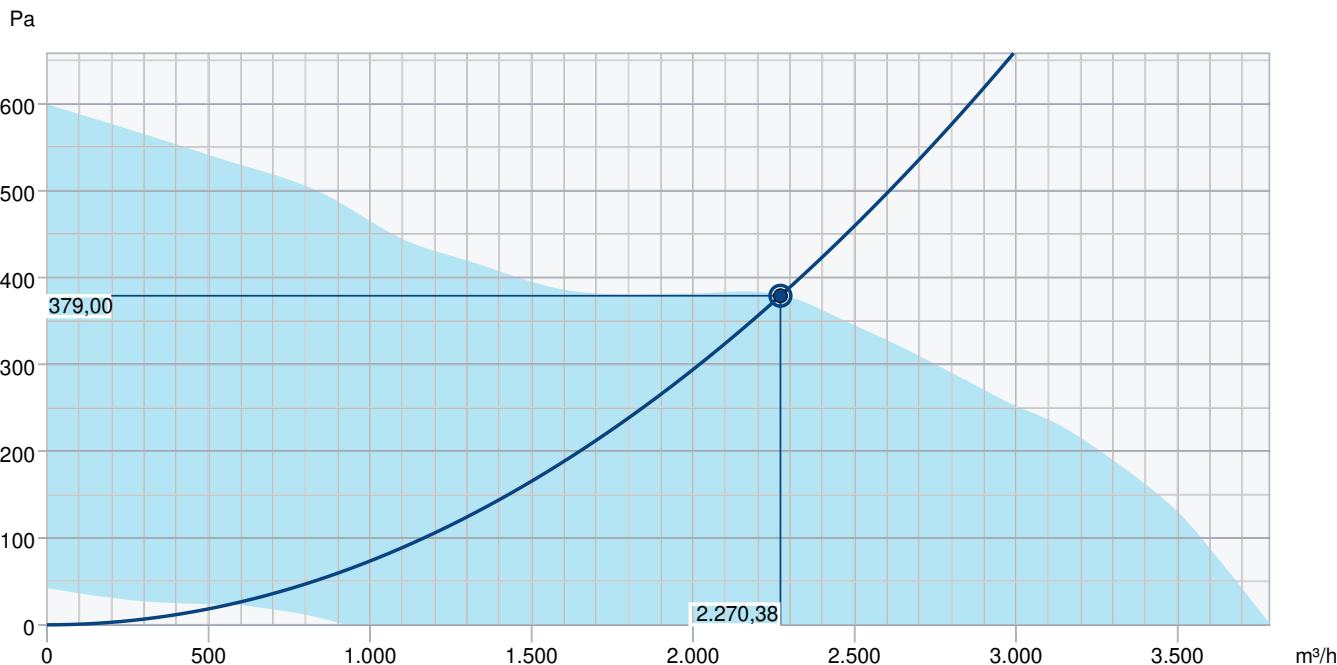


Schéma zapojení



Výkonová křivka



Základní data

| | |
|-----------------------------------|---------------|
| Požadovaný průtok vzduchu | 2.270 m³/h |
| Požadovaný statický tlak | 379 Pa |
| Průtok vzduchu | 2.270 m³/h |
| Pracovní statický tlak | 379 Pa |
| Hustota vzduchu | 1,204 kg/m³ |
| Výkon | 440,6 W |
| Pracovní otáčky - normální úroveň | 2.501 ot/min |
| Proud | 1,90 A |
| SFP | 0,699 kW/m³/s |
| Řídicí napětí | 10,0 V |
| Napájecí napětí | 230 V |

| Hladina akustického výkonu | | 63 | 125 | 250 | 500 | 1k | 2k | 4k | 8k | Celkem |
|--|-------|----|-----|-----|-----|----|----|----|----|--------|
| Vstup | dB(A) | 51 | 73 | 72 | 77 | 80 | 78 | 71 | 62 | 84 |
| Výstup | dB(A) | 60 | 64 | 75 | 76 | 78 | 76 | 70 | 61 | 83 |
| Okolí | dB(A) | 15 | 37 | 52 | 60 | 58 | 54 | 51 | 37 | 63 |
| Hladina akustického tlaku v 3m (20 m² Sabine) | dB(A) | - | - | - | - | - | - | - | - | 56 |
| Hladina akustického tlaku ve 3m volného prostoru | dB(A) | - | - | - | - | - | - | - | - | 42 |

Příslušenství

CXE/AVC Modbus (37256)

EC-Basic-H (24807)

EC-Basic-U (24806)

EC-Vent rozvaděč (3115)

FGR/S 315 (307580)

MTP 20, on/off (310220)

PCA 1000D2 (76739)

S-5EC/FRQ (76738)

CB 315/6,0 400V/2 (5374)

IR-24-P (6995)

CB 315/12,0 400V/3 (5387)

CB 315/9,0 400V/3 (5375)

CBMF 315-9,0 3f (12354)

FK 315 (1613)

RSK 315 (5604)

VBC 315-3 (9844)

HR-S (286251)

EC-Basic-CO2/T (24808)

EC-Basic-T (24805)

EC-Vent ovladač (3018)

FFR/S 315 (307529)

MTP 10 (32731)

MTV 1/010 (30650)

REV 3POL/03 (33978)

SG 315 (5611)

CO2RT-DR (6993)

RT 0-30 (5151)

CB 315/3,0 230V/1 (5386)

CBM 315/9,0KW 3f (5485)

CWK 315-3-2,5 (30025)

LDC 315-900 (5197)

VBC 315-2 (5461)

VBF 315 (1734)

Dokumenty

MODBUS LITE V5.01 parameter specification.pdf

Návod na montáž, obsluhu a údržbu K, KV, PRIO CZ-008

Návod_Prio_315_400_2018.pdf

COMMISSIONING_RECORD_FANS__EN.PDF

Prohlášení o shodě_EC_ventilátory_SE_2021.pdf