

PRF-EX Radiální ventilátory

Plastový radiální ventilátor pro agresivní prostředí v EX provedení

- Certifikováno dle ATEX
- Možnost natočení spirální skříně
- Montážní konzole součástí dodávky
- Motor mimo proud vzduchu
- Regulovatelné otáčky

[Více podrobností naleznete na online katalogu](#)



Flexibilita

Ventilátory PRF-EX jsou speciálně navrženy do **výbušného prostředí a zároveň pro odtah agresivní vzdušiny**, např. těžkých korozních plynů, znečištěného vzduchu nebo jsou-li součástí vzduchu jiné **agresivní komponenty**.

Ventilátory jsou vhodné pro odtah vzduchu ve **zkušebnách, laboratořích, v potravinářském a chemickém průmyslu**.

Spolehlivost

Plášť ventilátoru je vyroben z tepelně zpracovaného UV odolného PE materiálu.

Ventilátory vybaveny vysoce účinnými **oběžnými koly z PP** a osazeny **AC motory v Ex provedení**. Součástí ventilátoru je konzola vyrobená z pozinkovaného plechu a opatřená práškovou barvou.

Kombinace konstrukce skříně a motoru zajišťuje minimalizaci potřeby údržby ventilátorů a umožňuje dlouhý **nepřetržitý provoz**.

Bezpečnost dle ATEX

Ventilátory lze použít pro plyny, **zóny 1G a 2G**, skupiny **IIA, IIB** a také **vodík H²**, teplotní třídy **T1, T2, T3 a T4**.

PRF-EX 160D4 Ex d

Radiální ventilátor do prostředí EX, II 2G Ex h IIB+H2 T4 Gb

Popis

Ventilátory PRF-EX jsou určeny pro odvod chemicky agresivního vzduchu, např. těžkých korozních plynů, znečištěného vzduchu nebo jsou-li součástí vzduchu jiné agresivní komponenty a zároveň jsou vhodné pro prostory s nebezpečím výbuchu, jako jsou chemické provozy, lakovny, dobíjecí stanice a podobně. Díky tomu lze ventilátory použít v různých průmyslových a komerčních aplikacích.

Konstrukce

Plášť ventilátoru je vyroben z tepelně zpracovaného UV-odolného PP. Kryt ventilátoru lze snadno natočit (standardní poloha LG270). Ventilátory jsou vybaveny vysoce účinnými oběžnými koly z PP s efektivní geometrií lopatek, dynamicky vyvážená a spárována s odpovídajícími AC motory. Podstavec ventilátorů je vyroben z pozinkované oceli a opatřen práškovým lakem. Svorkovnice je umístěna přímo na motoru.

Instalace

Ventilátory PRF-EX jsou určeny k připojení na kruhové potrubí. Směr výtlačku lze natočit dle potřeby.

Tepelná ochrana a regulace otáček

Motory jsou vybaveny vestavěnými termistory PTC vyvedenými na svorkovnici ventilátoru, které musí být připojené na odpovídající relé tepelné ochrany. Otáčky ventilátoru lze regulovat pomocí frekvenčního měniče. Frekvenční měniče a tepelné ochrany Systemair musí být vždy umístěny mimo prostředí s nebezpečím

výbuchu.

ATEX

Certifikace ATEX dle směrnice č. 2014/34/EU a ATEX 95.

Schválená bezpečnost II 2G Ex h IIB+H² T3 Gb.

Označení skupiny el. zařízení: II (zařízení pro prostory s nebezpečím výbuchu jiné než doly s výskytem metanu)

Úroveň ochrany zařízení: 2G (zóna 1 a 2, výbušná látka plyn)

Způsob ochrany: h (konstrukční bezpečnost)

Typ použité ochrany: e (zvýšená bezpečnost)

Výbušná třída: IIB (plyny se zápalnou energií 60-80μJ a vodík)

Teplotní třída: T4 (max. povrchová teplota el. zařízení 135°C)

Technické parametry

Nominální údaje

| | | |
|--|---------|---------|
| Napětí (jmenovité) | 400 | V |
| Frekvence | 50 | Hz |
| Fáze | 3~ | |
| Připojení motoru | Y | |
| Příkon (W) | 158 | W |
| Input power kW | 0,158 | kW |
| Náběhový proud | 2,9 | A |
| Proud | 0,466 | A |
| Otáčky ventilátoru | 1.459 | ot/min. |
| Průtok vzduchu | max 788 | m³/h |
| Maximální teplota média | max 60 | °C |
| Max. teplota média při regulaci otáček | 60 | °C |

Hlukové údaje

| | | |
|---|----|-------|
| Hladina akustického tlaku ve 3 m (20m² Sabin) | 52 | dB(A) |
|---|----|-------|

Ochrana/Klasifikace

| | |
|--------------------------------|---------------------------|
| Třída krytí, motor | IP55 |
| Třída izolace | F |
| Označení nevýbušného provedení | II 2G Ex h IIB+H2 T4 Gb |
| Certifikát | TPS 19 ATEX 085751 0005 X |

Teplota okolí a v potrubí

| | | |
|---------------------------|-----------|----|
| Teplota okolí a v potrubí | -20 až 60 | °C |
|---------------------------|-----------|----|

Rozměry a hmotnosti

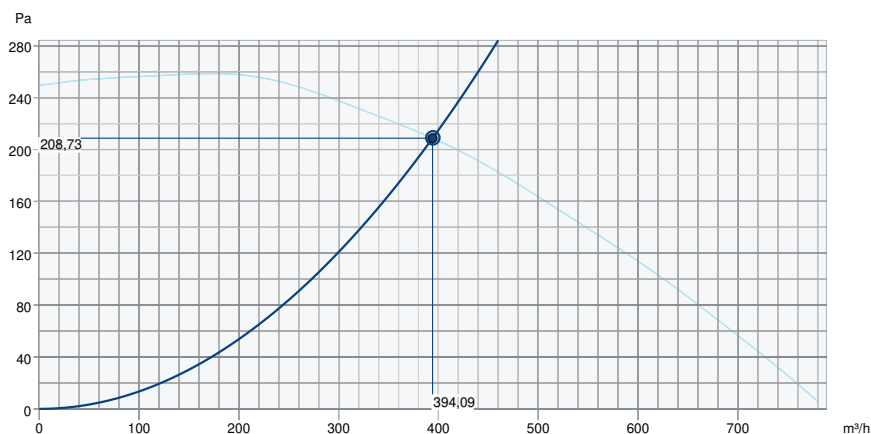
| | | |
|----------------------------------|------|----|
| Rozměry potrubí; Kruhové, sání | 160 | mm |
| Rozměry potrubí; Kruhové, výtlač | 160 | mm |
| Hmotnost | 16,5 | kg |

Ostatní

| | |
|---------------------------|---------|
| Typ připojovacího potrubí | Kruhový |
| Typ motoru | AC |

Výkon

Výkonová křivka



Základní data

| | |
|-----------------------------------|---------------|
| Požadovaný průtok vzduchu | 394 m³/h |
| Požadovaný statický tlak | 209 Pa |
| Průtok vzduchu | 394 m³/h |
| Pracovní statický tlak | 209 Pa |
| Hustota vzduchu | 1,204 kg/m³ |
| Výkon | 113,0 W |
| Pracovní otáčky - normální úroveň | 1.476 ot/min |
| Proud | 0,44 A |
| SFP | 1,032 kW/m³/s |
| Řídicí napětí | 400,0 V |
| Napájecí napětí | 400 V |

| Hladina akustického výkonu | | 63 | 125 | 250 | 500 | 1k | 2k | 4k | 8k | Celkem |
|--|-------|----|-----|-----|-----|----|----|----|----|--------|
| Vstup | dB(A) | 55 | 69 | 64 | 61 | 55 | 52 | 44 | 36 | 71 |
| Výstup | dB(A) | 58 | 66 | 64 | 64 | 56 | 51 | 44 | 35 | 70 |
| Okolí | dB(A) | 39 | 52 | 55 | 55 | 49 | 44 | 37 | 32 | 60 |
| Hladina akustického tlaku v 3m (20 m² Sabine) | dB(A) | - | - | - | - | - | - | - | - | 53 |
| Hladina akustického tlaku ve 3m volného prostoru | dB(A) | - | - | - | - | - | - | - | - | 39 |

Rozměry

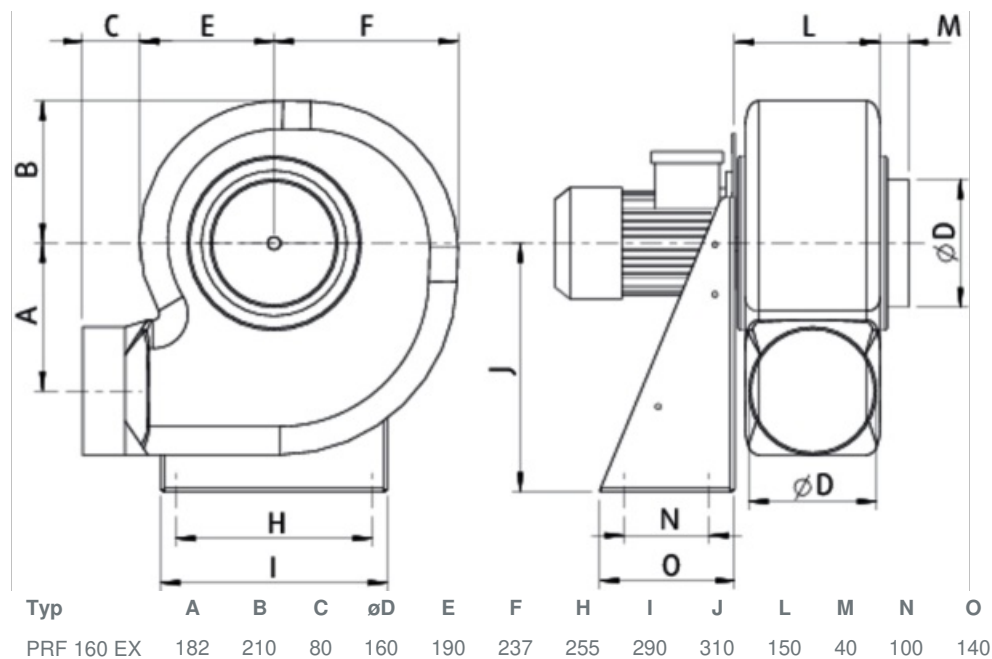
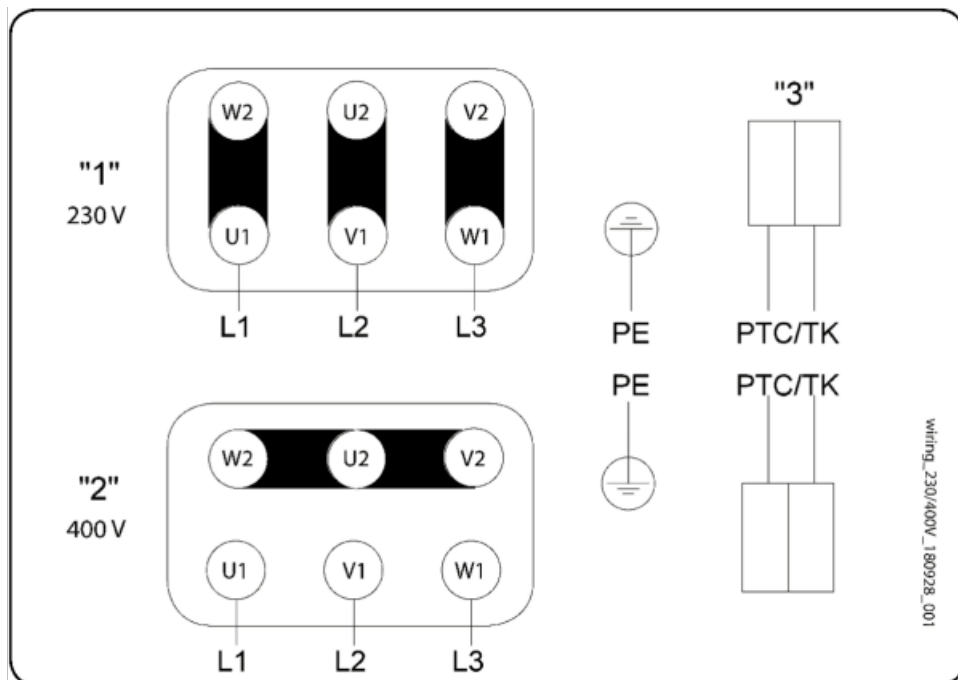


Schéma zapojení



230/400V motor

"1" 3 x 230V Zapojení trojúhelník

"2" 3 x 400V Zapojení hvězda

"3" Ochrana motoru (příslušenství)

Viz štítek motoru!

Příslušenství

- ASS-P 160 (32365)
- FRQ5-4A+LED V2 (36229)
- FRQS-4A V2 (36231)
- U-EK 230E (30199)
- VKS-P 160 (32375)
- REV-3POL ATEX (36414)
- FRQ-4A V2 (36227)
- FRQ5S-4A+LED V2 (36233)
- SD-P 160-250 (32568)
- VKA-P 160 (32370)
- VP-PRF 160 (305462)

Dokumenty

- Installation and Operating Instructions_012.pdf
- TPS 19 ATEX 085751 0005 X 01 EN.PDF
- TUV_IT_13_ATEX_039_X_REV_2.PDF
- compatibility with chemical agents_en_003
- EU_DECLARATION_OF_CONFORMITY_ALL_009_314830.PDF
- CASING POSITION PRF.PDF