

RobustLine klapkový pohon pro ovládání klapek v průmyslových aplikacích a technických zařízeních budov

- VZT klapka až do velikosti cca. 2 m²
- Krouticí moment motoru 10 Nm
- Jmenovité napětí AC/DC 24 V
- Řízení otevř.-zavř., 3bodové
- s integrovaným pomocným spínačem
- Optimální ochrana proti korozi a chemickým vlivům, UV záření, vlhkosti a kondenzaci



Technická data

Elektrická data	Jmenovité napětí	AC/DC 24 V
	Frekvence jmenovitého napětí	50/60 Hz
	Funkční rozsah	AC 19.2...28.8 V / DC 19.2...28.8 V
	Příkon za provozu	1.5 W
	Příkon v klidové poloze	0.2 W
	Příkon pro dimenzování vodičů	3.5 VA
	Pomocný spínač	1 x SPDT, 0...100%
	Spínací kapacita pomocného spínače	1 mA...3 A (indukčně 0.5 A), AC 250 V
	Připojení napájení/řízení	Kabel 1 m, 3 x 0.75 mm ² (bezhalogenový)
	Pomocný spínač připojení	Kabel 1 m, 3 x 0.75 mm ² (bezhalogenový)
	Paralelní provoz	Ano (poznamenejte si údaje o výkonu)
	Funkční data	Krouticí moment motoru
Směr pohybu motoru		volitelný s přepínačem 0 (ccw rotation) / 1 (rotace cw)
Ruční nastavení		s tlačítkem, lze uzamknout
Pracovní úhel		Max. 95°
Poznámka k pracovnímu úhlu		může být omezen z obou stran nastavitelnými mechanickými koncovými dorazy
Doba přestavení motoru		150 s / 90°
Hladina akustického výkonu motoru		35 dB(A)
Mechanické rozhraní		Univerzální třmen 10...20 mm
Ukazatel polohy	Mechanicky, nasaditelné	
Bezpečnostní data	Ochranná třída IEC/EN	III bezpečné velmi nízké napětí (SELV)
	Ochranná třída UL	UL Class 2 Supply
	Třída ochrany pomocného spínače IEC/EN	II vyztužená izolace
	Stupeň krytí IEC/EN	IP66/67
	Stupeň krytí NEMA/UL	NEMA 4X UL Enclosure Type 4X
	EMC	CE dle 2014/30/EU
	Směrnice o nízkém napětí	CE dle 2014/35/EU
	Certifikace IEC/EN	IEC/EN 60730-1 a IEC/EN 60730-2-14
	Certifikace UL	cULus dle UL60730-1A, UL60730-2-14 a CAN/CSA E60730-1:02 Označení UL na pohonu závisí na místě výroby, zařízení je v každém případě kompatibilní s UL
	Provozní režim	Typ 1.B
	Jmenovité rázové napětí napájení/řízení	0.8 kV
	Jmenovité rázové napětí pomocného spínače	2.5 kV
	Řízení stupně znečištění	4
	Okolní teplota	-30...50°C

Skladovací teplota	-40...80°C
Vlhkost okolí	Max. 100% r.v.
Údržba	bezúdržbové
Hmotnost	Hmotnost 1.7 kg

Bezpečnostní pokyny



- Zařízení nesmí být používáno mimo specifikovanou oblast použití, zejména ne v letadlech nebo v jiných dopravních prostředcích ve vzduchu.
- Instalaci smí provádět pouze vyškolené osoby. Během instalace musí být dodrženy všechny platné zákonné a lokální předpisy pro instalaci.
- Připojovací krabice musí odpovídat alespoň stupni krytí IP!
- Kryt ochranného pouzdra může být otevřen pro nastavení a servis. Po uzavření musí být pouzdro těsně utěsněno (viz pokyny pro instalaci)
- Přístroj smí být otevřen pouze ve výrobním závodě. Neobsahuje žádné uživatelem vyměnitelné nebo opravitelné části.
- Kabely nesmí být odstraněny ze zařízení instalovaného v interiéru.
- Pro výpočet potřebného krouticího momentu, musí být dodrženy specifikace poskytnuté výrobcem klapky týkající se průřezu, konstrukce, místa instalace a podmínek větrání.
- Přístroj obsahuje elektrické a elektronické součásti a nesmí být likvidován jako domovní odpad. Je třeba respektovat místní předpisy a aktuálně platnou legislativu.
- Informace o chemické odolnosti se týkají laboratorních zkoušek materiálů a hotových výrobků a pokusů v terénu pro uvedené oblasti použití.
- Použité materiály mohou být vystaveny vnějším vlivům (teplota, tlak, konstrukční příslušenství, účinky chemických látek atd.), které nelze simulovat při laboratorních zkouškách nebo při testech na aplikacích.
- Informace týkající se oblasti použití a odolnosti proto slouží pouze jako orientační. V případě pochybností rozhodně doporučujeme provést test. Tato informace neznamená žádný právní nárok. Společnost Belimo nenese odpovědnost a neposkytuje žádnou záruku. Chemická nebo mechanická odolnost použitých materiálů není sama o sobě dostatečná pro posouzení vhodnosti produktu. Je třeba vzít v úvahu předpisy týkající se hořlavých kapalin, jako jsou rozpouštědla atd., se zvláštním zřetelem na ochranu proti výbuchu.
- Pružné kovové kabelové průchodky nebo vhodné závitové kabelové průchodky stejné hodnoty pro aplikace UL (NEMA) typ 4X.
- Při použití při vysokém zatížení UV, např. při extrémním slunečním světle se doporučuje použít flexibilní kovové nebo obdobné kabelové průchodky.

Vlastnosti výrobku

- Rozsah použití** Pohon je vhodný zejména pro venkovní použití a je chráněn proti následujícím povětrnostním podmínkám:
- Sušení dřeva
 - Chov zvířat
 - Zpracování potravin
 - Zemědělství
 - Kryté bazény / lázně
 - Střešní větrací místnosti
 - Obecné venkovní použití
 - Proměnlivé klima
 - Laboratoře
- Odpor** Test škodlivého plynu EN 60068-2-60 (Fraunhofer Institut ICT / DE)
 Zkouška rozprašováním solné mlhy EN 60068-2-52 (Fraunhofer Institut ICT / DE)
 Amoniový test DIN 50916-2 (Fraunhofer Institut ICT / DE)
 Klimatický test IEC60068-2-30 (Trikon Solutions AG / CH)
 Dezinfekční prostředek (zvířata) (Trikon Solutions AG / CH)
 UV test (sluneční záření na úrovni země) EN 60068-2-5, EN 60068-2-63 (Quinel / Zug CH)

Použité materiály	Pouzdro pohonu polypropylenové (PP) Kabelové průchodky / dutá hřídel z polyamidu (PA) Propojovací kabel FRNC Třmen / šrouby, zpravidla z oceli 1.4404 Těsnění EPDM Vložka pro tvarovanou hřídel, hliníková anodizovaná
Snadná přímá montáž	Snadná přímá montáž na hřídel klapky s univerzálním třmenem, spolu se zářezkou proti přetočení pro zbaránění přetáčení pohonu.
Ruční ovládání	Ruční ovládání pomocí tlačítka je možné (vyřazení převodu po dobu stisknutí tlačítka nebo uzamčení).
Nastavitelný pracovní úhel	Pracovní úhel je nastavitelný pomocí mechanických dorazů. Standardní nastavení 0...90°. Pro nastavení pracovního úhlu je nutné sejmut kryt pouzdra.
Vysoká funkční bezpečnost	Pohon je jistěn proti přetížení, nepotřebuje koncové spínače a automaticky se zastaví na koncových dorazech.
Flexibilní signalizace	Pomocí nastavitelných pomocných spínačů (0...100%) Pro nastavení pomocného spínače je nutné sejmut kryt pouzdra.

Elektrická instalace

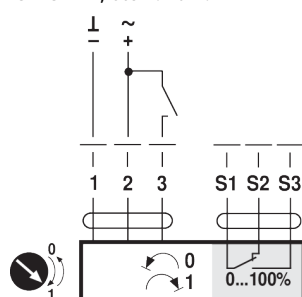


Napájení přes oddělovací transformátor.

Paralelní připojení dalších pohonů je možné. Dbejte údajů o příkonech.

Schémata zapojení

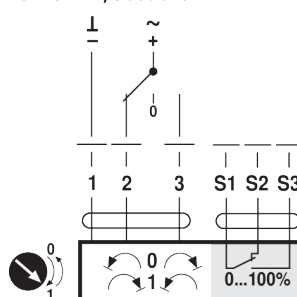
AC/DC 24 V, otevř./zavř.



Barvy kabelu:

- 1 = černý
- 2 = červený
- 3 = bílý
- S1 = fialová
- S2 = červený
- S3 = bílý

AC/DC 24 V, 3bodové

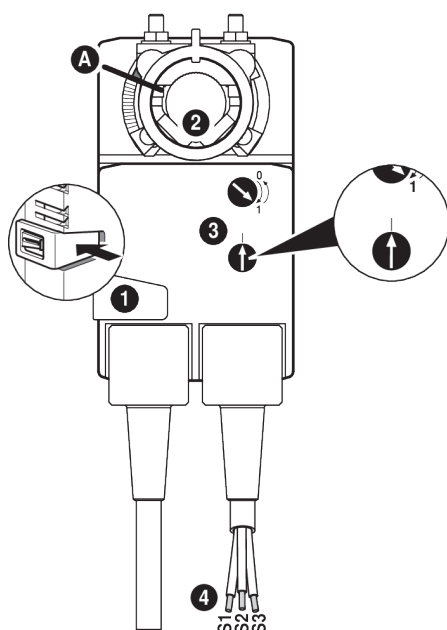


Barvy kabelu:

- 1 = černý
- 2 = červený
- 3 = bílý
- S1 = fialová
- S2 = červený
- S3 = bílý

Ovládací prvky a ukazatele

Auxiliary switch settings

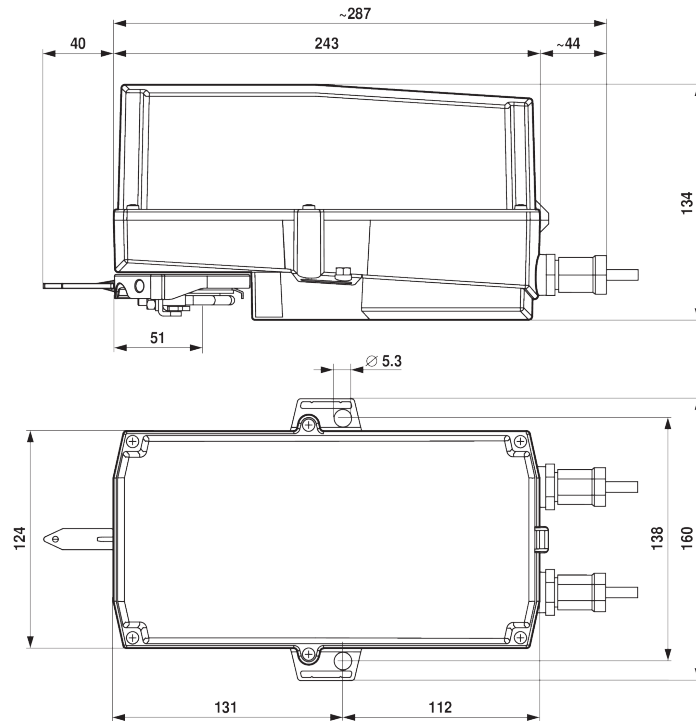


Note: Perform settings on the actuator only in deenergised state.

- 1 Gear disengagement**
Holding button pressed down: Gear is disengaged.
Manual override is possible.
- 2 Spindle clamp**
Turn until edge line **A** displays the desired switching position of the actuator and release button **1**.
- 3 Auxiliary switch**
Turn rotary knob until the arrow points to the vertical line.
- 4 Cable**
Connect continuity tester to S1 + S2 or to S1 + S3.
If the auxiliary switch should switch in the opposite direction, rotate the auxiliary switch by 180°.

Rozměry

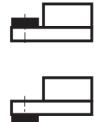
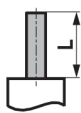
Rozměrové schéma



Rozsah třmenu

10...20	8...14	10...20

Délka hřídele



20...58