

Klapkový pohon pro ovládání klapek v technických zařízeních budov

- VZT klapka až do velikosti cca. 2 m²
- Krouticí moment motoru 10 Nm
- Jmenovité napětí AC/DC 24 V
- Řízení otevř.-zavř., 3bodové
- Mechanické rozhraní Tvarovaný konec 8x8 mm



Technická data

Elektrická data	Jmenovité napětí	AC/DC 24 V
	Frekvence jmenovitého napětí	50/60 Hz
	Funkční rozsah	AC 19.2...28.8 V / DC 19.2...28.8 V
	Příkon za provozu	1.5 W
	Příkon v klidové poloze	0.2 W
	Příkon pro dimenzování vodičů	3.5 VA
	Připojení napájení/řízení	Kabel 1 m, 3 x 0.75 mm ²
	Paralelní provoz	Ano (poznamenejte si údaje o výkonu)
Funkční data	Krouticí moment motoru	10 Nm
	Směr pohybu motoru	volitelný s přepínačem 0 (ccw rotation) / 1 (rotace cw)
	Ruční nastavení	s tlačítkem, lze uzamknout
	Pracovní úhel	Max. 95°
	Poznámka k pracovnímu úhlu	může být omezen z obou stran nastavitelnými mechanickými koncovými dorazy
	Doba přestavení motoru	150 s / 90°
	Hladina akustického výkonu motoru	35 dB(A)
	Mechanické rozhraní	Tvarovaný konec 8x8 mm
	Ukazatel polohy	Mechanicky, nasaditelné
Bezpečnostní data	Ochranná třída IEC/EN	III bezpečné velmi nízké napětí (SELV)
	Ochranná třída UL	UL Class 2 Supply
	Stupeň krytí IEC/EN	IP54
	Stupeň krytí NEMA/UL	NEMA 2
	Kryt	UL Enclosure Type 2
	EMC	CE dle 2014/30/EU
	Certifikace IEC/EN	IEC/EN 60730-1 a IEC/EN 60730-2-14
	Certifikace UL	cULus dle UL60730-1A, UL60730-2-14 a CAN/CSA E60730-1:02
	Upozornění k certifikaci UL	Označení UL na pohonu závisí na místě výroby, zařízení je v každém případě kompatibilní s UL
	Provozní režim	Typ 1
	Jmenovité rázové napětí napájení/řízení	0.8 kV
	Řízení stupně znečištění	3
	Okolní teplota	-30...50°C
	Skladovací teplota	-40...80°C
	Vlhkost okolí	Max. 95% r.v., nekondenzační
	Údržba	bezúdržbové
	Hmotnost	Hmotnost

Bezpečnostní pokyny


- Zařízení nesmí být používáno mimo specifikovanou oblast použití, zejména ne v letadlech nebo v jiných dopravních prostředcích ve vzduchu.
- Venkovní aplikace: možné pouze v případě, že (mořská) voda, sníh, led, sluneční záření nebo agresivní plyny přímo nezasahují do pohonu a je zajištěno, že okolní podmínky zůstanou trvale v mezích dle technického listu.
- Instalaci smí provádět pouze vyškolené osoby. Během instalace musí být dodrženy všechny platné zákonné a lokální předpisy pro instalaci.
- Příklad smí být otevřen pouze ve výrobním závodě. Neobsahuje žádné uživatelem vyměnitelné nebo opravitelné části.
- Kabely nesmí být z přístroje odstraněny.
- Pro výpočet potřebného krouticího momentu, musí být dodrženy specifikace poskytnuté výrobcem klapky týkající se průřezu, konstrukce, místa instalace a podmínek větrání.
- Příklad obsahuje elektrické a elektronické součásti a nesmí být likvidován jako domovní odpad. Je třeba respektovat místní předpisy a aktuálně platnou legislativu.

Vlastnosti výrobku

Snadná přímá montáž	Snadná přímá montáž na hřídel klapky s tvarovanou hřídelí. Pro upevnění šroubem k aplikaci je pohon dodáván se dvěma upevňovacími sponami, vždy po jedné na každé krátké straně.
Ruční ovládání	Ruční ovládání pomocí tlačítka je možné (vyřazení převodu po dobu stisknutí tlačítka nebo uzamčení).
Nastavitelný pracovní úhel	Pracovní úhel je nastavitelný pomocí mechanických dorazů.
Vysoká funkční bezpečnost	Pohon je jistěn proti přetížení, nepotřebuje koncové spínače a automaticky se zastaví na koncových dorazech.

Příslušenství

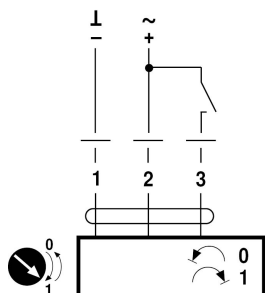
Elektrické příslušenství	Popis	Typ
	Zpětnovazební potenciometr 10 kΩ nasaditelný	P10000A
	Zpětnovazební potenciometr 1 kΩ nasaditelný	P1000A
	Zpětnovazební potenciometr 140 Ω nasaditelný	P140A
	Zpětnovazební potenciometr 200 Ω nasaditelný	P200A
	Zpětnovazební potenciometr 2.8 kΩ nasaditelný	P2800A
	Zpětnovazební potenciometr 5 kΩ nasaditelný	P5000A
	Zpětnovazební potenciometr 500 Ω nasaditelný	P500A
	Pomocný spínač 1 x SPDT nasaditelný	S1A
	Pomocný spínač 2 x SPDT nasaditelný	S2A
Mechanické příslušenství	Popis	Typ
	Páka pohonu pro standardní třmen (jednostranný)	AH-25
	Prodloužení hřídele 240 mm Ø20 mm pro hřídel klapky Ø 8...22.7 mm	AV8-25
	Vložka pro tvarovanou hřídel 10x10 mm, Balení 20 ks.	ZF10-NSA
	Vložka pro tvarovanou hřídel 12x12 mm, Balení 20 ks.	ZF12-NSA
	Vložka pro tvarovanou hřídel 15x15 mm, Balení 20 ks.	ZF15-NSA
	Vložka pro tvarovanou hřídel 16x16 mm, Balení 20 ks.	ZF16-NSA
	Vložka pro tvarovanou hřídel 8x8 mm, Balení 20 ks.	ZF8-NMA
	Montážní sada pro ovládání táhlem pro montáž na plocho	ZG-NMA

Elektrická instalace


Připojení přes oddělovací transformátor.
Paralelní připojení dalších pohonů je možné. Dbejte údajů o příkonech.

Schémat zapojení

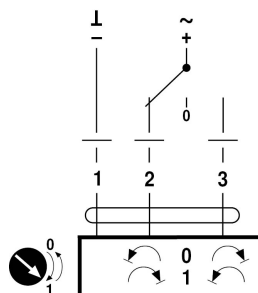
AC/DC 24 V, otevř./zavř.



Barvy kabelu:

- 1 = černý
- 2 = červený
- 3 = bílý

AC/DC 24 V, 3bodové

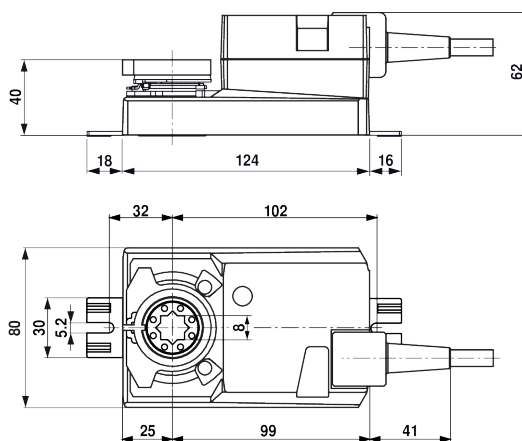


Barvy kabelu:

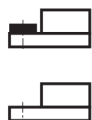
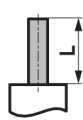
- 1 = černý
- 2 = červený
- 3 = bílý

Rozměry

Rozměrové schéma



Délka hřídele



Min. 25