

Komunikační otočný pohon s havarijní funkcí pro ovládání klapek technických zařízení budov

- VZT klapka až do velikosti cca. 2 m<sup>2</sup>
- Krouticí moment motoru 10 Nm
- Jmenovité napětí AC/DC 24 V
- Řízení spojitě, komunikační 2...10 V proměnné
- Zpětné hlášení polohy 2...10 V proměnné
- Konverze signálu čidla
- Komunikace po Belimo MP-Bus



### Technická data

<b>Elektrická data</b>	Jmenovité napětí	AC/DC 24 V
	Frekvence jmenovitého napětí	50/60 Hz
	Funkční rozsah	AC 19.2...28.8 V / DC 21.6...28.8 V
	Příkon za provozu	7 W
	Příkon v klidové poloze	3.5 W
	Příkon pro dimenzování vodičů	9.5 VA
	Připojení napájení/řízení	Kabel 1 m, 4 x 0.75 mm <sup>2</sup>
	Paralelní provoz	Ano (poznamenejte si údaje o výkonu)
<b>Funkční data</b>	Krouticí moment motoru	10 Nm
	Krouticí moment havarijní funkce	10 Nm
	Komunikační řízení	MP-Bus
	Pracovní rozsah Y	2...10 V
	Vstupní impedance	100 kΩ
	Proměnná pracovního rozsahu Y	Bod startu 0,5...30 V Konc.bod 2,5...32 V
	Volitelný řídicí signál	otevř.-zavř. 3bodové (pouze AC) Spojitě (DC 0...32 V)
	Zpětné hlášení polohy U	2...10 V
	Poznámka ke zpětnému hlášení polohy U	Max. 0.5 mA
	Proměnná zpětného hlášení polohy U	Bod startu 0,5...8 V Konc.bod 2,5...10 V
	Přesnost polohy	±5%
	Směr pohybu motoru	volitelné přepínačem L/R
	Proměnná směru pohybu	elektronicky reverzibilní
	Bezpečný směr pohybu	volitelný montáží L / R
	Ruční nastavení	pomocí ruční kliky a zámku
	Pracovní úhel	Max. 95°
	Poznámka k pracovnímu úhlu	nastavitelné začínající na 33% po 2.5% krocích (s mechanickým dorazem)
	Doba přestavení motoru	150 s / 90°
	Proměnná doby přestavení motoru	40...150 s
	Havarijní doba doběhu	<20 s / 90° <20 s @ -20...50°C / <60 s @ -30°C
	Rozsah nastavení adaptace	ručně
	Proměnná rozsahu adaptačního nastavení	Žádná akce Adaptace při zapnutí Adaptace po použití ruční kliky
	Nucené řízení	MAX (maximální poloha) = 100% MIN (minimální poloha) = 0% ZS (mezipoloha, pouze AC) = 50%

<b>Funkční data</b>	Proměnná nuceného řízení	MAX = (MIN + 32%)...100% MIN = 0%...(MAX - 32%) ZS = MIN...MAX
	Hladina akustického výkonu motoru	40 dB(A)
	Mechanické rozhraní	Univerzální třmen 10...25.4 mm
	Ukazatel polohy	Mechanicky, nasaditelné
	Životnost	Min. 60'000 havarijních poloh
<b>Bezpečnostní data</b>	Ochranná třída IEC/EN	III, bezpečné velmi nízké napětí (SELV)
	Power source UL	Class 2 Supply
	Stupeň krytí IEC/EN	IP54
	Stupeň krytí NEMA/UL	NEMA 2
	Kryt	UL Enclosure Type 2
	EMC	CE dle 2014/30/EU
	Certifikace IEC/EN	IEC/EN 60730-1 a IEC/EN 60730-2-14
	Certifikace UL	cULus dle UL60730-1A, UL60730-2-14 a CAN/CSA E60730-1 Označení UL na pohonu závisí na místě výroby, zařízení je v každém případě kompatibilní s UL
	Provozní režim	Typ 1.AA
	Jmenovité rázové napětí napájení/řízení	0.8 kV
	Stupeň znečištění	3
	Okolní teplota	-30...50°C
	Skladovací teplota	-40...80°C
	Vlhkost okolí	Max. 95% r.v., nekondenzační
	Údržba	bezúdržbové
	<b>Hmotnost</b>	Hmotnost

### Bezpečnostní pokyny



- Zařízení nesmí být používáno mimo specifikovanou oblast použití, zejména ne v letadlech nebo v jiných dopravních prostředcích ve vzduchu.
- Venkovní aplikace: možné pouze v případě, že (mořská) voda, sníh, led, sluneční záření nebo agresivní plyny přímo nezasahují do zařízení a je zajištěno, že okolní podmínky zůstanou trvale v mezích dle technického listu.
- Instalaci smí provádět pouze vyškolené osoby. Během instalace musí být dodrženy všechny platné zákonné a lokální předpisy pro instalaci.
- Přístroj smí být otevřen pouze ve výrobním závodě. Neobsahuje žádné uživatelem vyměnitelné nebo opravitelné části.
- Přístroj obsahuje elektrické a elektronické součásti a nesmí být likvidován jako domovní odpad. Je třeba respektovat místní předpisy a aktuálně platnou legislativu.
- Kabely nesmí být z přístroje odstraněny.

### Vlastnosti výrobku

<b>Způsob ovládání</b>	Konvenční provoz: Pohon je připojen na standardní spojitý signál 0...10 V a přestaví se do polohy zadané řídicím signálem. Měřicí napětí U nabízí elektronické znázornění polohy klapky 0,5...100% a jako slave řídicí signál pro další pohony. Provoz po sběrnici: Pohon dostává řídicí signál polohy digitálně z nadřazeného regulátoru přes MP-Bus a přestaví se do žádané polohy. Připojení U slouží jako komunikační rozhraní a nedává analogové měřicí napětí.
<b>Převodník pro čidla</b>	Možnost připojení čidla (pasivní nebo aktivní čidlo nebo kontakt). Pohon MP slouží jako analog/digital převodník pro převod signálu čidla po MP-Bus do nadřazeného systému.

<b>Konfigurovatelné pohony</b>	Výrobní nastavení pro nejběžnější aplikace. Jednotlivé parametry lze nastavit pomocí Belimo Service Tools MFT-P nebo ZTH EU.
<b>Snadná přímá montáž</b>	Snadná přímá montáž na hřídel klapky s univerzálním třmenem, spolu se zarážkou proti přetočení pro zbaránění přetáčení pohonu.
<b>Ruční ovládání</b>	Klapku je možné ovládat ručně při použití ruční páky a upevnit přepínačem v jakékoliv poloze. Odemčení probíhá ručně nebo automaticky přivedením ovládacího napětí.
<b>Nastavitelný pracovní úhel</b>	Pracovní úhel je nastavitelný pomocí mechanických dorazů.
<b>Vysoká funkční bezpečnost</b>	Pohon je jištěn proti přetížení, nepotřebuje koncové spínače a automaticky se zastaví na koncových dorazech.
<b>Základní poloha</b>	Při prvním připojení napájecího napětí, tj. při uvedení do provozu, pohon spustí synchronizaci. Synchronizace probíhá v základní poloze (0%). Pohon se přestaví do polohy definované řídicím signálem.
<b>Adaptace a synchronizace</b>	Adaptaci lze spustit ručně stisknutím tlačítka "Adaption" nebo pomocí PC-Tool. Oba mechanické koncové dorazy jsou zjištěny během adaptace (přizpůsobení pracovního rozsahu). Je naprogramována automatická synchronizace po stisknutí ruční kliky. Synchronizace probíhá v základní poloze (0%). Pohon se přestaví do polohy definované řídicím signálem. Rozsah nastavení může být přizpůsoben s pomocí PC-Tool (viz dokumentace MFT-P)

**Příslušenství**

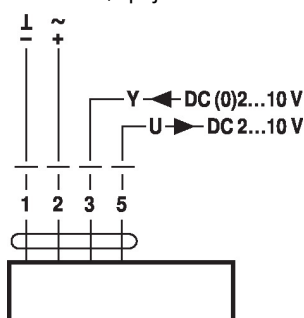
L dimensions	Popis	Typ
	Gateway MP na BACnet MS/TP	UK24BAC
	Gateway MP do Modbus RTU	UK24MOD
Elektrické příslušenství	Popis	Typ
	Vysílač polohy pro montáž na zeď	CRP24-B1
	Zpětnovazebný potenciometr 1 k $\Omega$	P1000A-F
	Zpětnovazebný potenciometr 200 $\Omega$	P200A-F
	Pomocný spínač 2 x SPDT	S2A-F
	Vysílač polohy pro montáž na zeď	SGA24
	Vysílač polohy pro vestavnou montáž	SGE24
	Vysílač polohy pro montáž do panelu	SGF24
	Měnič signálu napětí / proud 100 k $\Omega$ Napájení AC / DC 24 V	Z-UIC
	MP-Bus napájení pro MP pohony	ZN230-24MP
Mechanické příslušenství	Popis	Typ
	Prodloužení hřídele 240 mm $\varnothing$ 20 mm pro hřídel klapky $\varnothing$ 8...22.7 mm	AV8-25
	Ukazatel dorazu	IND-AFB
	Otočný svěrný třmen, pro centrální montáž, pro hřídele klapky $\varnothing$ 12.7 / 19,0 / 25.4 mm	K7-2
	Kulový kloub vhodné pro páku klapky KH8 / KH10	KG10A
	Kulový kloub vhodné pro páku klapky KH8	KG8
	Páka pohonu, pro hřídele 3/4", rozsah třmenu $\varnothing$ 10...22 mm, šířka drážky 8.2 mm	KH-AFB
	Páka klapky šířka drážky 8.2 mm, rozsah třmenu $\varnothing$ 10...18 mm	KH8
	Mechanismus proti přetočení 230 mm, Balení 20 ks.	Z-ARS230L
	Prodloužení základové desky	Z-SF
	Vložka pro tvarovanou hřídel 10x10 mm, Balení 20 ks.	ZF10-NSA-F
	Vložka pro tvarovanou hřídel 12x12 mm, Balení 20 ks.	ZF12-NSA-F
	Vložka pro tvarovanou hřídel 15x15 mm, Balení 20 ks.	ZF15-NSA-F
	Vložka pro tvarovanou hřídel 16x16 mm, Balení 20 ks.	ZF16-NSA-F
	Montážní sada pro ovládání táhlem pro montáž boční a na plocho	ZG-AFB
	Ruční páka 63 mm	ZKN2-B

Servisní nástroje	Popis	Typ
	Adaptér pro servisní nástroj ZTH	MFT-C
	Belimo PC-Tool, Software pro nastavení a diagnostiku	MFT-P
	Propojovací kabel 5 m, A: RJ11 6/4 ZTH EU, B: 6pólová servisní zástrčka pro zařízení Belimo	ZK1-GEN
	Propojovací kabel 5 m, A: RJ11 6/4 ZTH EU, B: volné konce žil pro připojení k rozhraní MP/PP	ZK2-GEN
	Servisní nástroj, s funkcí ZIP-USB, pro parametrovatelné a komunikace schopné pohony Belimo, regulátory VAV a ovladače TVK	ZTH EU

**Elektrická instalace**

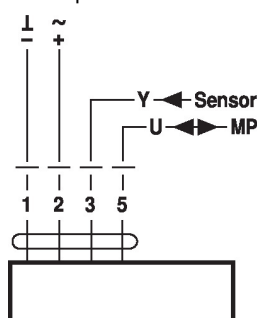
**Napájení přes oddělovací transformátor.**
**Paralelní připojení dalších pohonů je možné. Dbejte údajů o přikonech.**
**Schémata zapojení**

AC/DC 24 V, spojitě


**Barvy kabelu:**

- 1 = černý
- 2 = červený
- 3 = bílý
- 5 = oranžová

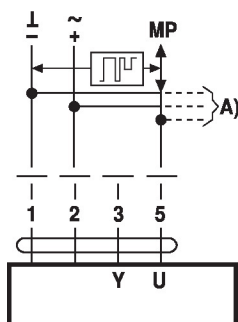
Provoz po MP-Bus


**Barvy kabelu:**

- 1 = černý
- 2 = červený
- 3 = bílý
- 5 = oranžová

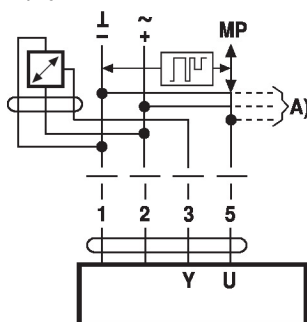
**Funkce**
**Funkce při provozu po MP-Bus**

Připojení na MP-Bus



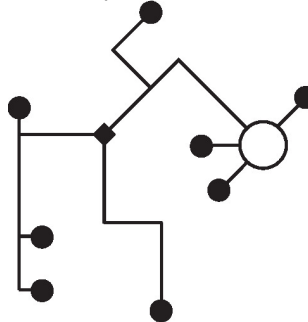
A) Další MP-Bus uzly (max. 8)

Připojení aktivních čidel



- A) Další MP-Bus uzly (max. 8)
- Napájení AC/DC 24 V
  - Výstupní signál DC 0...10 V (max. DC 0...32 V)
  - Rozlišení 30 mV

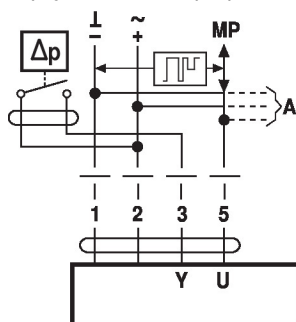
MP-Bus topologie sítě



Nejsou žádná omezení vzhledem k topologii sítě (hvězda, kruh, strom nebo jejich kombinace jsou dovolené).  
 Napájení a komunikace jedním a tím samým 3žilovým kabelem

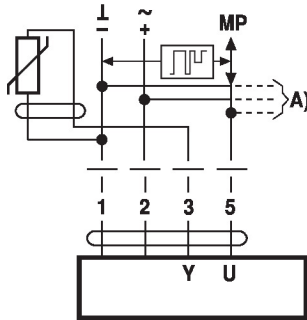
- není zapotřebí stínění ani kroucené vedení
- zakončovací odpory nejsou zapotřebí

Připojení externího přepínacího kontaktu



- A) Další MP-Bus uzly (max. 8)
- Spínací proud 16 mA @ 24 V
  - Bod startu pracovního rozsahu musí být parametrován na pohonu MP na  $\geq 0.5 V$

### Připojení pasivních čidel



Ni1000	-28...+98°C	850...1600 Ω <sup>2)</sup>
PT1000	-35...+155°C	850...1600 Ω <sup>2)</sup>
NTC	-10...+160°C <sup>1)</sup>	200 Ω...60 kΩ <sup>2)</sup>

A) Další MP-Bus uzly (max. 8)

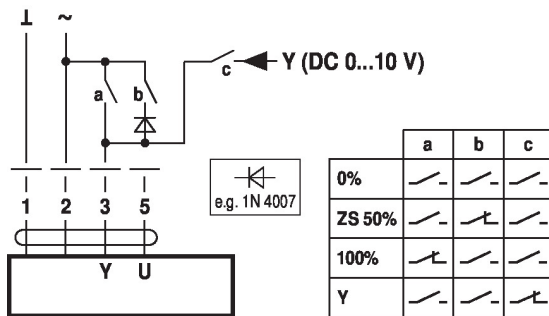
1) Závisí na typu

2) Rozlišení 1 Ohm

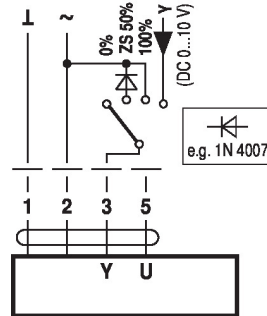
Doporučuje se kompenzace naměřených hodnot

### Funkce se základními hodnotami (konvenční režim)

Nucené řízení při AC 24 V s reléovými kontakty

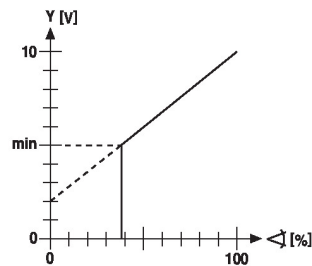
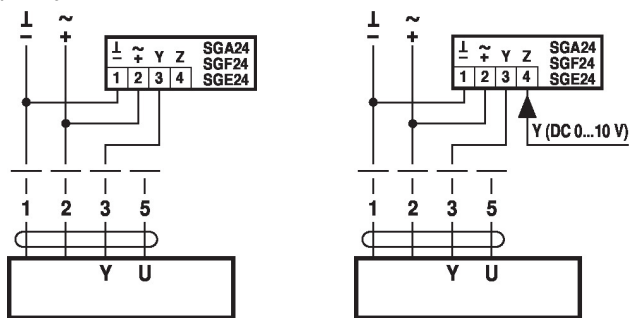


Nucené řízení při AC 24 V s otočným přepínačem

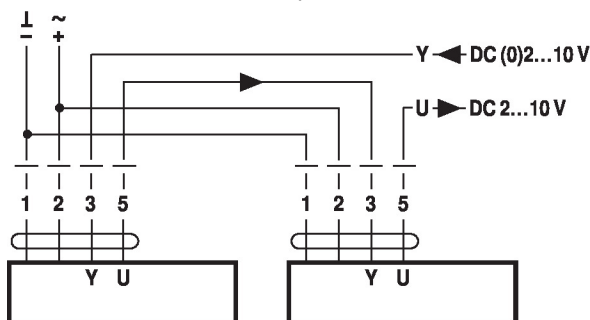


Dálkové řízení 0...100% vysílačem polohy SG..

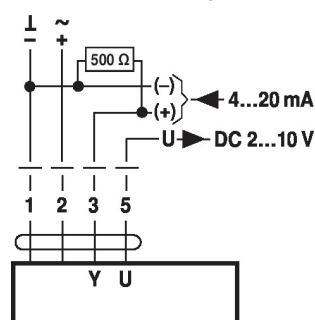
Omezení minima s vysílačem polohy SG..



Následné řízení (v závislosti na poloze)



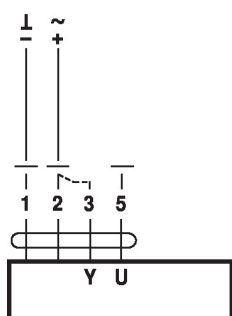
Ovládání s 4...20 mA přes externí odpor



**Pozor:**

Pracovní rozsah musí být nastaven na DC 2...10 V. 500 Ω rezistor převádí proudový signál 4...20 mA na napěťový signál DC 2...10 V

Kontrola funkce



### Postup

1. Připojit 24 V na svorky 1 a 2

2. Odpojit svorku 3:

– pro směr otáčení 0: Pohon otáčí doleva

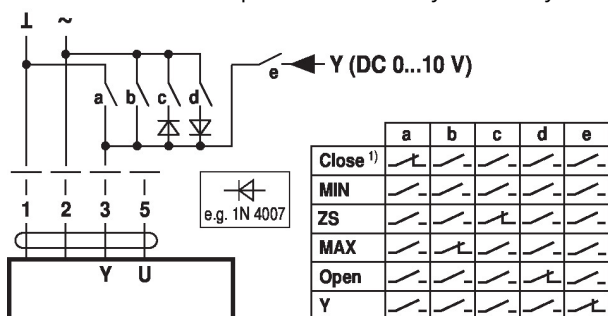
– pro směr otáčení 1: Pohon otáčení doprava

3. Krátce spojit svorky 2 a 3:

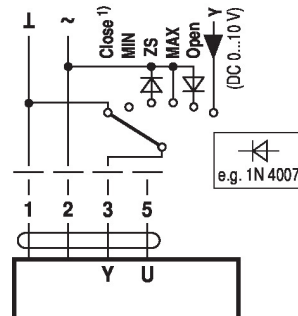
– Pohon běží v opačném směru

### Funkce pro pohony se specifickými parametry (je nutné parametrování)

Nucené řízení a omezení pro AC 24 V s reléovými kontakty

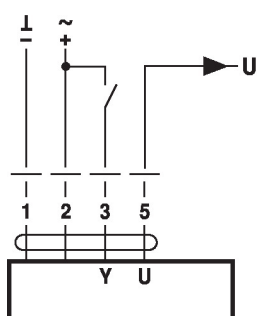


Nucené řízení a omezení s AC 24 V a otočným přepínačem

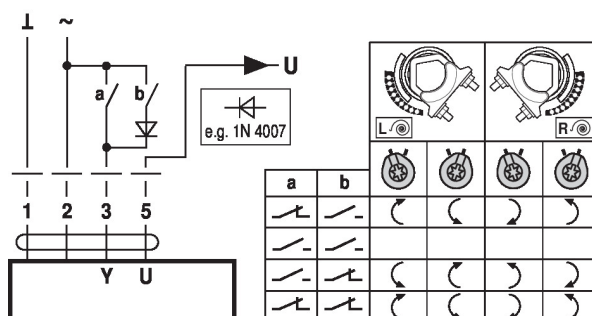


1) **Pozor:** Tato funkce je zaručena, pouze pokud je počáteční bod provozního rozsahu definován na min. 0.5 V.

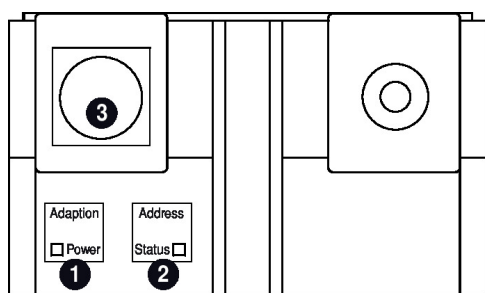
Řízení otevřeno/zavřeno



Řízení 3bodové



### Ovládací prvky a ukazatele



- Membrane key and LED display green**  
 Off: No power supply or malfunction  
 On: In operation  
 Press button: Triggers angle of rotation adaptation, followed by standard mode
- Membrane key and LED display gelb**  
 Off: Standard mode  
 Flickering: MP communication active  
 On: Adaptation and synchronising process active  
 Flashing: Request for addressing from MP master  
 Press button: Confirmation of the addressing
- Service plug**  
 For connecting parameterisation and service tools

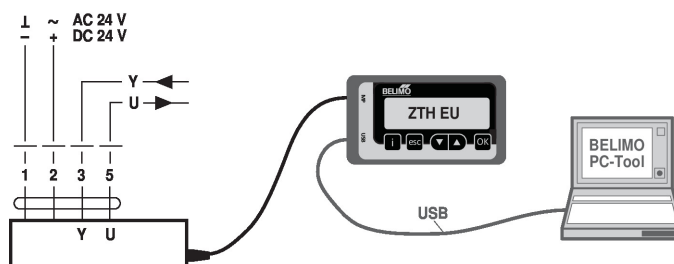
### Operating elements

The manual override, locking switch and direction of rotation switch elements are available on both sides

### Servis

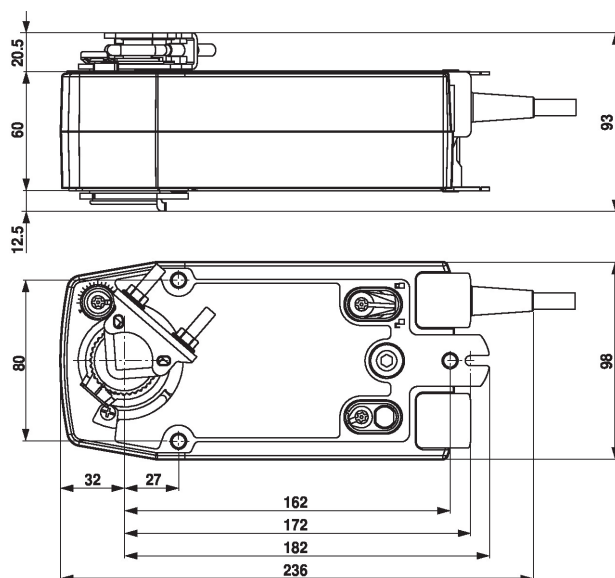
**Připojení servisních nástrojů** Pohon lze parametrizovat pomocí ZTH EU prostřednictvím servisní zdířky. Pro rozšířenou parametrizaci lze připojit PC-Tool.

Připojení ZTH EU / PC-Tool



## Rozměry

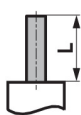
## Rozměrové schéma



## Rozsah třmenu

	10...22	10	14...25.4
	19...25.4	12...18	

## Délka hřídele



Min. 85

Min. 15

## Další dokumentace

- Přehled spolupracujících partnerů MP
- Připojení nástrojů
- Úvod do technologie MP-Bus

## Příklady použití

Pro digitální kontrolu pohonů při použití variabilního průtoku vzduchu musí být zohledněn patent EP 3163399.