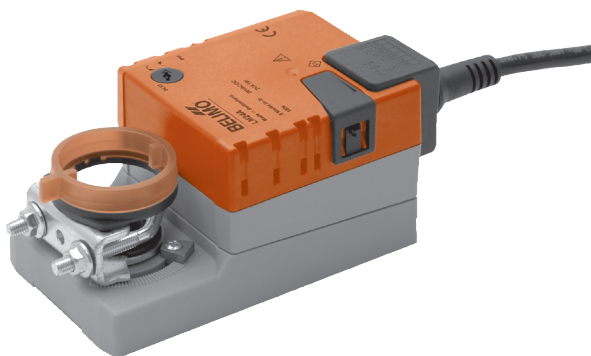


Klapkový pohon pro přestavování
vzduchotechnických klapek ve
vzduchotechnických a klimatizačních
zařízeních budov

- velikost klapky do cca 1 m²
- krouticí moment 5 Nm
- napájecí napětí AC/DC 24 V
- ovládání: spojitě DC 0 ... 10 V,
zpětné hlášení polohy DC 2 ... 10 V
- doba přestavení 35 s


Technická data

| | | |
|------------------------|---|--|
| Elektrická data | napájecí napětí | AC 24 V, 50/60 Hz DC 24 V |
| | funkční rozsah | AC/DC 19,2 ... 28,8 V |
| | příkon | provoz 1,5 W @ jmenovitý moment klidová poloha 0,4 W dimenzování 3 VA |
| | připojení | kabel 1 m, 4 x 0,75 mm ² |
| Funkční data | krouticí moment (jmenovitý moment) | min. 5 Nm @ jmenovité napětí |
| | ovládání | řídící signál Y DC 0 ... 10 V, typický vstupní odpor 100 kΩ pracovní rozsah DC 2 ... 10 V |
| | zpětné hlášení polohy (měřicí napětí U) | DC 2 ... 10 V, max. 1 mA |
| | souběh | ±5% |
| | směr otáčení | volitelný přepínačem 0 / 1 |
| | směr otáčení při Y = 0 V | při poloze přepínače 0 ↻ resp. 1 ↻ |
| | ruční přestavení | vyřazení převodu tlačítkem, samovratné, manuálně zaaretovatelné |
| | pracovní úhel | max. 95° ↻, oboustranně omezený nastavitelnými mechanickými dorazy |
| | doba přestavení | 35 s |
| | hladina hluku | max. 45 dB (A) |
| Bezpečnost | ukazatel polohy | mechanický, nasaditelný |
| | ochranná třída | III malé napětí |
| | krytí | IP54 ve všech montážních polohách |
| | EMV | CE dle 89/336/EWG |
| | funkce | typ 1 (dle EN 60730-1) |
| | teplota okolí | -30 ... +50 °C |
| | skladovací teplota | -40 ... +80 °C |
| | vlhkost okolí | 95% r.v., nekondenzační (EN 60730-1) |
| | údržba | bezúdržbové |
| | Rozměry / hmotnost | rozměry |
| hmotnost | | cca 500 g |

Upozornění ohledně bezpečnosti


- Klapkový pohon nesmí být používán pro aplikace mimo specifikovaný rozsah použití zejména ne v letectví.
- Montáž provádí vyškolené osoby.
Při montáži je třeba dodržet zákonné a úřední předpisy.
- Přístroj smí být otevřen pouze ve výrobním závodě. Neobsahuje žádné uživatelem vyměnitelné nebo opravitelné díly.
- Kabel nesmí být z přístroje odstraněn.
- Při určování potřebného krouticího momentu musí být zohledněny údaje výrobce klapky (průřez, konstrukce, umístění), jakož i vzduchotechnické podmínky.
- Přístroj obsahuje elektrické a elektronické komponenty a nesmí být likvidován jako domovní odpad. Je třeba respektovat místní a aktuálně platné zákonné podmínky.

Vlastnosti výrobku

| | |
|-----------------------------------|---|
| Funkce | Pohon se ovládá normovým řídicím signálem DC 0...10 V a jede do polohy zadané řídicím signálem. Měřicí napětí U slouží k elektrickému zobrazení polohy klapky 0...100% a jako další řídicí signál pro další pohony. |
| Jednoduchá přímá montáž | Jednoduchá přímá montáž na hřídel klapky s univerzálním třmenem, jištění proti přetočení s přiloženou pojistkou. |
| Ruční přestavení | Ruční přestavení je možné pomocí samovratného tlačítka (vyřazení převodu po dobu stisknutí tlačítka příp. zůstane zaaretován). |
| Nastavitelný pracovní úhel | Nastavitelný pracovní úhel s mechanickými dorazy. |
| Vysoká funkční bezpečnost | Pohon je jištěn proti přetížení, nepotřebuje koncové spínače a zůstává automaticky stát na dorazu. |

Příslušenství

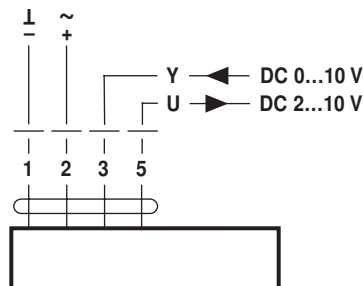
| | Popis | list |
|---------------------------------|-----------------------------------|----------------|
| Elektrické příslušenství | pomocný spínač S..A.. | T2 - S..A.. |
| | zpětnovazebný potenciometr P..A.. | T2 - P..A.. |
| | vysílač pracovního rozsahu SBG24 | T2 - SBG24 |
| | vysílač polohy SG..24 | T2 - SG..24 |
| | digitální ukazatel polohy ZAD24 | T2 - ZAD24 |
| Mechanické příslušenství | prodloužení hřídele AV6-20 | T2 - Z-LM..A.. |

Elektrická instalace

Schéma připojení

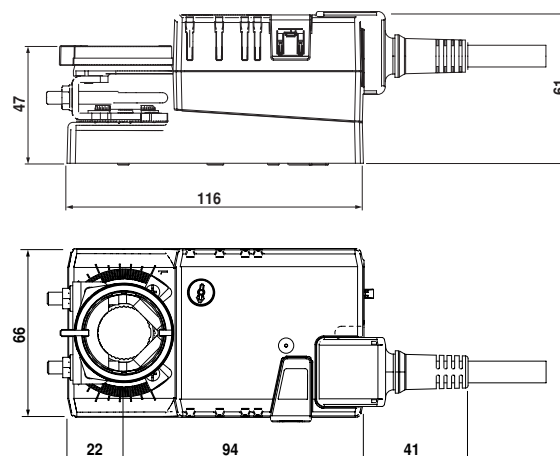
Upozornění

- Připojení přes oddělovací transformátor.
- Paralelní připojení dalších pohonů je možné. Dbejte údajů o příkonech.



Rozměry [mm]

Rozměrové schéma



| Hřídel klapky | délka |  |
|---------------|---------|---|
| | min. 37 | 6 ... 20 |