

- VZT klapka až do velikosti cca. 1 m²
- Krouticí moment motoru 5 Nm
- Jmenovité napětí AC/DC 24 V
- Řízení spojitě, komunikační, hybridní
- Konverze signálu čidla
- Komunikace po BACnet MS/TP, Modbus RTU, Belimo MP-Bus nebo konvenční řízení



Technická data

Elektrická data	Jmenovité napětí	AC/DC 24 V
	Frekvence jmenovitého napětí	50/60 Hz
	Funkční rozsah	AC 19.2...28.8 V / DC 21.6...28.8 V
	Příkon za provozu	2.5 W
	Příkon v klidové poloze	1.3 W
	Příkon pro dimenzování vodičů	5 VA
	Připojení napájení/řízení	Kabel 1 m, 6 x 0.75 mm ²
Funkční data	Krouticí moment motoru	5 Nm
	Proměnná krouticího momentu	25%, 50%, 75% redukované
	Komunikační řízení	BACnet MS/TP Modbus RTU (výchozí nastavení) MP-Bus
	Pracovní rozsah Y	2...10 V
	Proměnná pracovního rozsahu Y	0.5...10 V
	Zpětné hlášení polohy U	2...10 V
	Poznámka ke zpětnému hlášení polohy U	Max. 1 mA
	Proměnná zpětného hlášení polohy U	Bod startu 0,5...8 V Konc.bod 2...10 V
	Přesnost polohy	±5%
	Směr pohybu motoru	volitelné přepínačem 0/1
	Poznámka ke směru pohybu	Y = 0%: v poloze přepínače 0 (otočení ccw) / 1 (otočení cw)
	Proměnná směru pohybu	elektronicky reverzibilní
	Ruční nastavení	s tlačítkem, lze uzamknout
	Pracovní úhel	Max. 95°
	Poznámka k pracovnímu úhlu	může být omezen z obou stran nastavitelnými mechanickými koncovými dorazy
	Doba přestavení motoru	150 s / 90°
	Proměnná doby přestavení motoru	35...150 s
	Rozsah nastavení adaptace	ručně
	Proměnná rozsahu adaptačního nastavení	Žádná akce Adaptace při zapnutí Adaptace po stisknutí tlačítka pro vyřazení převodu
	Nucené řízení	MAX (maximální poloha) = 100% MIN (minimální poloha) = 0% ZS (mezipoloha, pouze AC) = 50%
Nucené řízení, ovladatelné přes komunikativní sběrnici	MAX (maximální poloha) = 100% MIN (minimální poloha) = 0% ZS (mezipoloha) = 50%	

Funkční data	Proměnná nuceného řízení	MAX = (MIN + 32%)...100% MIN = 0%...(MAX - 32%) ZS = MIN...MAX
	Hladina akustického výkonu motoru	35 dB(A)
	Mechanické rozhraní	Univerzální třmen 6...20 mm
	Ukazatel polohy	Mechanicky, nasaditelné
Bezpečnostní data	Ochranná třída IEC/EN	III, bezpečné velmi nízké napětí (SELV)
	Power source UL	Class 2 Supply
	Stupeň krytí IEC/EN	IP54
	Stupeň krytí NEMA/UL	NEMA 2
	Kryt	UL Enclosure Type 2
	EMC	CE dle 2014/30/EU
	Certifikace IEC/EN	IEC/EN 60730-1 a IEC/EN 60730-2-14
	Certifikace UL	cULus dle UL60730-1A, UL60730-2-14 a CAN/CSA E60730-1 Označení UL na pohonu závisí na místě výroby, zařízení je v každém případě kompatibilní s UL
	Provozní režim	Typ 1
	Jmenovité rázové napětí napájení/řízení	0.8 kV
	Stupeň znečištění	3
	Okolní teplota	-30...50°C
	Skladovací teplota	-40...80°C
	Vlhkost okolí	Max. 95% r.v., nekondenzační
Údržba	bezúdržbové	
Hmotnost	Hmotnost	0.55 kg

Bezpečnostní pokyny



- Zařízení nesmí být používáno mimo specifikovanou oblast použití, zejména ne v letadlech nebo v jiných dopravních prostředcích ve vzduchu.
- Venkovní aplikace: možné pouze v případě, že (mořská) voda, sníh, led, sluneční záření nebo agresivní plyny přímo nezasahují do zařízení a je zajištěno, že okolní podmínky zůstanou trvale v mezích dle technického listu.
- Instalaci smí provádět pouze vyškolené osoby. Během instalace musí být dodrženy všechny platné zákonné a lokální předpisy pro instalaci.
- Příklad smí být otevřen pouze ve výrobním závodě. Neobsahuje žádné uživatelem vyměnitelné nebo opravitelné části.
- Kabele nesmí být z přístroje odstraněny.
- Pro výpočet potřebného krouticího momentu, musí být dodrženy specifikace poskytnuté výrobcem klapek týkající se průřezu, konstrukce, místa instalace a podmínek větrání.
- Příklad obsahuje elektrické a elektronické součásti a nesmí být likvidován jako domovní odpad. Je třeba respektovat místní předpisy a aktuálně platnou legislativu.

Vlastnosti výrobku

Způsob ovládání	Pohon je vybaven integrovaným rozhraním pro BACnet, Modbus RTU a MP-Bus. Přijímá digitální polohovací signál z řídicího systému a vrací aktuální stav.
Převodník pro čidla	Možnost připojení čidla (pasivní, aktivní nebo přepínací kontakt). Tímto způsobem lze analogový signál čidla snadno digitalizovat a přenést do sběrníkových systémů: BACnet, Modbus nebo MP-Bus.

Konfigurovatelné pohony	<p>Výrobní nastavení pro nejběžnější aplikace. Jednotlivé parametry lze nastavit pomocí Belimo Service Tools MFT-P nebo ZTH EU.</p> <p>Komunikační parametry sběrnicových systémů (adresa, přenosová rychlost atd.) se nastavují pomocí ZTH EU. Stisknutím tlačítka „Adresa“ na pohonu při připojení napájecího napětí se komunikační parametry nastaví na tovární nastavení.</p> <p>Rychlé adresování: Adresu BACnet a Modbus lze alternativně nastavit pomocí tlačítek na pohonu v rozsahu 1 ... 16. Vybraná hodnota se přidá k parametru «Základní adresa» a výsledkem bude efektivní adresa BACnet a Modbus.</p>
Kombinovaný analog - komunikativní (hybridní režim)	<p>S konvenčním řízením pomocí analogového polohovacího signálu lze pro komunikační zpětnou vazbu polohy použít BACnet nebo Modbus.</p>
Snadná přímá montáž	<p>Snadná přímá montáž na hřídel klapky s univerzálním třmenem, spolu se zarážkou proti přetočení pro zbaránění přetáčení pohonu.</p>
Ruční ovládání	<p>Ruční ovládání pomocí tlačítka je možné (vyřazení převodu po dobu stisknutí tlačítka nebo uzamčení).</p>
Nastavitelný pracovní úhel	<p>Pracovní úhel je nastavitelný pomocí mechanických dorazů.</p>
Vysoká funkční bezpečnost	<p>Pohon je jištěn proti přetížení, nepotřebuje koncové spínače a automaticky se zastaví na koncových dorazech.</p>
Základní poloha	<p>Při prvním připojení napájecího napětí, tj. při uvedení do provozu, pohon spustí synchronizaci. Synchronizace probíhá v základní poloze (0%).</p> <p>Pohon se přestaví do polohy definované řídicím signálem.</p>
Adaptace a synchronizace	<p>Adaptaci lze spustit ručně stisknutím tlačítka "Adaption" nebo pomocí PC-Tool. Oba mechanické koncové dorazy jsou zjištěny během adaptace (přizpůsobení pracovního rozsahu)</p> <p>Je konfigurovaná automatická synchronizace po stisknutí tlačítka pro vyřazení převodu. Synchronizace probíhá v základní poloze (0%).</p> <p>Pohon se přestaví do polohy definované řídicím signálem.</p> <p>Rozsah nastavení může být přizpůsoben s pomocí PC-Tool (viz dokumentace MFT-P)</p>

Příslušenství

Elektrické příslušenství	Popis	Typ
	Zpětnovazebný potenciometr 10 kΩ nasaditelný	P10000A
	Zpětnovazebný potenciometr 1 kΩ nasaditelný	P1000A
	Zpětnovazebný potenciometr 140 Ω nasaditelný	P140A
	Zpětnovazebný potenciometr 200 Ω nasaditelný	P200A
	Zpětnovazebný potenciometr 2.8 kΩ nasaditelný	P2800A
	Zpětnovazebný potenciometr 5 kΩ nasaditelný	P5000A
	Zpětnovazebný potenciometr 500 Ω nasaditelný	P500A
	Pomocný spínač 1 x SPDT nasaditelný	S1A
	Pomocný spínač 2 x SPDT nasaditelný	S2A

Mechanické příslušenství	Popis	Typ
	Prodloužení hřídele 170 mm Ø10 mm pro hřídel klapky Ø 6...16 mm	AV6-20
	Jednostranný svěrný třmen, rozsah třmenu Ø6...20 mm, Balení 20 ks.	K-ELA
	Jednostranný svěrný třmen, rozsah třmenu Ø6...10 mm, Balení 20 ks.	K-ELA10
	Jednostranný svěrný třmen, rozsah třmenu Ø6...13 mm, Balení 20 ks.	K-ELA13
	Jednostranný svěrný třmen, rozsah třmenu Ø6...16 mm, Balení 20 ks.	K-ELA16
	Mechanismus proti přetočení 180 mm, Balení 20 ks.	Z-ARS180
	Ukazatel polohy, Balení 20 ks.	Z-PI
	Vložka pro tvarovanou hřídel 10x10 mm, Balení 20 ks.	ZF10-LMA
	Vložka pro tvarovanou hřídel 12x12 mm, Balení 20 ks.	ZF12-LMA
	Vložka pro tvarovanou hřídel 8x8 mm, Balení 20 ks.	ZF8-LMA
	Vložka pro tvarovanou hřídel 10x10 mm, s omezovačem úhlu otáčení a ukazatelem polohy, Balení 20 ks.	ZFRL10-LMA
	Vložka pro tvarovanou hřídel 12x12 mm, s omezovačem úhlu otáčení a ukazatelem polohy, Balení 20 ks.	ZFRL12-LMA
	Vložka pro tvarovanou hřídel 8x8 mm, s omezovačem úhlu otáčení a ukazatelem polohy, Balení 20 ks.	ZFRL8-LMA
Servisní nástroje	Popis	Typ
	Adaptér pro servisní nástroj ZTH	MFT-C
	Belimo PC-Tool, Software pro nastavení a diagnostiku	MFT-P
	Propojovací kabel 5 m, A: RJ11 6/4 ZTH EU, B: 6pólová servisní zástrčka pro zařízení Belimo	ZK1-GEN
	Propojovací kabel 5 m, A: RJ11 6/4 ZTH EU, B: volné konce žil pro připojení k rozhraní MP/PP	ZK2-GEN
	Servisní nástroj, s funkcí ZIP-USB, pro parametrovatelné a komunikace schopné pohony Belimo, regulátory VAV a ovladače TVK	ZTH EU

Elektrická instalace



Napájení přes oddělovací transformátor.

Zapojení vedení pro BACnet MS/TP / Modbus RTU se provádí v souladu s platnými předpisy pro RS485.

Modbus / BACnet: Napájení a komunikace nejsou galvanicky oddělené. Propojte zemní signál zařízení mezi sebou.

Schémata zapojení

BACnet MS/TP / Modbus RTU

Barvy kabelu:

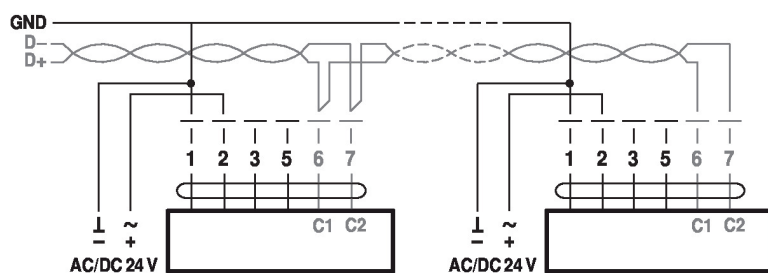
- 1= černý
- 2 = červený
- 3 = bílý
- 5 = oranžová
- 6 = růžová
- 7 = šedý

BACnet / Modbus přiřazení

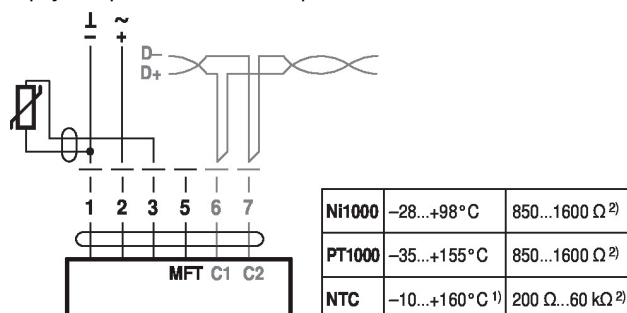
signálu:

C1 = D- = A

C2 = D+ = B

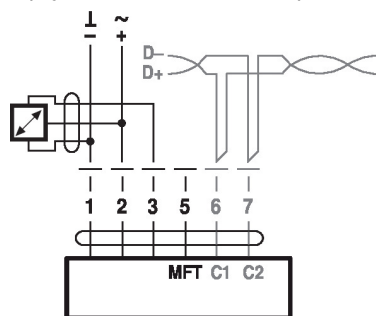


Připojení s pasivním čidlem, např. Pt1000, Ni1000, NTC



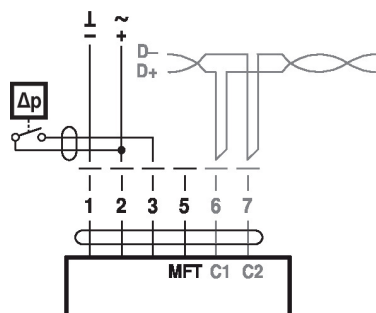
- 1) Závisí na typu
 - 2) Rozlišení 1 Ohm
- Doporučuje se kompenzace naměřených hodnot

Připojení s aktivním čidlem, např. 0...10 V @ 0...50°C



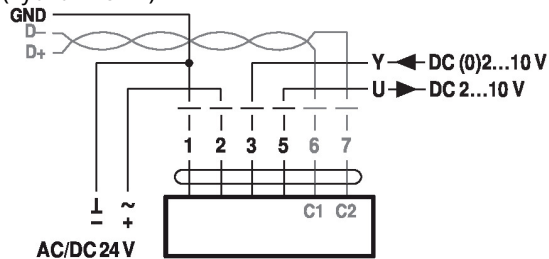
Možný rozsah napětí:
0...32 V (rozlišení 30 mV)

Připojení se spínacím kontaktem, např. Δp monitor

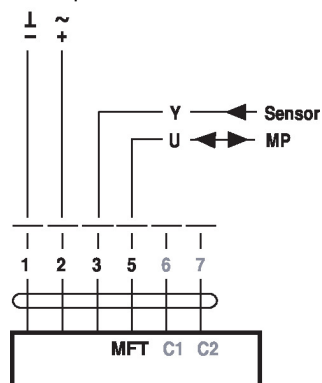


Požadavky na přepínací kontakt:
Přepínací kontakt musí být
schopný spojehlivě spínat proud
16 mA @ 24 V.

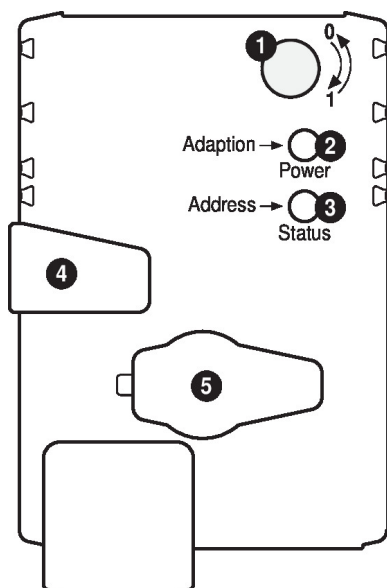
Modbus RTU / BACnet MS/TP s analogovou žádanou hodnotou
(hybridní režim)



Provoz po MP-Bus



Ovládací prvky a ukazatele

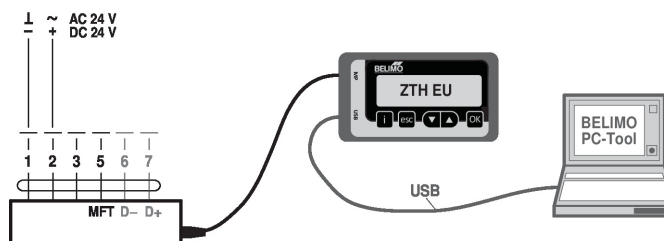


- 1 Direction of rotation switch**
 Switch over: Direction of rotation changes
 - 2 Push-button and LED display green**
 Off: No power supply or malfunction
 On: In operation
 Flashing: In address mode: Pulses according to set address (1...16)
 When starting: Reset to factory setting (Communication)
 Press button: In standard mode: Triggers angle of rotation adaptation
 In address mode: Confirmation of set address (1...16)
 - 3 Push-button and LED display yellow**
 Off: Standard mode
 On: Adaptation or synchronising process active
 or actuator in address mode (LED display green flashing)
 Flickering: BACnet / Modbus communication active
 Press button: In operation (>3 s): Switch address mode on and off
 In address mode: Address setting by pressing several times
 When starting (>5 s): Reset to factory setting (Communication)
 - 4 Gear disengagement button**
 Press button: Gear disengages, motor stops, manual override possible
 Release button: Gear engages, synchronisation starts, followed by standard mode
 - 5 Service plug**
 For connecting parameterisation and service tools
- Check power supply connection**
- 2 Off and 3 On Possible wiring error in power supply

Servis

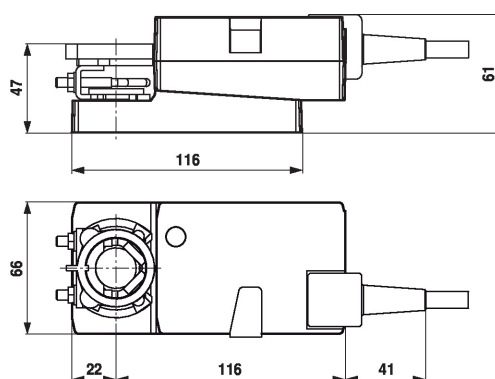
- Rychlé adresování**
1. Stiskněte tlačítko „Adresa“, dokud zelená LED „Napájení“ přestane svítit. LED bliká v souladu s dříve nastavenou adresou.
 2. Nastavte adresu stisknutím tlačítka „Adresa“ odpovídající počtu (1 ... 16).
 3. Zelená LED bliká podle zadané adresy (1... 16). Není-li adresa správně, lze ji zresetovat v souladu s krokem 2.
 4. Potvrďte nastavení adresy stisknutím zeleného tlačítka „Adaptace“.
- Pokud po dobu 60 sekund nedojde k potvrzení, procedura adresování se ukončí. Jakákoli změna adresy, která již byla zahájena, nebude uložena.
- Výsledná adresa BACnet MS/TP a Modbus RTU se skládá ze základní nastavené adresy plus krátké adresy (např. 100+7=107).

- Připojení servisních nástrojů** Pohon lze parametrizovat pomocí ZTH EU prostřednictvím servisní zdířky.
 Pro rozšířenou parametrizaci lze připojit PC-Tool.



Rozměry

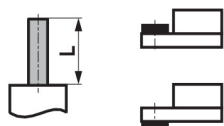
Rozměrové schéma



Rozsah třmenu

6...20	≥ 6	≤ 20

Délka hřídele



Min. 37

Další dokumentace

- Připojení nástrojů
- Popis prohlášení o shodě s prováděním protokolu PICS
- Popis rejstříku Modbus
- Přehled spolupracujících partnerů MP
- Slovník pojmů MP
- Úvod do technologie MP-Bus

Příklady použití

Pro digitální kontrolu pohonů při použití variabilního průtoku vzduchu musí být zohledněn patent EP 3163399.