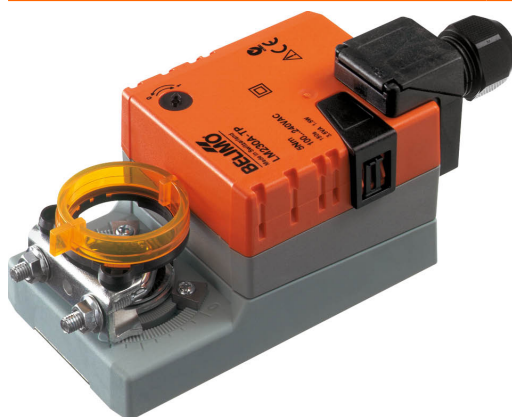


Klapkový pohon pro ovládání klapek v technických zařízeních budov

- VZT klapka až do velikosti cca. 1 m<sup>2</sup>
- Krouticí moment motoru 5 Nm
- Jmenovité napětí AC 100...240 V
- Řízení otevř.-zavř., 3bodové
- s přípojovacími svorkami



### Technická data

<b>Elektrická data</b>	Jmenovité napětí	AC 100...240 V	
	Frekvence jmenovitého napětí	50/60 Hz	
	Funkční rozsah	AC 85...264 V	
	Příkon za provozu	1.5 W	
	Příkon v klidové poloze	0.5 W	
	Příkon pro dimenzování vodičů	3.5 VA	
	Připojení napájení/řízení	Svorky 4 mm <sup>2</sup> (kabel Ø4...10 mm, 3vodič)	
	Paralelní provoz	Ano (poznamenejte si údaje o výkonu)	
<b>Funkční data</b>	Krouticí moment motoru	5 Nm	
	Směr pohybu motoru	volitelný s přepínačem 0 (ccw rotation) / 1 (rotace cw)	
	Ruční nastavení	s tlačítkem, lze uzamknout	
	Pracovní úhel	Max. 95°	
	Poznámka k pracovnímu úhlu	může být omezen z obou stran nastavitelnými mechanickými koncovými dorazy	
	Doba přestavení motoru	150 s / 90°	
	Hladina akustického výkonu motoru	35 dB(A)	
	Mechanické rozhraní	Univerzální třmen 6...20 mm	
	Ukazatel polohy	Mechanicky, nasaditelné	
	<b>Bezpečnostní data</b>	Ochranná třída IEC/EN	II vyztužená izolace
Ochranná třída UL		II vyztužená izolace	
Stupeň krytí IEC/EN		IP54	
Stupeň krytí NEMA/UL		NEMA 2	
Kryt		UL Enclosure Type 2	
EMC		CE dle 2014/30/EU	
Směrnice o nízkém napětí		CE dle 2014/35/EU	
Certifikace IEC/EN		IEC/EN 60730-1 a IEC/EN 60730-2-14	
Certifikace UL		cULus dle UL60730-1A, UL60730-2-14 a CAN/CSA E60730-1:02	
Upozornění k certifikaci UL		Označení UL na pohonu závisí na místě výroby, zařízení je v každém případě kompatibilní s UL	
Provozní režim		Typ 1	
Jmenovité rázové napětí napájení/řízení		2.5 kV	
Řízení stupně znečištění		3	
Okolní teplota		-30...50°C	
Skladovací teplota		-40...80°C	
Vlhkost okolí		Max. 95% r.v., nekondenzační	
Údržba		bezúdržbové	
<b>Hmotnost</b>		Hmotnost	0.35 kg

**Bezpečnostní pokyny**


- Zařízení nesmí být používáno mimo specifikovanou oblast použití, zejména ne v letadlech nebo v jiných dopravních prostředcích ve vzduchu.
- Venkovní aplikace: možné pouze v případě, že (mořská) voda, sníh, led, sluneční záření nebo agresivní plyny přímo nezasahují do pohonu a je zajištěno, že okolní podmínky zůstanou trvale v mezích dle technického listu.
- Pozor: Síťové napětí!
- Instalaci smí provádět pouze vyškolené osoby. Během instalace musí být dodrženy všechny platné zákonné a lokální předpisy pro instalaci.
- Přístroj smí být otevřen pouze ve výrobním závodě. Neobsahuje žádné uživatelem vyměnitelné nebo opravitelné části.
- Pro výpočet potřebného krouticího momentu, musí být dodrženy specifikace poskytnuté výrobcem klapky týkající se průřezu, konstrukce, místa instalace a podmínek větrání.
- Přístroj obsahuje elektrické a elektronické součásti a nesmí být likvidován jako domovní odpad. Je třeba respektovat místní předpisy a aktuálně platnou legislativu.

**Vlastnosti výrobku**

<b>Snadná přímá montáž</b>	Snadná přímá montáž na hřídel klapky s univerzálním třmenem, spolu se zářezkou proti přetočení pro zbaránění přetáčení pohonu.
<b>Ruční ovládání</b>	Ruční ovládání pomocí tlačítka je možné (vyřazení převodu po dobu stisknutí tlačítka nebo uzamčení).
<b>Nastavitelný pracovní úhel</b>	Pracovní úhel je nastavitelný pomocí mechanických dorazů.
<b>Vysoká funkční bezpečnost</b>	Pohon je jistěn proti přetížení, nepotřebuje koncové spínače a automaticky se zastaví na koncových dorazech.

**Příslušenství**

<b>Elektrické příslušenství</b>	<b>Popis</b>	<b>Typ</b>
	Zpětnovazební potenciometr 10 k $\Omega$ nasaditelný	P10000A
	Zpětnovazební potenciometr 1 k $\Omega$ nasaditelný	P1000A
	Zpětnovazební potenciometr 140 $\Omega$ nasaditelný	P140A
	Zpětnovazební potenciometr 200 $\Omega$ nasaditelný	P200A
	Zpětnovazební potenciometr 2.8 k $\Omega$ nasaditelný	P2800A
	Zpětnovazební potenciometr 5 k $\Omega$ nasaditelný	P5000A
	Zpětnovazební potenciometr 500 $\Omega$ nasaditelný	P500A
	Pomocný spínač 1 x SPDT nasaditelný	S1A
	Pomocný spínač 2 x SPDT nasaditelný	S2A
<b>Mechanické příslušenství</b>	<b>Popis</b>	<b>Typ</b>
	Prodloužení hřídele 170 mm $\varnothing$ 10 mm pro hřídel klapky $\varnothing$ 6...16 mm	AV6-20
	Jednostranný svěrný třmen, rozsah třmenu $\varnothing$ 6...20 mm, Balení 20 ks.	K-ELA
	Jednostranný svěrný třmen, rozsah třmenu $\varnothing$ 6...10 mm, Balení 20 ks.	K-ELA10
	Jednostranný svěrný třmen, rozsah třmenu $\varnothing$ 6...13 mm, Balení 20 ks.	K-ELA13
	Jednostranný svěrný třmen, rozsah třmenu $\varnothing$ 6...16 mm, Balení 20 ks.	K-ELA16
	Mechanismus proti přetočení 180 mm, Balení 20 ks.	Z-ARS180
	Ukazatel polohy, Balení 20 ks.	Z-PI
	Vložka pro tvarovanou hřídel 10x10 mm, Balení 20 ks.	ZF10-LMA
	Vložka pro tvarovanou hřídel 12x12 mm, Balení 20 ks.	ZF12-LMA
	Vložka pro tvarovanou hřídel 8x8 mm, Balení 20 ks.	ZF8-LMA
	Vložka pro tvarovanou hřídel 10x10 mm, s omezovačem úhlu otáčení a ukazatelem polohy, Balení 20 ks.	ZFRL10-LMA
	Vložka pro tvarovanou hřídel 12x12 mm, s omezovačem úhlu otáčení a ukazatelem polohy, Balení 20 ks.	ZFRL12-LMA
	Vložka pro tvarovanou hřídel 8x8 mm, s omezovačem úhlu otáčení a ukazatelem polohy, Balení 20 ks.	ZFRL8-LMA

**Elektrická instalace**

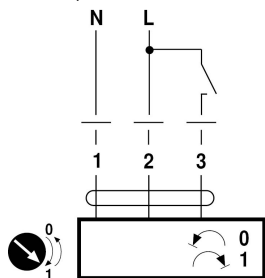
**Pozor: Síťové napětí!**

Paralelní připojení dalších pohonů je možné. Dbejte údajů o příkonech.

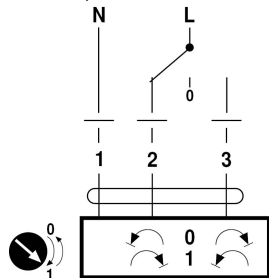


**Schémata zapojení**

AC 230 V, otevř./zavř.

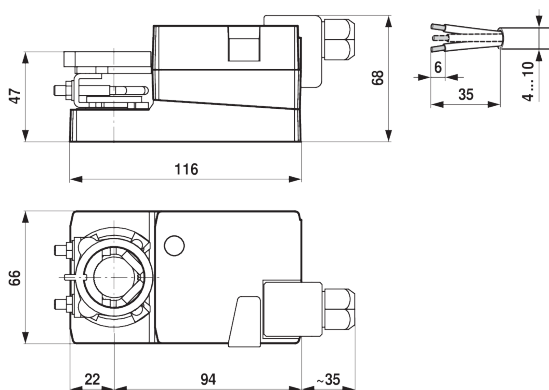


AC 230 V, 3bodové



**Rozměry**

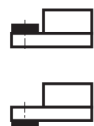
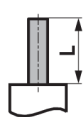
**Rozměrové schéma**



**Rozsah třmenu**

6...20	≥6	≤20

**Délka hřídele**



Min. 37