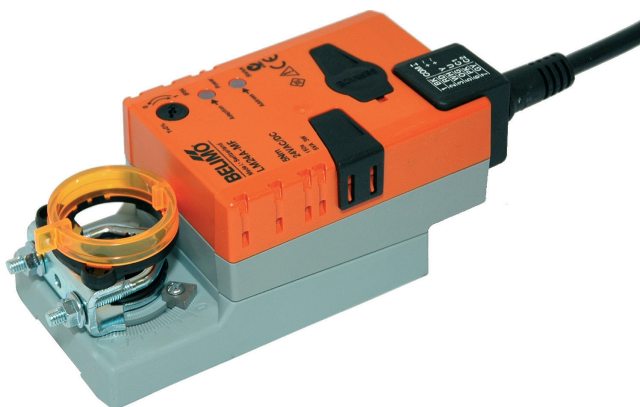


Komunikace schopný klapkový pohon pro přestavování VZT klapek ve vzduchotechnických a klimatizačních zařízeních budov

- velikost klapky do cca 1 m²
- krouticí moment 5 Nm
- napájecí napětí AC/DC 24 V
- ovládání: spojitě DC 0 ... 10 V nebo nastavitelné
- zpětné hlášení polohy DC 2 ... 10 V nebo nastavitelné


Technická data
Elektrická data

napájecí napětí	AC 24 V, 50/60 Hz / DC 24 V
funkční rozsah	AC 19,2 ... 28,8 V / DC 21,6 ... 28,8 V
příkon provoz	2 W @ jmenovitý moment
klidová poloha	1,2 W
dimenzování	3,5 VA
připojení	kabel 1 m, 4 x 0,75 mm ²

Funkční data	Výrobní nastavení	nastavitelné	nastavení
krouticí moment (jmenovitý moment)	min. 5 Nm @ jmenovité napětí	25%, 50%, 75% redukováný
ovládání řídicí signál Y	DC 0 ... 10 V, vstupní odpor 100 kΩ	otevř.-zavř., 3bodové
pracovní rozsah	DC 2 ... 10 V	bod startu DC 0,5 ... 30 V
		koncový bod DC 2,5 ... 32 V
zpětné hlášení polohy (měřicí napětí U)	DC 2 ... 10 V, max. 0,5 mA	bod startu DC 0,5 ... 8 V
		koncový bod DC 2,5 ... 10 V
souběh	±5%		
směr otáčení	volitelný přepínačem 0 / 1		
směr otáčení při Y = 0 V	při poloze přepínače 0 ↶ bzw. 1 ↷	elektronicky reverzovatelný
ruční přestavení	vyřazení převodu pomocí tlačítka, samovratné		
pracovní úhel	max. 95° ↷, oboustranně omezený nastavitelnými mechanickými dorazy		
doba přestavení	150 s	35 ... 150 s
automatické přizpůsobení doby přestavení, pracovního rozsahu a měřicího signálu U na mechanický pracovní úhel	manuální spuštění adaptace stisknutím tlačítka «Adaptace» nebo pomocí PC-Tool	automatická adaptace při každém připojení napájecího napětí nebo manuální spuštění
nucenné řízení (ve vztahu k efektivnímu pracovnímu úhlu)	MAX (maximální poloha) = 100% MIN (minimální poloha) = 0% ZS (mezipoloha) = 50%	MAX = (MIN + 32%) ... 100% MIN = 0% ... (MAX - 32%) ZS = MIN ... MAX
hladina hluku	max. 35 dB (A)	při době přest. 35 s = 45 dB (A) 90 s = 35 dB (A)	
ukazatel polohy	mechanický, nasaditelný		

Bezpečnost

ochranná třída	III malé napětí
krytí	IP54 ve všech montážních polohách
EMV	CE dle 89/336/EWG
funkce	typ 1 (dle EN 60730-1)
měření rázového napětí	0,8 kV (dle EN 60730-1)
stupeň znečištění okolí	3 (dle EN 60730-1)
teplota okolí	-30 ... +50 °C
skladovací teplota	-40 ... +80 °C
vlhkost okolí	95% r.v., nekondenzační (dle EN 60730-1)
údržba	bezúdržbové

Rozměry / hmotnost

rozměry	viz «Rozměry» na straně 4
hmotnost	cca 440 g

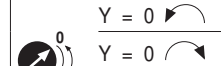
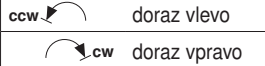
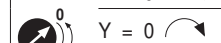
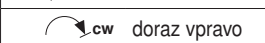
Upozornění ohledně bezpečnosti



- Klapkový pohon nesmí být používán pro aplikace mimo specifikovaný rozsah použití, zejména ne v letectví.
- Montáž smí provádět vyškolené osoby. Při montáži je nutné dodržet zákonem stanovené a úřední předpisy.
- Přístroj smí být otevřen pouze ve výrobním závodě. Neobsahuje žádné uživatelem vyměnitelné nebo opravitelné díly.
- Kabel nesmí být z přístroje odstraněn.
- Při určování potřebného krouticího momentu musí být zohledněny údaje výrobce klapky (průřez, konstrukce, místo osazení), jakož i vzduchotechnické podmínky.
- Přístroj obsahuje elektrické a elektronické komponenty a nesmí být likvidován jako domovní odpad. Je nutné dodržet místní a aktuálně platnou zákonnou legislativu.

Vlastnosti výrobku

Funkce	Pohon je řízen normovým řídicím signálem DC 0 ... 10 V a jede do polohy zadané řídicím signálem. Měřicí napětí U slouží k elektrickému znázornění polohy klapky 0 ... 100% a jako další řídicí signál pro další pohony.
Parametrovatelné pohony	Výrobní nastavení pokrývají nejběžnější použití. Vstupní a výstupní signály jakož i další parametry lze změnit pomocí parametrovacího přístroje MFT-H nebo BELIMO servisního Tool MFT-P.
Jednoduchá přímá montáž	Jednoduchá přímá montáž na hřídel klapky s univerzálním třmenem, jištění proti přetížení s přiloženou pojistkou.
Ruční přestavení	Ruční přestavení je možné pomocí samovratného tlačítka (vyřazení převodu po dobu stisknutí tlačítka).
Nastavitelný pracovní úhel	Nastavitelný pracovní úhel s mechanickými dorazy.
Vysoká funkční bezpečnost	Pohon je jištěn proti přetížení, nepotřebuje koncové spínače a zůstává automaticky stát na dorazu.
Určení základní polohy	Při prvním připojení napájecího napětí, t.zn. při prvním uvedení do provozu nebo stisknutím tlačítka «vyřazení převodu», jede pohon do základní polohy.

Poloha přep.směru ot.	základní poloha
 Y = 0	 ccw doraz vlevo
 Y = 0	 ccw doraz vpravo

Po tomto postupu pohon jede do polohy zadané řídicím signálem.

Příslušenství

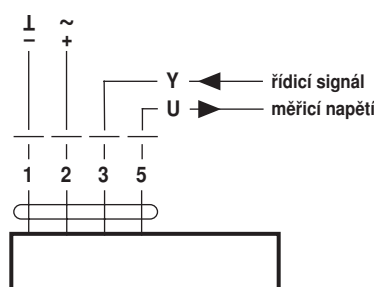
	Popis	List
Elektrické příslušenství	pomocný spínač S..A..	T2 - S..A..
	zpětnovazební potenciometr P..A..	T2 - P..A..
	ruční programovací přístroj MFT-H	T2 - MFT-H
	PC-Tool MFT-P	T2 - MFT-P
	vysílač polohy SG..24	T2 - SG..24
	digitální ukazatel polohy ZAD24	T2 - ZAD24
Mechanické příslušenství	různé příslušenství (třmeny, prodloužení hřídele atd.)	T2 - Z-LM..A..

Elektrická instalace

Schéma připojení

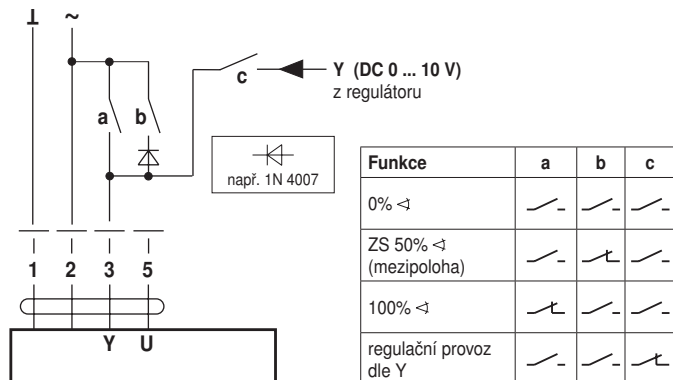
Upozornění

- Připojení přes oddělovací transformátor.
- Paralelní připojení dalších pohonů je možné. Dbejte údajů o příkonech.

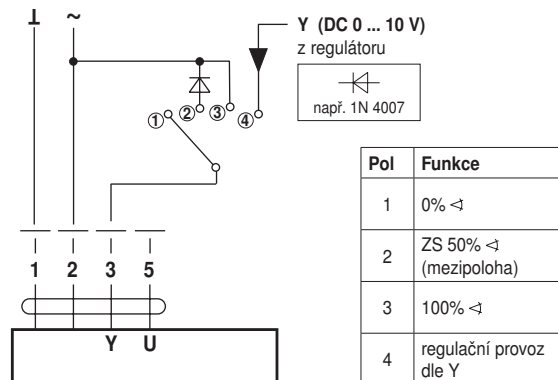


Funkce se základními hodnotami

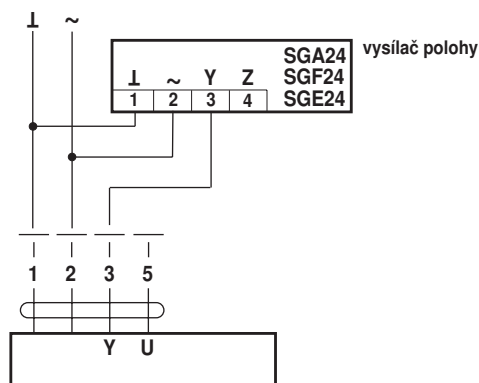
Nucenné řízení AC 24 V s reléovými kontakty



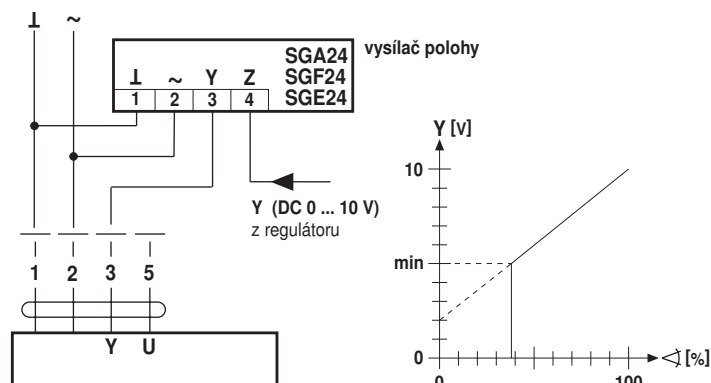
Nucenné řízení AC 24 V s přepínačem



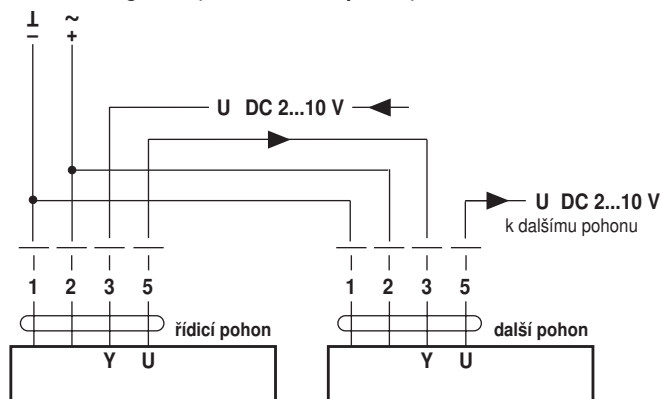
Dálkové řízení 0 ... 100 %



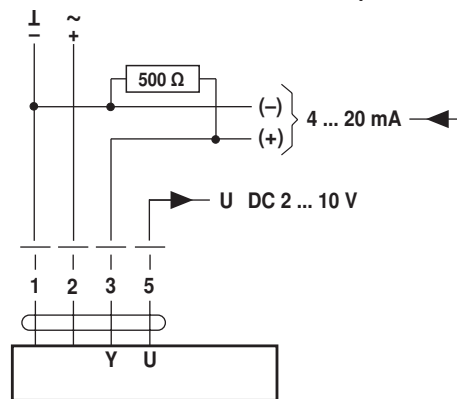
Omezení minima



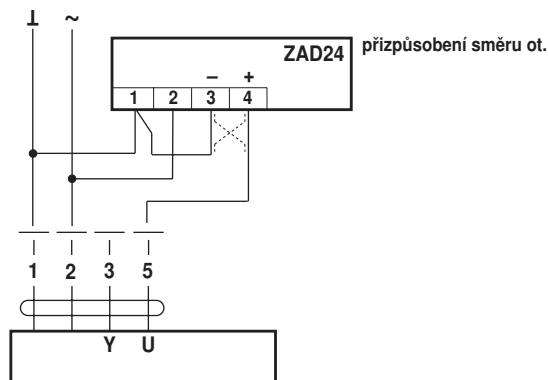
Následná regulace (v závislosti na poloze)



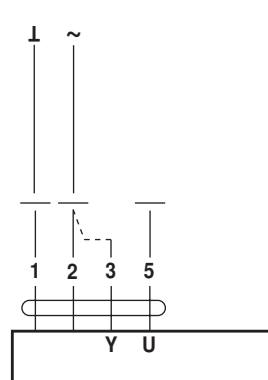
Ovládání s 4 ... 20 mA s externím odporem


 500 Ω odpor konvertuje 4 ... 20 mA proudový signál na signál napěťový DC 2 ... 10 V

Ukazatel polohy



Funkční kontrola

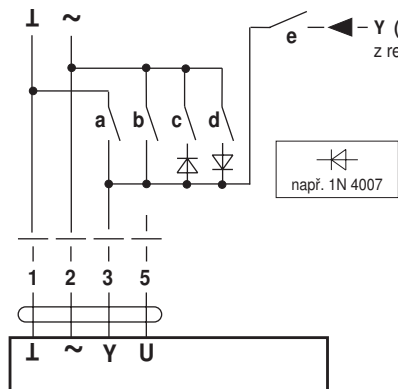


Postup

- AC 24 A přiložit na svorky 1 a 2
- svorku 3 přerušit:
 - pro směr otáčení 0: pohon otáčí směrem
 - pro směr otáčení 1: pohon otáčí směrem
- svorky 2 a 3 krátce přerušit:
 - pohon běží v protisměru

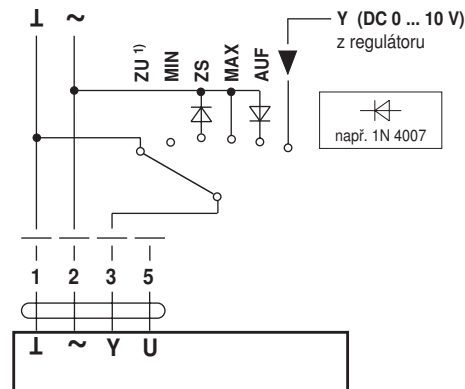
Funkce pro specificky parametrované pohony

Nucenné řízení a omezení AC 24 V s reléovými kontakty



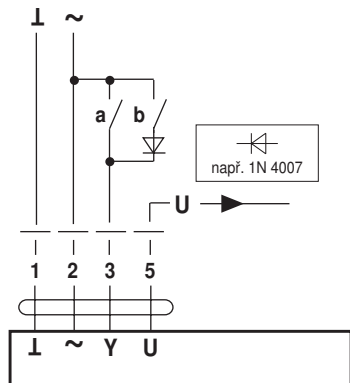
Funkce	a	b	c	d	e
ZU ¹⁾					
MIN					
ZS (mezipoloha)					
MAX					
AUF					
regulační provoz dle Y					

Nucenné řízení a omezení AC 24 V s přepínačem

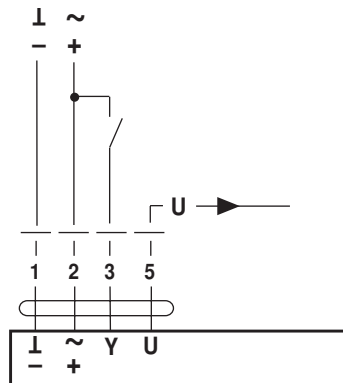


¹⁾ **Pozor !** Funkce je nezbytná pouze tehdy, je-li bod startu pracovního rozsahu umístěn na min. 0,6 V.

Ovládání 3bodové



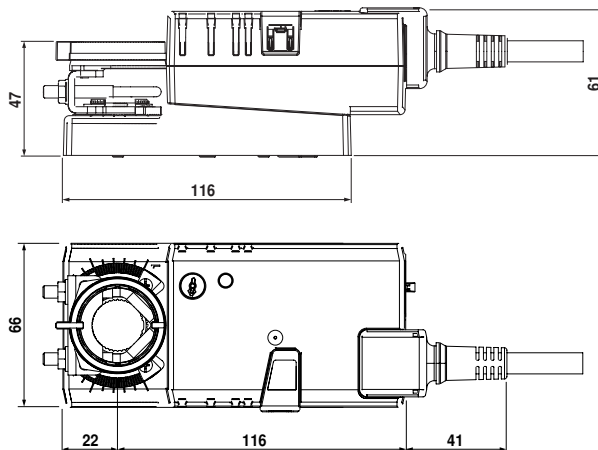
Ovládání otevř.-zavř.



a	b	0	1
		stop	stop

Rozměry [mm]

Rozměrové schéma



hřídel klapky	délka	
	min. 37	6 ... 20

Zobrazovací a ovládací prvky



- ① **Přepínač směru otáčení**
přepnout: změnit se směr otáčení
- ② **Tlačítko s ukazatel LED zelená**
vypnuté: žádné napájecí napětí nebo porucha
zeleně svítící: provoz
stisknout tlačítko: spuštění adaptace pracovního úhlu, poté normální provoz
- ③ **Tlačítko a ukazatel LED žlutá**
vypnuté: normální provoz
žlutě svítící: adaptace nebo synchronizace aktivní
stisknout: žádná funkce
- ④ **Tlačítko vyřazení převodu**
stisknout tlačítko: vyřazení převodu, motor stojí, je možné ruční přestavení
uvolnit tlačítko: převod připojen, start synchronizace, poté normální provoz
- ⑤ **Servisní zástrčka**
Pro připojení parametrovacích a servisních tool

